

GER
POL
RUS
Montage- und Betriebsanleitung

Sorgfältig lesen und aufbewahren

Montaż i instrukcja obsługi

Dokładnie przeczytać i zachować

Руководство по монтажу и эксплуатации

Внимательно прочесть и сохранить

Wichtiger Hinweis

Das Gerät darf nur mit Geräten der Schutzmaßnahme SELV/PELV verbunden werden.

Ważna wskazówka

Urządzenie może być łączone tylko z urządzeniami o stopniu zabezpieczenia SELV/PELV.

Важное указание

Прибор может быть использован только с устройствами защиты SELV/PELV.

Technische Daten	Dane techniczne	Технические параметры
Betriebsspannung:	Napięcie robocze:	Рабочее напряжение:
Max. Stromaufnahme:	Maks. pobór prądu:	Макс. потребляемый ток:
Ausgangsleistung:	Moc wyjściowa:	Выходная мощность:
Schutzklasse:	Klasa zabezpieczenia:	Класс защиты:

Funktion	Funkcja	Функции
- 2 Kanal Stereo/Mono	- 2 kanały stereo-/monofoniczne	- 2 канала стерео/моно
- digitale Lautstärkeregelung mit automischer Loudness Funktion	- cyfrowe wzmacnienie głośności z automatyczną funkcją Loudness	- цифровая регулировка громкости с автоматической функцией тонкомпенсации
- 8 Stationspeicher abrufbar	- możliwość wywołania 8 pamięci stacji	- память на 8 радиостанций
- Kanalwahl AUX/FM	- wybór kanału AUX/FM	- выбор канала AUX/FM
- Timer für automatisches Abschalten nach 30 min	- zegar sterujący do wyłączenia automatycznego po 30 min.	- таймер автоматического отключения через 30 мин

nur 8212 U

- Rundruffunktion (abschaltbar)
- Integriertes Mikrofon

tylko 8212 U

- funkcja transmisji radiofonicznych (wyłączalna)
- zainstalowany mikrofon

только 8212 U

- функция общего вызова (отключаемая)
- встроенный микрофон

Montage	Montaż	Монтаж
Montage nur in einer Unterputzdose nach DIN 4973-1 (Fig. 1).	Montaż tylko w puszcze podtynkowej według DIN 4973-1 (rys. 1).	Монтаж производится только в скрытое гнездо стандарта 4973-1 (рис. 1).

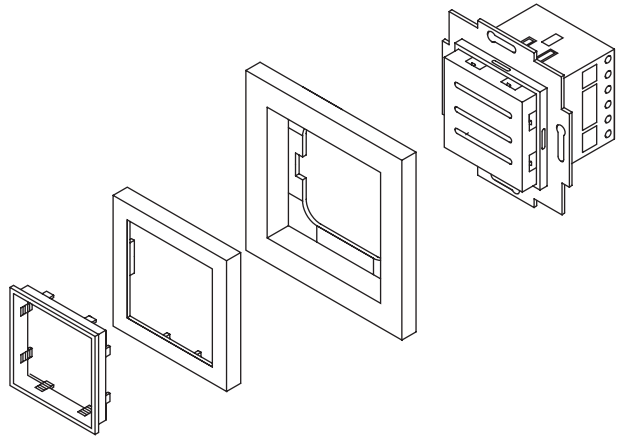


Fig. 1; Rys. 1; Рис. 1

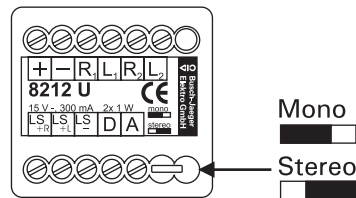
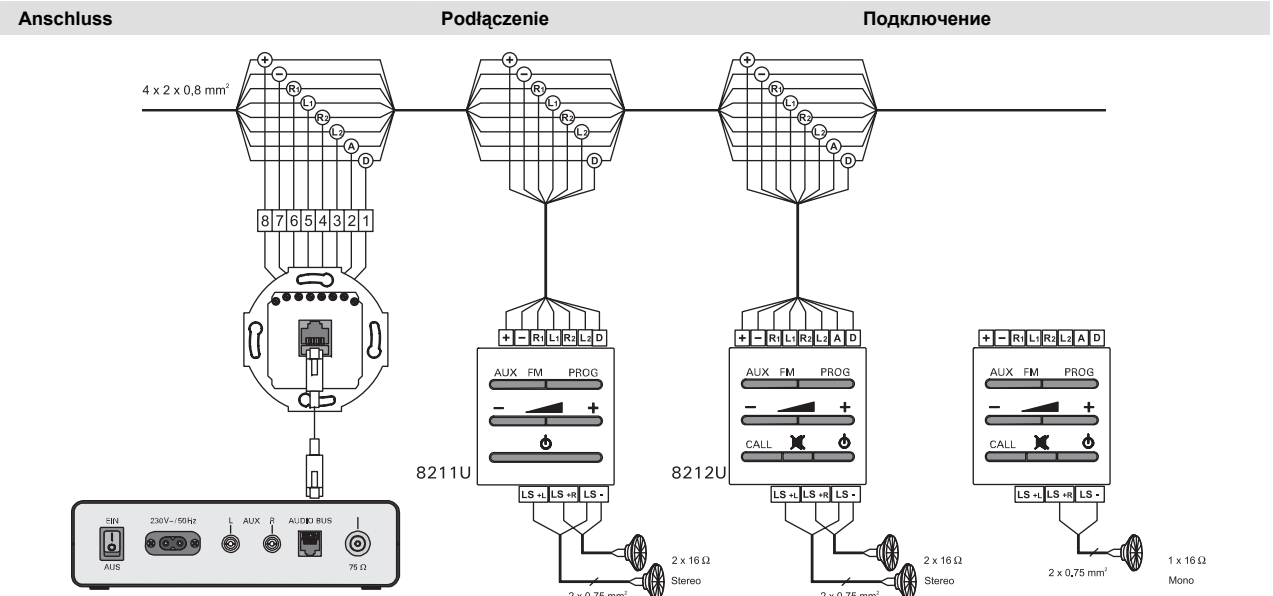


Fig. 2; Rys. 2; Рис. 2



Bedienung	Obsługa	Управление
<ol style="list-style-type: none"> 1. Wechsel zwischen Externer Quelle und Radio (Zentrale) 2. Abruf von gespeicherten FM Stationen (Zentrale) 3. Lautstärkeregelung 4. EIN/AUS/automatische Abschaltfunktion Druck länger 3 s im EIN-Zustand: Automatische Abschaltung nach ca. 30 min 5. Rundruf an alle Verstärkereinsätze 8212U (Taste beim Sprechen gedrückt halten) 6. Rundruffunterdrückung 	<ol style="list-style-type: none"> 1. Wybór między źródłem zewnętrznym i radiem (centrala) 2. Wywołanie zapamiętanych stacji FM (centrala) 3. Regulacja głośności 4. WŁ./WYŁ./funkcja automatycznego wyłączenia Naciśnięcie powyżej 3 s w stanie WŁ.: Automatyczne wyłączenie po ok. 30 min 5. Transmisja radiofoniczna do wszystkich elementów wzmacniających 8212U (przy mówieniu klawisz trzymać wciśnięty) 6. Tłumienie transmisji radiofonicznych 	<ol style="list-style-type: none"> 1. Переключение между внешним источником и радио (центральный модуль) 2. Вызов сохраненной FM-радиостанции (центральный модуль) 3. Регулировка громкости 4. ВКЛ/ВЫКЛ/автоматическое отключение При нажатии более 3 сек при включенной системе: автоматическое отключение через 30 мин. 5. Общий вызов на все усилители 8212U (во время разговора удерживать клавишу нажатой) 6. Подавление общего вызова
8212U Speichern der Rundrufflautstärke Betätigen Sie während eines Rundrufs die Lautstärkeregelung. Die Lautstärke der Rundrufe ist unabhängig der Lautstärke der Audiowiedergabe.	8212U Zachowanie głośności transmisji Podczas transmisji włączyć regulację głośności. Głośność transmisji jest niezależna od głośności odtwarzania audio.	8212U сохранение громкости общего вызова Во время общего вызова отрегулируйте громкость. Громкость общего вызова настраивается независимо от громкости воспроизведения аудиосигнала.

Service

Busch-Jaeger Elektro GmbH, Service-Center, Freisenbergstraße 2, D-58513 Lüdenscheid
 Fon: 0180-5 66 99 00