

**GER**  
**POL**  
**RUS**
**Montageanleitung**

Sorgfältig lesen und aufbewahren

**Instrukcja montażu**

Proszę dokładnie przeczytać i zachować

**Руководство по монтажу**

Внимательно ознакомиться и сохранить

**Sicherheitshinweise**

Arbeiten am 230 V Netz dürfen nur von Fachpersonal ausgeführt werden! Vor Montage, Demontage Netzspannung freischalten!

Durch Nichtbeachtung von Installations- und Bedienungs-hinweisen können Brand und andere Gefahren entstehen!



Weitergehende Benutzerinformationen zu den Produkten der Busch-Infoline® finden Sie im Technischen Handbuch Busch-Infoline®, das Sie bei der Busch-Jaeger Elektro GmbH beziehen können.

**Wskazówki odnośnie bezpieczeństwa**

Prace w sieci pod napięciem 230V mogą zostać wykonywane jedynie przez fachowców - elektryków. Przed montażem i demontażem odłączyć napięcie sieciowe! Skutkiem niedostosowania się do instrukcji instalacyjnych i obsługi mogą być pożary i inne zagrożenia!

Dalsze informacje dla użytkowników produktów linii Busch-Infoline® znajdują się w podręczniku technicznym Busch-Infoline®, dostępnym w firmie Busch-Jaeger Elektro GmbH.

**Указания по безопасности**

Работа с сетями 230 В может осуществляться только квалифицированными электриками, имеющими соответствующий допуск. Перед монтажом и демонтажом отключить напряжение! При несоблюдении указаний по монтажу и эксплуатации может возникнуть опасность пожара и другие опасности!

Дополнительную информацию для пользователей продуктов Busch-Infoline Вы найдете в техническом справочнике Busch-Infoline®, который можно заказать в Busch-Jaeger Elektro GmbH.

Technische Daten	Dane techniczne	Технические параметры	
Betriebsspannung	Napięcie robocze	Рабочее напряжение	230 V ~ ± 10%, 50/60 Hz 230 В ~ ±10%, 50/60 Гц
Ausgangsspannung/ -strom	Napięcie wyjściowe/prąd wyjściowy	Выходное напряжение/ток	15 V~ (SELV) / 150mA~ 15 В~ (SELV) / 150 мА ~
Schutzklasse	Klasa zabezpieczenia	Степень защиты	IP20
Betriebstemperatur	Temperatura robocza	Рабочая температура	5°C – 40°C

Funktion	Funkcja	Функции
Kurzschlussfester Transformator zur Montage in Unterputzdosen.	Transformator wytrzymały na zwarcia do montażu w puszkach podtynkowych.	Устойчивый к коротким замыканиям трансформатор для монтажа в гнезда для скрытой проводки.

**Montage**

Montage in einer Unterputzdose nach DIN 049073-1. Befestigen Sie das Gerät mit Schrauben in der Unterputzdose.

- Verbinden Sie die Netzleitungen (230 V) mit den mitgelieferten Kabelbindern (Fig. 2b). Führen Sie die Niederspannungsleitungen durch den mitgelieferten Isolierschlauch (Fig. 2a).

**Montaż**

Montaż w puszcze podtynkowej według DIN 049073-1. Urządzenie zamocować w puszcze podtynkowej śrubami.

- Przewody sieciowe (230 V) połączyć przy pomocy dostarczonego złączki kablowych (rys. 2b). Przewody niskonapięciowe poprowadzić przez dostarczony wąż izolacyjny (rys. 2a).

**Монтаж**

Монтаж в гнездо для скрытой проводки согласно DIN 4973-1. Укрепите прибор винтами в гнезде для скрытой проводки.

- Соедините сетевые провода (230 В) с помощью прилагающихся хомутков (рис. 2б). Протяните линии низкого напряжения через прилагающийся изолирующий шланг (рис. 2а).

Fig. 1; Rys. 1; Рис. 1

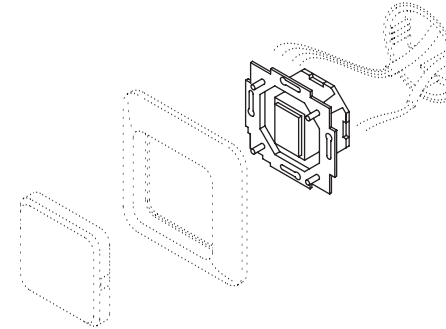


Fig. 2; Rys. 2; Рис. 2

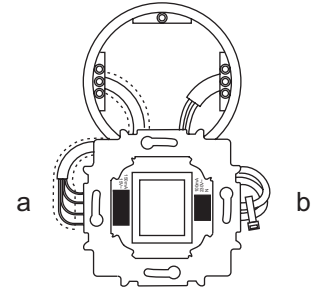
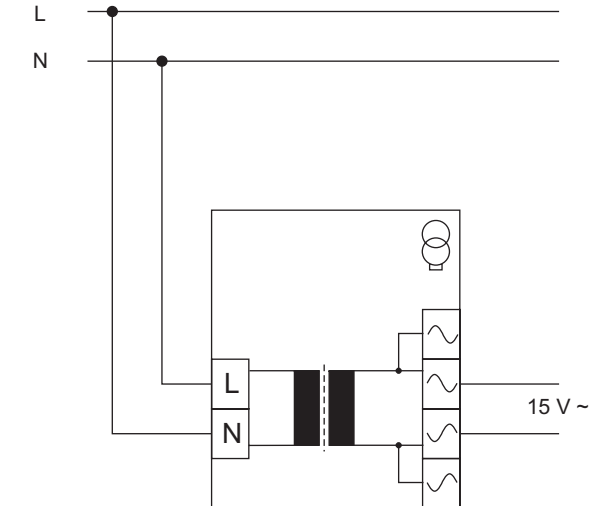
**Anschluss****Podłączenie****Подключение**

Fig. 3; Rys. 3; Рис. 3

**Service**

Busch-Jaeger Elektro GmbH, Service-Center, Freisenbergstraße 2, D-58513 Lüdenscheid

Fon: 0180-5 66 99 00