

Licht

**Busch-IKLight®**

LED-Technologie für den effizienten Dauerbetrieb. Robust und wirtschaftlich. Gerade in Bereichen, die öffentlich zugänglich, aber nicht immer belebt sind, muss eine Leuchte besondere Eigenschaften bieten. Einrichtungen wie Parkhäuser, Bahnstationen, Unterführungen oder Industriegrundstücke sind hier auf spezielle Modelle angewiesen, die garantiert immer funktionieren. Die hochwertigen LED-Leuchten **Busch-IKLight®** Option und Sextan sind die Spezialisten für solche Herausforderungen. Sie sind extrem schlagfest, verbrauchen auch im Dauerbetrieb erfreulich wenig Strom und haben eine beeindruckend lange Lebensdauer. Und ihr klares, zeitgemäßes Design macht sie darüber hinaus auch optisch zu einem echten Lichtblick.

**Design**



**Busch-IKLight®** Sextan, anthrazit Metall, ähnlich RAL 7024  
Artikel-Nr. 8451/11-1



**Busch-IKLight®** Sextan, alusilber Metall, ähnlich RAL 9006  
Artikel-Nr. 8451/11-3



**Busch-IKLight®** Sextan, alpinweiß Metall, ähnlich RAL 9003  
Artikel-Nr. 8451/11-4



**Busch-IKLight®** Sextan, edelstahl Metall  
Artikel-Nr. 8451/11-8



**Busch-IKLight®** Sextan, alpinweiß, ähnlich RAL 9003  
Artikel-Nr. 8451/01-4



**Busch-IKLight®** Sextan, grau, ähnlich RAL 7024  
Artikel-Nr. 8451/01-9

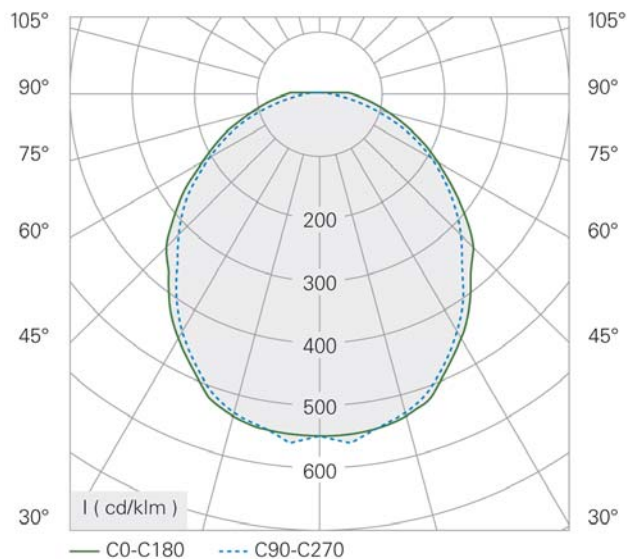


**Busch-IKLight®** Option, alpinweiß, ähnlich RAL 9003  
Artikel-Nr. 8452/01-4



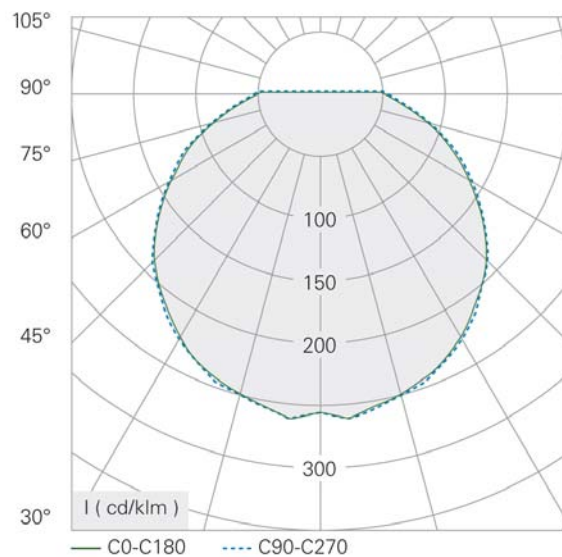
**Busch-IKLight®** Option, schwarz, ähnlich RAL 9005  
Artikel-Nr. 8452/01-5

## Photometrische Kurven



### Busch-IKLight® Sextan

Der Leuchtenwirkungsgrad der höchsteffizienten LED-Leuchte Busch-IKLight® Sextan beträgt 77 %. Sie bietet eine Lichtleistung von 71 lm/W bei einem Lichtstrom der Gesamtleuchte von 1.500 lm.



### Busch-IKLight® Option

Der Leuchtenwirkungsgrad der höchsteffizienten LED-Leuchte Busch-IKLight® Option beträgt 70 %. Sie bietet eine Lichtleistung von 43 lm/W bei einem Lichtstrom der Gesamtleuchte von 900 lm.

## Technische Daten

### Technische Daten

Lichtquelle  
Lichtstrom  
Leuchtenlichtstrom  
Farbwiedergabeindex  
Lichtleistung  
Lebensdauer  
Farbtemperatur  
Maße (D x H)

### Busch-IKLight® Sextan

LED  
2.000 lm  
1.500 lm  
> 80 (Farbwiedergabestufe 1B)  
71 lm/W  
ca. 50.000 Std.  
4.000 K  
Ø 350 mm x 102 mm

### Busch-IKLight® Option

LED  
1.300 lm  
900 lm  
> 80 (Farbwiedergabestufe 1B)  
43 lm/W  
ca. 50.000 Std.  
4.000 K  
Ø 300 mm x 116 mm

### Mechanische Daten

Gehäusematerial  
Abdeckung  
Rahmenmaterial  
IK-Schutzklasse  
Schutzart  
Glühdrahtprüfung

Polycarbonat  
Polycarbonat opal  
Polycarbonat bzw. Aluminium  
IK 10  
IP 55  
850° C

Polycarbonat  
Polycarbonat opal  
Polycarbonat  
IK 10  
IP 44  
650° C

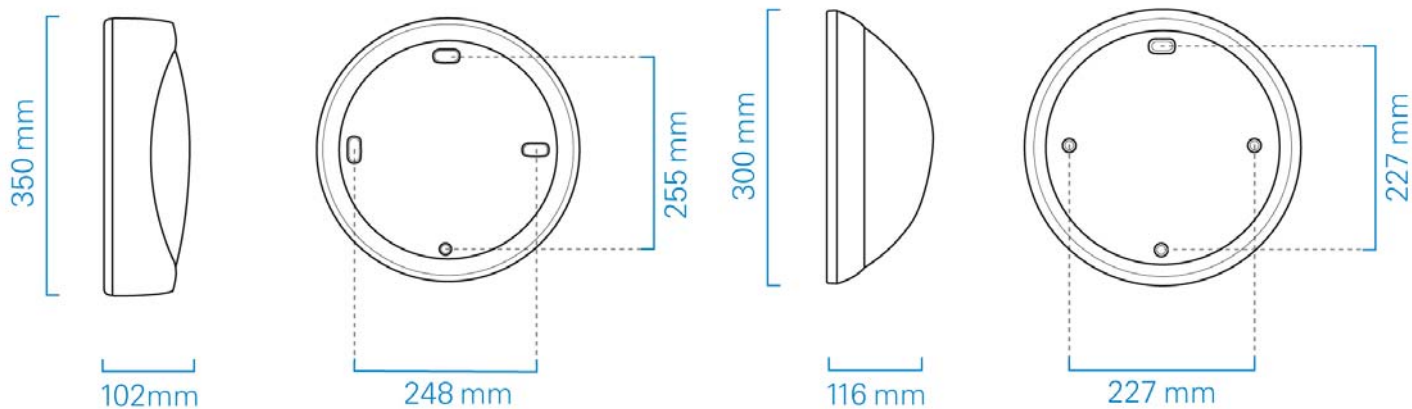
### Elektronische Daten

Netzspannung  
Schutzklasse  
Gesamtverbrauch  
Temperaturbereich  
Vorschaltgerät

230 V / 50 – 60 Hz  
Klasse 2  
21 W  
-20° C bis 35° C  
LED-Treiber

230 V / 50 – 60 Hz  
Klasse 2  
21 W  
-20° C bis 35° C  
LED-Treiber

## Maßzeichnung



Busch-IKLight® Sextan

Busch-IKLight® Option

## Programmvarianten

Busch-IKLight® Sextan ist in den Farben alpinweiß, grau (Polycarbonat) oder alpinweiß, anthrazit, alusilber, edelstahl (Aluminium) erhältlich.

Busch-IKLight® Option ist in den Farben alpinweiß und schwarz erhältlich.

Sie finden alle Artikel zu  
**Busch-IKLight®** im aktuellen  
E-Katalog.



## Service



Busch-Jaeger Elektro GmbH – Ein Unternehmen der ABB-Gruppe, Freisenbergstraße 2, D-58513 Lüdenscheid  
Zentraler Vertriebsservice Tel: 02351 956-1600, [www.BUSCH-JAEGER.de](http://www.BUSCH-JAEGER.de)