

## Datenblatt

### Busch-priOn®



3-fach-Bedienelement mit einzeiligem Display und Raumtemperaturregler



1-fach-Bedienelement



3-fach-Bedienelement



Drehbedienelement

### Busch-priOn® Farbauswahl



studioweiß



weißglas



Glas schwarz



edelstahl

#### EIGENSCHAFTEN

- » Dimmen, Jalousien, Wertsender, Lichtszenen, Logik- und Zeitfunktion
- » Beleuchteter Drehknopf und Farbkodierung
- » Demontageschutz
- » Tag/Nacht-Betrieb
- » Austauschbares Beschriftungssymbol

#### MASSE

- » Maße (H x B x T): 71 mm x 106,6 mm x 11 mm (3-fach-Bedienelement)
- » Schutzart: IP 20
- » Temperaturbereich: -5 °C bis 45 °C

#### REINIGUNGSEMPFEHLUNG

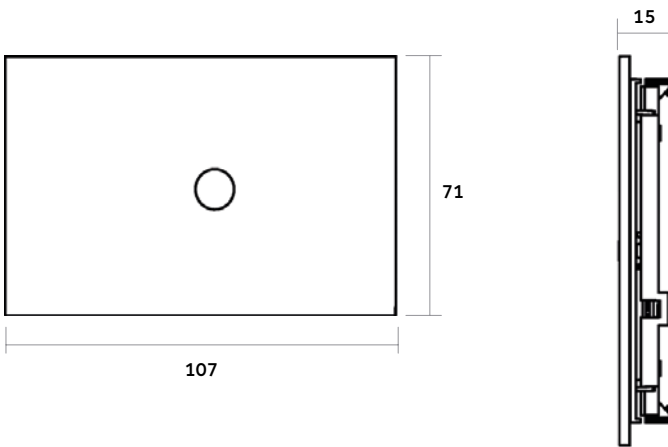
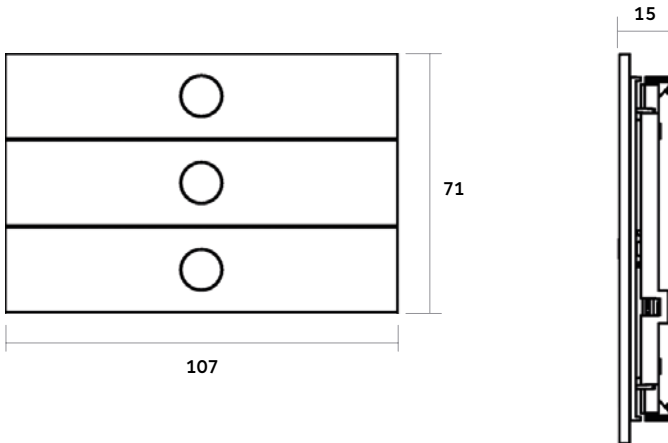
- » Nehmen Sie ein fusselfreies, weiches Tuch und reinigen Sie die Oberfläche im nebelfeuchten Zustand.
- » Verwenden Sie zur Reinigung (auch die Erstreinigung) ausschließlich handwarmes Wasser (ggf. mit einem Spritzer Neutralreiniger oder Geschirrspülmittel).
- » Der verwendete Reiniger darf keinesfalls scheuernde, scharfe oder alkoholische Zusätze enthalten.
- » Bei Verwendung von Desinfektionsmitteln ist darauf zu achten, dass diese für die verwendeten Materialien geeignet sind.
- » Sprühen Sie keine Flüssigkeit direkt auf das Gerät.
- » Verwenden Sie keine groben Wischtücher oder solche auf Papierbasis, da diese die Oberfläche zerkratzen können.
- » Insbesondere bei matten Oberflächen empfehlen wir die regelmäßige Reinigung gemäß der obigen Anleitung um Schmutzablagerungen vorzubeugen.

Bei einer Trockenreinigung besteht fast immer die Gefahr, dass durch anhaftende Staubpartikel am Tuch oder am Produkt Kratzer auf der Oberfläche entstehen. Das ist bei einem Schalterprogramm nicht anders als bei anderen Haushaltsgegenständen mit glatten Kunststoffoberflächen (z.B. TV, Audio-Geräte).



## Datenblatt

### Maßzeichnungen Busch-priOn®



### Zubehör



Abschlussleiste oben mit IR-Empfänger und Näherungssensor Busch-priOn®



Abschlussleiste oben mit Info-display, RTR, IR-Empfänger und Näherungssensor Busch-priOn®



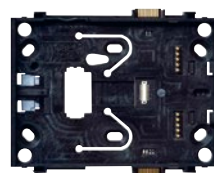
Standardabschlussleiste oben Busch-priOn®



Standardabschlussleiste unten mit Schriftzug Busch-priOn®



Abschlussleiste unten mit Temperaturfühler und Schriftzug Busch-priOn®



Grundträger, 1-fach Busch-priOn®