

Datenblatt

Busch-triton®



5/10-fach-Bedienelement mit hinterleuchtetem Schriftfeld, integriertem Raumtemperaturregler, LCD-Anzeige und IR-Empfang



1/2-fach-Bedienelement mit hinterleuchtetem Schriftfeld und IR-Empfang



3/6-fach-Bedienelement mit hinterleuchtetem Schriftfeld und IR-Empfang



5/10-fach-Bedienelement mit hinterleuchtetem Schriftfeld und IR-Empfang

Busch-triton® Farbauswahl



platin



studioweiß hochglanz



palladium



alusilber

EIGENSCHAFTEN

- » Mehrere Funktionen: Schalten, Dimmen, Jalousiesteuerung
- » Wertsender, Wertdimmsensor
- » Lichtszenen-Nebenstelle
- » Stufenschalter
- » Kurz-lang-Bedienung
- » 13 frei programmierbare IR-Kanäle
- » 8 Lichtszenen
- » LCD-Anzeige mit Raumtemperaturregler
- » Mit integriertem KNX-Busankoppler.
- » Mit Beschriftungsfeld.
- » Bedienelemente: Tastkontakte links/rechts
- » Anzeigeelemente: LED zur Anzeige des Schaltzustandes

MASSE

- » Maße (H x B x T): 159 mm x 90 mm (große Version)
- » Anschlüsse: KNX-Linie: Busanschlussklemme
- » Schutzart: IP 20
- » Temperaturbereich: -5 °C bis 45 °C

REINIGUNGSEMPFEHLUNG

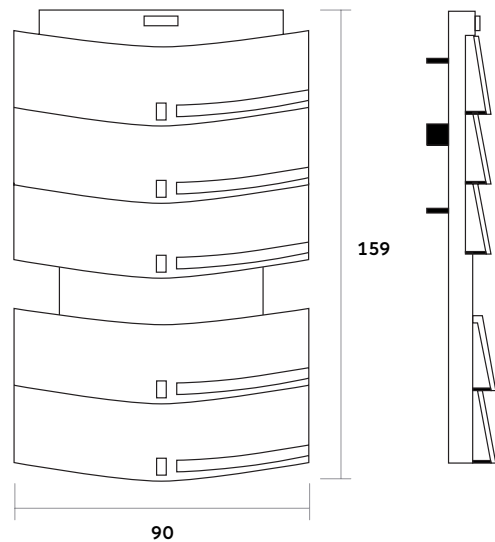
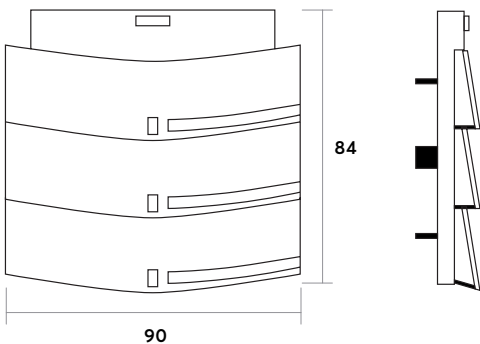
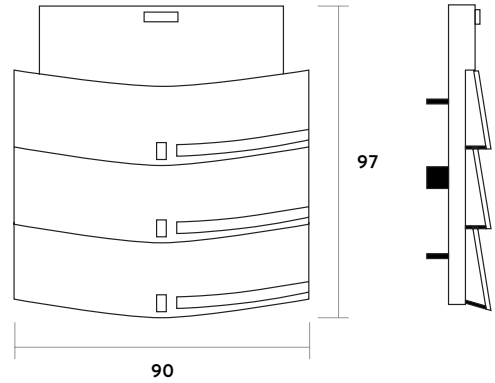
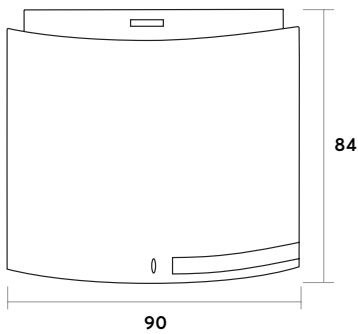
- » Nehmen Sie ein fusselndes, weiches Tuch und reinigen Sie die Oberfläche im nebelfeuchten Zustand.
- » Verwenden Sie zur Reinigung (auch die Erstreinigung) ausschließlich handwarmes Wasser (ggf. mit einem Spritzer Neutralreiniger oder Geschirrspülmittel).
- » Der verwendete Reiniger darf keinesfalls scheuernde, scharfe oder alkoholische Zusätze enthalten.
- » Bei Verwendung von Desinfektionsmitteln ist darauf zu achten, dass diese für die verwendeten Materialien geeignet sind.
- » Sprühen Sie keine Flüssigkeit direkt auf das Gerät.
- » Verwenden Sie keine groben Wischtücher oder solche auf Papierbasis, da diese die Oberfläche zerkratzen können.
- » Insbesondere bei matten Oberflächen empfehlen wir die regelmäßige Reinigung gemäß der obigen Anleitung um Schmutzablagerungen vorzubeugen.

Bei einer Trockenreinigung besteht fast immer die Gefahr, dass durch anhaftende Staubpartikel am Tuch oder am Produkt Kratzer auf der Oberfläche entstehen. Das ist bei einem Schalterprogramm nicht anders als bei anderen Haushaltsgegenständen mit glatten Kunststoffoberflächen (z.B. TV, Audio-Geräte).



Datenblatt

Maßzeichnungen Busch-triton®



Zubehör



Schiebedeckelrahmen



SCHUKO® Steckdosen-Einsatz Safety+



Zentralscheibe als Abdeckung für handelsübliche Antennensteckdosen



Zentralscheibe 2-fach



Zentralscheibe mit Traging