



Das Anwendungsmodul wird auf einen Busankoppler UP aufgesetzt.

Im integrierten Display können folgende Informationen angezeigt werden.

Der 5fach Tastsensor kann z. B. Schalt-, Dimm-, Jalousie-, Wert- oder Lüftungstelegramme an EIB-Aktoren senden. Mit der Zusatz Taste können die oberen drei Wippen zur Bedienung des Raumtemperaturreglers genutzt werden.

- aktuelle Raumtemperatur
- Sollwert
- Betriebsart

Jedes Bedienelement hat eine Status-LED sowie ein hinterleuchtetes Beschriftungsfeld.

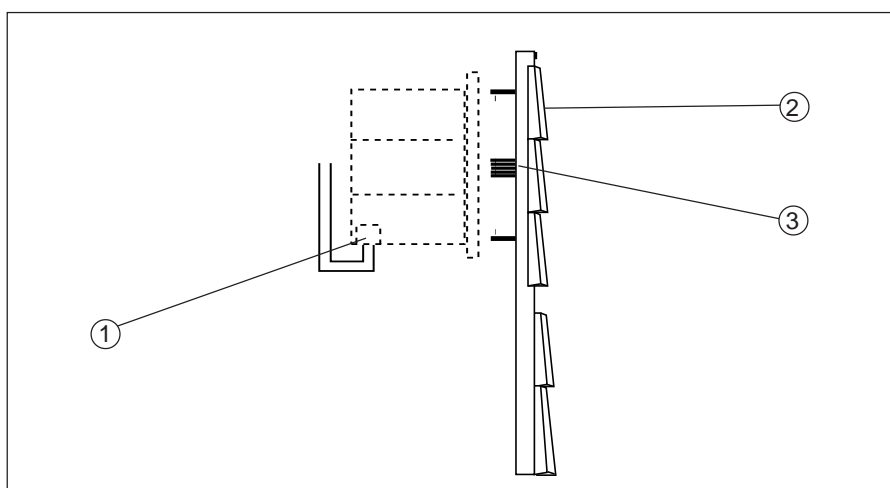
Die beiden unteren Wippen können optional zur Steuerung von Lichtszenen dienen.

**Technische Daten**

<b>Versorgung</b>	– EIB	24 VDC, erfolgt über eine Buslinie
<b>Bedien- und Anzeigeelemente</b>	– 5 Wippen mit je 2 Tastkontakten	
	– 5 zweifarbige LEDs	rot / grün
	– 5 hinterleuchtete Beschriftungsfelder	
<b>Anschlüsse</b>	– Busankoppler UP	10-polige Stiftleiste
<b>Schutzart</b>	– IP 20, EN 60 529	
	– auf dem Busankoppler montiert	
<b>Umgebungstemperaturbereich</b>	– Betrieb	- 5 °C ... 45 °C
	– Lagerung	-25 °C ... 55 °C
	– Transport	-25 °C ... 70 °C
<b>Design</b>	– Busch-triton®	
<b>Farbe</b>	– bernstein, obsidian, palladium, titan, platin, bronze, studiweiß matt, alabaster/studiweiß, hansablau, kobaltblau, brilliant schwarz, alpinweiß, lichtgrau, champagner metallic	
<b>Montage</b>	– auf Busankoppler UP aufgerastet	
<b>Abmessungen</b>	– 159,4 x 90 mm (H x B)	
<b>Gewicht</b>	– 0,13 kg	
<b>Approbation</b>	– EIB-zertifiziert	
<b>CE-Zeichen</b>	– gemäß EMV Richtlinie und Niederspannungsrichtlinie	

Anwendungsprogramme	Anzahl Kommunikationsobjekte	max. Anzahl Gruppenadressen	max. Anzahl Zuordnungen
IR Schalten Dim. Jal. Wert. Lüft. Heizen Kühlen /1	19	18	18
IR Schalten Dim. Jal. Wert. Lüft. LZ Heizen Kühlen /1	20	20	20

## Anschlussbild



1 Busanschluss

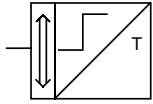
2 Anwendungsmodul

3 10-poliger Stecker

## Hinweise

Bei waagerechter Montage zweier Busch-triton®-Tastsensoren wird ein Abstand von 112 mm (mittels 2 UP-Do-sen Abstandhalter, z. B. 2 x Kaiser Ab-stand-Stützen 91) empfohlen.

### IR Schalten Dim. Jal. Wert. Lüft. Heizen Kühlen /1



### Auswahl in der ETS2

- Busch-Jaeger Elektro
  - └ Heizung, Klima, Lüftung
  - └ triton Thermostat
  
- Busch-Jaeger Elektro
  - └ Taster triton
  - └ Taster, 5-fach mit RTR

Das Anwendungsprogramm ist für das Anwendungsmodul 5fach-Busch-triton®-Tastsensor mit Raumthermostat bestimmt.

Der Busch-triton®-Tastsensor dient als Raumtemperaturregler und kann gleichzeitig zum Schalten, zum Dimmen, zur Jalousiesteuerung, zum Ausenden von 1-Byte-Werten und/oder zur Lüftungssteuerung verwendet werden. In Abhängigkeit von der Einstellung der Parameter der fünf Wippen werden unterschiedliche Kommunikationsobjekte ein- bzw. ausgeblendet.

Das Anwendungsprogramm unterscheidet in den Parametereinstellungen zwischen teilweisem und vollem Zugriff. Bei teilweisem Zugriff werden nur die wichtigsten Parameter angezeigt. Wird in der ETS auf vollen Zugriff umgeschaltet sind alle Parameter sichtbar und einstellbar.

Für alle Wippen, die zum Dimmen, zur Jalousie- oder zur Lüftungssteuerung verwendet werden, gibt es einen gemeinsamen Parameter „langer Tastendruck ab“. Der hier einstellbare Wert gibt an, nach welcher Zeit der Tastsensor einen langen Tastendruck erkennt. Voreingestellt sind 420 ms.

Normalerweise befindet sich der Busch-triton®-Tastsensor im Betriebsmodus „Tastsensor“. In diesem Modus können die bei der Inbetriebnahme festgelegten Schaltbefehle für die Steuerung der Beleuchtung, der Jalousien oder der Lüftung bzw. 1-Byte-Werte ausgesendet werden. Die Wippen können im Tastsensormodus alternativ auch mit den Betriebsarten „Temperatur Sollwertvorgabe“ oder „Umschaltung Standby / Komfort“ permanent belegt werden.

Wird die Zusatz Taste betätigt, wechselt der Busch-triton®-Tastsensor in die Betriebsart „Raumtemperaturregler“. Nun können die ersten drei Wippen zur Einstellung der Raumtemperaturreglerfunktionen genutzt werden. Ca. 5s nach der letzten Betätigung geht das Gerät automatisch in den Betriebsmodus „Tastsensor“ zurück.

### LCD

Im Betriebsmodus „Tastsensor“ werden im Display standardmäßig die aktuelle Raumtemperatur und die aktuelle Betriebsart des Raumtemperaturreglers

angezeigt. Über den Parameter „Temperaturanzeige im normalen Bedienmodus“ ist es möglich, sich den aktuellen Sollwert oder den Istwert anzeigen zu lassen. Alternativ kann auch die Temperaturanzeige mit der Einstellung „keine Temperaturanzeige“ dauernd ausgeschaltet werden.

Wird mit der Zusatz Taste in den Betriebsmodus „Raumtemperaturregler“ gewechselt, erscheint im Display die aktuelle Soll-Temperatur und die Betriebsart des Raumtemperaturreglers. Zusätzlich fängt die Einheit (°C) an zu blinken. Für jede Betriebsart (Komfort-, Nachtbetrieb oder Frost-/Hitzeschutz) wird im Raumtemperaturregler-Modus der aktuelle Sollwert angezeigt.

Sollte zusätzlich der Parameter „Sollwert Hitzeschutz“ auf der Parameterseite „Sollwerte“ auf „Kühlung abgeschaltet“ eingestellt sein, und bei eingeschalteter Kühlung ein Ein-Telegramm am Objekt „Frost-/Hitzeschutz“ empfangen werden, dann zeigt das Display anstelle des aktuellen Sollwertes nur „Off“ an.

### LED Hinterleuchtung

Die hinterleuchteten Schriftfelder zeigen die Funktionen der Wippen auch bei Dunkelheit an. Die Schriftfeld LEDs können permanent ein- oder permanent ausgeschaltet werden. Alternativ können sie auch über die Wippe 3 im Modus „Raumtemperaturregler“ oder über das „Nachtbetrieb“-Kommunikationsobjekt geschaltet werden.

Die Status-LED und die LCD-Hintergrundbeleuchtung kann an das Verhalten der Schriftfeld LEDs gekoppelt oder permanent eingeschaltet werden.

Mit dem Parameter „LED Betriebsart“ können die LEDs im Tastsensormodus wahlweise als Orientierungslicht oder zur Statusanzeige eingesetzt werden. Als Orientierungslicht kann die Farbe jeder LED separat eingestellt werden.

### IR

Der Busch-triton®-Tastsensor kann zusätzlich zur Benutzung der Wippen auch über einen IR-Handsender fernbedient werden. Die fünf Wippen und die Zusatz Taste können dem weißen oder dem blauen IR-Bereich des Hand senders zugeordnet werden. Auf dem Handsender muss dann über den

Schiebeschalter die passende Einstellung gewählt werden. Die MEMO-Taste des Handsenders entspricht der Funktion der Zusatz Taste des Busch-triton®-Tastsensors.

#### Schalten

In der Standardeinstellung des Busch-triton®-Tastsensors steht für jede Wippe jeweils eine Schaltfunktionen mit einem 1-Bit-Kommunikationsobjekt zur Verfügung. Die Betätigung der Wippe führt zu einem Umschalten.

Wird für komplexere Anwendungen der Parameter „Anzahl der Schaltfunktionen“ auf „2 Funktionen ...“ erhöht, so stehen für die Wippen jeweils zwei 1-Bit-Kommunikationsobjekte zum Schalten zur Verfügung. Der Parameter „Arbeitsweise der Wippe“ bestimmt, welchen Wert der Tastsensor bei Betätigung der linken bzw. der rechten Seite einer Wippe aussendet.

#### Dimmen

Wenn die Betriebsart der Wippe auf „Dimmsensor“ eingestellt ist, besitzt die Wippe die Kommunikationsobjekte „Wippe ... kurz“ zum Schalten und „Wippe ... lang“ zum Dimmen.

Standardmäßig unterscheidet der Tastsensor beim Schalten nicht zwischen einer kurzen Betätigung auf der linken Seite, der rechten Seite oder in der Mitte. Er schaltet in diesem Fall immer um. Soll die Schaltfunktion der rechten bzw. linken Wippe festgelegt sein, so geschieht dies mit dem Parameter „Dimmrichtung“.

Zusätzlich wird mit der „Dimmrichtung“ festgelegt, auf welcher Seite die Wippe gedrückt gehalten werden muss, um heller bzw. dunkler zu dimmen. Beim Loslassen sendet der Taster das Telegramm „Dimmen Stop“.

#### Jalousie

Wenn die Betriebsart der Wippe auf „Jalousiesensor“ eingestellt ist, sendet der Tastsensor bei langer Betätigung Telegramme „Jalousie Auf-Ab fahren“. Bei kurzer Betätigung sendet er Telegramme zum Anhalten bzw. zur schrittweisen Lamellenverstellung.

Der Parameter „Jalousierichtung“ bestimmt, auf welcher Seite die Wippe betätigt werden muss, um aufwärts oder abwärts zu fahren.

Mit dem Parameter „automatische Abschattung“ ist es möglich Jalousien mit in die Kühlung einzubeziehen. Dazu muss der Parameter von seiner Standardeinstellung „inaktiv“ auf „Ein-Telegramm senden“ oder „Aus-Telegramm senden“ geändert werden. Ob ein „Ein“- oder „Aus“-Telegramm gesendet werden muss, hängt von den verwendeten Jalousieaktortypen ab. Im Normalfall fährt eine Jalousie mit einem „Ein-Telegramm“ immer herab (siehe auch „Heizen und Kühlen“).

#### Wert

Wenn die Betriebsart der Wippe auf „Wert“ eingestellt ist, sendet der Tastsensor bei Betätigung der Wippen 1-Byte-Werte aus.

Die Parameter „Wippe ... - Wert bei Betätigung (0..255)“ bestimmen, welcher Wert bei Betätigung der linken bzw. rechten Taste ausgesendet wird.

#### Lüftung stetig

Wenn die Betriebsart der Wippe auf „Lüftung stetig“ eingestellt ist, liest der Tastsensor bei Betätigung der Wippen den 1-Byte-Wert vom Bus aus und zeigt ihn im Display in % an. Bei weiterer Betätigung wird der aktuelle Sollwert in 5%-Schritten erhöht bzw. herabgesetzt. Ca. 3s nach der letzten Betätigung wird der neue Wert ausgesendet.

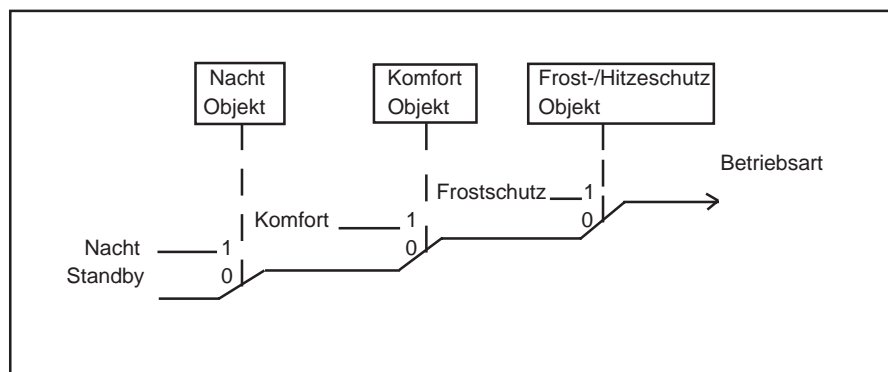
Die Parameter „unterer Grenzwert ...“ und „oberer Grenzwert für Lüftungssteuerung“ bestimmen, in welchem Bereich der Sollwert für die Lüftungssteuerung über die Wippen verstellt werden kann.

Der Parameter „Arbeitsweise der Wippe“ legt fest, auf welcher Seite der Wippe der Wert erhöht bzw. herabgesetzt wird.

#### Temperatur Sollwertvorgabe

Normalerweise geschieht das Ändern der Solltemperatur durch einen Wechsel in den Raumtemperaturreglermodus. Wird der Parameter „Betriebsart der Wippe“ auf „Temperatur Sollwertvorgabe“ eingestellt, so kann eine Wippe auch im Tastsensormodus die Solltemperatur verändern.

Mit einem Tastendruck auf die linke Seite der Wippe wird die Solltemperatur abgesenkt, und ein Druck auf die rechte Seite erhöht diese.



#### Umschaltung Standby / Komfort

Die Betriebsarten Komfort und Standby werden normalerweise im Raumtemperaturreglermodus umgeschaltet. Wird die Wippenbetriebsart auf „Umschaltung Standby / Komfort“ eingestellt, so kann auch im Tastsensormodus die Betriebsart umgeschaltet werden.

Die linke Seite der Wippe schaltet in den Standby-Betrieb und die rechte Seite der Wippe in den Komfort-Betrieb.

#### Regelung

Es sind die drei Reglerfunktionen „Heizen und Kühlen“, „Heizen“ und „2-stufiges Heizen“ einstellbar. Nach der Vorauswahl der Reglerfunktionen stehen die jeweils benötigten Parameter für weitere Einstellungen zur Verfügung.

Mit der Zusatz Taste kann in den Betriebsmodus „Raumtemperaturregler“ geschaltet werden. Festgelegt sind in diesem Modus für die:

- 1. Wippe die Änderung der Soll-Temperaturen,
- 2. Wippe die Auswahl zwischen Komfort- oder Standby-Betrieb; im Nachtbetrieb Aktivierung/Deaktivierung der Partyzeit; Frost- und Hitzeschutz manuell abwählen (Komfortverlängerung),
- 3. Wippe ein- oder ausschalten der Hintergrundbeleuchtung.

Ein Wechsel in den Betriebsmodus „Raumtemperaturregler“ kann durch Sperren des Parameters „Funktion der Zusatz Taste“ verhindert werden. Diese Einstellung ist in Zweckgebäuden sinnvoll.

Der Raumtemperaturregler besitzt vier Betriebsarten. Der Frostschutzbetrieb hat die höchste Priorität, d. h. wenn der

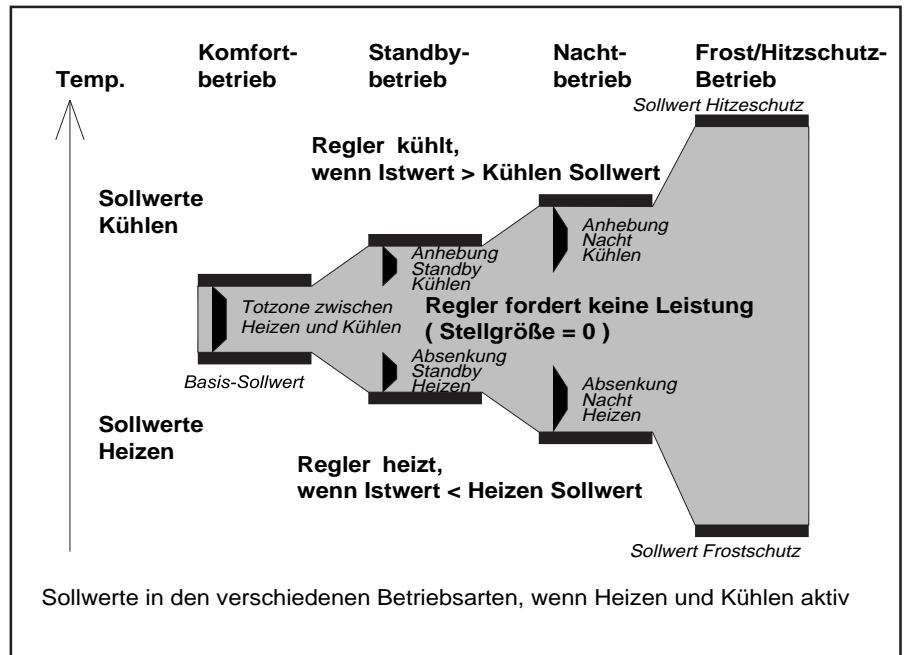
Frostschutzbetrieb aktiv ist, kann nicht in eine andere Betriebsart umgeschaltet werden. Hierzu muss der Frostschutzbetrieb erst wieder deaktiviert werden, z. B. durch Schließen eines geöffneten Fensters. Die nächsthöchste Priorität hat der Komfortbetrieb, danach folgt der Nachtbetrieb. Wenn keine der drei genannten Betriebsarten aktiv ist, befindet sich der Raumtemperaturregler im Standbybetrieb (siehe auch die obige Betriebsarten-Zeichnung).

Die manuelle Verstellung der Sollwerte kann über den Parameter „Bereich für manuelle Sollwertvorgabe“ gesperrt oder eingeschränkt werden. Zusätzlich lässt sich die Verstellung nach oben und unten über die Parameter „maximale Anhebung...“ bzw. „maximale Absenkung des Sollwertes einschränken oder verhindern. Eine Verstellung des Sollwertes“ wirkt sich auf alle von der Komforttemperatur abhängigen Sollwerte aus. Wenn z. B. die Standby-Temperatur um 1°C angehoben wird, werden alle Sollwerte für die Betriebsarten Komfort, Nachtabsenkung und Standby im Heiz- und Kühlbetrieb ebenfalls um 1°C abgesenkt. Die Sollwerte für Frost- und Hitzeschutz können manuell nicht verändert werden.

Der Basis-Sollwert kann auch über den Bus beliebig oft geändert werden. Dazu muss ein 2-Byte-Temperaturwert zum Objekt „Basis-Sollwert“ gesendet werden.

#### Partyzeit (Komfortverlängerung)

Im Raumtemperaturregler-Modus kann eine Partyzeit aufgerufen werden, d. h. der Benutzer besitzt die Möglichkeit einer Komfortverlängerung, wenn sich der Regler im Nachtbetrieb befindet. Aus dem Nachtbetrieb kann die Partyzeit aktiviert werden mit einem Tasten-



druck auf die rechte Seite der 2. Wippe (Wechsel in den Komfortbetrieb). Nach Ablauf der Partyzeit schaltet der Regler wieder in die Betriebsart Nachtbetrieb zurück.

Während der Partyzeit werden die Symbole für Nacht- und Komfortbetrieb im Display angezeigt. Durch Betätigung linken Seite der 2. Wippe kann die Partyzeit manuell auf Nachtabsenkung zurückgesetzt werden.

Diese Funktion kann wahlweise auch für die vorübergehende Deaktivierung des Hitze- und Frostschutzes verwendet werden. Wie im Nachtbetrieb wird für die parametrisierte Zeit auf die Betriebsart Komfort umgeschaltet. Das Ein- und Auschalten der Funktion erfolgt auf die gleiche Weise. Während dieser Komfortverlängerung werden die Symbole für Frostschutz und Komfort im Display angezeigt.

**Heizen und Kühlen**

Für den Heizbetrieb sind folgende Sollwerte einstellbar: „Basis-Sollwert in °C (16...31) (Komforttemperatur)“, „Absenkung Standbybetrieb Heizen ... (1...8)“, „Absenkung Nachtbetrieb Heizen in K (1...8)“ und „Sollwert Frostschutz in °C (5...10)“.

Für den Kühlbetrieb ist die Komforttemperatur über die „Totzone zwischen Heizen und Kühlen in K (1-8)“ einstellbar. Auf diesen Wert beziehen sich dann auch die Sollwerteneinstellungen für

Standby und Nachtbetrieb: „Anhebung Standbybetrieb Kühlen in K (1...8) und „Anhebung Nachtbetrieb Kühlen in K (1...8)“.

Soll z. B. bei einem Basis-Sollwert von 22°C im Komfortbetrieb bei 25°C gekühlt werden, so muss eine Totzone von 3°C eingestellt werden. Soll dann im Standbybetrieb bei 27°C gekühlt werden, so muss hier der Wert um 2°C angehoben werden. Eine Kühlung im Nachtbetrieb ab 29°C erfordert eine Anhebung für diesen Wert um 4°C.

Für den Hitzeschutz kann ein Sollwert vorgegeben werden, bei dem trotz geöffneter Fenster gekühlt wird. Ist kein Hitzeschutz gewünscht, kann die Kühlung abgeschaltet werden. In diesem Fall wird bei Empfang eines Ein-Telegramms am Frost-Hitzeschutz-Objektes anstelle des aktuellen Sollwertes der Wert 51°C über das Sollwert-Objekt ausgegeben. Das Display im Raumtemperaturreglermodus zeigt dann „OFF“ an.

Das Umstellen von Kühlen und Heizen erfolgt in der Standardeinstellung automatisch durch den Raumtemperaturregler. Ist dies nicht gewünscht, kann das „Umschalten zwischen Heizen und Kühlen“ durch eine externe, zentrale Steuerung über das Objekt Heizen/ Kühlen erfolgen. Dazu muss der Parameter „Umschalten zwischen Heizen und Kühlen“ auf „extern ...“ eingestellt werden.

Ist die automatische Umschaltung eingestellt, entscheidet der RTR wann zwischen Heizen und Kühlen umgeschaltet wird. Zusätzlich steht das Objekt „Sollwertvorgabe löschen“ zur Verfügung, um die manuelle Sollwertvorgabe (z. B. + 3K) zurückzusetzen. Wenn eine „0“ oder „1“ auf das Objekt gesendet, wird die Vorgabe auf Null gesetzt.

Wird die automatische Umschaltung zwischen Heizen und Kühlen durch eine externe Umschaltung ersetzt, sind die Heiz- bzw. Kühlsymbole während der entsprechenden Betriebsart dauernd sichtbar.

Die externe Umschaltung zwischen Heizen und Kühlen, erfolgt über das Objekt „Sollwertvorgabe löschen“. Wird ein Telegramm mit dem Wert „1“ empfangen wird Heizen aktiviert und mit dem Wert „0“ Kühlen. Nach einem Reset ist Heizen aktiv.

Mit der Einstellung „Verhalten bei Empfang eines Basissollwertes“ wird festgelegt, ob bei Empfang eines Sollwertes die manuelle Sollwertvorgabe zurück gesetzt wird oder nicht.

Wenn z. B. von einer zentralen Zeitschaltuhr ein Basissollwert ausgesendet wird ist es sinnvoll die Vorort eingestellten Werte (z. B. +3K) zurückzusetzen. Somit haben alle angesprochenen Raumtemperaturregler den gleichen Sollwert.

In der Betriebsart „Heizen und Kühlen“ werden beide Stellgrößen zyklisch gesendet.

Um im Kühlbetrieb eine weitere Erwärmung durch die Sonneneinstrahlung zu vermeiden, kann beim Betrieb mindestens einer Wippe als Jalousiesensor, eine automatische Beschattung durch das Herunterfahren der Jalousie erfolgen. Der Sollwert wird über den Parameter „automatische Beschattung ...“ eingestellt. Zusätzlich muss bei den Jalousiesensoren, die in die Beschattung mit einbezogen, werden sollen, der Parameter „automatische Beschattung“ aktiviert werden. (siehe auch Jalousien)

Über den Parameter „Änderung von Isttemperatur für autom. Senden ...“ wird festgelegt, ab welcher Temperaturänderung ein neuer Temperaturwert ausgesendet werden soll.

Standardmäßig wird nach einer Aussendung einer neuen Temperatur der aktuelle Sollwert hinterhergesendet. Die Aussendung des Sollwertes kann auch deaktiviert werden.

Eine Zykluszeit legt zusätzlich fest, wann der Raumtemperaturregler, unabhängig von einer Temperaturänderung, die aktuelle Temperatur aussendet.

Wird die gemessene Temperatur von der Eigenerwärmung des Busankopplers verfälscht, so kann ein „Abgleichwert für die Raumtemperaturmessung“ eingestellt werden. Die standardmäßige Einstellung „0“ empfiehlt sich als Abgleichwert für Busankoppler.

Um die verschiedenen Regelungstypen für den Heiz- oder Kühlbetrieb ansprechen zu können, kann der Busch-triton®-Tastsensor als Stetig- oder Schaltregler parametrisiert werden. Bei einem Schaltregler kann zwischen einem PWM-Regler und einem 2-Punkt-Regler gewählt werden.

Bei einem schaltenden PWM-Regler wird der Ausgangswert des Reglers (0...255) in ein Ein-/Ausschaltverhältnis umgewandelt. Soll z. B. eine Stellgröße von 70% ausgegeben werden, so wird z. B. bei einer voreingestellten Zykluszeit von 10 min die Einschaltzeit 7min und die Ausschaltzeit 3min betragen. Hier kann ebenfalls wie beim Stetigregler der Dynamikbereich eingeschränkt werden.

Bei stetigem Regelverhalten und bei schaltendem PWM-Regler können die voreingestellten Regelparameter über die Art der Heizungs- bzw. Kühlanlage verwendet werden. Sind andere Regelparameter notwendig, so können diese über die freie Parametrierung individuell eingestellt werden. Die freie Parametrierung sollte nur benutzt werden, wenn über eine ausreichende Erfahrung in der Regelungstechnik vorliegt.

Der Stetig-Regler gibt seine Stellgröße auf ein 1-Byte-Objekt. Bei bestimmten Stellventilen, die nicht den kompletten Dynamikbereich (0...255) nutzen, weil ihr eigener Dynamikbereich nur von 25 bis etwa 180 reicht, kann die minimale bzw. maximale Stellgröße des Reglers angepaßt werden. Somit wird der Dynamikbereich des Systems (Regler + Stellventil) erhöht. Zum Schließen des Stellventils wird weiterhin die Stellgröße „0“ ausgesendet.

Um unnötigen Busbelastungen vorzubeugen, kann eingestellt werden, wie groß die Änderung der Stellgröße sein muss, damit sie auf den Bus gesendet werden darf. Die Einstellung erfolgt in Prozent. Zusätzlich wird das Ausenden der Stellgröße durch eine Zykluszeit eingeschränkt, z. B. alle 30 min.

Um die Regeleigenschaften des Heiz- bzw. Kühlsystems zu optimieren, kann die „Zykluszeit der schaltenden Stellgröße“ eingestellt werden. Für eine sinnvolle Einstellung der Zykluszeit, ist die Art der Heizung oder Kühlung sowie der eingesetzte Stellantrieb zu berücksichtigen. Hierzu können die folgenden Empfehlungen verwendet werden:

- a) Thermoelektrischer Stellantrieb  
Ein elektrothermisches Stellventil ganz zu öffnen, dauert ca. 2-3 Minuten. Eine kürzere Zykluszeit als 15 Minuten ist deshalb nicht sinnvoll.
- b) Fußbodenheizung  
Die Zeitkonstante einer Fußbodenheizung ist sehr groß. Eine Zykluszeit von 20 Minuten ist deshalb ausreichend.
- c) Warmwasserheizung  
Zum Einsatz kommen hier sehr oft elektrothermische Antriebe. Eine Zykluszeit von 15 Minuten bringt sehr gute Regelergebnisse.
- d) Elektro-Konvektorheizung  
Zykluszeiten zwischen 10 und 15 Minuten, je nach Elektroheizung und räumlichen Gegebenheiten, sind zu empfehlen.

Wird zur Heiz- oder Kühlregelung ein 2-Punkt-Regler verwendet, so kann die Hysterese, die um den Sollwert schwankt, verschieden groß gewählt werden. Liegt z. B. beim Heizbetrieb der Sollwert bei 20°C und die Hysterese bei 0,5 K, dann schaltet sich der Regler bei 19,5°C ein und bei 20,5°C wieder ab. Die einzustellende Hysterese richtet sich danach, wie schnell die Heizung den Raum aufheizen kann bzw. wie rasch die Kühlung den Raum kühlt und wie das Temperaturempfinden des Kunden ist. Die Hysterese sollte nicht zu klein gewählt werden, da sonst der Stellantrieb ständig öffnet und schließt. Die Hysterese darf aber auch nicht zu groß gewählt werden, da die Temperaturschwankungen im Raum dann relativ groß sind.

Der Parameter „Reduzierung der Hysterese“ dient zur Erhöhung der Regelgenauigkeit. Ist dieser Parameter aktiv, wird z. B. die Hysterese jede Minute

um 0,1K verringert, ggf. bis 0K. Durch die verringerte Hysterese werden die Temperaturschwankungen während der Regelung effektiv reduziert. Die Reduzierung soll kleiner als ein Fünftel der Hysterese gewählt werden.  
z.B. Hysterese 0,5K =>  
Reduzierung < 0,1 K/min

In bestimmten Fällen (Fußbodenheizung) kann es erforderlich sein, für die Heizungsregelung eine flinke Zusatzstufe zu installieren, um den Raum schnell aufheizen zu können. Der Raumtemperaturregler kann bei der Voreinstellung „2-stufiges Heizen“ ein zweites Heizsystem über eine schaltende Regelung (1-Bit) oder über eine quasi-stetige Regelung mit den 1-Byte-Werten 0% und 100% steuern. Mit den Parametern „Stufenabstand von der Grundstufe zur Zusatzstufe“ und „Hysterese (einseitig)“ wird bestimmt, wann die Zusatzstufe zuschaltet, und wann sie abschaltet. Wie bei der Grundstufe kann hier durch Vorgabe einer sinnvollen Zykluszeit für die Stellgröße eine unnötige Busbelastung vermieden werden.

Da einige Stellantriebe bei einem 1-Byte-Wert von 255 bzw. einem 1-Bit-Wert von 1 schließen und bei entsprechendem anderen Werten öffnen, kann der „Wirksinn der Stellgröße“ auch invertiert werden.

Für den Fall eines Stromausfalls kann eingestellt werden, welche Betriebsart der Regler nach Busspannungswiederkehr haben soll.



**Kommunikationsobjekte**

bei Schaltsensor, Heizen und Kühlen  
und jeweils schaltende Regelung

Nr.	Typ	Objektname	Funktion
0	1 bit	Betriebsart	Frost-/Hitzeschutz
1	1 bit	Betriebsart	Nachtbetrieb
2	1 bit	Betriebsart	Komfort-Betrieb
3	1 bit	Stellgröße	Heizen (schaltend)
5	2 byte	Basis-Sollwert	Teleg. Temperatur
6	2 byte	Ist-Temperatur	Teleg. Ist-Temperatur
7	2 byte	aktueller Sollwert	Teleg. Temperatur
8	1 bit	Betriebsart	Rücksetzen der Vorort Bed.
9	1 bit	Wippe 1	Teleg. Schalten
11	1 bit	Wippe 2	Teleg. Schalten
13	1 bit	Wippe 3	Teleg. Schalten
15	1 bit	Wippe 4	Teleg. Schalten
17	1 bit	Wippe 5	Teleg. Schalten

**Kommunikationsobjekte**

bei Schaltsensor mit 2 Schaltfunktionen

Nr.	Typ	Objektname	Funktion
...			
9	1 bit	Wippe 1 links	Teleg. Schalten
10	1 bit	Wippe 1 rechts	Teleg. Schalten
11	1 bit	Wippe 2 links	Teleg. Schalten
12	1 bit	Wippe 2 rechts	Teleg. Schalten
13	1 bit	Wippe 3 links	Teleg. Schalten
14	1 bit	Wippe 3 rechts	Teleg. Schalten
15	1 bit	Wippe 4 links	Teleg. Schalten
16	1 bit	Wippe 4 rechts	Teleg. Schalten
17	1 bit	Wippe 5 links	Teleg. Schalten
18	1 bit	Wippe 5 rechts	Teleg. Schalten

**Kommunikationsobjekte**

bei Dimmsensor

Nr.	Typ	Objektname	Funktion
...			
9	1 bit	Wippe 1 -kurz	Teleg. Schalten
10	4 bit	Wippe 1 -lang	Teleg. Dimmen
11	1 bit	Wippe 2 -kurz	Teleg. Schalten
12	4 bit	Wippe 2 -lang	Teleg. Dimmen
13	1 bit	Wippe 3 -kurz	Teleg. Schalten
14	4 bit	Wippe 3 -lang	Teleg. Dimmen
15	1 bit	Wippe 4 -kurz	Teleg. Schalten
16	4 bit	Wippe 4 -lang	Teleg. Dimmen
17	1 bit	Wippe 5 -kurz	Teleg. Schalten
18	4 bit	Wippe 5 -lang	Teleg. Dimmen

**Kommunikationsobjekte**

bei Jalousiesensor

Nr.	Typ	Objektname	Funktion
...			
9	1 bit	Wippe 1 -lang	Teleg. Jal. Auf/Ab fahren
10	1 bit	Wippe 1 -kurz	Teleg. Lamellenverst./Stop
11	1 bit	Wippe 2 -lang	Teleg. Jal. Auf/Ab fahren
12	1 bit	Wippe 2 -kurz	Teleg. Lamellenverst./Stop
13	1 bit	Wippe 3 -lang	Teleg. Jal. Auf/Ab fahren
14	1 bit	Wippe 3 -kurz	Teleg. Lamellenverst./Stop
15	1 bit	Wippe 4 -lang	Teleg. Jal. Auf/Ab fahren
16	1 bit	Wippe 4 -kurz	Teleg. Lamellenverst./Stop
17	1 bit	Wippe 5 -lang	Teleg. Jal. Auf/Ab fahren
18	1 bit	Wippe 5 -kurz	Teleg. Lamellenverst./Stop

**Kommunikationsobjekte**  
bei Wertsensor

Nr.	Typ	Objektname	Funktion
...			
9	1 byte	Wippe 1	Telegr. Wert
11	1 byte	Wippe 2	Telegr. Wert
13	1 byte	Wippe 3	Telegr. Wert
15	1 byte	Wippe 4	Telegr. Wert
17	1 byte	Wippe 5	Telegr. Wert

**Kommunikationsobjekte**  
bei Lüftungssensor

Nr.	Typ	Objektname	Funktion
...			
9	1 byte	Wippe 1 Lüftung	Telegr. Wert
11	1 byte	Wippe 2 Lüftung	Telegr. Wert
13	1 byte	Wippe 3 Lüftung	Telegr. Wert
15	1 byte	Wippe 4 Lüftung	Telegr. Wert
17	1 byte	Wippe 5 Lüftung	Telegr. Wert

**Kommunikationsobjekte**  
bei stetiger Regelung

Nr.	Typ	Objektname	Funktion
...			
3	1 byte	Stellgröße	Heizen (stetig)
4	1 byte	Stellgröße	Kühlen (stetig)
...			

**Kommunikationsobjekte**  
bei schaltender Regelung

Nr.	Typ	Objektname	Funktion
...			
3	1 bit	Stellgröße	Heizen (schaltend)
4	1 bit	Stellgröße	Kühlen (schaltend)
...			

**Kommunikationsobjekte**  
bei 2-stufigem Heizen (schaltend)

Nr.	Typ	Objektname	Funktion
...			
3	1 bit	Stellgröße	Heizen (schaltend)
4	1 bit	Stellgröße	Zusatzstufe Heizen (schaltend)
...			

**Kommunikationsobjekte**  
bei 2-stufigem Heizen (stetig)

Nr.	Typ	Objektname	Funktion
...			
3	1 byte	Stellgröße	Heizen (stetig)
4	1 byte	Stellgröße	Zusatzstufe Heizen (stetig)
...			

**Kommunikationsobjekte**  
bei externem Umschalten von Heiz-  
und Kühlobetrieb

Nr.	Typ	Objektname	Funktion
...			
8	1 bit	Betriebsart	Heizen/Kühlen
...			

**Parameter**

Die Standardeinstellung der Werte ist **fettgedruckt**

**Allgemein:**

– Funktion der Zusatztaste	keine Funktion
	<b>Einstellung des RTR</b>
– IR-Bereich	blau weiß <b>kein IR</b>
– Verhalten der Schriftfeld LEDs	immer aus <b>nur über Wippe 3 steuerbar</b> im Nachtbetrieb aus immer ein
nur bei ausschaltbaren LEDs:	
– Abschalten der LCD Hinterleuchtung	mit Schriftfeld-LEDs <b>Abschaltung inaktiv</b>
– Abschalten der Status LEDs	<b>mit Schriftfeld LEDs</b> Abschaltung inaktiv
nur bei immer eingeschalteten LEDs:	
– Abschalten der LCD Hinterleuchtung	<b>Abschaltung inaktiv</b>
– Abschalten der Status LEDs	<b>Abschaltung inaktiv</b>
– langer Tastendruck ab	280 ms / <b>420 ms</b> / 560 ms / 700 ms / 840 ms

**Regler allgemein:**

– verwendete Reglerfunktionen	Heizen und Kühlen <b>Heizen</b>
	2-stufiges Heizen
– Partyzeit (Komfortverlängerung)	inaktiv 30 min <b>1 Stunde</b> 1,5 Stunden 2 Stunden 2,5 Stunden 3 Stunden 3,5 Stunden 4 Stunden
– Frost-/Hitzeschutzstufe manuell abwählbar (Komfortverlängerung)	frei <b>gesperrt</b>
– Temperaturanzeige im normalen Bedienmodus	Istwert aktueller Sollwert keine Temperaturanzeige
– Betriebsart nach Reset	<b>Standby</b> Komfort Nacht Frost-/Hitzeschutz

**Parameter**

Die Standardeinstellung der Werte ist **fettgedruckt**

für jede Wippe separat:

– Betriebsart der Wippe

**Schaltensor**

Dimmsensor

Jalousiesensor

Wert

Lüftung stetig

Temperatur Sollwertvorgabe

Umschaltung Standby / Komfort

bei Betriebsart Schaltensor :

– Anzahl der Schaltfunktionen

2 Funktionen => 2 Objekte

**1 Funktion => 1 Objekt**

nur bei einer Schaltfunktion:

– Arbeitsweise der Wippen

**UM**

links = AUS, rechts = EIN

links = EIN, rechts = AUS

nur bei zwei Schaltfunktionen:

– Arbeitsweise der Wippen

**links = UM, rechts = UM**

links = UM, rechts = AUS

links = AUS, rechts = UM

links = AUS, rechts = AUS

links = UM, rechts = EIN

links = AUS, rechts = EIN

links = EIN, rechts = UM

links = EIN, rechts = AUS

links = EIN, rechts = EIN

bei Betriebsart Dimmsensor:

– Dimmrichtung

**links = dunkler/UM ,rechts=heller/UM**

links = heller/UM, rechts = dunkler/UM

links = dunkler/AUS, rechts = heller/EIN

links = heller/EIN, rechts = dunkler/AUS

bei Betriebsart Jalousiesensor:

– Jalousierichtung

**links = Ab, rechts = Auf**

links = Auf, rechts = Ab

– automatische Beschattung

**(siehe auch Mappe Sollwerte)**

**inaktiv**

Ein-Telegramm senden (normal)

Aus-Telegramm senden

bei Schalt-, Dimm- und Jalousie-  
sensor Betriebsart:

– LED Betriebsart dieser Wippe

Orientierungslicht

**zeigt Objektwert von Objekt Nr. ...**

nur bei Objektwertanzeige:

– Farbe der LED

AUS = grün , EIN = rot

**AUS = rot , EIN = grün**

nur bei Orientierungslicht:

– Farbe der LED

**immer grün**

immer rot

immer aus

**Parameter**

Die Standardeinstellung der Werte ist **fettgedruckt**

bei Betriebsart Wert:	
– Wippe links - Wert bei Betätigung (0..255)	<b>0</b>
– Wippe rechts - Wert bei Betätigung (0..255)	<b>255</b>
– LED Betriebsart dieser Wippe	Betätigung der Wippe <b>Orientierungslicht</b>
nur bei Betätigung der Wippe:	
– Farbe der LED	links = grün , rechts = rot <b>links = rot , rechts = grün</b>
nur bei Orientierungslicht:	
– Farbe der LED	immer aus immer rot <b>immer grün</b>
bei Betriebsart stetiger Lüftung:	
– Arbeitsweise der Wippe	<b>links = Ab / rechts = Auf</b> links = Auf / rechts = Ab
– unterer Grenzwert für Lüftungssteuerung	<b>0%</b> / 10% / 20% / 30%
– oberer Grenzwert für Lüftungssteuerung	70% / 80% / 90% / <b>100%</b>
– Farbe der LED	<b>immer grün</b> immer rot immer AUS
bei Betriebsart Sollwerttemperaturvorgabe:	
– Arbeitsweise der Wippe	<b>links=absenken, rechts=erhöhen</b>
– Farbe der LED	<b>immer grün</b> immer rot immer AUS
bei Betriebsart Umschaltung Standby / Komfort:	
– Arbeitsweise der Wippe	<b>links=Standby, rechts=Komfort</b>
– Farbe der LED	<b>immer grün</b> immer rot immer AUS
Raumtemperaturmessung	
– Änderung von Isttemperatur für autom. Senden der Isttemperatur	inaktiv bei 0,2 K <b>bei 0,4 K</b> bei 0,6 K bei 0,8 K bei 1,0 K bei 1,2 K bei 1,4 K bei 1,6 K bei 1,8 K bei 2,0 K
– aktueller Sollwert bei Änderung senden	inaktiv <b>aktiv</b>

**Parameter**

Die Standardeinstellung der Werte ist **fettgedruckt**

– Zykluszeit für automatisches Senden der Ist- und aktuellen Solltemperatur	inaktiv alle 3 min alle 5 min alle 10 min alle 15 min <b>alle 30 min</b> alle 60 min
– Abgleichwert für Raumtemperaturmessung (Meßwert veränd. um (-128 ... 127) x 0,1 K)	<b>0</b>
<b>Sollwerte</b>	
– Basis Sollwert in °C (16..31) (Komforttemperatur Heizen)	16 °C / ... / <b>21 °C</b> / ... / 31 °C
– Absenkung Standbybetrieb Heizen in K (1..8)	1 K / <b>2 K</b> / ... / 8 K
– Absenkung Nachtbetrieb Heizen in K (1..8)	1 K / ... / <b>4 K</b> / ... / 8 K
– Sollwert Frostschutz in °C	5 °C / ... / <b>7 °C</b> / ... / 10 °C
– automatische Beschattung (wirkt auf Wippen mit Jalousiesensor)	<b>Isttemp. &gt; Komforttemp. Heizen + 2K</b> Isttemp. > Komforttemp. Heizen + 4 K Isttemp. > Komforttemp. Heizen + 6 K Isttemp. > Komforttemp. Heizen + 8 K
<b>nur bei Regelungsfunktion Heizen und Kühlen:</b>	
– Totzone zwischen Heizen und Kühlen in K (1..8)	1 K / <b>2 K</b> / ... / 8 K
– Anhebung Standbybetrieb Kühlen in K (1..8)	1 K / <b>2 K</b> / ... / 8 K
– Anhebung Nachtbetrieb Kühlen in K (1..8)	1 K / <b>4 K</b> / ... / 8 K
– Sollwert Hitzeschutz	<b>Kühlung abgeschaltet</b> 30 °C 35 °C 40 °C 44 °C
– Umschalten zwischen Heizen und Kühlen:	<b>automatisch / Objekt</b> „Sollwertvorgabe löschen“ extern / Objekt „Heizen / Kühlen“

**Parameter**

Die Standardeinstellung der Werte ist **fettgedruckt**

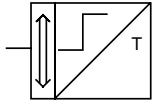
für Regelung Heizen und Kühlen:	
– Ausgabe der Stellgröße	stetig <b>schaltend</b>
nur bei Stellgröße schaltend:	
– Regelungstyp	2-Punkt-Regler <b>PWM-Regler</b>
nur bei PWM-Regler:	
– Regelparameter	<b>Anlagentyp</b> freie Parametrierung
nur bei Regelung Heizen:	
– Art der Heizungsanlage	<b>Warmwasserheizung (1,5 K/100 min)</b> Elektroheizung (1,5 K/50 min) Fußbodenheizung (4 K/200 min)
nur bei Regelung Kühlen:	
– Art der Kühlanlage	<b>Kühldecke (5 K/240 min)</b> SplitUnit/Gebälsekonvektor(4 K/90 min)
nur bei freier Parametrierung:	
– Proportionalbereich	1 K / <b>1,5 K</b> / 2 K / 2,5 K / 3 K / 4 K / 5 K / 6 K / 8 K
– Nachstellzeit in min.	0 min / 10 min / ... / <b>100 min</b> / ... / 240 min
– Zykluszeit der schaltenden Stellgröße	3 min / 5 min / 10 min / <b>15 min</b> / 20min / 30 min
– PWM-Zyklus ist 0 % bei Stellgröße	0% / 5% / <b>10%</b> / 15% / ... / 30%
– PWM-Zyklus ist 100 % bei Stellgröße	70% / 75% / ... / <b>90%</b> / 95% / 100%
nur bei 2-Punkt-Regler:	
– Hysterese	0,3 K / <b>0,5 K</b> / 0,7 K / 1,0 K / 1,5 K / 2 K
– Reduzierung der Hysterese	<b>inaktiv</b> 0,2 K/min 0,1 K/min 0,066 K/min 0,05 K/min 0,04 K/min 0,033 K/min 0,029 K/min
– Zykluszeit für automatisches Senden der Stellgröße	alle 3 min alle 5 min alle 10 min alle 15 min <b>alle 30 min</b> alle 60 min
nur bei stetigem Regelungstyp:	
– Regelparameter	<b>Anlagentyp</b> freie Parametrierung
nur bei Regelung Heizen:	
– Art der Heizungsanlage	<b>Warmwasserheizung (1,5 K/100 min)</b> Elektroheizung (1,5 K/50 min) Fußbodenheizung (4 K/200 min)
nur bei Regelung Kühlen:	
– Art der Kühlanlage	<b>Kühldecke (5 K/240 min)</b> Gebälsekonvektor (4 K/90 min) SplitUnit (4 K/90 min)
nur bei freier Parametrierung:	
– Proportionalbereich	1 K / <b>1,5 K</b> / 2 K / 2,5 K / 3 K / 4 K / 5 K / 6 K / 8 K
– Nachstellzeit in min.	0 min / 10 min / ... / <b>100 min</b> / ... / 240 min
– Minimale Stellgröße	0% / 5% / <b>10%</b> / 15% / ... / 30%
– Maximale Stellgröße	70% / 75% / ... / <b>90%</b> / 95% / 100%
– Änderung für automatisches Senden der Stellgröße	2 % / <b>5 %</b> / 10 % / inaktiv

**Parameter**

Die Standardeinstellung der Werte ist **fettgedruckt**

– Zykluszeit für automatisches Senden der Stellgröße	alle 3 min alle 5 min alle 10 min alle 15 min <b>alle 30 min</b> alle 60 min
– Wirksinn des Reglers	<b>normal</b> invertiert
nur bei 2-stufigem Heizen (Zusatzstufe Heizen):	
– Stufenabstand von der Grundstufe zur Zusatzstufe	1 K / <b>2 K</b> / 3 K
– Hysterese (einsetig)	0,3 K / 0,5 K / 0,7 K / <b>1,0 K</b> / 1,5 K / 2 K
– Zykluszeit für automatisches Senden der Stellgröße	inaktiv <b>wie Grundstufe (Mappe Regelung Heizen)</b>
– Art der Stellgröße	Quasi stetig (1 Byte : 0% oder 100%) <b>schaltend (1 Bit)</b>
– Wirksinn des Reglers	<b>normal</b> invertiert
manuelle Sollwertvorgabe:	
– Bereich für manuelle Sollwertvorgabe	gesperrt +/- 1 K <b>+/- 3 K</b> +/- 5 K
– max. Anhebung des Sollwertes bei Heizen	0 K / 1 K / 2 K / <b>3 K</b> / 4 K / 5 K
nur bei Regelfunktion „Heizen und Kühlen“:	
– max. Absenkung des Sollwertes bei Kühlen	0 K / 1 K / 2 K / <b>3 K</b> / 4 K / 5 K
Bsp.: Bereich Sollwertvorgabe: +/- 5 K	<b>Einstellbereich bei Heizen -5 K bis +3 K</b>
Max. Anhebung Heizen: 3 K	
nur bei Regelfunktion „Heizen und Kühlen“:	
Max. Absenkung Kühlen: 1 K	<b>Einstellbereich bei Kühlen: -1 K bis +5K</b>
– Verhalten bei Empfang eines Basissollwertes	<b>manuelle Sollwertvorgabe unverändert</b> manuelle Sollwertvorgabe zurücksetzen



**IR Schalten Dim. Jal. Wert. Lüft. LZ  
Heizen Kühlen /1**

**Auswahl in der ETS2**

- Busch-Jaeger Elektro
  - └ Heizung, Klima, Lüftung
  - └ triton Thermostat
  
- Busch-Jaeger Elektro
  - └ Taster triton
  - └ Taster, 5-fach mit RTR

Hinweis: Die Beschreibungen für

- LCD,
  - LED Hinterleuchtung,
  - IR,
  - Schalten,
  - Dimmen,
  - Jalousie,
  - Wert,
  - Lüftung stetig,
  - Temperatur Sollwertvorgabe,
  - Umschaltung Standby / Komfort,
  - Regelung,
  - Partyzeit (Komfortverlängerung)
- und Heizen und Kühlen sind bei der Applikationsbeschreibung „IR Schalten Dim. Jal. Wert. Lüft. Heizen Kühlen“ aufgeführt.

Im folgenden werden die Zusatzfunktionen der Lichtszenen beschrieben.

Wird die Zusatz Taste betätigt, wechselt der Busch-triton®-Tastsensor in die Betriebsart „Raumtemperaturregler“. Nun können die ersten drei Wippen zur Einstellung der Raumtemperaturreglerfunktionen genutzt werden. Die vierte und fünfte Wippe sind fest voreingestellt und dienen zur Steuerung von Lichtszenentelegrammen. Ca. 5s nach der letzten Betätigung geht das Gerät automatisch in den Betriebsmodus „Tastsensor mit Lichtszenen“ zurück.

**Lichtszenen**

Im Lichtszenenbetrieb können ohne spezielle Lichtszenenbausteine bis zu vier Szenen aus bis zu fünf verschiedenen Aktorgruppen angesteuert werden.

Die Lichtszenen können über die Geräte-Parameter voreingestellt werden. Der Anwender kann die Parameter im laufenden Betrieb der Anlage dann nach seinen Wünschen individuell neu parametrieren. Für die Speicherung neuer Lichtszenen (Parameter) wird die Zusatz Taste verwendet. Dazu muss der Parameter „Funktion der Zusatz Taste“ auf „Speicherung von Lichtszenen“ oder „Einstellung d. RTR/ Speichern von Lichtsz.“ gesetzt sein. Für diese Funktion muss bei der Projektierung der Aktoren auf die richtige Vergabe von sendenden Gruppenadressen und Flags geachtet werden.

Die Projektierung von Lichtszenen hat folgenden Ablauf.

1. Es gibt vier Lichtszenen, die mit der Wippe 4 und 5 aufgerufen werden können.
2. Für die Aktorgruppen A ... E muss mit dem Parameter „Typ von Aktorgruppe ...“ jeweils bestimmt werden, ob sie 1-Bit-Kommunikationsobjekte (Schalt- oder Jalousieaktoren) bzw. 8-Bit-Kommunikationsobjekte (Dimmaktoren) verwenden. Abhängig von dieser Einstellung zeigt die ETS2 dann unterschiedliche Parameter und Kommunikationsobjekte an. Die Kommunikationsobjekte 15 ... 19 werden für die Ansteuerung der Aktorgruppen A ... E verwendet.
3. Für die Lichtszenen können jeweils auf einer eigenen Parameterseite Werte für die Aktorgruppen voreingestellt werden.
4. Die ersten drei Wippen stehen weiterhin zum Schalten, zum Dimmen, zur Jalousiesteuerung, zur Lüftungssteuerung oder zur Wertaussendung zur Verfügung.

Die LEDs der Wippen 4 und 5 zeigen durch einen Farbwechsel der LED an, auf welcher Seite sie betätigt worden sind. Die LED leuchtet bei Betätigung der linken Seite rot und bei Betätigung der rechten Seite grün.

**Anwendungsbeispiel:**

In einem Schulungsraum gibt es zwei Leuchtengruppen über den Seminarteilnehmern (Leuchten 1 und 2) und eine Leuchtengruppe (Leuchten 3) über dem Vortragsbereich. Mit zwei elektrisch angetriebenen Jalousien kann der Raum verdunkelt werden. Die Raumtemperatur soll geregelt werden.

Vom Vortragsbereich aus sollen die Leuchten 1 und 2 zusammen und die Leuchte 3 separat geschaltet und gedimmt werden. Ebenfalls sollen die Jalousien zusammen bedient und vier Lichtszenen abgerufen werden können (Grundbeleuchtung, AUS, Vortrag ohne Projektion und Vortrag mit Projektion). Zusätzlich soll die Raumtemperatur mit einem Raumtemperaturregler im Vortragsbereich geregelt werden.

Zum Einsatz kommt ein 5fach Raumtemperaturregler/Tastsensor Busch-triton®, drei Schalt-Dimm-Aktoren und zwei Jalousieaktoren.

Der 5fach Raumtemperaturregler/Tastsensor Busch-triton® im Vortragsbereich besitzt die Parameter:

- Funktion der Zusatztaste: Einstellung des RTR
- Betriebsart der Wippe 1: Dimmsensor
- Betriebsart der Wippe 2: Dimmsensor
- Betriebsart der Wippe 3: Jalousiesensor
- Betriebsart der Wippe 4: Wippe ist mit zwei Lichtszenen belegt
- Betriebsart der Wippe 5: Wippe ist mit zwei Lichtszenen belegt
- Zuordnung der Tasten zum IR-Bereich:
  - blau
- Typ von Aktorgruppe A: Dimmaktor (8 Bit)
- Typ von Aktorgruppe B: Dimmaktor (8 Bit)
- Typ von Aktorgruppe C: Dimmaktor (8 Bit)
- Typ von Aktorgruppe E: Schalt- oder Jalousieaktor (1 Bit)
- Typ von Aktorgruppe F: Schalt- oder Jalousieaktor (1 Bit)

Die Wippe 1 soll die Leuchte 3 schalten und dimmen können. Dazu wird das 1-Bit-Kommunikationsobjekt der Wippe 1 mit dem Schaltobjekt des Aktors für die Leuchte 3 verbunden. Das 4-Bit-Kommunikationsobjekt der Wippe 1 wird mit dem Dimmobjekt des Aktors für die Leuchte 3 verbunden. Die Wippe 2 soll die Leuchten 1 und 2 gemeinsam schalten und dimmen. Dazu werden die Kommunikationsobjekte der Wippe 2 mit den Schalt- bzw. Dimmobjekten der Aktoren für die Leuchte 1 und 2 verbunden. Die dritte Wippe soll die Jalousien gemeinsam auf- bzw. zufahren können. Hier werden die 1-Bit-Kommunikationsobjekte der Wippe 3 mit den Objekten der Aktoren für die Jalousien verbunden. Die 1-Byte-Kommunikationsobjekte der Aktorgruppen A bis C werden mit den 1-Byte-Objekten der Dimmaktoren verbunden und die 1-Bit-Kommunikationsobjekte der Aktorgruppen D und E werden mit den 1-Bit-Objekten der Jalousiaktoren verbunden.

Durch die IR-Fernbedienung kann der Vortragende alle Funktionen bequem von jeder Stelle aus bedienen.

Die unterschiedlichen Voreinstellungen der Aktorgruppen für die Lichtszenen 1 bis 4 werden fest voreingestellt, damit Seminarteilnehmer nicht versehentlich falsche Lichtszenenwerte abspeichern können und noch in den Raumtemperaturreglermodus gewechselt werden kann.

Mögliche Lichtszenen sind beispielsweise:

- Lichtszene 1: Grundbeleuchtung
  - Aktorgruppe A: 80%,
  - Aktorgruppe B: 80%,
  - Aktorgruppe C: 80%,
  - Aktorgruppe D: Auf,
  - Aktorgruppe E: Auf
- Lichtszene 2: AUS
  - Aktorgruppe A: 0%,
  - Aktorgruppe B: 0%,
  - Aktorgruppe C: 0%,
  - Aktorgruppe D: Auf,
  - Aktorgruppe E: Auf
- Lichtszene 3: Vortrag ohne Projektion
  - Aktorgruppe A: 70%,
  - Aktorgruppe B: 70%,
  - Aktorgruppe C: 95%,
  - Aktorgruppe D: Auf,
  - Aktorgruppe E: Auf
- Lichtszene 4: Vortrag mit Projektion
  - Aktorgruppe A: 40%,
  - Aktorgruppe B: 40%,
  - Aktorgruppe C: 20%,
  - Aktorgruppe D: Ab,
  - Aktorgruppe E: Ab

Um auch bei Verwendung der Lichtszenen eine eindeutige Zuordnung der LEDs der Tastsensoren zu den Dimmaktoren zu haben, können die 1-Bit-Kommunikationsobjekte der Dimmaktoren zur Statusmeldung verwendet werden. Hierfür werden bei den 1-Bit-Kommunikationsobjekten der Dimmaktoren die Ü-Flags gesetzt und die Objekte mit den LEDs verbunden. Die richtige Zuordnung der sendenden Gruppenadressen, das heißt die Gruppenadresse, die die ETS2 als erste Gruppenadresse eines Objektes anzeigt, ist zu beachten.

**Kommunikationsobjekte**

bei Schaltsensor mit 4 Lichtszenen und  
Schalt- oder Jalousieaktortypen

Nr.	Typ	Objektname	Funktion
0	1 bit	Betriebsart	Frost-/Hitzeschutz
1	1 bit	Betriebsart	Nachtbetrieb
2	1 bit	Betriebsart	Komfort-Betrieb
3	1 bit	Stellgröße	Heizen (schaltend)
5	2 byte	Basis-Sollwert	Teleg. Temperatur
6	2 byte	Ist-Temperatur	Teleg. Ist-Temperatur
7	2 byte	aktueller Sollwert	Teleg. Temperatur
8	1 bit	Betriebsart	Rücksetzen der Vorort Bed.
9	1 bit	Wippe 1	Teleg. Schalten
11	1 bit	Wippe 2	Teleg. Schalten
13	1 bit	Wippe 3	Teleg. Schalten
15	1 bit	Aktorgruppe A	Teleg. Schalten
16	1 bit	Aktorgruppe B	Teleg. Schalten
17	1 bit	Aktorgruppe C	Teleg. Schalten
18	1 bit	Aktorgruppe D	Teleg. Schalten
19	1 bit	Aktorgruppe E	Teleg. Schalten

**Kommunikationsobjekte**

bei 4 Lichtszenen mit Dimmaktortypen

Nr.	Typ	Objektname	Funktion
...			
15	1 byte	Aktorgruppe A	Teleg. Helligkeitswert
16	1 byte	Aktorgruppe B	Teleg. Helligkeitswert
17	1 byte	Aktorgruppe C	Teleg. Helligkeitswert
18	1 byte	Aktorgruppe D	Teleg. Helligkeitswert
19	1 byte	Aktorgruppe E	Teleg. Helligkeitswert

**Zusatz-Parameter**  
 Die Standardeinstellung der  
 Werte ist **fettgedruckt**

<b>Allgemein:</b>	
– Funktion der Zusatztaste	keine Funktion Speichern von Lichtszenen <b>Einstellung des RTR</b> Einstellung des RTR und Speichern von Lichtszenen
– Faktor für Wartezeit zwischen Telegr. bei Lichtszene [0...255] (Basis 140ms)	<b>10</b>
für Wippe 1 bis 3 separat:	
– Betriebsart der Wippe	<b>Schaltensor</b> Dimmsensor Jalousiesensor Wert Lüftung stetig Temperatur Sollwertvorgabe Umschaltung Standby / Komfort
für Wippe 4 und 5:	
– Wippe ist mit zwei Lichtszenen belegt	<b>&lt;--- H I N W E I S</b>
für Aktortypen A bis F:	
– Typ von Aktorgruppe ...	<b>Schalt- oder Jalousieaktor (1 Bit)</b> Dimmaktor (8 Bit)
für jede Lichtszene separat:	
bei Schalt- oder Jalousieaktortypen:	
– Voreinstellung Aktorgruppe ...	<b>AUS / AUF</b> EIN / AB
bei Dimmaktortypen:	
– Voreinstellung Aktorgruppe ...	<b>0 % / 5 % / ... / 95 % / 100 %</b>