



Das Anwendungsmodul Tastsensor wird auf einen Busankoppler UP oder einen Schaltaktor/-sensor UP aufgesetzt.

Der 5-fach Tastsensor kann z. B. Schalt-, Dimm- oder Jalousiesteuerungstelegramme an EIB-Aktoren senden, sowie bis zu 6 Lichtszenen speichern und abrufen.

Alle Einzelfunktionen der Bedienelemente können auch mit einem IR-Handsender aufgerufen werden.

Jedes Bedienelement hat eine Status-LED sowie ein hinterleuchtetes Beschriftungsfeld.

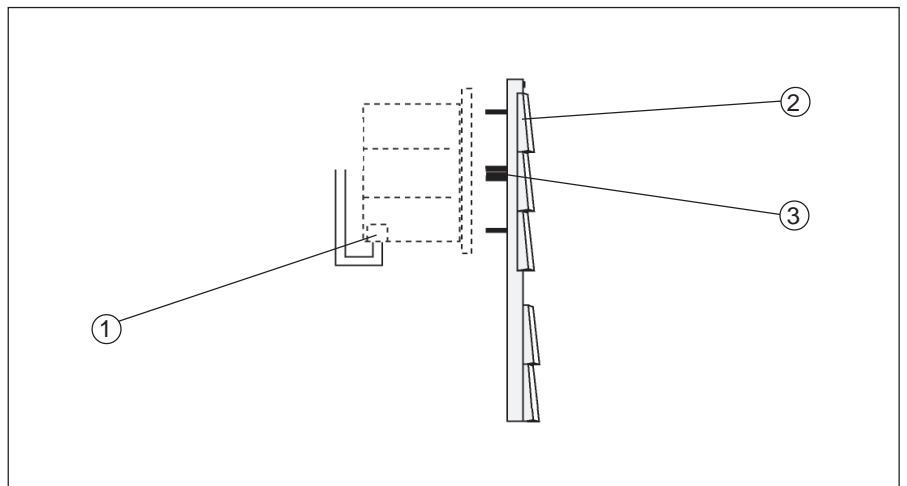
Technische Daten

Versorgung	– EIB	230 V AC +/- 10 %, 50 Hz
Bedien- und Anzeigeelemente	– 5 Wippen mit je 2 Tastkontakten	
	– Zusatztaste	
	– 5 zweifarbige LEDs	rot / grün
	– 5 hinterleuchtete Beschriftungsfelder	
Anschlüsse	– Busankoppler UP oder	10-polige Stiflleiste
	– Schaltaktor/-sensor UP	
Schutzart	– IP 20, EN 60 529	auf dem Busankoppler montiert
Umgebungstemperaturbereich	– Betrieb	- 5 °C ... 45 °C
	– Lagerung	-25 °C ... 55 °C
	– Transport	-25 °C ... 70 °C
Design	– Busch-triton®	
Farbe	– bernstein, obsidian, palladium, titan, platin, bronze, studioweiß matt, alabaster/studioweiß, hansablau, kobaltblau, brilliant schwarz, alpinweiß, lichtgrau, champagner metallic	
Montage	– auf UP Einsatz aufgerastet	
Abmessungen	– 159,4 x 90 mm (H x B)	
Gewicht	– 0,12 kg	
Approbation	– EIB-zertifiziert	
CE-Zeichen	– gemäß EMV Richtlinie und Niederspannungsrichtlinie	

Anwendungsprogramme	Anzahl Kommunikationsobjekte	max. Anzahl Gruppenadressen	max. Anzahl Zuordnungen
Für Busankoppler UP:			
IR Schalten Dimmen Jalousie LED /2.1	18	18	18
IR Schalten Dimmen Jalousie Lichtszene /2.2	18	21	21
Für Schaltaktor/-sensor UP:*			
IR Schalten Dimmen Jalousie LED /3.1	18	22	23
IR Schalten Dimmen Jalousie Lichtszene /3.2	17	19	19
Für Schalt-/Dimmaktor UP:*			
IR Schalten Dimmen Jalousie /1	17	18	18
IR Schalten Dimmen Jalousie Lichtszene /4	19	19	19

* Die ausführliche Beschreibung der Applikationen zu den UP-Kompaktgeräten finden Sie im Technischen Handbuch, Kapitel Sensor/Aktor-Kombinationen, UP

Anschlussbild



1 Busanschluss

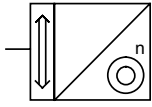
2 Anwendungsmodul

3 10-poliger Stecker

Hinweise

Bei waagerechter Montage zweier Busch-triton®-Tastsensoren wird ein Abstand von 112 mm (mittels 2 UP-Do-sen Abstandhalter, z. B. 2 x Kaiser Ab-stand-Stützen 91) empfohlen.

IR Schalten Dimmen Jalousie LED /2.1



Auswahl in der ETS2

- Busch-Jaeger Elektro
 - └ Taster triton
 - └ Taster 5-fach

Das Anwendungsprogramm ist für das Anwendungsmodul 5fach-Busch-triton®-Tastsensor in Verbindung mit einem Busankoppler UP bestimmt.

Der Busch-triton®-Tastsensor kann sowohl zum Schalten, zum Dimmen als auch zur Jalousiesteuerung verwendet werden.

Die Wippen des Busch-triton®-Tastensors besitzen jeweils den gleichen Satz an Parametern. Mit dem Parameter „Betriebsart der Wippe“ kann die Grundfunktion Schalten, Dimmen oder Jalousiesteuerung gewählt werden. Abhängig von dieser Einstellung werden für die Wippen jeweils unterschiedliche Parameter und Objekte angeboten. Für alle Wippen, die zum Dimmen oder zur Jalousiesteuerung verwendet werden, gibt es einen gemeinsamen Parameter „langerTastendruck ab“. Im Normalfall erkennt der Tastsensor einen langen Tastendruck, wenn eine Wippe länger als 420 ms betätigt wird.

Fehlschaltschutz

Wahlweise bietet die Zusatzaste die Funktion Fehlschaltschutz. Der Fehlschaltschutz bewirkt, dass nach Betätigung einer beliebigen Wippe der Tastsensor nur eine Grundfunktion auslöst. Zum Beispiel schaltet ein Druck auf eine der fünf Wippen über das Kommunikationsobjekt Nr. 1 „Fehlschaltschutz“ eine Grundbeleuchtung abwechselnd ein oder aus.

Der Fehlschaltschutz kann dauernd aktiv sein oder beispielsweise zeitgesteuert über den EIB durch das Objekt Nr. 0 „Fehlschaltschutz Aus/Ein“ ein- oder ausgeschaltet werden. Wenn der Parameter „Funktion der Zusatzaste“ auf „Fehlschaltschutz unterbrechen“ gesetzt ist, können nach einem Druck auf die Zusatzaste für etwa 5 Sekunden die Wippen unterschiedlich entsprechend ihrer jeweiligen Parameter verwendet werden.

Hinterleuchtung

Die hinterleuchteten Schriftfelder zeigen die Funktionen der Wippen auch bei Dunkelheit an. Mit dem Kommunikationsobjekt „Hinterleuchtung/LED“ können auf Wunsch Hinterleuchtung und Status-LEDs ein- oder ausgeschaltet werden.

Zum manuellen Schalten kann auch die Zusatzaste verwendet werden. Dafür muss der Parameter „Funktion der Zusatzaste“ auf „Hinterleuchtung und LED Ein/Aus“ eingestellt werden. Bei Betätigung der Zusatzaste wird dann nicht nur die Beleuchtung des eigenen Tastensors ein-/ausgeschaltet, sondern auch über das Kommunikationsobjekt „Schalten Hinterleuchtung/LED“ ein Telegramm ausgesendet. So ist es möglich über eine gemeinsame Gruppenadresse bei mehreren Busch-triton®-Tastensoren gleichzeitig die Beleuchtung einzuschalten.

Die Schriftfeldhinterleuchtung schaltet sich standardmäßig bei Busspannungswiederkehr ein. Durch den Parameter „Verhalten der Schriftfeldhinterleuchtung ...“ kann dieses auch geändert werden.

IR

Der Busch-triton®-Tastsensor kann zusätzlich zur Benutzung der Wippen auch über einen IR-Handsender fernbedient werden. Die fünf Wippen und die Zusatzaste können dem weißen oder dem blauen IR-Bereich des Handsenders zugeordnet werden. Auf dem Handsender muss dann über den Schiebeschalter die passende Einstellung gewählt werden. Die MEMO-Taste des Handsenders entspricht der Funktion der Zusatzaste des Busch-triton®-Tastensors.

Schalten

In der Standardeinstellung des Busch-triton®-Tastensors stehen für die Wippen, die nicht mit Lichtszenen belegt sind, jeweils ein 1-Bit-Kommunikationsobjekte zum Schalten zur Verfügung. Für spezielle Anwendungen kann der Parameter „Anzahl der Funktionen“ auch so eingestellt werden, dass für jede Wippe zwei Kommunikationsobjekte bereitgestellt werden.

Der Parameter „Arbeitsweise der Wippe“ bestimmt, welchen Wert der Tastsensor bei Betätigung der linken bzw. der rechten Seite einer Wippe aussendet.

Dimmen

Wenn die Betriebsart der Wippe auf „Dimmsensor“ eingestellt ist, besitzt die Wippe die Kommunikationsobjekte „Wippe ... -kurz“ zum Schalten und „Wippe ... -lang“ zum Dimmen.

Beim Schalten kann die Wippe beliebig auf der linken Seite, auf der rechten Seite oder in der Mitte betätigt werden. Der Tastsensor schaltet in diesem Fall immer um.

Zum Dimmen wird über den Parameter „Dimmrichtung“ bestimmt, auf welcher Seite die Wippe gedrückt gehalten werden soll, um heller bzw. dunkler zu dimmen. Beim Loslassen sendet der Taster das Telegramm „Dimmen Stop“.

Jalousie

Wenn die Betriebsart der Wippe auf „Jalousiesensor“ eingestellt ist, sendet der Tastsensor bei langer Betätigung links oder rechts Telegramme „Jalousie Auf-Ab fahren“. Bei kurzer Betätigung an beliebiger Stelle der Wippe sendet er Telegramme zum Anhalten bzw. zur schrittweisen Lamellenverstellung. Der Parameter „Jalousierichtung“ bestimmt, auf welcher Seite die Wippe betätigt werden soll, um aufwärts oder abwärts zu fahren.

LED

Wenn die Hinterleuchtung der Schriftfelder eingeschaltet ist, können die LEDs mit dem Parameter „LED Betriebsart“ wahlweise als Orientierungslicht oder zur Anzeige des Wertes eines Kommunikationsobjektes eingesetzt werden.

Bei den LEDs, die zur Statusanzeige eingesetzt werden, kann eingestellt werden, welche Farbe (rot oder grün) den Objektwerten „0“ oder „1“ zugeordnet ist.

LEDs, bei denen die Einstellung „Orientierungslicht“ gewählt ist, können wahlweise immer rot oder immer grün leuchten, oder sie können auch ausgeschaltet sein.

Anwendungsbeispiel:

In einem Besprechungsraum gibt es drei getrennt schalt- und dimmbare Leuchtengruppen. Mit zwei elektrisch angetriebenen Jalousien kann der Raum verdunkelt werden.

Besucher sollen normalerweise nur das Licht schalten können.

Zum Einsatz kommt ein 5fach Busch-triton®-Tastsensor, drei Schalt-Dimm-Aktoren und zwei Jalousieaktoren.

Der Busch-triton®-Tastsensor an der Tür besitzt die Parametereinstellungen: Funktion der Zusatzaste:

Fehlschalterschutz unterbrechen

Betriebsart der Wippe 1:

Dimmsensor

LED Betriebsart dieser Wippe:

zeigt Objektwert

Farbe der LED:

AUS = grün, EIN = rot

Betriebsart der Wippe 2:

Dimmsensor

LED Betriebsart dieser Wippe:

zeigt Objektwert

Farbe der LED:

AUS = grün, EIN = rot

Betriebsart der Wippe 3:

Dimmsensor

LED Betriebsart dieser Wippe:

zeigt Objektwert

Farbe der LED:

AUS = grün, EIN = rot

Betriebsart der Wippe 4:

Jalousiesensor

LED Betriebsart dieser Wippe:

Orientierungslicht

Farbe der LED:

immer Aus

Betriebsart der Wippe 5:

Jalousiesensor

LED Betriebsart dieser Wippe:

Orientierungslicht

Farbe der LED:

immer Aus

Das 1-Bit-Kommunikationsobjekt Nr. 1 „Fehlschalterschutz“ der Zusatzaste wird mit den 1-Bit-Kommunikationsobjekten beider Dimmaktoren verbunden.

Die 1-Bit- und 4-Bit-Kommunikationsobjekte der Wippen 1 ... 3 werden mit den entsprechenden Objekten der drei Dimmaktoren verbunden.



Die Kommunikationsobjekte zum Auf-Ab Fahren und zur Lamellenverstellung der Wippen 4 und 5 werden mit den entsprechenden Objekten der Jalousieaktoren verbunden.

Grundsätzlich arbeitet der Tastsensor mit aktivem Fehlschaltenschutz. Bei jeder Betätigung einer beliebigen Wippe werden alle Leuchten geschaltet.

Interne Firmenmitarbeiter können nach einem Druck auf die Zusatzaste die beiden Leuchten über die oberen beiden Wippen separat schalten oder dimmen und über die unteren beiden Tasten die Jalousien steuern. Wenn etwa fünf Sekunden lang keine Wippe betätigt worden ist, wird der Fehlschaltenschutz wieder aktiv.

Eventuell bietet es sich an, die Jalousieaktoren zusätzlich noch zeitabhängig zu steuern.

Kommunikationsobjekte

bei Schaltsensor mit zwei Schaltfunktionen ohne Fehlschaltschutz

Nr.	Typ	Objektname	Funktion
2	1 bit	Hinterleuchtung/LED	Schalten
3	1 bit	Wippe 1 links	Teleg. Schalten
4	1 bit	Wippe 1 rechts	Teleg. Schalten
5	1 bit	Wippe 2 links	Teleg. Schalten
6	1 bit	Wippe 2 rechts	Teleg. Schalten
7	1 bit	Wippe 3 links	Teleg. Schalten
8	1 bit	Wippe 3 rechts	Teleg. Schalten
9	1 bit	Wippe 4 links	Teleg. Schalten
10	1 bit	Wippe 4 rechts	Teleg. Schalten
11	1 bit	Wippe 5 links	Teleg. Schalten
12	1 bit	Wippe 5 rechts	Teleg. Schalten
13	1 bit	LED 1	Farbwechsel
14	1 bit	LED 2	Farbwechsel
15	1 bit	LED 3	Farbwechsel
16	1 bit	LED 4	Farbwechsel
17	1 bit	LED 5	Farbwechsel

Kommunikationsobjekte

mit Fehlschaltschutz

Nr.	Typ	Objektname	Funktion
0	1 bit	Eingang Teleg.	Fehlschaltschutz Aus/Ein
1	1 bit	Fehlschaltschutz	Teleg. Schalten
...			

Kommunikationsobjekte

bei Schaltsensor mit einer Schaltfunktion

Nr.	Typ	Objektname	Funktion
...			
3	1 bit	Wippe 1	Teleg. Schalten
5	1 bit	Wippe 2	Teleg. Schalten
7	1 bit	Wippe 3	Teleg. Schalten
9	1 bit	Wippe 4	Teleg. Schalten
11	1 bit	Wippe 5	Teleg. Schalten
...			

Kommunikationsobjekte

bei Dimmsensor

Nr.	Typ	Objektname	Funktion
...			
3	1 bit	Wippe 1 -kurz	Teleg. Schalten
4	4 bit	Wippe 1 -lang	Teleg. Dimmen
5	1 bit	Wippe 2 -kurz	Teleg. Schalten
6	4 bit	Wippe 2 -lang	Teleg. Dimmen
7	1 bit	Wippe 3 -kurz	Teleg. Schalten
8	4 bit	Wippe 3 -lang	Teleg. Dimmen
9	1 bit	Wippe 4 -kurz	Teleg. Schalten
10	4 bit	Wippe 4 -lang	Teleg. Dimmen
11	1 bit	Wippe 5 -kurz	Teleg. Schalten
12	4 bit	Wippe 5 -lang	Teleg. Dimmen
...			

Kommunikationsobjekte

bei Jalousiesensor

Nr.	Typ	Objektname	Funktion
...			
3	1 bit	Wippe 1 -lang	Telegr. Jal. Auf-Ab fahren
4	1 bit	Wippe 1 -kurz	Telegr. Lamellenverst./Stop
5	1 bit	Wippe 2 -lang	Telegr. Jal. Auf-Ab fahren
6	1 bit	Wippe 2 -kurz	Telegr. Lamellenverst./Stop
7	1 bit	Wippe 3 -lang	Telegr. Jal. Auf-Ab fahren
8	1 bit	Wippe 3 -kurz	Telegr. Lamellenverst./Stop
9	1 bit	Wippe 4 -lang	Telegr. Jal. Auf-Ab fahren
10	1 bit	Wippe 4 -kurz	Telegr. Lamellenverst./Stop
11	1 bit	Wippe 5 -lang	Telegr. Jal. Auf-Ab fahren
12	1 bit	Wippe 5 -kurz	Telegr. Lamellenverst./Stop
...			

ParameterDie Standardeinstellung der Werte ist **fettgedruckt**

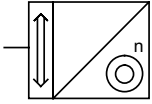
Allgemein:	
– Objekt für Hinterleuchtung schaltet	Schriftfeld- und Status-LED's Nur Schriftfeld-LED's
– Verhalten der Schriftfeldhinterleuchtung bei Busspannungswiederkehr	Ein Aus
– Funktion der Zusatztaste	keine Funktion Fehlschalterschutz unterbrechen (ca.5s) Schriftfeld- und Status-LEDs Ein/Aus
– IR-Bereich	blau weiß kein IR
– langer Tastendruck ab	280 ms / 420 ms / 560 ms / 700 ms / 800 ms
für jede Wippe separat:	
– Betriebsart der Wippe	keine Funktion Jalousiesensor Dimmsensor Schaltensor
bei Betriebsart Schaltensor:	
– Anzahl der Schaltfunktionen	2 Funktionen => 2 Objekte 1 Funktion => 1 Objekt
bei einer Funktionen:	
– Arbeitsweise der Wippen	UM links = AUS, rechts = EIN links = EIN, rechts = AUS
– LED Betriebsart dieser Wippe	Orientierungslicht zeigt Objektwert
bei Objektwert:	
– Farbe der LED	AUS = grün , EIN = rot AUS = rot , EIN = grün
bei Orientierungslicht:	
– Farbe der LED	immer grün immer rot immer Aus
bei zwei Funktionen:	
– Arbeitsweise der Wippen	links = UM, rechts = UM links = UM, rechts = AUS links = AUS, rechts = UM links = AUS, rechts = AUS links = UM, rechts = EIN links = AUS, rechts = EIN links = EIN, rechts = UM links = EIN, rechts = AUS links = EIN, rechts = EIN
– LED Betriebsart dieser Wippe	Orientierungslicht zeigt Objektwert



bei Objektwert:	
- Farbe der LED	AUS = grün , EIN = rot AUS = rot , EIN = grün
bei Orientierungslicht:	
- Farbe der LED	immer grün immer rot immer Aus
bei Betriebsart Dimmsensor:	
- Dimmrichtung	links = dunkler, rechts = heller links = heller, rechts = dunkler
- LED Betriebsart dieser Wippe	Orientierungslicht zeigt Objektwert
bei Objektwert:	
- Farbe der LED	AUS = grün , EIN = rot AUS = rot , EIN = grün
bei Orientierungslicht:	
- Farbe der LED	immer grün immer rot immer Aus
bei Betriebsart Jalousiesensor:	
- Jalousierichtung	links = Ab, rechts = Auf links = Auf, rechts = Ab
- LED Betriebsart dieser Wippe	Orientierungslicht zeigt Objektwert
bei Objektwert:	
- Farbe der LED	AUS = grün , EIN = rot AUS = rot , EIN = grün
bei Orientierungslicht:	
- Farbe der LED	immer grün immer rot immer Aus
bei keine Funktion:	
- LED Betriebsart	Orientierungslicht zeigt Objektwert
bei Objektwert:	
- Farbe der LED	AUS = grün , EIN = rot AUS = rot , EIN = grün
bei Orientierungslicht:	
- Farbe der LED	immer grün immer rot immer Aus



IR Schalten Dimmen Jalousie Lichtszenen /2.2



Auswahl in der ETS2

- Busch-Jaeger Elektro
- Taster triton
- Taster 5-fach

Das Anwendungsprogramm ist für das Anwendungsmodul 5fach-Busch-triton®-Tastsensor in Verbindung mit einem Busankoppler UP bestimmt.

Der Busch-triton®-Tastsensor kann sowohl zum Schalten, zum Dimmen, zur Jalousiesteuerung als auch zur Lichtszenensteuerung verwendet werden. Abhängig von der Einstellung der Parameter „Anzahl der Lichtszenen“ und „Lichtszenen liegen auf“ werden unterschiedliche Parameter und Kommunikationsobjekte für die fünf Wippen verwendet.

In der Standardeinstellung werden vier Lichtszenen zur Verfügung gestellt, die durch die Wippen 4 und 5 aufgerufen werden können. Durch Änderung des Parameters „Lichtszenen liegen auf“ können auch die anderen Wippen zur Lichtszenensteuerung verwendet werden.

Die Wippen des Busch-triton®-Tastensors die nicht zur Lichtszenensteuerung verwendet werden, besitzen jeweils den gleichen Satz an Parametern. Mit dem Parameter „Betriebsart der Wippe“ kann die Grundfunktion Schalten, Dimmen oder Jalousiesteuerung gewählt werden. Abhängig von dieser Einstellung werden für die Wippen jeweils unterschiedliche Parameter und Objekte angeboten. Für alle Wippen, die zum Dimmen oder zur Jalousiesteuerung verwendet werden, gibt es einen gemeinsamen Parameter „langerTastendruck ab“. Im Normalfall erkennt der Tastsensor einen langen Tastendruck, wenn eine Wippe länger als 420 ms betätigt wird.

Hinterleuchtung

Die hinterleuchteten Schriftfelder zeigen die Funktionen der Wippen auch bei Dunkelheit an. Mit dem Kommunikationsobjekt „Hinterleuchtung/LED“ können auf Wunsch Hinterleuchtung und Status-LEDs ein- oder ausgeschaltet werden.

Zum manuellen Schalten kann auch die Zusatz Taste verwendet werden. Dafür muss der Parameter „Funktion der Zusatz Taste“ auf „Hinterleuchtung und LED Ein/Aus“ eingestellt werden. Bei Betätigung der Zusatz Taste wird dann nicht nur die Beleuchtung des eigenen Tastsensors ein-/ausgeschaltet, sondern auch über das Kommunikationsobjekt „Schalten Hinterleuchtung/LED“

ein Telegramm ausgesendet. So ist es möglich über eine gemeinsame Gruppenadresse bei mehreren Busch-triton®-Tastensoren gleichzeitig die Beleuchtung einzuschalten.

Die Schriftfeldhinterleuchtung schaltet sich standardmäßig bei Busspannungswiederkehr ein. Durch den Parameter „Verhalten der Schriftfeldhinterleuchtung ...“ kann dieses auch geändert werden.

IR

Der Busch-triton®-Tastsensor kann zusätzlich zur Benutzung der Wippen auch über einen IR-Handsender fernbedient werden. Die fünf Wippen und die Zusatz Taste können dem weißen oder dem blauen IR-Bereich des Hand senders zugeordnet werden. Auf dem Handsender muss dann über den Schiebeschalter die passende Einstellung gewählt werden. Die MEMO-Taste des Hand senders entspricht der Funktion der Zusatz Taste des Busch-triton®-Tastensors.

LCD

Bei Einsatz von zwei Lichtszenen kann das Display des Busch-triton®-Tastensors die Werte von drei unterschiedlichen Kommunikationsobjekten darstellen. Bei vier oder bei sechs Lichtszenen stehen fünf Kommunikationsobjekte für das Display zur Verfügung.

Um wahlweise Schaltzustände, relative Größen wie Helligkeitswerte, physikalische Größen wie Temperaturwerte, die aktuelle Uhrzeit oder das aktuelle Datum anzuzeigen, kann für jedes LCD-Objekt separat der Objektwert von 1 Bit bis 3 Byte parametrisiert werden.

Die Eingabe der Displaytexte und einiger weiterer Einstellungen erfolgt über die Busch-Display-Verwaltungssoftware. Die Software ist kostenlos und befindet sich auf der EIB CD-ROM / Diskette. Die Funktion der Software ist im Kapitel Software/Visualisierung beschrieben. Bei der Eingabe der Einstellungen ist zu beachten, daß die Daten (Objekte) der ETS2 und der Display-Verwaltungssoftware übereinstimmen.

Schalten

In der Standardeinstellung des Busch-triton®-Tastsensors stehen für die Wippen, die nicht mit Lichtszenen belegt sind, jeweils ein 1-Bit-Kommunikationsobjekte zum Schalten zur Verfügung. Für spezielle Anwendungen kann der Parameter „Anzahl der Funktionen“ auch so eingestellt werden, dass für jede Wippe zwei Kommunikationsobjekte bereitgestellt werden.

Der Parameter „Arbeitsweise der Wippe“ bestimmt, welchen Wert der Tastsensor bei Betätigung der linken bzw. der rechten Seite einer Wippe aussendet.

Dimmen

Wenn die Betriebsart der Wippe auf „Dimmsensor“ eingestellt ist, besitzt die Wippe die Kommunikationsobjekte „Wippe ... -kurz“ zum Schalten und „Wippe ... -lang“ zum Dimmen.

Beim Schalten kann die Wippe beliebig auf der linken Seite, auf der rechten Seite oder in der Mitte betätigt werden. Der Tastsensor schaltet in diesem Fall immer um.

Zum Dimmen wird über den Parameter „Dimmrichtung“ bestimmt, auf welcher Seite die Wippe gedrückt gehalten werden soll, um heller bzw. dunkler zu dimmen. Beim Loslassen sendet der Taster das Telegramm „Dimmen Stop“.

Jalousie

Wenn die Betriebsart der Wippe auf „Jalousiesensor“ eingestellt ist, sendet der Tastsensor bei langer Betätigung links oder rechts Telegramme „Jalousie Auf-Ab fahren“. Bei kurzer Betätigung an beliebiger Stelle der Wippe sendet er Telegramme zum Anhalten bzw. zur schrittweisen Lamellenverstellung.

Der Parameter „Jalousierichtung“ bestimmt, auf welcher Seite die Wippe betätigt werden soll, um aufwärts oder abwärts zu fahren.

LED

Wenn die Hinterleuchtung der Schriftfelder eingeschaltet ist, können die LEDs mit dem Parameter „LED Betriebsart“ wahlweise als Orientierungslicht oder zur Statusanzeige eingesetzt werden.

Bei den LEDs, die zur Statusanzeige eingesetzt werden, kann eingestellt werden, welche Farbe (rot oder grün) den Objektwerten „0“ oder „1“ zugeordnet ist.

LEDs, bei denen die Einstellung „Orientierungslicht“ gewählt ist, können wahlweise immer rot oder immer grün leuchten, oder sie können auch ausgeschaltet sein.

Lichtszenen

Im Lichtszenenbetrieb können ohne spezielle Lichtszenenbausteine bis zu sechs Szenen aus bis zu sechs verschiedenen Aktorgruppen angesteuert werden.

Die Lichtszenen können über die Geräte-Parameter voreingestellt werden. Der Anwender kann die Parameter im laufenden Betrieb der Anlage dann nach seinen Wünschen individuell neu parametrieren. Für die Speicherung neuer Lichtszenen (Parameter) wird die Zusatz Taste verwendet. Dazu muss der Parameter „Funktion der Zusatz Taste“ auf „Speicherung von Lichtszenen“ gesetzt sein. Für diese Funktion muss bei der Projektierung der Aktoren auf die richtige Vergabe von sendenden Gruppenadressen und Flags geachtet werden.

Die Projektierung von Lichtszenen hat folgenden Ablauf.

1. Auf der Parameterseite „Allgemein“ kann die Anzahl der Lichtszenen und ihre jeweilige Wippenbelegung eingestellt werden.
2. Für die Aktorgruppen A ... F muss mit dem Parameter „Typ von Aktorgruppe ...“ jeweils bestimmt werden, ob sie 1-Bit-Kommunikationsobjekte (Schalt- oder Jalousieaktoren) bzw. 8-Bit-Kommunikationsobjekte (Dimmaktoren) verwenden. Abhängig von dieser Einstellung zeigt die ETS2 dann unterschiedliche Parameter und Kommunikationsobjekte an. Die Kommunikationsobjekte 12 ... 17 werden für die Ansteuerung der Aktorgruppen A ... F verwendet.

3. Für die Lichtszenen können jeweils auf einer eigenen Parameterseite Werte für die Aktorgruppen voreingestellt werden.
4. Die Wippen, die nicht für Lichtszenen verwendet werden, stehen weiterhin zum Schalten, zum Dimmen oder zur Jalousiesteuerung zur Verfügung. Für nicht belegte Wippen muss der Parameterwert „keine Funktion bzw. Displaytexte scrollen“ ausgewählt werden.

Wenn eine Wippe zum Aufruf von Lichtszenen verwendet wird, zeigt die LED an auf welcher Seite die Wippe betätigt worden ist. Sie leuchtet dann bei Betätigung der linken Seite rot und bei Betätigung der rechten Seite grün.

Anwendungsbeispiel:

In einem Schulungsraum gibt es drei Leuchtengruppen über den Seminarteilnehmern (Leuchten 1,2 und 3) und eine Leuchtengruppe (Leuchten 4) über dem Vortragsbereich. Mit zwei elektrisch angetriebenen Jalousien kann der Raum verdunkelt werden.

Von der Tür 1 aus sollen die Leuchten über den Seminarteilnehmern und die Vortragsleuchten getrennt geschaltet und gedimmt werden können. Zusätzlich sollen zwei Lichtszenen abgerufen werden können (Grundbeleuchtung und AUS).

Von der Tür 2 aus sollen die Leuchten im Vortragsbereich geschaltet und gedimmt werden, die Jalousien getrennt bedient und vier Lichtszenen abgerufen werden können (Grundbeleuchtung, AUS, Vortrag ohne Projektion und Vortrag mit Projektion).

Zum Einsatz kommen zwei 5fach Busch-triton®-Tastsensoren, vier Schalt-Dimm-Aktoren und zwei Jalousieaktoren.

Der Busch-triton®-Tastsensor an der Tür 1 besitzt die Parametereinstellungen:

Anzahl der Lichtszenen:

2

Lichtszenen liegen auf:

Wippe 5

Funktion der Zusatztaste:

Speicherung von Lichtszenen

Betriebsart der Wippe 1:

Dimmsensor

Betriebsart der Wippe 2:

Dimmsensor

Betriebsart der Wippe 3:

Dimmsensor

Betriebsart der Wippe 4:

Dimmsensor

Betriebsart der Wippe 5:

Wippe ist mit zwei Lichtszenen belegt
Zuordnung der Tasten zum IR-Bereich:
weiß

Typ von Aktorgruppe A:

Dimmaktor (8 Bit)

Typ von Aktorgruppe B:

Dimmaktor (8 Bit)

Typ von Aktorgruppe C:

Dimmaktor (8 Bit)

Typ von Aktorgruppe E:

Schalt- oder Jalousieaktor (1 Bit)

Typ von Aktorgruppe F:

Schalt- oder Jalousieaktor (1 Bit)

Die 1-Bit- und 4-Bit-Kommunikationsobjekte der Wippen 1 ... 4 werden mit den entsprechenden Objekten der Aktoren für die Leuchten 1 ... 4 verbunden. Die 1-Byte-Kommunikationsobjekte der Aktorgruppen A ... D werden mit den 1-Byte-Objekten der Dimmaktoren verbunden und die 1-Bit-Kommunikationsobjekte der Aktorgruppen E ... F werden mit den 1-Bit-Objekten der Jalousiaktoren verbunden.

Der Busch-triton®-Tastsensor an der Tür 2 besitzt die Parameter:

Anzahl der Lichtszenen:

4

Lichtszenen liegen auf:

Wippe 4 und 5

Funktion der Zusatztaste:

Speicherung von Lichtszenen

Betriebsart der Wippe 1:

Dimmsensor

Betriebsart der Wippe 2:

Jalousiesensor

Betriebsart der Wippe 3:

Jalousiesensor

Betriebsart der Wippe 4:

Wippe ist mit zwei Lichtszenen belegt

Betriebsart der Wippe 5:

Wippe ist mit zwei Lichtszenen belegt
Zuordnung der Tasten zum IR-Bereich:
blau

Typ von Aktorgruppe A:

Dimmaktor (8 Bit)

Typ von Aktorgruppe B:

Dimmaktor (8 Bit)

Typ von Aktorgruppe C:

Dimmaktor (8 Bit)

Typ von Aktorgruppe E:

Schalt- oder Jalousieaktor (1 Bit)

Typ von Aktorgruppe F:

Schalt- oder Jalousieaktor (1 Bit)



Die 1-Bit- und 4-Bit-Kommunikationsobjekte der Wippe 1 werden mit den Objekten des Aktors für die Leuchten 4 verbunden. Die 1-Bit-Kommunikationsobjekte der Wippe 2 und 3 werden mit den Objekten der Aktoren für die Jalousien verbunden. Die 1-Byte-Kommunikationsobjekte der Aktorgruppen A ... D werden mit den 1-Byte-Objekten der Dimmaktoren verbunden und die 1-Bit-Kommunikationsobjekte der Aktorgruppen E ... F werden mit den 1-Bit-Objekten der Jalousiaktoren verbunden.

Durch die unterschiedliche Zuordnung der IR-Bereiche zu den beiden Busch-triton®-Tastsensoren kann der Vortragende alle Funktionen bequem von jeder Stelle aus bedienen.

Die unterschiedlichen Voreinstellungen der Aktorgruppen für die Lichtszenen 1 und 2 (Tastsensor Tür 1) bzw. 1 ... 4 (Tastsensor Tür 2) können später noch korrigiert werden. Mögliche Kombinationen sind beispielsweise:

Lichtszene 1: Grundbeleuchtung

Aktorgruppe A: 80%,
Aktorgruppe B: 80%,
Aktorgruppe C: 80%,
Aktorgruppe D: 80%,
Aktorgruppe E: Auf,
Aktorgruppe F: Auf

Lichtszene 2: AUS

Aktorgruppe A: 0%,
Aktorgruppe B: 0%,
Aktorgruppe C: 0%,
Aktorgruppe D: 0%,
Aktorgruppe E: Auf,
Aktorgruppe F: Auf

Lichtszene 3: Vortrag ohne Projektion

Aktorgruppe A: 70%,
Aktorgruppe B: 70%,
Aktorgruppe C: 70%,
Aktorgruppe D: 95%,
Aktorgruppe E: Auf,
Aktorgruppe F: Auf

Lichtszene 4: Vortrag mit Projektion

Aktorgruppe A: 40%,
Aktorgruppe B: 40%,
Aktorgruppe C: 40%,
Aktorgruppe D: 20%,
Aktorgruppe E: Ab,
Aktorgruppe F: Ab

Die Voreinstellung der Aktorgruppen kann im laufenden Betrieb der Anlage individuell durch den Kunden nachparametriert werden. Voraussetzung dafür ist, daß die Lesen-Flags bei den Kommunikationsobjekten der Dimmer werden. Die Jalousieaktoren und die vierte Wippe des zweiten Tastsensors sollen das L-Flag nicht gesetzt haben, damit bei der Lichtszenenspeicherung die Motoren nicht unbeabsichtigt in Bewegung gesetzt werden.

Die Festlegung der Lichtszenen erfolgt in den folgenden Schritten.

1. Die gewünschten Werte der Leuchten werden über die Wippen der Tastsensoren oder den IR-Handsender eingestellt.
2. Die Zusatztaste des Tastsensors wird betätigt, um die Lichtszenenspeicherung vorzubereiten. Als Zeichen hierfür leuchten die LEDs des Tastsensors orange.
3. Die Wippe, die diese Lichtszene später aufrufen soll, wird betätigt.
4. Der Busch-triton®-Tastsensor sendet für die Aktorgruppen jeweils ein „Wert lesen“-Telegramm und speichert die 1-Byte-Werte der Dimmaktoren.
5. Nach der Speicherung der Werte leuchten die LEDs wieder rot bzw. grün.

Um auch bei Verwendung der Lichtszenen eine eindeutige Zuordnung der LEDs der Tastsensoren zu den Dimmaktoren zu haben, können die 1-Bit-Kommunikationsobjekte der Dimmaktoren zur Statusmeldung verwendet werden. Hierfür werden bei den 1-Bit-Kommunikationsobjekten der Dimmaktoren die Ü-Flags gesetzt und die Objekte mit den LEDs verbunden. Die richtige Zuordnung der sendenden Gruppenadressen, das heißt die Gruppenadresse, die die ETS2 als erste Gruppenadresse eines Objektes anzeigt, ist zu beachten.

Kommunikationsobjekte

bei Schaltsensor mit zwei Schaltfunktionen und 4 Lichtszenen auf Wippen 4 und 5 mit Schalt- oder Jalousieaktor

Nr.	Typ	Objektname	Funktion
2	1 bit	Hinterleuchtung/LED	Schalten
3	1 bit	Wippe 1 links	Teleg. Schalten
4	1 bit	Wippe 1 rechts	Teleg. Schalten
5	1 bit	Wippe 2 links	Teleg. Schalten
6	1 bit	Wippe 2 rechts	Teleg. Schalten
7	1 bit	Wippe 3 links	Teleg. Schalten
8	1 bit	Wippe 3 rechts	Teleg. Schalten
11	1 bit	Aktorgruppe A	Teleg. Schalten
12	1 bit	Aktorgruppe B	Teleg. Schalten
13	1 bit	Aktorgruppe C	Teleg. Schalten
14	1 bit	Aktorgruppe D	Teleg. Schalten
15	1 bit	Aktorgruppe E	Teleg. Schalten
16	1 bit	Aktorgruppe F	Teleg. Schalten

Kommunikationsobjekte

bei Schaltsensor mit zwei Schaltfunktionen und 2 Lichtszenen auf Wippe 5

Nr.	Typ	Objektname	Funktion
2	1 bit	Hinterleuchtung/LED	Schalten
3	1 bit	Wippe 1 links	Teleg. Schalten
4	1 bit	Wippe 1 rechts	Teleg. Schalten
5	1 bit	Wippe 2 links	Teleg. Schalten
6	1 bit	Wippe 2 rechts	Teleg. Schalten
7	1 bit	Wippe 3 links	Teleg. Schalten
8	1 bit	Wippe 3 rechts	Teleg. Schalten
9	1 bit	Wippe 4 links	Teleg. Schalten
10	1 bit	Wippe 4 rechts	Teleg. Schalten
...			

Kommunikationsobjekte

bei Schaltsensor mit zwei Schaltfunktionen und 6 Lichtszenen auf Wippe 1 bis 3

Nr.	Typ	Objektname	Funktion
2	1 bit	Hinterleuchtung/LED	Schalten
7	1 bit	Wippe 3 links	Teleg. Schalten
8	1 bit	Wippe 3 rechts	Teleg. Schalten
9	1 bit	Wippe 4 links	Teleg. Schalten
10	1 bit	Wippe 4 rechts	Teleg. Schalten
...			

Kommunikationsobjekte

bei 4 Lichtszenen auf Wippen 4 und 5 mit Dimmaktor

Nr.	Typ	Objektname	Funktion
...			
11	1 byte	Aktorgruppe A	Teleg. Helligkeitswert
12	1 byte	Aktorgruppe B	Teleg. Helligkeitswert
13	1 byte	Aktorgruppe C	Teleg. Helligkeitswert
14	1 byte	Aktorgruppe D	Teleg. Helligkeitswert
15	1 byte	Aktorgruppe E	Teleg. Helligkeitswert
16	1 byte	Aktorgruppe F	Teleg. Helligkeitswert

Kommunikationsobjekte

bei Schaltsensor mit einer Schaltfunktion

Nr.	Typ	Objektname	Funktion
...			
3	1 bit	Wippe 1	Telegr. Schalten
5	1 bit	Wippe 2	Telegr. Schalten
7	1 bit	Wippe 3	Telegr. Schalten
9	1 bit	Wippe 4	Telegr. Schalten
11	1 bit	Wippe 5	Telegr. Schalten
...			

Kommunikationsobjekte

bei Dimmsensor und 4 Lichtszenen auf Wippe 4 und 5

Nr.	Typ	Objektname	Funktion
...			
3	1 bit	Wippe 1 -kurz	Telegr. Schalten
4	4 bit	Wippe 1 -lang	Telegr. Dimmen
5	1 bit	Wippe 2 -kurz	Telegr. Schalten
6	4 bit	Wippe 2 -lang	Telegr. Dimmen
7	1 bit	Wippe 3 -kurz	Telegr. Schalten
8	4 bit	Wippe 3 -lang	Telegr. Dimmen
...			

Kommunikationsobjekte

bei Jalousiesensor und 4 Lichtszenen auf Wippe 4 und 5

Nr.	Typ	Objektname	Funktion
...			
3	1 bit	Wippe 1 -lang	Telegr. Jal. Auf-Ab fahren
4	1 bit	Wippe 1 -kurz	Telegr. Lamellenverst./Stop
5	1 bit	Wippe 2 -lang	Telegr. Jal. Auf-Ab fahren
6	1 bit	Wippe 2 -kurz	Telegr. Lamellenverst./Stop
7	1 bit	Wippe 3 -lang	Telegr. Jal. Auf-Ab fahren
8	1 bit	Wippe 3 -kurz	Telegr. Lamellenverst./Stop
...			

Kommunikationsobjekte

bei Schaltsensor mit einer Funktion und 2 Lichtszenen auf Wippe 5

Nr.	Typ	Objektname	Funktion
...			
3	1 bit	Wippe 1	Telegr. Schalten
5	1 bit	Wippe 2	Telegr. Schalten
7	1 bit	Wippe 3	Telegr. Schalten
9	1 bit	Wippe 4	Telegr. Schalten
...			

Parameter

Die Standardeinstellung der Werte ist **fettgedruckt**

Allgemein:	
– Objekt für Hinterleuchtung schaltet	Schriftfeld- und Status-LED's Nur Schriftfeld-LED's
– Verhalten der Schriftfeldhinterleuchtung bei Busspannungswiederkehr	Ein Aus
– Funktion der Zusatztaste	keine Funktion Speicherung von Lichtszenen
– Anzahl der Lichtszenen	2 / 4 / 6
bei 2 Lichtszenen:	
– Lichtszenen liegen auf	Wippe 1/ Wippe 2 / Wippe 3 Wippe 4 / Wippe 5
bei 4 Lichtszenen:	
– Lichtszenen liegen auf	Wippen 1 und 2 / Wippen 2 und 3 Wippen 3 und 4 / Wippen 4 und 5
bei 6 Lichtszenen:	
– Lichtszenen liegen auf	Wippen 1 bis 3 / Wippen 2 bis 4 Wippen 3 bis 5
– Wartezeit zwischen Telegrammen beim Abspielen von Lichtszenen (140 ms)	0
– IR-Bereich	blau / weiß / kein IR
– langer Tastendruck ab	280 ms / 420 ms / 560 ms / 700 ms / 800 ms
für jede Wippe separat:	
bei Lichtszenenbelegung:	
– Wippe ist mit zwei Lichtszenen belegt	← HINWEIS
ohne Lichtszenenbelegung:	
– Betriebsart der Wippe	keine Funktion / Jalousiesensor Dimmsensor / Schaltensor
bei Betriebsart Schaltensor:	
– Anzahl der Schaltfunktionen	2 Funktionen => 2 Objekte 1 Funktion => 1 Objekt
bei einer Funktion:	
– Arbeitsweise der Wippen	UM links = AUS, rechts = EIN links = EIN, rechts = AUS
– LED Betriebsart dieser Wippe	Orientierungslicht zeigt Objektwert
bei Objektwert:	
– Farbe der LED	AUS = grün , EIN = rot AUS = rot , EIN = grün
bei Orientierungslicht:	
– Farbe der LED	immer grün / immer rot / immer Aus
bei zwei Funktionen:	
– Arbeitsweise der Wippen	links = UM, rechts = UM links = UM, rechts = AUS links = AUS, rechts = UM links = AUS, rechts = AUS links = UM, rechts = EIN links = AUS, rechts = EIN links = EIN, rechts = UM links = EIN, rechts = AUS links = EIN, rechts = EIN
– LED Betriebsart dieser Wippe	Orientierungslicht zeigt Objektwert
bei Objektwert:	
– Farbe der LED	AUS = grün , EIN = rot AUS = rot , EIN = grün
bei Orientierungslicht:	
– Farbe der LED	immer grün / immer rot / immer Aus

bei Betriebsart Dimmsensor:

– Dimmrichtung **links = dunkler, rechts = heller**
links = heller, rechts = dunkler

– LED Betriebsart dieser Wippe **Orientierungslicht**
zeigt Objektwert

bei Objektwert:

– Farbe der LED **AUS = grün , EIN = rot**
AUS = rot , EIN = grün

bei Orientierungslicht:

– Farbe der LED **immer grün**
immer rot
immer Aus

bei Betriebsart Jalousiesensor:

– Jalousierichtung **links = Ab, rechts = Auf**
links = Auf, rechts = Ab

– LED Betriebsart dieser Wippe **Orientierungslicht**
zeigt Objektwert

bei Objektwert:

– Farbe der LED **AUS = grün , EIN = rot**
AUS = rot , EIN = grün

bei Orientierungslicht:

– Farbe der LED **immer grün**
immer rot
immer Aus

bei keine Funktion:

– keine Einstellmöglichkeiten

Aktorarten für Lichtszenen:

für jede Aktorgruppe separat:

– Typ von Aktorgruppe A ... F **Schalt- oder Jalousieaktor (1 Bit)**
Dimmaktor (8 Bit)

für jede Lichtszene separat:

bei Schalt- oder Jalousieaktor:

– Voreinstellung Aktorgruppe A ... F **AUS / AUF**
EIN / AB

bei Dimmaktor:

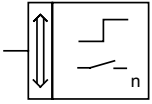
– Voreinstellung Aktorgruppe A ... F **0 % / 5 % / ... / 95 % / 100 %**

Displayeinstellungen:

für jedes LCD-Objekt separat:

– Typ vom LCD-Objekt Nr. 0 ... 4 **3 Byte (Zeit/Datum)**
2 Byte (Wert)
1 Byte (Wert)
1 Bit (Schalten)

IR Schalten Dimmen Jalousie LED /3.1



Auswahl in der ETS2

- Busch-Jaeger Elektro
 - └ Taster triton
 - └ Taster 5-fach für 1SA

Das Anwendungsprogramm ist für das Anwendungsmodul 5fach-Busch-triton®-Tastsensor in Verbindung mit einem Schaltaktor/-sensor UP bestimmt.

Der Busch-triton®-Tastsensor kann sowohl zum Schalten, zum Dimmen als auch zur Jalousiesteuerung verwendet werden.

Die Wippen des Busch-triton®-Tastensors besitzen jeweils den gleichen Satz an Parametern. Mit dem Parameter „Betriebsart der Wippe“ kann die Grundfunktion Schalten, Dimmen oder Jalousiesteuerung gewählt werden. Abhängig von dieser Einstellung werden für die Wippen jeweils unterschiedliche Parameter und Objekte angeboten. Für alle Wippen, die zum Dimmen oder zur Jalousiesteuerung verwendet werden, gibt es einen gemeinsamen Parameter „langer Tastendruck ab“. Im Normalfall erkennt der Tastsensor einen langen Tastendruck, wenn eine Wippe länger als 420 ms betätigt wird.

Hinterleuchtung

Die hinterleuchteten Schriftfelder zeigen die Funktionen der Wippen auch bei Dunkelheit an. Mit dem Kommunikationsobjekt „Hinterleuchtung/LED“ können auf Wunsch Hinterleuchtung und Status-LEDs ein- oder ausgeschaltet werden.

Zum manuellen Schalten kann auch die Zusatzaste verwendet werden. Dafür muss der Parameter „Funktion der Zusatzaste“ auf „Hinterleuchtung und LED Ein/Aus“ eingestellt werden. Bei Betätigung der Zusatzaste wird dann nicht nur die Beleuchtung des eigenen Tastsensors ein-/ausgeschaltet, sondern auch über das Kommunikationsobjekt „Schalten Hinterleuchtung/LED“ ein Telegramm ausgesendet. So ist es möglich über eine gemeinsame Gruppenadresse bei mehreren Busch-triton®-Tastensoren gleichzeitig die Beleuchtung einzuschalten.

Die Schriftfeldhinterleuchtung schaltet sich standardmäßig bei Busspannungswiederkehr ein. Durch den Parameter „Verhalten der Schriftfeldhinterleuchtung ...“ kann dieses auch geändert werden.

Fehlschaltenschutz

Wahlweise bietet die Zusatzaste auch die Funktion Fehlschaltenschutz. Der

Fehlschaltenschutz bewirkt, dass nach Betätigung einer beliebigen Wippe der Tastsensor nur eine Grundfunktion auslöst. Zum Beispiel schaltet ein Druck auf eine der fünf Wippen über das Kommunikationsobjekt Nr. 1 „Fehlschaltenschutz“ eine Grundbeleuchtung abwechselnd ein oder aus.

Der Fehlschaltenschutz kann dauernd aktiv sein oder – beispielsweise zeitgesteuert – über den EIB durch das Objekt Nr. 0 „Fehlschaltenschutz Aus/Ein“ ein- oder ausgeschaltet werden. Wenn der Parameter „Funktion der Zusatzaste“ auf „Fehlschaltenschutz unterbrechen“ gesetzt ist, können nach einem Druck auf die Zusatzaste für etwa 5 Sekunden die Wippen unterschiedlich entsprechend ihrer jeweiligen Parameter verwendet werden.

Relais

Durch den Parameter „Relais verbunden mit“ ist es möglich, das Relais sowohl vor Ort durch eine der Wippen als auch über den Bus zu steuern. Dabei kann ein Kommunikationsobjekt einer der Wippen, die zum Schalten, zum Dimmen oder zur Jalousiesteuerung verwendet werden, ausgewählt werden.

IR

Der Busch-triton®-Tastsensor kann zusätzlich zur Benutzung der Wippen auch über einen IR-Handsender fernbedient werden. Die fünf Wippen und die Zusatzaste können dem weißen oder dem blauen IR-Bereich des Handsenders zugeordnet werden. Auf dem Handsender muss dann über den Schiebeschalter die passende Einstellung gewählt werden. Die MEMO-Taste des Handsenders entspricht der Funktion der Zusatzaste des Busch-triton®-Tastensors.

Schalten

In der Standardeinstellung des Busch-triton®-Tastensors stehen für die Wippen, die nicht mit Lichtszenen belegt sind, jeweils ein 1-Bit-Kommunikationsobjekt zum Schalten zur Verfügung. Für spezielle Anwendungen kann der Parameter „Anzahl der Funktionen“ auch so eingestellt werden, dass für jede Wippe zwei Kommunikationsobjekte bereitgestellt werden.

Der Parameter „Arbeitsweise der Wippe“ bestimmt, welchen Wert der Tastsensor bei Betätigung der linken bzw. der rechten Seite einer Wippe aussendet.

Dimmen

Wenn die Betriebsart der Wippe auf „Dimmsensor“ eingestellt ist, besitzt die Wippe die Kommunikationsobjekte „Wippe ... -kurz“ zum Schalten und „Wippe ... -lang“ zum Dimmen.

Beim Schalten kann die Wippe beliebig auf der linken Seite, auf der rechten Seite oder in der Mitte betätigt werden. Der Tastsensor schaltet in diesem Fall immer um.

Zum Dimmen wird über den Parameter „Dimmrichtung“ bestimmt, auf welcher Seite die Wippe gedrückt gehalten werden soll, um heller bzw. dunkler zu dimmen. Beim Loslassen sendet der Taster das Telegramm „Dimmen Stop“.

Jalousie

Wenn die Betriebsart der Wippe auf „Jalousiesensor“ eingestellt ist, sendet der Tastsensor bei langer Betätigung links oder rechts Telegramme „Jalousie Auf-Ab fahren“. Bei kurzer Betätigung an beliebiger Stelle der Wippe sendet er Telegramme zum Anhalten bzw. zur schrittweisen Lamellenverstellung.

Der Parameter „Jalousierichtung“ bestimmt, auf welcher Seite die Wippe betätigt werden soll, um aufwärts oder abwärts zu fahren.

LED

Die LEDs können mit dem Parameter „LED Betriebsart“ wahlweise als Orientierungslicht oder zur Anzeige des Wertes eines Kommunikationsobjektes eingesetzt werden.

Bei den LEDs, die zur Statusanzeige eingesetzt werden, kann eingestellt werden, welche Farbe (rot oder grün) den Objektwerten „0“ oder „1“ zugeordnet ist.

LEDs, bei denen die Einstellung „Orientierungslicht“ gewählt ist, können wahlweise immer rot oder immer grün leuchten, oder sie können auch ausgeschaltet sein.

Anwendungsbeispiel:

In einem Vortragsraum gibt es eine Gruppe mit dimmbaren Downlights über den Seminarteilnehmern, eine Gruppe mit dimmbaren Strahlern über dem Vortragsbereich und zwei Gruppen mit schaltbaren Wandflutern. Mit zwei elektrisch angetriebenen Jalousien kann der Raum verdunkelt werden.

Die Seminarteilnehmer sollen beim Betreten des Raumes normalerweise nur das Licht schalten können.

Zum Einsatz kommen zwei 5fach Busch-triton®-Tastsensoren mit Schaltaktor/-sensoren, zwei Dimmaktoren und zwei Jalousieaktoren.

Die beiden Busch-triton®-Tastsensoren an den Türen besitzen beinahe die gleichen Parametereinstellungen: Funktion der Zusatz Taste:

Fehlschaltenschutz unterbrechen

Betriebsart der Wippe 1:

Schaltaktor,

2 Funktionen,

links = UM, rechts = UM

LED Betriebsart dieser Wippe:

zeigt Wert vom Objekt „Wippe links“

Farbe der LED:

AUS = grün, EIN = rot

Betriebsart der Wippe 2:

Dimmsensor

LED Betriebsart dieser Wippe:

zeigt Wert vom Objekt „Wippe -kurz“

Farbe der LED:

AUS = grün, EIN = rot

Betriebsart der Wippe 3:

Dimmsensor

LED Betriebsart dieser Wippe:

zeigt Wert vom Objekt „Wippe -kurz“

Farbe der LED:

AUS = grün, EIN = rot

Betriebsart der Wippe 4:

Jalousiesensor

LED Betriebsart dieser Wippe:

Orientierungslicht

Farbe der LED:

immer Aus

Betriebsart der Wippe 5:

Jalousiesensor

LED Betriebsart dieser Wippe:

Orientierungslicht

Farbe der LED:

immer Aus

Die Parameter „IR-Bereich“ werden unterschiedlich eingestellt, damit bei Verwendung der Fernbedienung nicht beide Tastsensoren Telegramme senden.



Die Relais der Schaltaktor/-sensoren schalten jeweils eine Gruppe der Wandfluter.

Die Verbindung der Gruppenadressen zu den Kommunikationsobjekten ist nahezu gleich. Nur die beiden Objekte für die Wippe 1 sind jeweils mit den anderen Objekten des anderen Tastsensors verbunden. Hierdurch können bei deaktiviertem Fehlschaltenschutz die beiden Wandflutergruppen separat geschaltet werden

Das 1-Bit-Kommunikationsobjekt Nr. 1 „Fehlschaltenschutz“ der Zusatz Taste wird mit den 1-Bit-Kommunikationsobjekten „Wippe 1 links“ bei beiden Tastsensoren verbunden. Bei aktiviertem Fehlschaltenschutz werden generell beide Wandflutergruppen geschaltet.

Die 1-Bit- und 4-Bit-Kommunikationsobjekte der Wippen 1 und 2 werden mit den entsprechenden Objekten der beiden Dimmaktoren verbunden.

Die Kommunikationsobjekte zum Auf/Ab-Fahren und zur Lamellenverstellung der Wippen 4 und 5 werden mit den entsprechenden Objekten der Jalousieaktoren verbunden.

Grundsätzlich arbeiten die Tastsensoren mit aktivem Fehlschaltenschutz. Bei jeder Betätigung einer beliebigen Wippe werden die Wandfluter geschaltet.

Der Seminarleiter kann über die Fernbedienung die gleichen Funktionen ausführen. Die Einstellung des IR-Bereiches ist beliebig, da beide Tastsensoren auf unterschiedliche Einstellungen reagieren, aber die gleichen Funktionen ausführen.

Kommunikationsobjekte

bei Schaltsensor mit zwei Schaltfunktionen ohne Fehlschaltschutz

Nr.	Typ	Objektname	Funktion
2	1 bit	Hinterleuchtung/LED	Schalten
3	1 bit	Wippe 1 links	Teleg. Schalten
4	1 bit	Wippe 1 rechts	Teleg. Schalten
5	1 bit	Wippe 2 links	Teleg. Schalten
6	1 bit	Wippe 2 rechts	Teleg. Schalten
7	1 bit	Wippe 3 links	Teleg. Schalten
8	1 bit	Wippe 3 rechts	Teleg. Schalten
9	1 bit	Wippe 4 links	Teleg. Schalten
10	1 bit	Wippe 4 rechts	Teleg. Schalten
11	1 bit	Wippe 5 links	Teleg. Schalten
12	1 bit	Wippe 5 rechts	Teleg. Schalten
13	1 bit	LED 1	Farbwechsel
14	1 bit	LED 2	Farbwechsel
15	1 bit	LED 3	Farbwechsel
16	1 bit	LED 4	Farbwechsel
17	1 bit	LED 5	Farbwechsel

Kommunikationsobjekte

mit Fehlschaltschutz

Nr.	Typ	Objektname	Funktion
0	1 bit	Eingang Teleg.	Fehlschaltschutz Aus/Ein
1	1 bit	Fehlschaltschutz	Teleg. Schalten
...			

Kommunikationsobjekte

bei Schaltsensor mit einer Schaltfunktion

Nr.	Typ	Objektname	Funktion
...			
3	1 bit	Wippe 1	Teleg. Schalten
5	1 bit	Wippe 2	Teleg. Schalten
7	1 bit	Wippe 3	Teleg. Schalten
9	1 bit	Wippe 4	Teleg. Schalten
11	1 bit	Wippe 5	Teleg. Schalten
...			



Kommunikationsobjekte
bei Dimmsensor

Nr.	Typ	Objektname	Funktion
...			
3	1 bit	Wippe 1 -kurz	Telegr. Schalten
4	4 bit	Wippe 1 -lang	Telegr. Dimmen
5	1 bit	Wippe 2 -kurz	Telegr. Schalten
6	4 bit	Wippe 2 -lang	Telegr. Dimmen
7	1 bit	Wippe 3 -kurz	Telegr. Schalten
8	4 bit	Wippe 3 -lang	Telegr. Dimmen
9	1 bit	Wippe 4 -kurz	Telegr. Schalten
10	4 bit	Wippe 4 -lang	Telegr. Dimmen
11	1 bit	Wippe 5 -kurz	Telegr. Schalten
12	4 bit	Wippe 5 -lang	Telegr. Dimmen
...			

Kommunikationsobjekte
bei Jalousiesensor

Nr.	Typ	Objektname	Funktion
...			
3	1 bit	Wippe 1 -lang	Telegr. Jal. Auf-Ab fahren
4	1 bit	Wippe 1 -kurz	Telegr. Lamellenverst./Stop
5	1 bit	Wippe 2 -lang	Telegr. Jal. Auf-Ab fahren
6	1 bit	Wippe 2 -kurz	Telegr. Lamellenverst./Stop
7	1 bit	Wippe 3 -lang	Telegr. Jal. Auf-Ab fahren
8	1 bit	Wippe 3 -kurz	Telegr. Lamellenverst./Stop
9	1 bit	Wippe 4 -lang	Telegr. Jal. Auf-Ab fahren
10	1 bit	Wippe 4 -kurz	Telegr. Lamellenverst./Stop
11	1 bit	Wippe 5 -lang	Telegr. Jal. Auf-Ab fahren
12	1 bit	Wippe 5 -kurz	Telegr. Lamellenverst./Stop
...			

Parameter

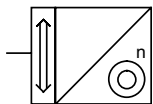
Die Standardeinstellung der Werte ist **fettgedruckt**

Allgemein:	
– Objekt für Hinterleuchtung schaltet	Schriftfeld- und Status-LED's Nur Schriftfeld-LED's
– Verhalten der Schriftfeldhinterleuchtung bei Busspannungswiederkehr	Ein Aus
– Funktion der Zusatztaste	keine Funktion Fehlschaltenschutz unterbrechen (ca. 5s) Hinterleuchtung- und LED Ein/Aus
– IR-Bereich	blau weiß kein IR
– langer Tastendruck ab	280 ms / 420 ms / 560 ms / 700 ms / 840 ms
– Relais verbunden mit	Objekt 3 / Objekt 5 / Objekt 7 Objekt 9 / Objekt 11
für jede Wippe separat:	
– Betriebsart der Wippe	keine Funktion Jalousiesensor Dimmsensor Schaltensor
bei Betriebsart Schaltensor:	
– Anzahl der Schaltfunktionen	2 Funktionen => 2 Objekte 1 Funktion => 1 Objekt
bei einer Funktion:	
– Arbeitsweise der Wippe	UM links = AUS, rechts = EIN links = EIN, rechts = AUS
– LED Betriebsart	Orientierungslicht zeigt Objektwert
bei Objektwert:	
– Farbe der LED	AUS = grün , EIN = rot AUS = rot , EIN = grün
bei Orientierungslicht:	
– Farbe der LED	immer grün immer rot immer Aus
bei zwei Funktionen:	
– Arbeitsweise der Wippen	links = UM, rechts = UM links = UM, rechts = AUS links = AUS, rechts = UM links = AUS, rechts = AUS links = UM, rechts = EIN links = AUS, rechts = EIN links = EIN, rechts = UM links = EIN, rechts = AUS links = EIN, rechts = EIN
– LED Betriebsart	Orientierungslicht zeigt Objektwert
bei Objektwert:	
– Farbe der LED	AUS = grün , EIN = rot AUS = rot , EIN = grün
bei Orientierungslicht:	
– Farbe der LED	immer grün immer rot immer Aus



bei Betriebsart Dimmsensor:	
– Dimmrichtung	links = dunkler, rechts = heller links = heller, rechts = dunkler
– LED Betriebsart	Orientierungslicht zeigt Objektwert
bei Objektwert:	
– Farbe der LED	AUS = grün , EIN = rot AUS = rot , EIN = grün
bei Orientierungslicht:	
– Farbe der LED	immer grün immer rot immer Aus
bei Betriebsart Jalousiesensor:	
– Jalousierichtung	links = Ab, rechts = Auf links = Auf, rechts = Ab
– LED Betriebsart	Orientierungslicht zeigt Objektwert
bei Objektwert:	
– Farbe der LED	AUS = grün , EIN = rot AUS = rot , EIN = grün
bei Orientierungslicht:	
– Farbe der LED	immer grün immer rot immer Aus
bei keine Funktion:	
– LED Betriebsart	Orientierungslicht zeigt Objektwert
bei Objektwert:	
– Farbe der LED	AUS = grün , EIN = rot AUS = rot , EIN = grün
bei Orientierungslicht:	
– Farbe der LED	immer grün immer rot immer Aus

IR Schalten Dimmen Jalousie Lichtszenen LED /3.2



Auswahl in der ETS2

- Busch-Jaeger Elektro
 - └ Taster triton
 - └ Taster 5-fach für 1SA

Das Anwendungsprogramm ist für das Anwendungsmodul 5fach-Busch-triton®-Tastsensor in Verbindung mit einem Schaltaktor/-sensor UP bestimmt.

Der Busch-triton®-Tastsensor kann sowohl zum Schalten, zum Dimmen, zur Jalousiesteuerung als auch zur Lichtszenensteuerung verwendet werden. Abhängig von der Einstellung der Parameter „Anzahl der Lichtszenen“ und „Lichtszenen liegen auf“ werden unterschiedliche Parameter und Kommunikationsobjekte für die fünf Wippen verwendet.

In der Standardeinstellung werden vier Lichtszenen zur Verfügung gestellt, die durch die Wippen 4 und 5 aufgerufen werden können. Durch Änderung des Parameters „Lichtszenen liegen auf“ können auch die anderen Wippen zur Lichtszenensteuerung verwendet werden.

Die Wippen des Busch-triton®-Tastsensors, die nicht zur Lichtszenensteuerung verwendet werden, besitzen jeweils den gleichen Satz an Parametern. Mit dem Parameter „Betriebsart der Wippe“ kann die Grundfunktion Schalten, Dimmen oder Jalousiesteuerung gewählt werden. Abhängig von dieser Einstellung werden für die Wippen jeweils unterschiedliche Parameter und Objekte angeboten. Für alle Wippen, die zum Dimmen oder zur Jalousiesteuerung verwendet werden, gibt es einen gemeinsamen Parameter „langerTastendruck ab“. Im Normalfall erkennt der Tastsensor einen langen Tastendruck, wenn eine Wippe länger als 420 ms betätigt wird.

Hinterleuchtung

Die hinterleuchteten Schriftfelder zeigen die Funktionen der Wippen auch bei Dunkelheit an. Mit dem Kommunikationsobjekt „Hinterleuchtung/LED“ können auf Wunsch Hinterleuchtung und Status-LEDs ein- oder ausgeschaltet werden.

Zum manuellen Schalten kann auch die Zusatzaste verwendet werden. Dafür muss der Parameter „Funktion der Zusatzaste“ auf „Hinterleuchtung und LED Ein/Aus“ eingestellt werden. Bei Betätigung der Zusatzaste wird dann nicht nur die Beleuchtung des eigenen Tastsensors ein-/ausgeschaltet, sondern auch über das Kommunikationsobjekt „Schalten Hinterleuchtung/LED“

ein Telegramm ausgesendet. So ist es möglich über eine gemeinsame Gruppenadresse bei mehreren Busch-triton®-Tastensoren gleichzeitig die Beleuchtung einzuschalten.

Die Schriftfeldhinterleuchtung schaltet sich standardmäßig bei Busspannungswiederkehr ein. Durch den Parameter „Verhalten der Schriftfeldhinterleuchtung ...“ kann dieses auch geändert werden.

Relais

Durch den Parameter „Relais verbunden mit“ ist es möglich, das Relais sowohl vor Ort durch eine der Wippen als auch über den Bus zu steuern. Dabei kann ein Kommunikationsobjekt einer der Wippen, die zum Schalten, zum Dimmen oder zur Jalousiesteuerung verwendet werden, ausgewählt werden.

IR

Der Busch-triton®-Tastsensor kann zusätzlich zur Benutzung der Wippen auch über einen IR-Handsender fernbedient werden. Die fünf Wippen und die Zusatzaste können dem weißen oder dem blauen IR-Bereich des Handsenders zugeordnet werden. Auf dem Handsender muss dann über den Schiebeschalter die passende Einstellung gewählt werden. Die MEMO-Taste des Handsenders entspricht der Funktion der Zusatzaste des Busch-triton®-Tastsensors.

Schalten

In der Standardeinstellung des Busch-triton®-Tastsensors stehen für die Wippen, die nicht mit Lichtszenen belegt sind, jeweils ein 1-Bit-Kommunikationsobjekte zum Schalten zur Verfügung. Für spezielle Anwendungen kann der Parameter „Anzahl der Funktionen“ auch so eingestellt werden, dass für jede Wippe zwei Kommunikationsobjekte bereitgestellt werden.

Der Parameter „Arbeitsweise der Wippe“ bestimmt, welchen Wert der Tastsensor bei Betätigung der linken bzw. der rechten Seite einer Wippe aussendet.

Dimmen

Wenn die Betriebsart der Wippe auf „Dimmsensor“ eingestellt ist, besitzt die Wippe die Kommunikationsobjekte „Wippe ... -kurz“ zum Schalten und „Wippe ... -lang“ zum Dimmen.

Beim Schalten kann die Wippe beliebig auf der linken Seite, auf der rechten Seite oder in der Mitte betätigt werden. Der Tastsensor schaltet in diesem Fall immer um.

Zum Dimmen wird über den Parameter „Dimmrichtung“ bestimmt, auf welcher Seite die Wippe gedrückt gehalten werden soll, um heller bzw. dunkler zu dimmen. Beim Loslassen sendet der Taster das Telegramm „Dimmen Stop“.

Jalousie

Wenn die Betriebsart der Wippe auf „Jalousiesensor“ eingestellt ist, sendet der Tastsensor bei langer Betätigung links oder rechts Telegramme „Jalousie Auf-Ab fahren“. Bei kurzer Betätigung an beliebiger Stelle der Wippe sendet er Telegramme zum Anhalten bzw. zur schrittweisen Lamellenverstellung.

Der Parameter „Jalousierichtung“ bestimmt, auf welcher Seite die Wippe betätigt werden soll, um aufwärts oder abwärts zu fahren.

LED

Die LEDs können mit dem Parameter „LED Betriebsart“ wahlweise als Orientierungslicht oder zur Statusanzeige eingesetzt werden.

Bei den LEDs, die zur Statusanzeige eingesetzt werden, kann eingestellt werden, welche Farbe (rot oder grün) den Objektwerten „0“ oder „1“ zugeordnet ist.

LEDs, bei denen die Einstellung „Orientierungslicht“ gewählt ist, können wahlweise immer rot oder immer grün leuchten, oder sie können auch ausgeschaltet sein.

Lichtszenen

Im Lichtszenenbetrieb können ohne spezielle Lichtszenenbausteine bis zu sechs Szenen aus bis zu sechs verschiedenen Aktorgruppen angesteuert werden.

Die Lichtszenen können über die Geräte-Parameter voreingestellt werden. Der Anwender kann die Parameter im laufenden Betrieb der Anlage dann nach seinen Wünschen individuell neu parametrieren. Für die Speicherung neuer Lichtszenen (Parameter) wird die Zusatz Taste verwendet. Dazu muss der Parameter „Funktion der Zusatz Taste“ auf „Speicherung von Lichtszenen“ gesetzt sein. Für diese Funktion muss bei der Projektierung der Aktoren auf die richtige Vergabe von sendenden Gruppenadressen und Flags geachtet werden.

Die Projektierung von Lichtszenen hat folgenden Ablauf.

1. Auf der Parameterseite „Allgemein“ kann die Anzahl der Lichtszenen und ihre jeweilige Wippenbelegung eingestellt werden.
2. Für die Aktorgruppen A ... F muss mit dem Parameter „Typ von Aktorgruppe ...“ jeweils bestimmt werden, ob sie 1-Bit-Kommunikationsobjekte (Schalt- oder Jalousieaktoren) bzw. 8-Bit-Kommunikationsobjekte (Dimmaktoren) verwenden. Abhängig von dieser Einstellung zeigt die ETS2 dann unterschiedliche Parameter und Kommunikationsobjekte an. Die Kommunikationsobjekte 11 ... 16 werden für die Ansteuerung der Aktorgruppen A ... F verwendet.
3. Für die Lichtszenen können jeweils auf einer eigenen Parameterseite Werte für die Aktorgruppen voreingestellt werden.
4. Die Wippen, die nicht für Lichtszenen verwendet werden, stehen weiterhin zum Schalten, zum Dimmen oder zur Jalousiesteuerung zur Verfügung. Für nicht belegte Wippen muss der Parameterwert „keine Funktion“ ausgewählt werden.

Wenn eine Wippe zum Aufruf von Lichtszenen verwendet wird, zeigt die LED an, auf welcher Seite die Wippe betätigt worden ist. Sie leuchtet dann bei Betätigung der linken Seite rot und bei Betätigung der rechten Seite grün.

Anwendungsbeispiel:

In einem Schulungsraum gibt es zwei dimmbare Leuchtengruppen über den Seminarteilnehmern (Leuchten 1, 2) und zwei schaltbare Leuchtengruppen (Leuchten 3, 4) über dem Vortragsbereich. Mit zwei elektrisch angetriebenen Jalousien kann der Raum verdunkelt werden.

Von der Tür 1 aus sollen die Leuchten über den Seminarteilnehmern und die Vortragsleuchten getrennt gesteuert werden können. Zusätzlich sollen zwei Lichtszenen abgerufen werden können (Grundbeleuchtung und AUS).

Von der Tür 2 aus sollen die Leuchten im Vortragsbereich geschaltet werden, die Jalousien getrennt bedient und vier Lichtszenen abgerufen werden können (Grundbeleuchtung, AUS, Vortrag ohne Projektion und Vortrag mit Projektion).

Zum Einsatz kommen zwei 5fach Busch-triton®-Tastsensoren mit Schaltaktor/-sensoren UP, drei Schalt-Dimmaktoren und zwei Jalousieaktoren. Die Relais der Schaltaktor/sensoren werden mit den Leuchten im Vortragsbereich verbunden.

Der Busch-triton®-Tastsensor an der Tür 1 besitzt die Parametereinstellungen:

Anzahl der Lichtszenen:

2

Lichtszenen liegen auf:

Wippe 5

Funktion der Zusatzaste:

Speicherung von Lichtszenen

Betriebsart der Wippe 1:

Dimmsensor

Betriebsart der Wippe 2:

Dimmsensor

Betriebsart der Wippe 3:

Schaltensor,

1 Funktion

Betriebsart der Wippe 4:

Schaltensor,

1 Funktion

Betriebsart der Wippe 5:

Wippe ist mit zwei Lichtszenen belegt

Zuordnung der Tasten zum IR-Bereich:

weiß

Relais verbunden mit:

Objekt 7

Typ von Aktorgruppe A:

Dimmaktor (8 Bit)

Typ von Aktorgruppe B:

Dimmaktor (8 Bit)

Typ von Aktorgruppe C:

Dimmaktor (8 Bit)

Typ von Aktorgruppe D:

Schalt- oder Jalousieaktor (1 Bit)

Typ von Aktorgruppe E:

Schalt- oder Jalousieaktor (1 Bit)

Typ von Aktorgruppe F:

Schalt- oder Jalousieaktor (1 Bit)

Die 1-Bit- und 4-Bit-Kommunikationsobjekte der Wippen 1 und 2 werden mit den entsprechenden Objekten der Aktoren für die Leuchten 1 und 2 verbunden.

Das Objekt 7 wird mit Objekt 4 des zweiten Tastsensors verbunden.

Das Objekt 9 wird mit dem Objekt 3 des zweiten Tastsensors verbunden.

Der Busch-triton®-Tastsensor an der Tür 2 besitzt die Parameter:

Anzahl der Lichtszenen:

4

Lichtszenen liegen auf:

Wippe 4 und 5

Funktion der Zusatzaste:

Speicherung von Lichtszenen

Betriebsart der Wippe 1:

Schaltensor,

2 Funktionen

Betriebsart der Wippe 2:

Jalousiesensor

Betriebsart der Wippe 3:

Jalousiesensor

Betriebsart der Wippe 4:

Wippe ist mit zwei Lichtszenen belegt

Betriebsart der Wippe 5:

Wippe ist mit zwei Lichtszenen belegt

Zuordnung der Tasten zum IR-Bereich:

blau

Relais verbunden mit:

Objekt 3

Typ von Aktorgruppe A:

Dimmaktor (8 Bit)

Typ von Aktorgruppe B:

Dimmaktor (8 Bit)

Typ von Aktorgruppe C:

Schalt- oder Jalousieaktor (1 Bit)

Typ von Aktorgruppe D:

Schalt- oder Jalousieaktor (1 Bit)

Typ von Aktorgruppe E:

Schalt- oder Jalousieaktor (1 Bit)

Typ von Aktorgruppe F:

Schalt- oder Jalousieaktor (1 Bit)

Objekte 3 und 4 sind mit den Objekten 9 bzw. 7 des ersten Tastsensors verbunden..

Die 1-Bit-Kommunikationsobjekte der Wippe 2 und 3 werden mit den entsprechenden Objekten der Aktoren für die Jalousien verbunden.

Die Kommunikationsobjekte der Aktorgruppen A und B bei beiden Tastsensoren werden mit den 1-Byte-Objekten der Dimmaktoren verbunden.

Die Objekte der Aktorgruppen C und D werden mit Objekt 7 des ersten Tastsensors bzw. mit Objekt 3 des zweiten Tastsensors verbunden

Die 1-Bit-Kommunikationsobjekte der Aktorgruppen E ... F werden mit den 1-Bit-Objekten zum Auf/Ab-Fahren der Jalousiaktoren verbunden.

Durch die unterschiedliche Zuordnung der IR-Bereiche zu den beiden Busch-triton®-Tastsensoren kann der Vortragende alle Funktionen bequem von jeder Stelle aus bedienen.

Die unterschiedlichen Voreinstellungen der Aktorgruppen für die Lichtszenen 1 und 2 (Tastsensor Tür 1) bzw. 1 ... 4 (Tastsensor Tür 2) können später noch korrigiert werden. Mögliche Kombinationen sind beispielsweise:

Lichtszene 1: Grundbeleuchtung

Aktorgruppe A: 80%,
Aktorgruppe B: 80%,
Aktorgruppe C: Ein,
Aktorgruppe D: Aus,
Aktorgruppe E: Auf,
Aktorgruppe F: Auf

Lichtszene 2: AUS

Aktorgruppe A: 0%,
Aktorgruppe B: 0%,
Aktorgruppe C: Aus,
Aktorgruppe D: Aus,
Aktorgruppe E: Auf,
Aktorgruppe F: Auf

Lichtszene 3: Vortrag ohne Projektion

Aktorgruppe A: 70%,
Aktorgruppe B: 70%,
Aktorgruppe C: Ein,
Aktorgruppe D: Ein,
Aktorgruppe E: Auf,
Aktorgruppe F: Auf

Lichtszene 4: Vortrag mit Projektion

Aktorgruppe A: 40%,
Aktorgruppe B: 40%,
Aktorgruppe C: Aus,
Aktorgruppe D: Aus,
Aktorgruppe E: Ab,
Aktorgruppe F: Ab

Die Voreinstellung der Aktorgruppen kann im laufenden Betrieb der Anlage individuell durch den Kunden nachparametriert werden. Voraussetzung dafür ist, dass die Lesen-Flags bei den Kommunikationsobjekten der Dimmer werden. Die Jalousieaktoren und die vierte Wippe des zweiten Tastsensors sollen das L-Flag nicht gesetzt haben, damit bei der Lichtszenenspeicherung die Motoren nicht unbeabsichtigt in Bewegung gesetzt werden.

Die Festlegung der Lichtszenen erfolgt in den folgenden Schritten.

1. Die gewünschten Werte der Leuchten werden über die Wippen der Tastsensoren oder den IR-Handsender eingestellt.
2. Die Zusatztaste des Tastsensors wird betätigt, um die Lichtszenenspeicherung vorzubereiten. Als Zeichen hierfür leuchten die LEDs des Tastsensors orange.
3. Die Wippe, die diese Lichtszene später aufrufen soll, wird betätigt.
4. Der Busch-triton®-Tastsensor sendet für die Aktorgruppen jeweils ein „Wert lesen“-Telegramm und speichert die 1-Byte-Werte der Dimmaktoren.
5. Nach der Speicherung der Werte leuchten die LEDs wieder rot bzw. grün.

Um auch bei Verwendung der Lichtszenen eine eindeutige Zuordnung der LEDs der Tastsensoren zu den Dimmaktoren zu haben, können die 1-Bit-Kommunikationsobjekte der Dimmaktoren zur Statusmeldung verwendet werden. Hierfür werden bei den 1-Bit-Kommunikationsobjekten der Dimmaktoren die Ü-Flags gesetzt und die Objekte mit den LEDs verbunden. Die richtige Zuordnung der sendenden Gruppenadressen, das heißt die Gruppenadresse, die die ETS2 als erste Gruppenadresse eines Objektes anzeigt, ist zu beachten.

Kommunikationsobjekte

bei Schaltsensor mit zwei Schaltfunktionen und 4 Lichtszenen auf Wippen 4 und 5 mit Schalt- oder Jalousieaktoren

Nr.	Typ	Objektname	Funktion
2	1 bit	Hinterleuchtung/LED	Schalten
3	1 bit	Wippe 1 links	Teleg. Schalten
4	1 bit	Wippe 1 rechts	Teleg. Schalten
5	1 bit	Wippe 2 links	Teleg. Schalten
6	1 bit	Wippe 2 rechts	Teleg. Schalten
7	1 bit	Wippe 3 links	Teleg. Schalten
8	1 bit	Wippe 3 rechts	Teleg. Schalten
11	1 bit	Aktorgruppe A	Teleg. Schalten
12	1 bit	Aktorgruppe B	Teleg. Schalten
13	1 bit	Aktorgruppe C	Teleg. Schalten
14	1 bit	Aktorgruppe D	Teleg. Schalten
15	1 bit	Aktorgruppe E	Teleg. Schalten
16	1 bit	Aktorgruppe F	Teleg. Schalten

Kommunikationsobjekte

bei Schaltsensor mit zwei Schaltfunktionen und 2 Lichtszenen auf Wippe 5

Nr.	Typ	Objektname	Funktion
2	1 bit	Hinterleuchtung/LED	Schalten
3	1 bit	Wippe 1 links	Teleg. Schalten
4	1 bit	Wippe 1 rechts	Teleg. Schalten
5	1 bit	Wippe 2 links	Teleg. Schalten
6	1 bit	Wippe 2 rechts	Teleg. Schalten
7	1 bit	Wippe 3 links	Teleg. Schalten
8	1 bit	Wippe 3 rechts	Teleg. Schalten
9	1 bit	Wippe 4 links	Teleg. Schalten
10	1 bit	Wippe 4 rechts	Teleg. Schalten
...			

Kommunikationsobjekte

bei Schaltsensor mit zwei Schaltfunktionen und 6 Lichtszenen auf Wippen 1 bis 3

Nr.	Typ	Objektname	Funktion
2	1 bit	Hinterleuchtung/LED	Schalten
7	1 bit	Wippe 4 links	Teleg. Schalten
8	1 bit	Wippe 4 rechts	Teleg. Schalten
9	1 bit	Wippe 5 links	Teleg. Schalten
10	1 bit	Wippe 5 rechts	Teleg. Schalten
...			

Kommunikationsobjekte

bei 4 Lichtszenen auf Wippen 4 und 5 mit Dimmaktoren

Nr.	Typ	Objektname	Funktion
...			
11	1 byte	Aktorgruppe A	Teleg. Helligkeitswert
12	1 byte	Aktorgruppe B	Teleg. Helligkeitswert
13	1 byte	Aktorgruppe C	Teleg. Helligkeitswert
14	1 byte	Aktorgruppe D	Teleg. Helligkeitswert
15	1 byte	Aktorgruppe E	Teleg. Helligkeitswert
16	1 byte	Aktorgruppe F	Teleg. Helligkeitswert

Kommunikationsobjekte

bei Schaltsensor mit einer Schaltfunktion

Nr.	Typ	Objektname	Funktion
...			
3	1 bit	Wippe 1	Telegr. Schalten
5	1 bit	Wippe 2	Telegr. Schalten
7	1 bit	Wippe 3	Telegr. Schalten
9	1 bit	Wippe 4	Telegr. Schalten
11	1 bit	Wippe 5	Telegr. Schalten
...			

Kommunikationsobjekte

bei Dimmsensor und 4 Lichtszenen auf Wippen 4 und 5

Nr.	Typ	Objektname	Funktion
...			
3	1 bit	Wippe 1 -kurz	Telegr. Schalten
4	4 bit	Wippe 1 -lang	Telegr. Dimmen
5	1 bit	Wippe 2 -kurz	Telegr. Schalten
6	4 bit	Wippe 2 -lang	Telegr. Dimmen
7	1 bit	Wippe 3 -kurz	Telegr. Schalten
8	4 bit	Wippe 3 -lang	Telegr. Dimmen
...			

Kommunikationsobjekte

bei Jalousiesensor und 4 Lichtszenen auf Wippen 4 und 5

Nr.	Typ	Objektname	Funktion
...			
3	1 bit	Wippe 1 -lang	Telegr. Jal. Auf-Ab fahren
4	1 bit	Wippe 1 -kurz	Telegr. Lamellenverst./Stop
5	1 bit	Wippe 2 -lang	Telegr. Jal. Auf-Ab fahren
6	1 bit	Wippe 2 -kurz	Telegr. Lamellenverst./Stop
7	1 bit	Wippe 3 -lang	Telegr. Jal. Auf-Ab fahren
8	1 bit	Wippe 3 -kurz	Telegr. Lamellenverst./Stop
...			

Kommunikationsobjekte

bei Schaltsensor mit einer Funktion und 2 Lichtszenen auf Wippe 5

Nr.	Typ	Objektname	Funktion
...			
3	1 bit	Wippe 1	Telegr. Schalten
5	1 bit	Wippe 2	Telegr. Schalten
7	1 bit	Wippe 3	Telegr. Schalten
9	1 bit	Wippe 4	Telegr. Schalten
...			

Parameter

Die Standardeinstellung der Werte ist **fettgedruckt**

Allgemein:	
– Objekt für Hinterleuchtung schaltet	Schriftfeld- und Status-LED's Nur Schriftfeld-LED's
– Verhalten der Schriftfeldhinterleuchtung bei Busspannungswiederkehr	Ein Aus
– Funktion der Zusatztaste	keine Funktion Speicherung von Lichtszenen
– Anzahl der Lichtszenen	2 / 4 / 6
bei 2 Lichtszenen:	
– Lichtszenen liegen auf	Wippe 1 Wippe 2 Wippe 3 Wippe 4 Wippe 5
bei 4 Lichtszenen:	
– Lichtszenen liegen auf	Wippen 1 und 2 Wippen 2 und 3 Wippen 3 und 4 Wippen 4 und 5
bei 6 Lichtszenen:	
– Lichtszenen liegen auf	Wippen 1 bis 3 Wippen 2 bis 4 Wippen 3 bis 5
– Wartezeit zwischen Telegrammen beim Abspielen von Lichtszenen (140 ms)	0
– IR-Bereich	blau weiß kein IR
– langer Tastendruck ab	280 ms / 420 ms / 560 ms / 700 ms / 840 ms
bei 2 Lichtszenen:	
– Relais verbunden mit	Objekt 3 / Objekt 5 / Objekt 7 Objekt 9 / Objekt 11
bei 4 Lichtszenen:	
– Relais verbunden mit	Objekt 3 / Objekt 5 / Objekt 7
bei 2 Lichtszenen:	
– Relais verbunden mit	Objekt 7 / Objekt 9
für jede Wippe separat:	
bei Lichtszenenbelegung:	
– Wippe ist mit zwei Lichtszenen belegt	← HINWEIS
ohne Lichtszenenbelegung:	
– Betriebsart der Wippe	keine Funktion Jalousiesensor Dimmsensor Schaltensor

bei Betriebsart Schaltsensor:

– Anzahl der Schaltfunktionen 2 Funktionen => 2 Objekte
1 Funktion => 1 Objekt

bei einer Funktionen:

– Arbeitsweise der Wippen **UM**
links = AUS, rechts = EIN
links = EIN, rechts = AUS

– LED Betriebsart dieser Wippe

Orientierungslicht
zeigt Wert von Objekt „Wippe“

bei Objektwert:

– Farbe der LED **AUS = grün , EIN = rot**
AUS = rot , EIN = grün

bei Orientierungslicht:

– Farbe der LED **immer grün**
immer rot
immer Aus

bei zwei Funktionen:

– Arbeitsweise der Wippen **links = UM, rechts = UM**
links = UM, rechts = AUS
links = AUS, rechts = UM
links = AUS, rechts = AUS
links = UM, rechts = EIN
links = AUS, rechts = EIN
links = EIN, rechts = UM
links = EIN, rechts = AUS
links = EIN, rechts = EIN

– LED Betriebsart dieser Wippe

Orientierungslicht
zeigt Wert von Objekt „Wippe links“

bei Objektwert:

– Farbe der LED **AUS = grün , EIN = rot**
AUS = rot , EIN = grün

bei Orientierungslicht:

– Farbe der LED **immer grün**
immer rot
immer Aus

bei Betriebsart Dimmsensor:

– Dimmrichtung **links = dunkler, rechts = heller**
links = heller, rechts = dunkler

– LED Betriebsart dieser Wippe

Orientierungslicht
zeigt Wert von Objekt „Wippe -kurz“

bei Objektwert:

– Farbe der LED **AUS = grün , EIN = rot**
AUS = rot , EIN = grün

bei Orientierungslicht:

– Farbe der LED **immer grün**
immer rot
immer Aus



bei Betriebsart Jalousiesensor:

– Jalousierichtung **links = Ab, rechts = Auf**
links = Auf, rechts = Ab

– LED Betriebsart dieser Wippe **Orientierungslicht**
zeigt Wert von Objekt „Wippe -lang“

bei Objektwert:

– Farbe der LED **AUS = grün , EIN = rot**
AUS = rot , EIN = grün

bei Orientierungslicht:

– Farbe der LED **immer grün**
immer rot
immer Aus

bei keine Funktion:

– keine Einstellmöglichkeiten

Aktortypen für Lichtszenen:

für jede Aktorgruppe separat:

– Typ von Aktorgruppe A ... F **Schalt- oder Jalousieaktor (1 Bit)**
Dimmaktor (8 Bit)

für jede Lichtszene separat:

bei Schalt- oder Jalousieaktor:

– Voreinstellung Aktorgruppe A ... F **AUS / AUF**
EIN / AB

bei Dimmaktor:

– Voreinstellung Aktorgruppe A ... F **0 % / 5 % / ... / 95 % / 100 %**

