



Mit dem Lichtfühler kann in geschlossenen Räumen die Helligkeit ermittelt werden. Die Installation des Lichtfühlers erfolgt in einer Standard-Installationsdose in der Decke. Die Abdeckung (weiß) des Fühlers wird am Fühler festgeklebt. Die komplette Einheit wird in eine Unterputz-Dose verschraubt.

In Verbindung mit dem 2-fach Schalt-/Dimmaktor wird der Lichtfühler zur Konstantlichtregelung eingesetzt. Der elektrische Anschluss an den Lichtregler erfolgt mit 2-adriger MSR-Leitung

(SELV), die eine Gesamtlänge von 100 m nicht überschreiten darf.

Der Lichtfühler wird mit 2 Plexiglasstäben ausgeliefert:

Typ A: flach, ist auf dem Lichtfühler aufgesetzt.

Typ B: abgeschrägt, ist beigelegt.

Die Plexiglasstäbe werden im Lichtfühler eingerastet. Durch Drehung des Plexiglasstabes kann der Erfassungsbereich eingegrenzt werden (Typ B).

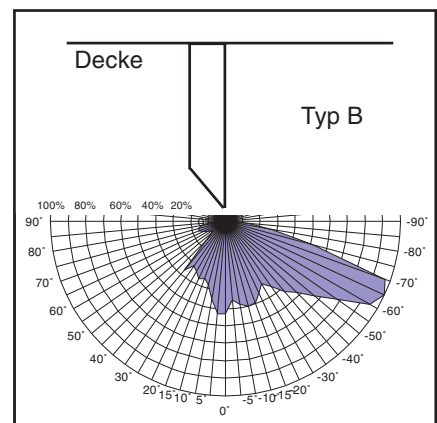
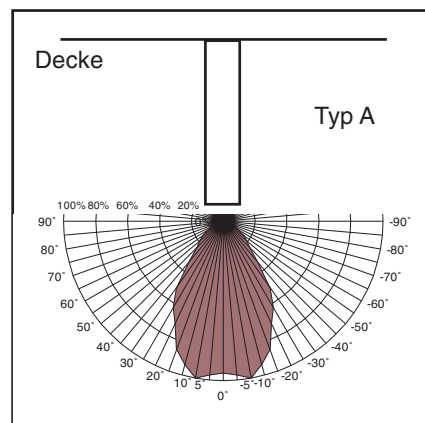
Technische Daten

Versorgung	- SELV	erfolgt über Lichtregler 6197/20
Anschlüsse	- an Lichtregler 6197/20	1 Anschlussklemme ws/gb (Anschlussklemmen im Lieferumfang enthalten)
Schutzart	- IP 20, EN 60 529	
Schutzklasse	- II	
Umgebungstemperaturbereich	- Betrieb	- 5 °C ... 45 °C
	- Lagerung	-25 °C ... 55 °C
	- Transport	-25 °C ... 70 °C
Gehäuse, Farbe	- Kunststoffgehäuse, schwarz	
Leitungslänge	- max. 100 m	
Abmessungen	- 54 x 20 mm (→ x H)	
Gewicht	- 0,040 kg	
CE-Zeichen	- gemäß EMV Richtlinie und Niederspannungsrichtlinie	

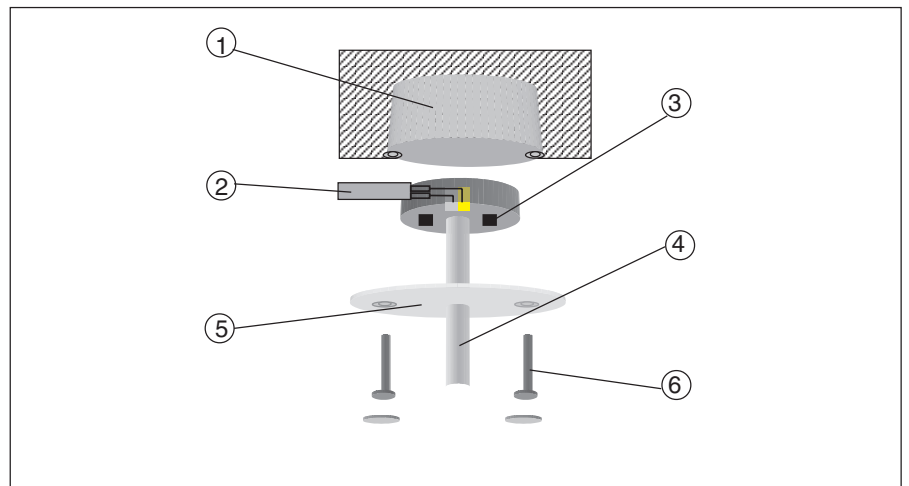
Richtdiagramme der Plexiglasstäbe

Die beiden Diagramme zeigen für die zwei verfügbaren Plexiglasstäbe die unterschiedlichen Verteilungen der Lichtempfindlichkeit im Raum an.

Die prozentualen Angaben beziehen sich auf die maximale Empfindlichkeit des Lichtfühlers.



Anschlussbild



1 Unterputz-Installationsdose
2 2-adrige MSR-Leitung (SELV)
3 Klebestreifen

4 Plexiglasstab /flach oder abgeschrägt
5 Abdeckung
6 Schrauben mit Abdeckung

Platzierung des Lichtfühlers

Die Platzierung hängt sehr stark von den räumlichen Gegebenheiten ab. Folgende Richtlinien sollten befolgt werden:

- direkte Lichteinstrahlung vermeiden (Fenster, Leuchten, spiegelnde Flächen),
- Lichtfühler möglichst tief im Raum (weit weg vom Fenster) montieren,
- der Erfassungsbereich des Fühlers sollte auf eine Fläche gerichtet sein, die nach der Einmessung möglichst unverändert bleibt,
- die abgeschrägte Seite des Plexiglasstabs sollte in Richtung Fenster gedreht werden.