



Der Analogeingang ist ein Einbaugerät, das zum Beispiel in Installationskanäle oder Zwischendecken montiert werden kann.

Der Analogeingang besitzt 4 Kanäle zum Anschluss externer physikalischer Sensoren mit Ausgangssignalen in den Bereichen 0/4 bis 20 mA bzw. 0 bis 10 V. Der Anschluss der Sensoren kann in Zwei- oder Dreileitertechnik erfolgen. Hierbei kann der Analogeingang auch Sensoren mit Spannung versorgen.

Zusätzlich zur Verarbeitung allgemeiner elektrischer Signale bestehen spezielle Möglichkeiten zur Lichtsteuerung wie z. B. Konstantlichtregelung.

Das Gerät benötigt eine 230 V-Spannungsversorgung.

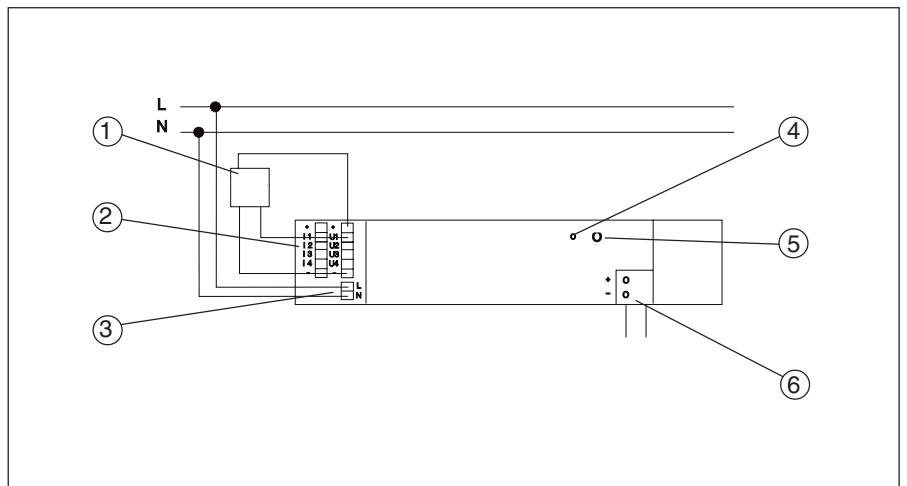
Technische Daten

Versorgung	– EIB	24 VDC, erfolgt über die Buslinie
	– Hilfsspannung	230 VAC +/- 10 %, 50 Hz
	– Leistungsaufnahme	≤ 2 VA
Eingänge	– Sensorspannung	0 ... 10 V
	– Sensorstrom	0 ... 20 mA oder 4 ... 20 mA
	– optionale Spannung zur Versorgung externer Sensoren	18 VDC (max. 100 mA)
Bedien- und Anzeigeelemente	– LED rot und Taste	zur Vergabe der physikalischen Adresse
Anschlüsse	– Stromversorgung	Schraubklemmen Anschlussquerschnitt 1 ... 2,5 mm ²
	– Eingänge	Schraubklemmen, Anschlussquerschnitt 0,14 ... 1,5 mm ² (starr) oder 0,14 ... 1,0 mm ² (flexibel)
	– EIB	Stecker für Busanschlussklemme
Schutzart	– IP 20, EN 60 529	
Umgebungstemperaturbereich	– Betrieb	- 5 °C ... 45 °C
	– Lagerung	-25 °C ... 55 °C
	– Transport	-25 °C ... 70 °C
Bauform	– Einbaugerät	
Gehäuse, Farbe	– Kunststoffgehäuse, weiß	
Montage	– Schraubbefestigung in Installationskanälen, Zwischendecken, ...	
Abmessungen	– 42 x 240 x 32 mm (H x B x T)	
Gewicht	– 0,27 kg	
Approbation	– EIB-zertifiziert	
CE-Zeichen	– gemäß EMV Richtlinie und Niederspannungsrichtlinie	

Anwendungsprogramme	Anzahl Kommunikationsobjekte	max. Anzahl Gruppenadressen	max. Anzahl Zuordnungen
Schalten Schwellwert/1	4	4	4
Schalten Schwellwert Kanalwahl/1	4	10	10
Wert Zyklisch/1	8	8	8
Wert Zyklisch Korrekturtab./1	8	8	8
Wert Wertänderung/1	5	5	5
Lichtsteuerung Wert Wertänderung/1	5	5	5
Konstantlichtregler Vorgabewert/1	4	4	4
Konstantlicht Schalten Ein Aus/1	4	4	4
Applikationen zur Konstantlichtregelung/Lichtsteuerung:			
Konstantlicht Sollwert speichern /1	5	21	22
Konstantlicht Sollwertvorgabe /1	5	21	22
Außenlichtabhängige Lichtsteuerung /2	6	6	6
Außenlichtabhängiges Schalten 1 Kanal /1	4	4	4
Außenlichtabhängiges Schalten 2 Kanäle /1	2	2	2

Eine ausführliche Beschreibung der oben genannten Programme zur Konstantlichtregelung/Lichtsteuerung, befindet sich als PDF-Dokumentation auf der EIB-Datenbank CD-ROM.

Anschlussbild



- 1 Sensor
- 2 Eingangsklemmen
- 3 230 V-Spannungsversorgung
- 4 Programmier-LED
- 5 Programmier-taste
- 6 Busanschlussklemme

Hinweise

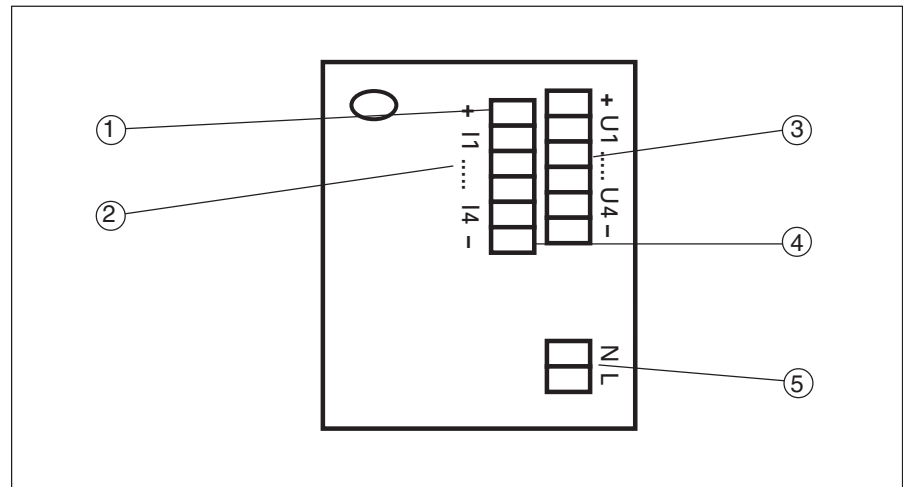
Es können eigen- sowie fremdversorgte Sensoren angeschlossen werden. Sensoren, die durch den Analogeingang versorgt werden, müssen einen Nennspannungsbereich haben, der 18 VDC zulässt.

Die maximale Stromabgabe zur Versorgung der Sensoren beträgt 100 mA (gesamt, alle Kanäle).

Bei Einsatz als Konstantlichtregler: Philips Lichtsensor Typ LRL 8101 Bestell-Nr. 136.2811 oder Theben Einbaulichtfänger Bestell-Nr. 907 0011 verwenden.

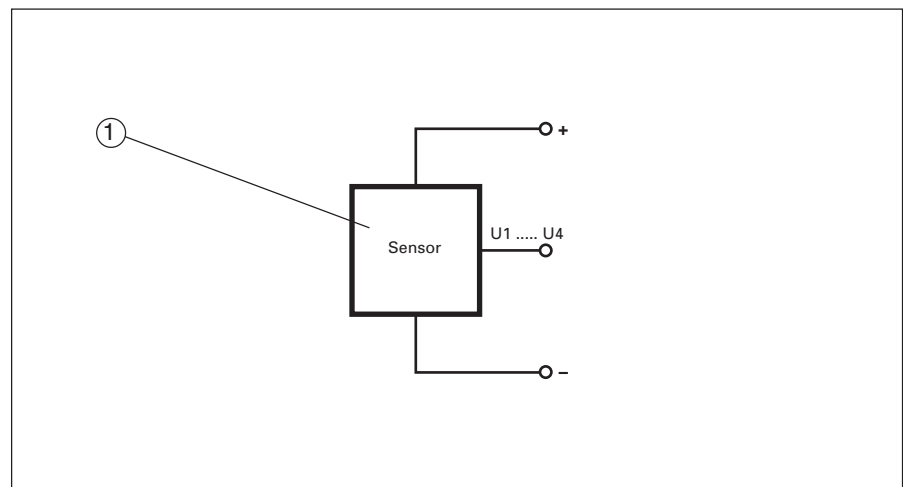
Bei außenlichtabhängigem Schalten oder Dimmen: Theben Lichtfühler Best. Nr. 907 0 008 verwenden.

**Lage und Kennzeichnung
der Eingangsklemmen**



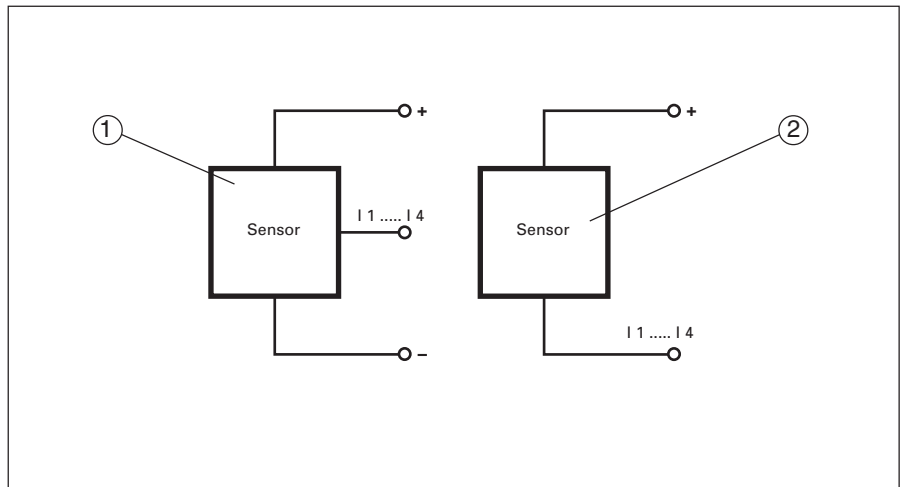
- | | |
|--|------------------------------|
| 1 Versorgung für Sensor (Stromeingang) | 3 0 ... 10 V Eingangsklemmen |
| 2 0 ... 20 mA Eingangsklemmen | 4 Versorgung für Sensor |
| | 5 230 V-Spannungsversorgung |

**Anschlussbilder
für verschiedene Sensortypen**



- 1 fremdversorgte Sensoren mit dem
Bereich 0 ... 10 V

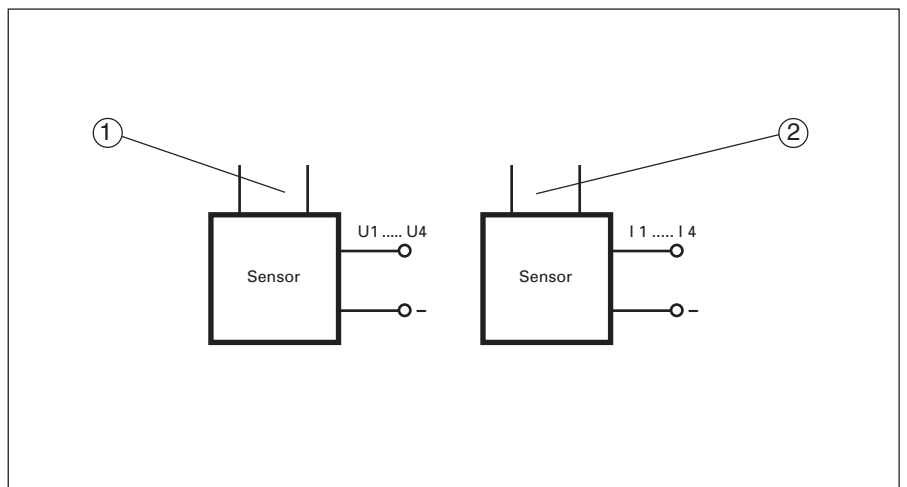
Anschlussbilder
für verschiedene Sensortypen



1 fremdversorgte Sensoren mit dem Bereich 0 ... 20 mA

2 fremdversorgte Sensoren mit dem Bereich 4 ... 20 mA

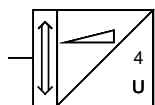
Anschlussbilder
für verschiedene Sensortypen



1 externe Spannungsversorgung für eigenversorgte Sensoren mit dem Bereich 0 ... 10 V

2 externe Spannungsversorgung für eigenversorgte Sensoren mit dem Bereich 0 ... 20 mA

Schalten Schwellwert /1



Auswahl in der ETS2

- Busch-Jaeger Elektro
 - └ Eingabe
 - └ Analogeingang 4-fach

Schalten

Der Analogeingang besitzt für jeden der vier Kanäle ein 1-Bit-Kommunikationsobjekt, das beim Über- bzw. Unterschreiten eines Schwellwertes Ein- bzw. Ausschalttelegramme senden kann.

Damit bei stark verrauschten Signalen mit schnellen Eingangsänderungen keine unerwünschten Telegramme gesendet werden, gibt es jeweils eine Eingangsnachlaufzeit zur Rauschunterdrückung, die Änderungen des Eingangssignals intern verzögert.

Schwellwert

Die Schwellwerte können für jeden Kanal separat festgelegt werden. Der Wert "0" entspricht 0 % oder 0 V oder 0 mA, und der Wert "255" entspricht 100 % oder 10 V bzw. 20 mA. Zusätzlich gibt es für jeden Kanal die Differenz zwischen oberem und unterem Schwellwert zur Einstellung einer Hysterese.

Kommunikationsobjekte

Nr.	Typ	Objektname	Funktion
0	1 bit	Eingang 1	Telegr. Schalten
1	1 bit	Eingang 2	Telegr. Schalten
2	1 bit	Eingang 3	Telegr. Schalten
3	1 bit	Eingang 4	Telegr. Schalten

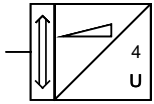
Parameter

Die Standardeinstellung der Werte ist **fettgedruckt**.

Für jeden Eingang separat:

– Oberer Schwellwert (0 ... 255, entspr. 0 ... 100 %)	128
– Differenz zwischen oberem und unterem Schwellwert (2 ... 255, entspr. 1 ... 100 %)	8
– Reaktion bei Erreichen des Schwellwertes	Überschreiten: EIN, Unterschreiten: AUS Überschreiten: AUS, Unterschreiten: EIN
– Eingangsnachlaufzeit (Rauschunterdrückung) 1 V bzw. 2 mA Steigung pro	Eingang direkt durchschalten / 0,2 s / 0,5 s / 1 s / 2 s / 3 s / 6 s / 20 s / 40 s / 75 s

Schalten Schwellwert Kanalwahl /1



Auswahl in der ETS2

- Busch-Jaeger Elektro
 - └ Eingabe
 - └ Analogeingang 4-fach

Schalten

Der Analogeingang besitzt vier 1-Bit-Kommunikationsobjekte, die beim Über- bzw. Unterschreiten eines Schwellwertes Ein- bzw. Ausschalttelegramme senden können.

Schwellwert

Die Schwellwerte können für jeden Kanal separat festgelegt werden. Der Wert "0" entspricht 0 % oder 0 V oder 0 mA, und der Wert "255" entspricht 100 % oder 10 V oder 20 mA. Zusätzlich gibt es für jeden Kanal die Differenz zwischen oberem und unterem Schwellwert zur Einstellung einer Hysterese.

Kanalwahl

Jedes der vier Schaltobjekte kann mit einer der vier Eingangsklemmen verbunden werden. Es ist z. B. auch möglich, mit einem Sensor alle vier Objekte A bis D anzusteuern.

Damit bei stark verrauschten Signalen mit schnellen Eingangsänderungen keine unerwünschten Telegramme gesendet werden, gibt es jeweils eine Eingangsnachlaufzeit zur Rauschunterdrückung, die Änderungen des Eingangssignals intern verzögert.

Über ein gemeinsames Kommunikationsobjekt können alle vier Kanäle gleichzeitig freigegeben oder gesperrt werden.

Kommunikationsobjekte

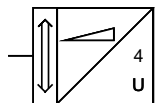
Nr.	Typ	Objektname	Funktion
0	1 bit	Objekt A	Telegr. Schalten
1	1 bit	Objekt B	Telegr. Schalten
2	1 bit	Objekt C	Telegr. Schalten
3	1 bit	Objekt D	Telegr. Schalten
4	1 bit	Eingang Telegr.	Freigabe Objekt A ... D

Parameter

Die Standardeinstellung der Werte ist **fettgedruckt**.

Für jedes Eingangsobjekt separat:

- Objekt ... ist verbunden mit Eingangsklemme	U1 oder I1 / U2 oder I2 / U3 oder I3 / U4 oder I4
- Oberer Schwellwert (0 ... 255, entspr. 0 ... 100 %)	128
- Differenz zwischen oberem und unterem Schwellwert (2 ... 255, entspr. 1 ... 100 %)	8
- Reaktion bei Erreichen des Schwellwertes	Überschreiten: EIN, Unterschreiten: AUS Überschreiten: AUS, Unterschreiten: EIN
- Eingangsnachlaufzeit (Rauschunterdrückung) 1 V bzw. 2 mA Steigung pro	Eingang direkt durchschalten / 0,2 s / 0,5 s / 1 s / 2 s / 3 s / 6 s / 20 s / 40 s / 75 s
Freigabe:	
- Voreinstellung des Objektes Freigabe bei Busspannungswiederkehr	EIN AUS

Wert Zyklisch /1**Auswahl in der ETS2**

- Busch-Jaeger Elektro
 - └ Eingabe
 - └ Analogeingang 4-fach

Wert

Der Analogeingang besitzt für jeden der vier Kanäle ein 1-Byte-Kommunikationsobjekt. In den Parametern kann eingestellt werden, ob der gesendete Wert sich bei steigendem Eingangssignal (0 bis 10 V oder 0 bis 20 mA) proportional von 0 bis 255 oder umgekehrt von 255 bis 0 ändert.

Über vier Freigabeobjekte kann jeder Kanal separat gesperrt oder freigegeben werden. Um bei Busspannungswiederkehr ein definiertes Verhalten zu erreichen, haben die Freigabeobjekte jeweils einen Vorgabewert.

Zyklisch

Der Analogeingang sendet die aktuellen Meßwerte nach einer einstellbaren Zeit zyklisch aus. Die Zykluszeit ergibt sich aus den beiden Parametern "Zeitbasis" und "Faktor". Die Zeitbasis 32 ms darf nur verwendet werden, wenn nur einer der vier Kanäle verwendet wird.

Damit bei stark verrauschten Signalen mit schnellen Eingangsänderungen keine unerwünschten Telegramme gesendet werden, gibt es jeweils eine Eingangsnachlaufzeit zur Rauschunterdrückung, die Änderungen des Eingangssignals intern verzögert.

Kommunikationsobjekte

Nr.	Typ	Objektname	Funktion
0	1 byte	Eingang 1	Telegr. Wert
1	1 byte	Eingang 2	Telegr. Wert
2	1 byte	Eingang 3	Telegr. Wert
3	1 byte	Eingang 4	Telegr. Wert
4	1 bit	Eingang Telegr.	Freigabe Eingang 1
5	1 bit	Eingang Telegr.	Freigabe Eingang 2
6	1 bit	Eingang Telegr.	Freigabe Eingang 3
7	1 bit	Eingang Telegr.	Freigabe Eingang 4

Parameter

Die Standardeinstellung der Werte ist **fettgedruckt**.

Allgemein:

– Zeitbasis für zyklisches Senden **32 ms** (Nur für Einzelanwendungen) / **520 ms** / 8,4 s / 2,2 min

– Faktor für zyklisches Senden (7 ... 255) **31**

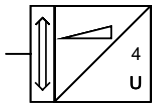
Für jeden Eingang separat:

– Analogwert 0 V...10 V / 0 mA...20 mA entspricht **0 ... 255**
255 ... 0

– Eingangsnachlaufzeit (Rauschunterdrückung) Eingang direkt durchschalten / **0,2 s** / 0,5 s / 1 s / 2 s / 3 s / 6 s / 1 V bzw. 2 mA Steigung pro 20 s / 40 s / 75 s

– Voreinstellung des Objektes **EIN**
Freigabe Eingang ... AUS
bei Busspannungswiederkehr

Wert Zyklisch Korrekturtab. /1



Auswahl in der ETS2

- Busch-Jaeger Elektro
 - └ Eingabe
 - └ Analogeingang 4-fach

Wert

Der Analogeingang besitzt für jeden der vier Kanäle ein 1-Byte-Kommunikationsobjekt. In den Parametern kann eingestellt werden, ob der gesendete Wert sich bei steigendem Eingangssignal (0 bis 10 V oder 0 bis 20 mA) proportional von 0 bis 255 oder umgekehrt von 255 bis 0 ändert.

Über vier Freigabeobjekte kann jeder Kanal separat gesperrt oder freigegeben werden. Um bei Busspannungswiederkehr ein definiertes Verhalten zu erreichen, haben die Freigabeobjekte jeweils einen Vorgabewert.

Zyklisch

Der Analogeingang sendet die aktuellen Meßwerte nach einer einstellbaren Zeit zyklisch aus. Die Zykluszeit ergibt

sich aus den beiden Parametern "Zeitbasis" und "Faktor". Die Zeitbasis 32 ms darf nur verwendet werden, wenn nur einer der vier Kanäle verwendet wird.

Korrekturtable

Zur Anpassung an die Kennlinien unterschiedlicher Sensoren kann eine Umrechnungstabelle definiert werden, die für fünf verschiedene Sensorwerte entsprechende Helligkeitswerte beschreibt.

Damit bei stark verrauschten Signalen mit schnellen Eingangsänderungen keine unerwünschten Telegramme gesendet werden, gibt es jeweils eine Eingangsnachlaufzeit zur Rauschunterdrückung, die Änderungen des Eingangssignals intern verzögert.

Kommunikationsobjekte

Nr.	Typ	Objektname	Funktion
0	1 byte	Eingang 1	Telegr. Wert
1	1 byte	Eingang 2	Telegr. Wert
2	1 byte	Eingang 3	Telegr. Wert
3	1 byte	Eingang 4	Telegr. Wert
4	1 bit	Eingang Telegr.	Freigabe Eingang 1
5	1 bit	Eingang Telegr.	Freigabe Eingang 2
6	1 bit	Eingang Telegr.	Freigabe Eingang 3
7	1 bit	Eingang Telegr.	Freigabe Eingang 4

Parameter

Die Standardeinstellung der Werte ist **fettgedruckt**.

Allgemein:

- Zeitbasis für zyklisches Senden **32 ms** (Nur für Einzelanwendungen) / **520 ms** / 8,4 s / 2,2 min

- Faktor für zyklisches Senden **31**
(7 ... 255)

Für jeden Eingang separat:

- Analogwert 0 V...10 V / **0 ... 255**
0 mA...20 mA entspricht 255 ... 0

- Umrechnungstabelle verwenden nein / **ja**

- Eingangsnachlaufzeit (Rauschunterdrückung) **0,2 s** / 0,5 s / 1 s / 2 s / 3 s / 6 s / 1 V bzw. 2 mA Steigung pro 20 s / 40 s / 75 s

- Voreinstellung des Objektes Freigabe bei Busspannungswiederkehr **EIN**
AUS

Umrechnungstabelle:

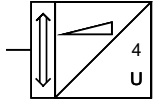
- 1) Niedrigster Sensorwert (0 ... 255) **0**
- 1) Dazugehöriger Helligkeitswert **0**
(0 ... 255)

...

- 5) Nächsthöherer Sensorwert **255**
(0 ... 255)

- 5) Dazugehöriger Helligkeitswert **255**
(0 ... 255)

Wert Wertänderung /1



Auswahl in der ETS2

- Busch-Jaeger Elektro
 - └ Eingabe
 - └ Analogeingang 4-fach

Wert

Der Analogeingang besitzt für jeden der vier Kanäle ein 1-Byte-Kommunikationsobjekt. In den Parametern kann eingestellt werden, ob der gesendete Wert sich bei steigendem Eingangssignal (0 bis 10 V oder 0 bis 20 mA) proportional von 0 bis 255 oder umgekehrt von 255 bis 0 ändert.

Für jeden Eingang kann mit dem Parameter "Betriebsbereitschaft ..." festgelegt werden, ob er über ein gemeinsames Freigabeobjekt gesperrt oder freigegeben werden kann. Um bei Busspannungswiederkehr ein definiertes Verhalten zu erreichen, hat das Freigabeobjekt einen Vorgabewert.

Wertänderung

Der Parameter "mind. Änderung des Objektwertes ..." dient zur Einstellung der Empfindlichkeit des Analogeingangs. Der Eingang sendet erst dann ein Telegramm, wenn der ausgewertete Wert sich um den festgelegten Betrag geändert hat.

Um die Busbelastung zu begrenzen, muss der Mindestzeitabstand definiert werden, der zwischen zwei Werten mindestens verstreichen muss, bevor das nächste Telegramm gesendet werden darf.

Damit bei stark verrauschten Signalen mit schnellen Eingangsänderungen keine unerwünschten Telegramme gesendet werden, gibt es jeweils eine Eingangsnachlaufzeit zur Rauschunterdrückung, die Änderungen des Eingangssignals intern verzögert.

Kommunikationsobjekte

Nr.	Typ	Objektname	Funktion
0	1 byte	Eingang 1	Telegr. Wert
1	1 byte	Eingang 2	Telegr. Wert
2	1 byte	Eingang 3	Telegr. Wert
3	1 byte	Eingang 4	Telegr. Wert
4	1 bit	Eingang Telegr.	Freigabe Eingang 1 ... 4

Parameter

Die Standardeinstellung der Werte ist **fettgedruckt**.

Allgemein:

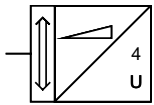
- Mindestzeitabstand zwischen 2 gesendeten Telegrammen eines Objektes
0,25 s / 0,5 s / 0,8 s / **1 s** / 2 s / 4 s / 8 s

- Voreinstellung des Objektes Freigabe Eingang 1 ... 4 bei Busspannungswiederkehr
EIN
AUS

Für jeden Eingang separat:

- Analogwert 0 V...10 V / 0 mA...20 mA entspricht
0 ... 255
255 ... 0
- Betriebsbereitschaft von Objekt Telegr. Wert
immer freigegeben
immer gesperrt
abhängig vom Objekt Freigabe
- Eingangsnachlaufzeit (Rauschunterdrückung) 1 V bzw. 2 mA Steigung pro
Eingang direkt durchschalten /
0,2 s / 0,5 s / 1 s / 2 s / 3 s / 6 s / 20 s / 40 s / 75 s
- mind. Änderung des Objektwertes für automatisches Senden (1 ... 255, entspr. 0,4 ... 100 %)
2

**Lichtsteuerung Wert
Wertänderung /1**



Auswahl in der ETS2

- Busch-Jaeger Elektro
 - └ Eingabe
 - └ Analogeingang 4-fach

Lichtsteuerung

Das Anwendungsprogramm ist speziell für das außenlichtabhängige Dimmen von Leuchten entwickelt.

Wert

Der Analogeingang besitzt vier 1-Byte-Kommunikationsobjekte. Diese können beliebig mit den Eingangsklemmen verbunden werden.

Über ein gemeinsames Freigabeobjekt können alle Kanäle gesperrt oder freigegeben werden. Durch den Parameter "Voreinstellung des Objektes ..." kann festgelegt werden, ob die Regelung nach einem Neustart des Programmes aktiv sein oder erst durch ein Telegramm eingeschaltet werden soll.

Wertänderung

Der Parameter "Differenz ..." legt die Differenz der Außenhelligkeit fest, die überschritten werden muss, damit der Analogeingang die Leuchten nachregelt. Die Voreinstellung sollte nur dann vergrößert werden, wenn die Leuchten zu häufig schalten bzw. dimmen.

Die Abtastzeit legt die Geschwindigkeit der internen Abfrage der Helligkeit und die maximale Telegrammrate fest. Sie sollte nicht verkleinert werden.

Die vier Eingangsobjekte A bis D können jeweils mit einer von drei Umrechnungstabellen verbunden werden. Hierdurch können z. B. Nicht-Linearitäten von Sensoren, Aktoren und Leuchten ausgeglichen werden.

Kommunikationsobjekte

Nr.	Typ	Objektname	Funktion
0	1 byte	Objekt A	Telegr. Helligkeitswert
1	1 byte	Objekt B	Telegr. Helligkeitswert
2	1 byte	Objekt C	Telegr. Helligkeitswert
3	1 byte	Objekt D	Telegr. Helligkeitswert
4	1 bit	Eingang Telegr.	Freigabe Eingang 1 ... 4

Parameter

Die Standardeinstellung der Werte ist **fettgedruckt**.

Allgemein:

- Differenz zwischen oberem und unterem Schwellwert (0 ... 255, entspr. 0 ... 100 %)	16
- Mindestansteuerung des Aktors (1 ... 255)	50
- Voreinstellung des Objektes Freigabe Eingang 1 ... 4 bei Busspannungswiederkehr	EIN AUS
- Zeitbasis für Abtastzeit	32 ms (Nur für Einzelanwendungen) / 520 ms / 8,4 s / 2,2 min
- Faktor für Abtastzeit (1 ... 255)	2

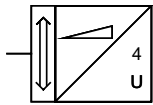
Für jedes Eingangsobjekt separat:

- Objekt A ist verbunden mit Eingangsklemme	U1 oder I1 / U2 oder I2 / U3 oder I3 / U4 oder I4
- verwendete Umrechnungstabelle	Umrechnungstabelle 1 / Umrechnungstabelle 2 / Umrechnungstabelle 3

Umrechnungstabelle 1 ... 3:

- 1) Niedrigster Sensorwert (0 ... 255)	0
- 1) Dazugehöriger Helligkeitswert (0 ... 255)	0
...	
- 5) Nächsthöherer Sensorwert (0 ... 255)	255
- 5) Dazugehöriger Helligkeitswert (0 ... 255)	0

Konstantlicht Vorgabewert /1



Auswahl in der ETS2

- Busch-Jaeger Elektro
 - └ Eingabe
 - └ Analogeingang 4-fach

Konstantlichtregler

Dieses Anwendungsprogramm dient zur Konstantlichtregelung. Der Analogeingang stellt zwei Kanäle zur Verfügung. Beide Kanäle senden 1-Byte Werte. Damit können zwei getrennte Konstantlichtregelungen realisiert werden.

Vorgabewert

Um die Helligkeit in einem Raum beeinflussen zu können, besitzen beide Kanäle jeweils ein Kommunikationsobjekt, über das Helligkeitswerte vorgegeben werden können. Damit die Regelung korrekt arbeitet, darf der Vorgabewert nicht größer als 128 sein.

Der Analogeingang schaltet die an Dimmkatoren angeschlossenen Leuchten und regelt die Helligkeit, so daß der gewünschte Vorgabewert erreicht wird.

Wenn der Analogeingang direkt nach der Inbetriebnahme automatisch oder auch später manuell aktiviert wird, und der Fremdlichtanteil zu diesem Zeitpunkt ausreichend hoch ist, würde die Regelung im Analogeingang die Leuchten normalerweise nicht einschalten. Damit der Anwender erkennt, daß die Regelung korrekt funktioniert, ist der Parameter "Einschaltverhalten bei hohem Fremdlicht" so voreingestellt, daß die Leuchten dennoch eingeschaltet werden und anschließend durch den Analogeingang heruntergeregelt werden.

Damit z. B. nach Büroschluss der Analogeingang das Licht nicht einschaltet, gibt es die Möglichkeit, das automatische Wiedereinschalten bei abnehmenden Außenlicht zu unterbinden. Hierbei wird dann das Schaltobjekt beim automatischen Abschalten auf den Wert „0“ gesetzt, so daß die Regelung manuell wieder eingeschaltet werden muss.

Der Parameter "Einschaltheelligkeit" ist auf einen Erfahrungswert voreingestellt. Nach einer eventuell notwendigen Anpassung an den eingesetzten Aktor kann der Analogeingang aber auch mit der Mindesthelligkeit beginnen.

Wenn Leuchten mit einem EVG eingesetzt werden, sollte das EVG mit kleinster Helligkeit einschalten. In diesem Fall kann der Analogeingang das Licht bei ausreichendem Fremdlichtanteil abschalten. Bei EVGs, die generell mit maximaler Helligkeit einschalten und dann herunterdimmen, kann es sinnvoll sein, den Parameter "Ausschaltverhalten ..." auf "Manuell" zu setzen. Das Licht wird dann nur bis zur Mindesthelligkeit heruntergedimmt.

Die Parameter "Ausschalthysterese ..." sind die Werte, um die der aktuell gemessene Wert den internen Wert 128 überschreiten muss, damit das Licht abgeschaltet wird. Die Voreinstellung "112" ist ein Erfahrungswert.

Die Parameter auf der Seite "Sonstige Parameter" sind mit Erfahrungswerten voreingestellt, die im Normalfall zu guten Ergebnissen führen. Diese Voreinstellungen sollten nur in Ausnahmesituationen verändert werden.

Der Parameter "Mindestansteuerung ..." ist der kleinste 1-Byte-Wert, bei dem die an einen Aktor angeschlossene Leuchte für das menschliche Auge noch erkennbar Licht abgibt.

Die zulässige Toleranz hängt vom eingesetzten Aktor ab. Für den Schalt-/Dimmkator sollte der Wert 4, und für den Universaldimmaktor sollte der Wert 12 verwendet werden. Der Wert 4 sollte nicht unterschritten werden.

Die Parameter "Min. Telegrammwiederholrate ..." und "Trägheit des Regelverhaltens" beeinflussen die Telegrammbelastung auf der Busleitung und die Geschwindigkeit, mit der der Analogeingang die Beleuchtung nachregelt. Sie sollten nicht verändert werden.

Die Parameter "Wert Vorgabe-Objekt ..." legen fest, ob die Regelung bei Busspannungswiederkehr unmittelbar aktiv ist, oder ob sie manuell (z. B. durch einen Taster oder durch eine Schaltuhr) gestartet werden soll.



Kommunikationsobjekte

Nr.	Typ	Objektname	Funktion
0	1 byte	Objekt 1	Helligkeitswert für den Dimmer
1	1 byte	Objekt 2	Helligkeitswert für den Dimmer
2	1 byte	Objekt 3	Vorgabewert
3	1 byte	Objekt 4	Vorgabewert

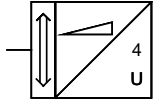
Parameter

Die Standardeinstellung der Werte ist **fettgedruckt**.

Die vollständige Parameterliste wird nur in der Einstellung "Voller Zugriff" angezeigt.

Einschaltverhalten:	
– Einschaltverhalten bei hohem Fremdlicht	Einschalten und Regeln kein Einschalten
– Nach autom. Ausschalten wird Sollwertobjekt	auf 0 gesetzt ♦ Manuell Wiedereinschalten auf Wert gelassen ♦ Automatisches Wiedereinsch.
– Einschalt-Helligkeit festlegen	Parametrierten Wert verwenden (siehe unten) Mindestansteuerung verwenden (siehe Sonstige Parameter)
nur bei parametrimtem Wert:	
– Wert angeben (0 ... 255 entspr. 0 ... 100%)	168
Ausschaltverhalten:	
– Ausschaltverhalten bei zunehmendem Fremdlicht	Automatisch Manuell (bleibt bei Mindestansteuerung stehen)
nur bei automatischem Ausschalten:	
– Ausschalt-Hysterese Kanal 1 0 ... 128	112
– Ausschalt-Hysterese Kanal 2 0 ... 128	112
Sonstige Parameter:	
– Sonstige Parameter	Standard-Parameter verwenden Parameter individuell eingeben
– Mindestansteuerung des Dimmers (0 ... 127)	25
– Toleranz (0 ... 63)	4
– Min. Telegrammwiederholrate (Basis 16 ms)	48
– Zeitkonstante (1 ... 255)	24
– Wert Vorgabe-Obj. nach Anlegen der Busspannung K1	0
– Wert Vorgabe-Obj. nach Anlegen der Busspannung K2	0

Konstantlicht Schalten Ein Aus /1



Auswahl in der ETS2

- Busch-Jaeger Elektro
 - └ Eingabe
 - └ Analogeingang 4-fach

Konstantlichtregler

Dieses Anwendungsprogramm dient zur Konstantlichtregelung. Der Analogeingang stellt zwei Kanäle zur Verfügung. Beide Kanäle senden 1-Byte Werte. Damit können zwei getrennte Konstantlichtregelungen realisiert werden.

Um die Helligkeit in einem Raum beeinflussen zu können, besitzen beide Kanäle auf der Seite "Sonstige Parameter" jeweils einen Parameter "Sollwert ...", über den ein Helligkeitswert vorgegeben werden kann. Damit die Regelung korrekt arbeitet, darf der Sollwert nicht größer als 128 sein.

Der Analogeingang schaltet die an Dimmkatoren angeschlossenen Leuchten und regelt die Helligkeit, so daß der gewünschte Vorgabewert erreicht wird.

Freigabe

Wenn der Analogeingang direkt nach der Inbetriebnahme automatisch oder auch später manuell durch das 1-Bit Kommunikationsobjekt "Freigabe ..." aktiviert wird, und der Fremdlichtanteil zu diesem Zeitpunkt ausreichend hoch ist, würde die Regelung im Analogeingang die Leuchten normalerweise nicht einschalten. Damit der Anwender erkennt, daß die Regelung korrekt funktioniert, ist der Parameter "Einschaltverhalten bei hohem Fremdlicht" so voreingestellt, daß die Leuchten dennoch eingeschaltet werden und anschließend durch den Analogeingang heruntergeregelt werden.

Damit z. B. nach Büroschluss der Analogeingang das Licht nicht einschaltet, gibt es die Möglichkeit, das automatische Wiedereinschalten bei abnehmenden Außenlicht zu unterbinden. Hierbei wird dann das Schaltobjekt beim automatischen Abschalten auf den Wert „0“ gesetzt, so daß die Regelung manuell wieder eingeschaltet werden muss.

Der Parameter "Einschaltheelligkeit" ist auf einen Erfahrungswert voreingestellt. Nach einer eventuell notwendigen Anpassung an den eingesetzten Aktor kann der Analogeingang aber auch mit der Mindesthelligkeit beginnen.

Wenn Leuchten mit einem EVG eingesetzt werden, sollte das EVG mit kleinster Helligkeit einschalten. In diesem Fall kann der Analogeingang das Licht bei ausreichendem Fremdlichtanteil abschalten. Bei EVGs, die generell mit maximaler Helligkeit einschalten und dann herunterdimmen, kann es sinnvoll sein, den Parameter "Ausschaltverhalten ..." auf "Manuell" zu setzen. Das Licht wird dann nur bis zur Mindesthelligkeit heruntergedimmt.

Die Parameter "Ausschalthysterese ..." sind die Werte, um die der aktuell gemessene Wert den internen Wert 128 überschreiten muss, damit das Licht abgeschaltet wird. Die Voreinstellung "112" ist ein Erfahrungswert.

Die Parameter auf der Seite "Sonstige Parameter" sind mit Erfahrungswerten voreingestellt, die im Normalfall zu guten Ergebnissen führen. Diese Voreinstellungen sollten nur in Ausnahmesituationen verändert werden.

Der Parameter "Mindestansteuerung ..." ist der kleinste 1-Byte-Wert, bei dem die an einen Aktor angeschlossene Leuchte für das menschliche Auge noch erkennbar Licht abgibt.

Die zulässige Toleranz hängt vom eingesetzten Aktor ab. Für den Schalt-/Dimmkator sollte der Wert 4, und für den Universaldimmaktor sollte der Wert 12 verwendet werden. Der Wert 4 sollte nicht unterschritten werden.

Die Parameter "Min. Telegrammwiederholrate ..." und "Zeitkonstante" beeinflussen die Telegrammbelastung auf der Busleitung und die Geschwindigkeit, mit der der Analogeingang die Beleuchtung nachregelt. Sie sollten nicht verändert werden.

Die Parameter "Zustand nach Anlegen der Busspannung ..." legen fest, ob die Regelung bei Busspannungswiederkehr unmittelbar aktiv ist, oder ob sie manuell (z. B. durch einen Taster oder durch eine Schaltuhr) gestartet werden soll.



Kommunikationsobjekte

Nr.	Typ	Objektname	Funktion
0	1 byte	Objekt 1	Helligkeitswert für den Dimmer
1	1 byte	Objekt 2	Helligkeitswert für den Dimmer
2	1 bit	Objekt 3	Schaltobjekt
3	1 bit	Objekt 4	Schaltobjekt

Parameter

Die Standardeinstellung der Werte ist **fettgedruckt**.

Die vollständige Parameterliste wird nur in der Einstellung "Voller Zugriff" angezeigt.

Einschaltverhalten:	
– Einschaltverhalten bei hohem Fremdlicht	Einschalten und Regeln kein Einschalten
– Nach autom. Ausschalten wird Schaltobjekt	auf 0 gesetzt ♦ Manuell Wiedereinschalten auf 1 gelassen ♦ Automatisches Wiedereinschalten
– Einschalt-Helligkeit festlegen	Parametrierten Wert verwenden (siehe unten) Mindestansteuerung verwenden (siehe Sonstige Parameter)
nur bei parametrimtem Wert:	
– Wert angeben (0 ... 255 entspr. 0 ... 100%)	168
Ausschaltverhalten:	
– Ausschaltverhalten bei zunehmendem Fremdlicht	Automatisch Manuell (bleibt bei Mindestansteuerung stehen)
nur bei automatischem Ausschalten:	
– Ausschalt-Hysterese Kanal 1 0 ... 128	112
– Ausschalt-Hysterese Kanal 2 0 ... 128	112
Sonstige Parameter:	
– Sonstige Parameter	Standard-Parameter verwenden Parameter individuell eingeben
– Sollwert Kanal 1 (0 ... 255 entspr. 0 ... 10 V / 0 ... 20 mA)	128
– Sollwert Kanal 2 (0 ... 255 entspr. 0 ... 10 V / 0 ... 20 mA)	128
– Mindestansteuerung des Dimmers (0 ... 127)	25
– Toleranz (0 ... 63)	4
– Min. Telegrammwiederholrate (Basis 16 ms)	48
– Zeitkonstante (1 ... 255)	24
– Zustand nach Anlegen der Busspannung Kanal 1	Regler AUS
– Zustand nach Anlegen der Busspannung Kanal 2	Regler AUS