



## Inhalt

Technische Daten	2 - 2
Anwendungsprogramme (Auflistung)	2 - 3
Anschlussbilder	2 - 3
Stetig / Schalten Heizen Kühlen /1	2 - 4



Das Anwendungsmodul Raumtemperurregler für Objektbereich wird auf einen Busankoppler UP oder einem 5fach Binäreingang UP aufgesetzt.

Der Raumtemperurregler wird zur Einzelraum-Temperaturregelung in der Heizungs- und Klimatechnik eingesetzt. Der Reglerausgang kann wahlweise ein stetiges (PI-Regelung) oder schaltendes Stellsignal (2-Punkt- oder PWM-Regelung) ausgeben.

Über den EIB können Komfort-, Standby-, Nachtbetrieb oder Frost-/Hitze-

schutzbetrieb vorgewählt werden. Die einzelnen Sollwerte sind parametrierbar.

Der Raumtemperurregler wird durch eine separate Blindabdeckung (2114-xxx; 6541-xxx) ergänzt und besitzt keine Vor-Ort-Bedienung.

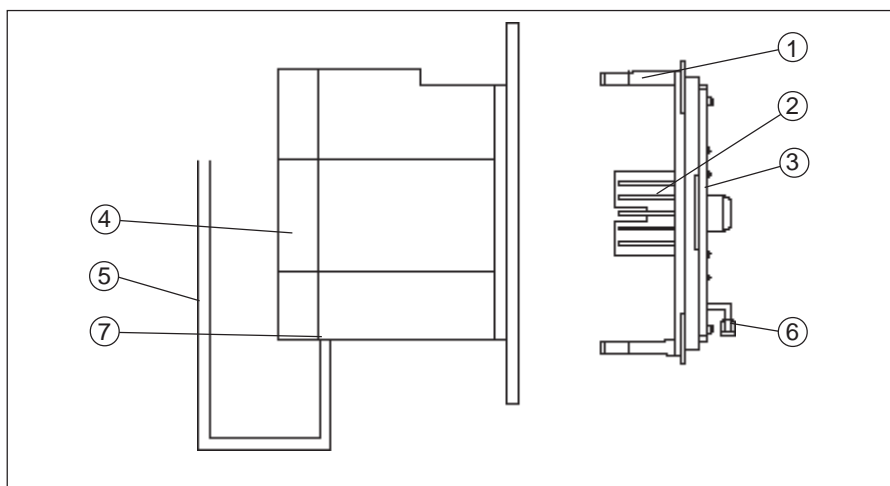
4 Service-LEDs (unter der Abdeckung) zeigen zu Servicezwecken den Reglerzustand (Heizen, Kühlen und Betriebsart) an.

### Technische Daten

<b>Versorgung</b>	– EIB	24 V DC, erfolgt über die Buslinie
<b>Bedien- und Anzeigeelemente</b>	– 4 Service LEDs (unter d. Abdeckung)	zeigen Reglerzustand: Heizen, Kühlen, und Betriebsart
<b>Anschlüsse</b>	– Busankoppler UP oder – 5fach Binäreingang UP	10-polige Stiftleiste
<b>Schutzart</b>	– IP 20, EN 60 529 auf dem Busankoppler montiert	
<b>Schutzklasse</b>	– II	
<b>Messbereich</b>	– Raumtemperatur	0 °C ... 40 °C
<b>Umgebungstemperaturbereich</b>	– Betrieb	- 5 °C ... 45 °C
<b>Design</b>	– Busch-Duro 2000® SI – Reflex SI – <i>alpha exclusive</i> ® – <i>alpha nea</i> ®, <i>impuls</i> – <i>solo</i> ®, <i>future</i>	
<b>Farbe</b>	– alle Schalterprogramme außer folgende Farben: - platin - bronze - palladium - titan	
<b>Montage</b>	– auf UP-Einsatz aufgerastet	
<b>Abmessungen</b>	– 54 x 54 x 23 mm (H x B x T)	
<b>Gewicht</b>	– 0,01 kg	
<b>Approbat</b>	– EIB-zertifiziert	
<b>CE-Zeichen</b>	– gemäß EMV Richtlinie und Niederspannungsrichtlinie	

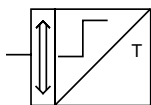
Anwendungsprogramme	Anzahl Kommunikationsobjekte	max. Anzahl Gruppenadressen	max. Anzahl Zuordnungen
Stetig / Schalten Heizen Kühlen /1	11	33	32

Anschlussbild



- 1 Befestigungsklammern für RTR
- 2 10polige Stiftleiste
- 3 Raumtemperurregler
- 4 Busankoppler / 5fach Binäreingang
- 5 Busanschlusskabel
- 6 Widerstand zur Temperaturmessung
- 7 Busanschlussklemme

## Stetig / Schalten Heizen Kühlen / 1



### Auswahl in der ETS2

- Busch-Jaeger Elektro
  - └ Heizung, Klima, Lüftung
  - └ Thermostat

Die Applikation wird verwendet, wenn der Raumtemperaturregler für Objektbereich auf einen Busankoppler UP aufgesteckt wird.

Um eine übersichtlichere Parametrierung zu ermöglichen sind einige Parameter in der Ansicht „teilw. Zugriff“ nicht sichtbar. Um die volle Funktionalität des Gerätes nutzen zu können, ist die Anzeige aller Einstellmöglichkeiten jederzeit möglich. Dazu muss nur in die Ansicht „voller Zugriff“ gewechselt werden. Die zusätzlichen Parameter sind jetzt erst veränderbar.

#### Temperatur Sollwertvorgabe

Der Raumtemperaturregler für den Objektbereich besitzt zwei Kommunikationsobjekte um den aktuellen Sollwert verändern zu können. Mit dem 2-Byte-Kommunikationsobjekt „Basis Sollwert / Telegr. Temperatur“ wird der in den Parametern festgelegte Sollwert per Telegramm verändert.

Mit dem 1-Byte-Kommunikationsobjekt „Sollwertveränderung / Temperaturwertveränderung“ wird der aktuelle Sollwert verschoben (ähnlich wie bei den RTR's über den Sollwertverschiebeknopf bzw. über die Wippe). Der Wertebereich des 1-Byte-Kommunikationsobjektes (0...128...255) entspricht folgenden Temperaturwertänderungen: -12,8 K...0 K...+12,7 K. Der Parameter „Bereich für externe Sollwertvorgabe“ legt fest wie weit der Sollwert verschoben werden darf. Dies kann von  $\pm 1$  K bis  $\pm 5$  K geschehen.

**Beispiel:**  
Ein Gebäude beherbergt mehrere kleinere Firmen. Diese teilen sich einen gemeinsamen Konferenzraum. Um den unterschiedlichen Firmen eine optimale Raumnutzung zu ermöglichen, kommt eine kleine Visualisierung zum Einsatz. In einem Menüpunkt „Heizungssteuerung“ der Visualisierung ist ein Feld dargestellt, wo der Anwender den aktuellen Sollwert direkt eingetragen kann. Mit Hilfe eines Schiebereglers kann der vorgegebene Sollwert noch um  $\pm 3$  K verändert werden.

#### Jalousie

Mit dem Parameter „automatische Beschattung“ ist es möglich, Jalousien mit in die Kühlung einzubeziehen. Dazu muss der Parameter von seiner Standardeinstellung „inaktiv“ auf „Ein-Tele-

gramm senden“ oder „Aus-Telegramm senden“ geändert werden. Ob ein „Ein“- oder „Aus“-Telegramm gesendet werden muss, hängt von den verwendeten Jalousieaktortypen ab. Im Normalfall fährt eine Jalousie mit einem „Ein-Telegramm“ immer herab (siehe auch „Heizen und Kühlen“).

#### Regelung

Es sind die drei Reglerfunktionen „Heizen und Kühlen“, „Heizen“ und „2-stufiges Heizen“ einstellbar. Nach der Vorauswahl der Reglerfunktionen stehen die jeweils benötigten Parameter für weitere Einstellungen zur Verfügung.

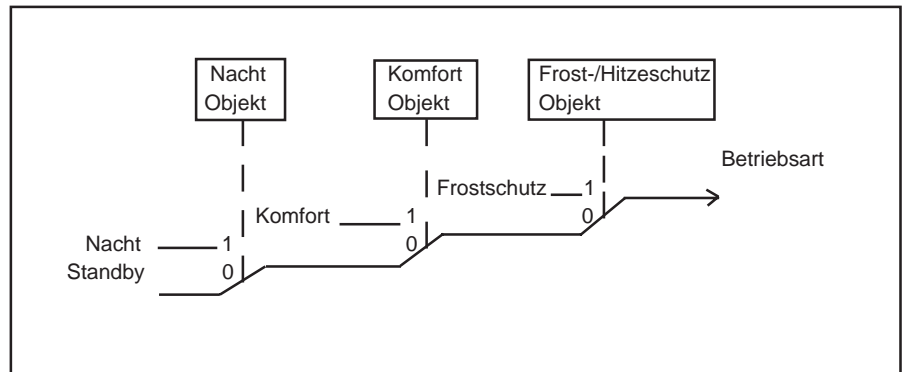
Der Raumtemperaturregler besitzt vier Betriebsarten. Der Frostschutzbetrieb hat die höchste Priorität, d. h. wenn der Frostschutzbetrieb aktiv ist, kann nicht in eine andere Betriebsart umgeschaltet werden. Hierzu muss der Frostschutzbetrieb erst wieder deaktiviert werden, z. B. durch Schließen eines geöffneten Fensters. Die nächsthöchste Priorität hat der Komfortbetrieb, danach folgt der Nachtbetrieb. Wenn keine der drei genannten Betriebsarten aktiv ist, befindet sich der Raumtemperaturregler im Standbybetrieb (siehe auch die Betriebsarten-Zeichnung).

Die externe Verstellung der Sollwerte (1-Byte-Objekt „Sollwertveränderung / Temperaturwertveränderung“) kann über den Parameter „Bereich für externe Sollwertvorgabe“ gesperrt oder für einen gewissen Temperaturbereich freigegeben werden. Eine Verstellung des Sollwertes wirkt sich auf alle von der Komforttemperatur abhängigen Sollwerte aus. Wenn z. B. die Komforttemperatur um 1 K angehoben wird, werden auch alle Sollwerte für die Betriebsarten Standby und Nachtabsenkung ebenfalls um 1 K angehoben. Die Sollwerte für Frost- und Hitzeschutz können nicht über die Sollwertvorgabe verändert werden.

Der Basis-Sollwert kann auch über den Bus beliebig oft geändert werden. Dazu muss ein 2-Byte-Temperaturwert zum Objekt „Basis-Sollwert“ gesendet werden.

#### Heizen und Kühlen

Für den Heizbetrieb sind folgende Sollwerte einstellbar: „Basis-Sollwert in °C (16...31) (Komforttemperatur)“, „Absenkung Standbybetrieb Heizen ...



(1...8)“, „Absenkung Nachtbetrieb Heizen in K (1...8)“ und „Sollwert Frostschutz in °C (5...10)“.

Für den Kühlbetrieb ist die Komforttemperatur über die „Totzone zwischen Heizen und Kühlen in K (1-8)“ einstellbar. Auf diesen Wert beziehen sich dann auch die Sollwerteinstellungen für Standby und Nachtbetrieb: „Anhebung Standbybetrieb Kühlen in K (1...8) und „Anhebung Nachtbetrieb Kühlen in K (1...8)“.

Soll z. B. bei einem Basis-Sollwert von 22°C im Komfortbetrieb bei 25°C gekühlt werden, so muss eine Totzone von 3 K eingestellt werden. Soll dann im Standbybetrieb bei 27°C gekühlt werden, so muss hier der Wert um 2 K angehoben werden. Eine Kühlung im Nachtbetrieb ab 29°C erfordert eine Anhebung für diesen Wert um 4 K.

Für den Hitzeschutz kann ein Sollwert vorgegeben werden, bei dem trotz geöffneter Fenster gekühlt wird. Ist kein Hitzeschutz gewünscht, kann die Kühlung abgeschaltet werden. In diesem Fall wird bei Empfang eines Ein-Telegramms am Frost-Hitzeschutz-Objekt anstelle des aktuellen Sollwertes der Wert 51°C über das Sollwert-Objekt ausgegeben.

Das Umstellen von Kühlen und Heizen erfolgt in der Standardeinstellung automatisch durch den Raumtemperaturregler. Ist dies nicht gewünscht, kann das „Umschalten zwischen Heizen und Kühlen“ durch eine externe, zentrale Steuerung erfolgen. Dazu muss der Parameter „Umschalten zwischen Heizen und Kühlen“ auf „extern ...“ eingestellt werden. Wird die externe Umschaltung aktiviert, ändert sich das Objekt „Sollwertveränderung / Temperaturwertveränderung“ in „Betriebsart / Heizen/Kühlen“. Wird ein Telegramm mit

dem Wert „1“ empfangen wird, Heizen aktiviert, der Wert „0“ aktiviert Kühlen. Nach einem Reset ist Heizen aktiv.

Es ist darauf zu achten, dass entweder das externe Umschalten zwischen „Heizen und Kühlen“ oder die „externe Sollwertvorgabe“ eingestellt werden kann.

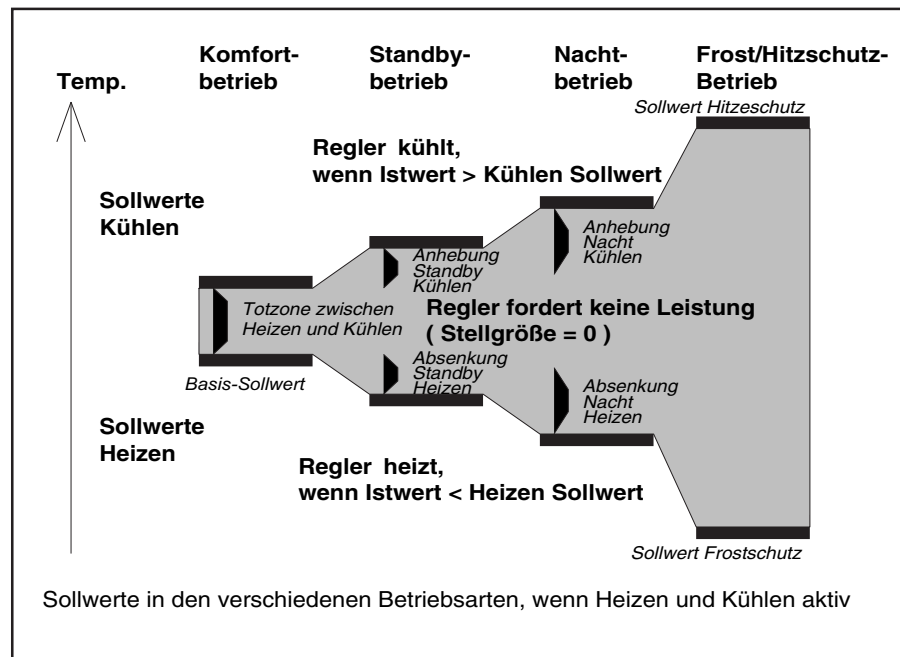
Ist die automatische Umschaltung eingestellt, entscheidet der RTR, wann zwischen Heizen und Kühlen umgeschaltet wird.

Mit der Einstellung „Verhalten bei Empfang eines Basissollwertes“ wird festgelegt, ob bei Empfang eines neuen Sollwertes die externe Sollwertvorgabe (1-Byte-Objekt „Sollwertveränderung / Temperaturwertveränderung“) zurück gesetzt wird oder nicht.

Wenn z. B. von einer zentralen Zeitschaltuhr ein Basissollwert ausgesendet wird, ist es sinnvoll die vorort eingestellten Werte (z. B. +3 K) zurückzusetzen. Somit haben alle angesprochenen Raumtemperaturregler den gleichen Sollwert.

In der Betriebsart „Heizen und Kühlen“ werden beide Stellgrößen zyklisch gesendet.

Um im Kühlbetrieb eine weitere Erwärmung durch die Sonneneinstrahlung zu vermeiden, kann eine automatische Beschattung durch das Herunterfahren einer oder mehrerer Jalousien erfolgen. Dazu dient das Kommunikationsobjekt „Jalousie fahren - Telegram Auf-Ab fahren“. Bei welcher Temperatur die Jalousien heruntergefahren werden sollen, wird über den Parameter „automatische Beschattung ...“ eingestellt. Zusätzlich müssen die jeweiligen Langzeit Kommunikationsobjekte der Jalousieaktoren und das Jalousieobjekt des RTR



noch mit einer gemeinsamen Gruppenadresse belegt werden. (siehe auch Jalousien)

ne Funktion ein und es werden keine Stellgrößentelegramme mehr ausgesendet.

Über den Parameter „Änderung von Isttemperatur für autom. Senden ...“ wird festgelegt, ab welcher Temperaturänderung ein neuer Temperaturwert ausgesendet werden soll. Standardmäßig wird nach einer Aussendung einer neuen Temperatur der aktuelle Sollwert hinterhergesendet. Die Aussendung des Sollwertes kann auch deaktiviert werden.

Um die verschiedenen Regelungstypen für den Heiz- oder Kühlbetrieb ansprechen zu können, kann der Raumtemperaturregler für Objektbereich als Stetig- oder Schaltregler parametrierbar werden. Bei einem Schaltregler kann zwischen einem PWM-Regler und einem 2-Punkt-Regler gewählt werden. Bei einem schaltenden PWM-Regler wird der Ausgangswert des Reglers (0...255) in ein Ein-/Ausschaltverhältnis umgewandelt. Soll z. B. eine Stellgröße von 70% ausgegeben werden, so wird z. B. bei einer voreingestellten Zykluszeit von 10 Minuten die Einschaltzeit 7 Minuten und die Ausschaltzeit 3 Minuten betragen. Hier kann ebenfalls wie beim Stetigregler der Dynamikbereich eingeschränkt werden.

Eine Zykluszeit legt zusätzlich fest, wann der Raumtemperaturregler, unabhängig von einer Temperaturänderung, die aktuelle Temperatur aussendet.

Bei stetigem Regelverhalten und bei schaltendem PWM-Regler können die voreingestellten Regelparameter über die Art der Heizungs- bzw. Kühlanlage verwendet werden. Sind andere Regelparameter notwendig, so können diese über die freie Parametrierung individuell eingestellt werden. Die freie Parametrierung sollte nur benutzt werden, wenn eine ausreichende Erfahrung in der Regelungstechnik vorliegt.

Wird die gemessene Temperatur von der Eigenerwärmung des Busankopplers verschoben, kann ein „Abgleichwert für die Raumtemperaturmessung“ eingestellt werden. Die standardmäßige Einstellung „0“ empfiehlt sich als Abgleichwert für die Kombination des RTR mit einem standard Busankoppler.

Der Stetig-Regler gibt seine Stellgröße auf ein 1-Byte-Objekt. Bei bestimmten Stellventilen, die nicht den kompletten

Die Ist-Temperaturerfassung erfolgt normalerweise durch den eingebauten Temperaturfühler. Mit dem Parameter „Isttemperaturerfassung“ kann auf externe Erfassung umgeschaltet werden. Damit werden Temperaturwerte, die über das Objekt „Ist-Temperatur“ empfangen werden, für die Regelung genutzt. Wird 30 min lang kein neuer Wert empfangen, dann friert der Regler sei-

Dynamikbereich (0...255) nutzen, weil ihr eigener Dynamikbereich nur von 25 bis etwa 180 reicht, kann die minimale bzw. maximale Stellgröße des Reglers angepasst werden. Somit wird der Dynamikbereich des Systems (Regler + Stellventil) erhöht. Zum Schließen des Stellventils wird weiterhin die Stellgröße „0“ ausgesendet.

Um unnötigen Busbelastungen vorzubeugen, kann eingestellt werden, wie groß die Änderung der Stellgröße sein muss, damit sie auf den Bus gesendet werden darf. Die Einstellung erfolgt in Prozent. Zusätzlich wird das Aussenden der Stellgröße durch eine Zykluszeit eingeschränkt, z. B. alle 30 min. Um die Regeleigenschaften des Heiz- bzw. Kühlsystems zu optimieren, kann die „Zykluszeit der schaltenden Stellgröße“ eingestellt werden. Für eine sinnvolle Einstellung der Zykluszeit, ist die Art der Heizung oder Kühlung sowie der eingesetzte Stellantrieb zu berücksichtigen. Hierzu können die folgenden Empfehlungen verwendet werden:

- a) Thermoelektrischer Stellantrieb  
Ein elektrothermisches Stellventil ganz zu öffnen, dauert ca. 2-3 Minuten. Eine kürzere Zykluszeit als 15 Minuten ist deshalb nicht sinnvoll.
- b) Fußbodenheizung  
Die Zeitkonstante einer Fußbodenheizung ist sehr groß. Eine Zykluszeit von 20 Minuten ist deshalb ausreichend.
- c) Warmwasserheizung  
Zum Einsatz kommen hier sehr oft elektrothermische Antriebe. Eine Zykluszeit von 15 Minuten bringt sehr gute Regelergebnisse.
- d) Elektro-Konvektorheizung  
Zykluszeiten zwischen 10 und 15 Minuten, je nach Elektroheizung und räumlichen Gegebenheiten, sind zu empfehlen.

Wird zur Heiz- oder Kühlregelung ein 2-Punkt-Regler verwendet, so kann die Hysterese verschieden groß gewählt werden. Liegt z. B. beim Heizbetrieb der Sollwert bei 20°C und die Hysterese bei 0,5 K, dann schaltet sich der Regler bei 19,75°C ein und bei 20,25°C wieder ab. Die einzustellende Hysterese richtet sich danach, wie schnell die Heizung den Raum aufheizen kann bzw. wie rasch die Kühlung den Raum kühlt und wie das Temperaturempfinden des Kunden ist. Die Hysterese sollte nicht zu klein gewählt werden, da sonst der Stellantrieb ständig öffnet und schließt. Die Hysterese

darf aber auch nicht zu groß gewählt werden, da die Temperaturschwankungen im Raum dann relativ groß sind.

Der Parameter „Reduzierung der Hysterese“ dient zur Erhöhung der Regelgenauigkeit. Ist dieser Parameter aktiv, wird z. B. die Hysterese jede Minute um 0,1 K verringert, ggf. bis 0 K. Durch die verringerte Hysterese werden die Temperaturschwankungen während der Regelung effektiv reduziert. Die Reduzierung soll kleiner als ein Fünftel der Hysterese gewählt werden.  
z.B. Hysterese 0,5 K =>  
Reduzierung < 0,1 K/min

In bestimmten Fällen (Fußbodenheizung) kann es erforderlich sein, für die Heizungsregelung eine flinke Zusatzstufe zu installieren, um den Raum schnell aufheizen zu können. Der Raumtemperaturregler kann bei der Voreinstellung „2-stufiges Heizen“ ein zweites Heizsystem über eine schaltende Regelung (1-Bit) oder über eine quasi-stetige Regelung mit den 1-Byte-Werten 0% und 100% steuern.

Mit den Parametern „Stufenabstand von der Grundstufe zur Zusatzstufe“ und „Hysterese (einseitig)“ wird bestimmt, wann die Zusatzstufe abschaltet. Ist z. B. für die 2. Heizstufe der Sollwert bei 18°C und die Hysterese bei 0,5 K (einseitig), dann schaltet sich der Regler bei 18°C ein und bei 18,25°C wieder ab. Wie bei der Grundstufe kann hier durch Vorgabe einer sinnvollen Zykluszeit für die Stellgröße eine unnötige Busbelastung vermieden werden.

Da einige Stellantriebe bei einem 1-Byte-Wert von „255“ bzw. einem 1-Bit-Wert von „1“ schließen und bei entsprechend anderen Werten öffnen, kann der „Wirksinn der Stellgröße“ auch invertiert werden.

Für den Fall eines Stromausfalls kann eingestellt werden, welche Betriebsart der Regler nach Busspannungswiederkehr bzw. einem Reset haben soll.

**Kommunikationsobjekte**

mit Funktion „Heizen und Kühlen“ mit schaltender Regelung

Nr.	Typ	Objektname	Funktion
1	1 bit	Jalousie fahren	Telegr. Auf-Ab fahren
2	1 bit	Betriebsart	Frost-/Hitzeschutz
3	1 bit	Betriebsart	Nachtbetrieb
4	1 bit	Betriebsart	Komfort-Betrieb
5	1 bit	Stellgröße	Heizen (schaltend)
6	1 bit	Stellgröße	Kühlen (schaltend)
7	2 byte	Ist-Temperatur	Telegr. Ist-Temperatur
8	2 byte	Basis-Sollwert	Telegr. Temperatur
9	2 byte	aktueller Sollwert	Telegr. Temperatur
10	1 byte	Sollwertveränderung	Temperaturwertveränderung

**Kommunikationsobjekte**

bei stetiger Regelung

Nr.	Typ	Objektname	Funktion
...			
5	1 byte	Stellgröße	Heizen (stetig)
6	1 byte	Stellgröße	Kühlen (stetig)
...			

**Kommunikationsobjekte**

bei schaltender Regelung

Nr.	Typ	Objektname	Funktion
...			
5	1 bit	Stellgröße	Heizen (schaltend)
6	1 bit	Stellgröße	Kühlen (schaltend)
...			

**Kommunikationsobjekte**

bei 2-stufigem Heizen (schaltend)

Nr.	Typ	Objektname	Funktion
...			
5	1 bit	Stellgröße	Heizen (schaltend)
6	1 bit	Stellgröße	Zusatzstufe Heizen (schaltend)
...			

**Kommunikationsobjekte**

bei 2-stufigem Heizen (stetig)

Nr.	Typ	Objektname	Funktion
...			
5	1 byte	Stellgröße	Heizen (stetig)
6	1 byte	Stellgröße	Zusatzstufe Heizen (stetig)
...			

**Kommunikationsobjekte**

mit Betriebsarten-Umschaltobjekt

Nr.	Typ	Objektname	Funktion
...			
10	1 bit	Betriebsart	Heizen/Kühlen



**Parameter**

Die Standardeinstellung der Werte ist **fettgedruckt**.

Einige Parameter werden erst bei der Umschaltung von „teilw. Zugriff“ auf „voller Zugriff“ sichtbar.

**Regler allgemein:**

– verwendete Reglerfunktionen	Heizen und Kühlen <b>Heizen</b> 2-stufiges Heizen
– Betriebsart nach Reset	<b>Standby</b> Komfort Nacht Frost-/Hitzeschutz
– Service LEDs immer aktiv	<b>ja</b> / nein

**Raumtemperaturmessung:**

– Änderung von Isttemperatur für autom. Senden der Isttemperatur	inaktiv bei 0,2 K <b>bei 0,4 K</b> bei 0,6 K bei 0,8 K bei 1,0 K bei 1,5 K bei 2,0 K
– aktueller Sollwert bei Änderung senden	inaktiv <b>aktiv</b>
– Zykluszeit für automatisches Senden der Ist- und aktuellen Solltemperatur	inaktiv alle 3 min alle 5 min alle 10 min alle 15 min <b>alle 20 min</b> alle 30 min alle 60 min
– Abgleichwert für Raumtemperaturmessung (Meßwert veränd. um (-128 ... 127) x 0,1 K)	<b>0</b>
– Isttemperaturmessung	<b>intern</b> extern

**Sollwerte:**

– Basis Sollwert in °C (16..31) (Komforttemperatur Heizen)	16 °C / ... / <b>21 °C</b> / ... / 31 °C
– Absenkung Standbybetrieb Heizen in K (1..8)	1 K / <b>2 K</b> / ... / 8 K
– Absenkung Nachtbetrieb Heizen in K (1..8)	1 K / ... / <b>4 K</b> / ... / 8 K
– Sollwert Frostschutz in °C	5 °C / ... / <b>7 °C</b> / ... / 10 °C
– automatische Beschattung	<b>Isttemp. &gt; Komforttemp. Heizen + 2K</b> Isttemp. > Komforttemp. Heizen + 4 K Isttemp. > Komforttemp. Heizen + 6 K Isttemp. > Komforttemp. Heizen + 8 K

**nur bei Regelungsfunktion Heizen und Kühlen:**

– Totzone zwischen Heizen und Kühlen in K (1..8)	1 K / <b>2 K</b> / ... / 8 K
– Anhebung Standbybetrieb Kühlen in K (1..8)	1 K / <b>2 K</b> / ... / 8 K
– Anhebung Nachtbetrieb Kühlen in K (1..8)	1 K / <b>4 K</b> / ... / 8 K
– Sollwert Hitzeschutz	<b>Kühlung abgeschaltet</b> 30 °C 35 °C 40 °C 44 °C
– Umschalten zwischen Heizen und Kühlen:	<b>automatisch / Objekt</b> „externe Sollwertvorgabe“ extern / Objekt „Heizen / Kühlen“

**Parameter**

Die Standardeinstellung der Werte ist **fettgedruckt**.

Einige Parameter werden erst bei der Umschaltung von „teilw. Zugriff“ auf „voller Zugriff“ sichtbar.

für Regelung Heizen und Kühlen:	
– Ausgabe der Stellgröße	stetig <b>schaltend</b>
nur bei Stellgröße schaltend:	
– Regelungstyp	2-Punkt-Regler <b>PWM-Regler</b>
nur bei PWM-Regler:	
– Regelparameter	<b>Anlagentyp</b> freie Parametrierung
nur bei Regelung Heizen:	
– Art der Heizungsanlage	<b>Warmwasserheizung (1,5 K/100 min)</b> Elektroheizung (1,5 K/50 min) Fußbodenheizung (4 K/200 min)
nur bei Regelung Kühlen:	
– Art der Kühlanlage	<b>Kühldecke (5 K/240 min)</b> SplitUnit/Gebälsekonvektor(4 K/90 min)
nur bei freier Parametrierung:	
– Proportionalbereich	1 K / <b>1,5 K</b> / 2 K / 2,5 K / 3 K / 4 K / 8 K / 10 K
– Nachstellzeit in min.	0 min / 10 min / ... / <b>100 min</b> / ... / 240 min
– Zykluszeit der schaltenden Stellgröße	3 min / 5 min / 10 min / <b>15 min</b> / 20min / 30 min
– PWM-Zyklus ist 0 % bei Stellgröße	0% / 5% / <b>10%</b> / 15% / ... / 30%
– PWM-Zyklus ist 100 % bei Stellgröße	70% / 75% / ... / <b>90%</b> / 95% / 100%
nur bei 2-Punkt-Regler:	
– Hysterese	0,3 K / <b>0,5 K</b> / 0,7 K / 1,0 K / 1,5 K / 2 K
– Reduzierung der Hysterese	<b>inaktiv</b> 0,2 K/min 0,1 K/min 0,066 K/min 0,05 K/min 0,04 K/min 0,033 K/min 0,029 K/min
– Zykluszeit für automatisches Senden	alle 3 min alle 5 min alle 10 min alle 15 min <b>alle 20 min</b> alle 30 min alle 60 min
nur bei stetigem Regelungstyp:	
– Regelparameter	<b>Anlagentyp</b> freie Parametrierung
nur bei Regelung Heizen:	
– Art der Heizungsanlage	<b>Warmwasserheizung (1,5 K/100 min)</b> Elektroheizung (1,5 K/50 min) Fußbodenheizung (4 K/200 min)
nur bei Regelung Kühlen:	
– Art der Kühlanlage	<b>Kühldecke (5 K/240 min)</b> SplitUnit / Gebälsekonvektor (4 K/90 min)
nur bei freier Parametrierung:	
– Proportionalbereich	1 K / <b>1,5 K</b> / 2 K / 2,5 K / 3 K / 4 K / 8 K / 10 K
– Nachstellzeit in min.	0 min / 10 min / ... / <b>100 min</b> / ... / 240 min
– Minimale Stellgröße	0% / 5% / <b>10%</b> / 15% / ... / 30%
– Maximale Stellgröße	70% / 75% / ... / <b>90%</b> / 95% / 100%
– Änderung für automatisches Senden der Stellgröße	2 % / <b>5 %</b> / 10 % / inaktiv



**Parameter**

Die Standardeinstellung der Werte ist **fettgedruckt**.

Einige Parameter werden erst bei der Umschaltung von „teilw. Zugriff“ auf „voller Zugriff“ sichtbar.

– Zykluszeit für automatisches Senden der Stellgröße	alle 3 min
	alle 5 min
	alle 10 min
	alle 15 min
	<b>alle 20 min</b>
	alle 30 min
alle 60 min	
– Wirksinn des Reglers	<b>normal</b> invertiert

nur bei 2-stufigem Heizen:

Zusatzstufe Heizen:

– Stufenabstand von der Grundstufe zur Zusatzstufe	1 K / 2 K / <b>3 K</b>
– Hysterese (einseitig)	0,3 K / 0,5 K / 0,7 K / <b>1,0 K</b> / 1,5 K / 2 K
– Zykluszeit für automatisches Senden der Stellgröße	inaktiv
	alle 3 min
	alle 5 min
	alle 10 min
	<b>alle 15 min</b>
	alle 20 min
alle 30 min	
alle 60 min	
– Art der Stellgröße	Quasi stetig (1 Byte : 0% oder 100%) <b>schaltend (1 Bit)</b>
– Wirksinn des Reglers	<b>normal</b> invertiert

externe Sollwertvorgabe:

– Bereich für manuelle Sollwertvorgabe	<b>gesperrt</b> +/- 1 K +/- 3 K +/- 5 K
--	--

nur bei freigegebener externer Sollwertvorgabe:

– Verhalten bei Empfang eines Basissollwertes	<b>externe Sollwertvorgabe unverändert</b> externe Sollwertvorgabe zurücksetzen
---	--