

Das Anwendungsmodul Raumtemperaturregler mit 2fach Tastsensor wird auf einen Busankoppler UP aufgesetzt.

Mit dem Raumtemperaturregler mit 2fach Tastsensor besteht die Möglichkeit eine Einzelraumregelung zu realisieren und gleichzeitig Schalt-, Wert-, Dimm-, Jalousiesteuerungs- oder Lüftungssteuerungstelegramme an EIB-Aktoren zu senden. Das Modul kann ebenfalls zur Lichtszenenspeicherung und/oder -aussendung genutzt werden.

Der Raumtemperaturregler mit 2fach Tastsensor besitzt unter jeder Wippe

zwei Kontakte und eine Leuchtdiode, die rot bzw. grün leuchtet.

Das Display zeigt die aktuelle Soll- bzw. Isttemperatur und die momentanen Betriebsarten an. In einer extra Zeile wird die Zeit und/oder das Datum angezeigt. Diese Zeile kann, je nach Einstellung, auch z. B. Werte, wie die Temperatur eines externen Fühlers, anzeigen.

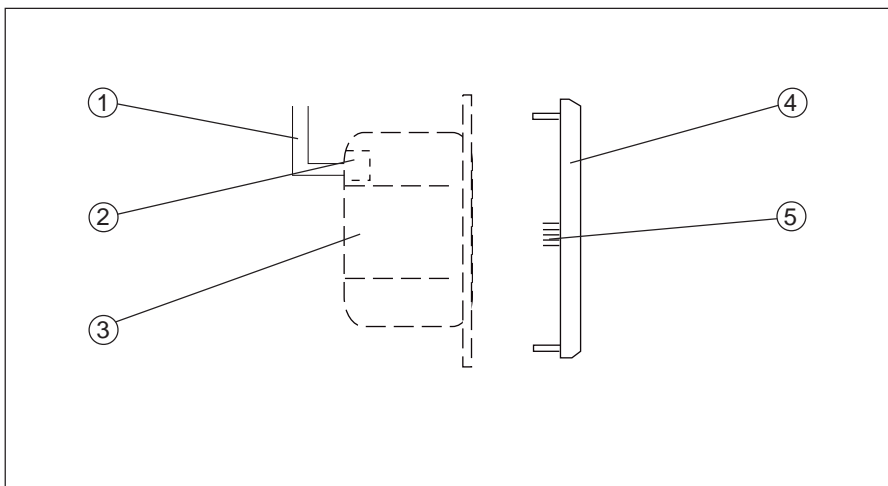
Zusätzlich wird noch ein Abdeckrahmen in der gewünschten Farbe in solo®, future oder carat Design, ein Busankoppler UP und eine Busanschlussklemme benötigt.

Technische Daten

Versorgung	– EIB	24 V DC, erfolgt über die Buslinie
Bedien- und Anzeigeelemente	– 2 Wippen mit je 2 Tastkontakten	
	– 2 zweifarbige LED	rot / grün
	– 1 Display	zur Anzeige von Temperaturen und Betriebsarten
	– 1 Zusatztaste	zur Umschaltung Modus Raumtemperaturregler
Anschlüsse	– Busankoppler UP (6120 U-102)	10-polige Stiftleiste
Schutzart	– IP 20, EN 60 529	
	– auf dem UP Einsatz montiert	
Umgebungstemperaturbereich	– Betrieb	- 5 °C ... 45 °C
	– Lagerung	-25 °C ... 55 °C
	– Transport	-25 °C ... 70 °C
Design / Farbe	– solo®	savanne / elfenbein davos / studioweiß manhattan / graphit samoa / hellgrün toscana / purpurrot attica / taubenblau
	– future	savanne / elfenbein davos / studioweiß manhattan / graphit stone / lichtgrau
	– carat	anthrazit savanne / elfenbein davos / studioweiß
Montage	– auf UP Einsatz aufgerastet	
Abmessungen	– 63 x 63 mm (H x B)	
Gewicht	– 0,04 kg	
Approbatoren	– EIB-zertifiziert	
CE-Zeichen	– gemäß EMV Richtlinie und Niederspannungsrichtlinie	

Anwendungsprogramme	Anzahl Kommunikationsobjekte	max. Anzahl Gruppenadressen	max. Anzahl Zuordnungen
Für Busankoppler UP: Schalten Dim. Jal. Wert Lüft. LZ Heizen Kühlen TP/1	20	20	20

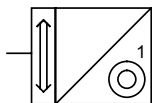
Anschlussbild



- 1 Busleitung
- 2 Busklemme
- 3 Busankoppler UP

- 4 Anwendungsmodul
- 5 10-poliger Stecker

Schalten Dim. Jal. Wert Lüft. LZ Heizen Kühlen TP/1



Auswahl in der ETS2

- Busch-Jaeger Elektro
 - └ Heizung, Klima, Lüftung
 - └ Thermostat

Das Anwendungsmodul Raumtemperaturregler mit 2fach Tastsensor wird auf einen Busankoppler UP aufgesteckt. Das Modul besitzt für die Heizung bzw. die Kühlung eines Raumes verschiedene Regler-Betriebsarten und Solltemperaturen. Die Regler-Betriebsarten und die Solltemperaturen werden über den Bus bzw. über die Wippen ausgewählt und verändert.

Die Wippen können mit unterschiedlichen Funktionen belegt werden. Somit senden diese bei Betätigung Schalt-, Dimm-, Jalousie-, Wert- oder Lichtszenen-Telegramme aus.

In Abhängigkeit von der Einstellung der Parameter werden unterschiedliche Kommunikationsobjekte ein- bzw. ausgeblendet.

Betriebsarten der Wippen

Die Funktion wird zunächst über den Parameter „Betriebsart der Wippe“ festgelegt. Dementsprechend zeigt die ETS die Objekte und Parameter für die gewünschte Funktion an.

Im folgenden werden die Funktionen der Wippen beschrieben. Die beschriebenen Funktionen sind bei beiden Wippen gleich.

Schaltensor

Wird die Betriebsart der Wippe auf „Schaltensor“ festgelegt, sendet der Tastsensor über das zugehörige 1-Bit-Objekt „Wippe–Schalten“ Ein- bzw. Ausschalttelegramme.

In der Standardeinstellung sendet der Tastsensor bei Betätigung der rechten oder der linken Wippe Umschalttelegramme. Das bedeutet, dass nach einem Einschaltbefehl bei erneuter Betätigung ein Ausschaltbefehl und nach einer weiteren Betätigung wieder ein Einschaltbefehl folgt.

Über „Arbeitsweise der Wippe“ kann die Parametrierung der Wippe in der Art geändert werden, dass die rechte Wippe Einschalt- und die linke Wippe Ausschalttelegramme oder umgekehrt sendet.

Dimmsensor

In der Betriebsart „Dimmsensor“ wird bei einer kurzen Betätigung einer Wippe auf dem 1-Bit-Kommunikationsobjekt

„Wippe–Schalten“ ein Ein- bzw. Ausschaltbefehl ausgesendet. Wird die Wippe eine längere Zeit betätigt, sendet der Tastsensor auf dem 4-Bit-Objekt „Wippe–Dimmen“ Befehle zum dunkler bzw. heller dimmen. Wird die Wippe nach einer langen Betätigung losgelassen, sendet der Tastsensor sofort den Befehl „Dimmen Stopp“.

In der Standardeinstellung sendet der Tastsensor bei kurzer Betätigung der rechten oder der linken Wippe Umschalttelegramme aus. Eine lange Betätigung der linken Wippe dimmt die Helligkeit herunter und eine lange Betätigung der rechten Wippe dimmt die Helligkeit herauf. Dieses Verhalten wird bei Bedarf über den Parameter „Arbeitsweise der Wippe“ angepasst.

Jalousiesensor

In der Betriebsart „Jalousiesensor“ besitzt der Tastsensor die 1-Bit-Kommunikationsobjekte „Auf/Ab fahren“ und „Lamellenverst./Stopp“. Hierüber sendet der Tastsensor bei langer Betätigung der Wippe Telegramme zum Auf- oder Abfahren und bei kurzer Betätigung Telegramme zum Stoppen oder zur Lamellenverstellung an die verknüpften Jalousieaktoren aus.

Mit der Einstellung „Arbeitsweise der Wippe“ wird festgelegt, ob die Jalousie bei Betätigung der rechten oder der linken Seite der Wippe ab- bzw. auffährt.

Flexible Zuordnung

In der Betriebsart „Flexible Zuordnung“ steht für die rechte und die linke Seite der Wippe des Tastsensors jeweils ein eigenes 1-Bit-Kommunikationsobjekt „Wippe–Schalten“ zum definierten Schalten zur Verfügung. Hierüber können Ein-, Aus- oder Umschalttelegramme auf den EIB gesendet werden.

Jede Flanke der Wippen ist dabei individuell einstellbar. Der Tastsensor kann somit an die unterschiedlichsten Anwendungsfälle angepasst werden. Soll z. B. ein Tipbetrieb realisiert werden, ist die Einstellung „steigend = EIN, fallend = AUS“ zu wählen.

Mit der Parametereinstellung „keine Reaktion“ ist es möglich, eine Wippe komplett zu deaktivieren.

LED

Die zugehörige Wippen-LED kann den aktuellen Status des Objektes „Wippe...“ anzeigen oder als Orientierungslicht dienen.

Wird die LED zur Statusanzeige genutzt, wechselt die Farbe bei einer Objektwertänderung. Die Einstellung, ob im ausgeschalteten Zustand die LED „grün“ oder „rot“ bzw. im eingeschalteten Zustand „rot“ oder „grün“ leuchtet, ist frei einstellbar.

Als Orientierungslicht kann die LED „grün“ oder „rot“ leuchten.

Lichtsenensensor

In der Betriebsart „Lichtsenensensor“ sendet der Tastsensor über das zugehörige Objekt „Wippe...-Lichtsenennummer“ einen 1-Byte-Wert aus, der einer bestimmten Lichtszene zugeordnet ist.

Pro Wippe können zwei unterschiedliche Lichtszenen abgespeichert und aufgerufen werden. Welche Lichtszene von der jeweiligen Taste aufgerufen wird hängt von der Einstellung des Parameters „Aufruf Lichtsenennummer Taste links“ bzw. „Aufruf Lichtsenennummer Taste rechts“ ab.

Wird die gemeinsame Gruppenadresse mit einem „Lichtsenen-Nummer“-Objekt einer Wippe eines weiteren Tastsensors (z. B. 4fach Tastsensor solo® Multifunktion) verknüpft, können von dieser Wippe ebenfalls zwei Lichtszenen aufgerufen werden. Voraussetzung ist hierbei, dass auch an dieser Wippe die Betriebsart „Lichtsenensensor“, sowie die korrekte Lichtsenennummer eingestellt ist.

Sollen Lichtszenen aufgerufen werden, die im Gerät selbst hinterlegt sind, ist es wichtig, dass die Lichtsenennummern, die an einer Wippe eingestellt sind auch in der Karteikarte „Lichtszene“ eingestellt werden.

Über einen langen Tastendruck wird eine Lichtsenenspeicherung vorgenommen, sofern der Parameter „Lichtsenen über langen Tastendruck speichern“ entsprechend eingestellt ist. Vor der Speicherung werden alle Aktoren auf den gewünschten Helligkeitswert gedimmt bzw. geschaltet. Danach wird die linke oder rechte Taste der Wippe,

die die entsprechende Lichtszenen aufrufen soll, lang betätigt (ca. 4 sek.).

Hinweis:

Zur Speicherung der Lichtszenen muss in den korrespondierenden Kommunikationsobjekten der Aktoren das Lesen-Flag (L-Flag) gesetzt sein.

Für den Zeitraum der Lichtszenenspeicherung blinkt die Status LED der entsprechenden Wippe.

Soll die Lichtszenenspeicherung im Tastsensor vorgenommen werden, ist in der Karteikarte „Lichtszene“ der Parameter „Lichtszenen im Gerät abgelegt“ zu aktivieren.

Über die Parameter „Lichtsenennummer für Lichtszene...“ wird festgelegt, welche Lichtszenen der Tastsensor speichern kann. Es können max. 2 Lichtszenen pro Raumtemperaturregler mit 2fach Tastsensor abgespeichert werden. Die Lichtszenenanzahl wird mit der Einstellung „Anzahl der Lichtszenen“ festgelegt. Werden mehr Lichtszenen benötigt, ist z. B. ein zusätzlicher EIB Tastsensor Multifunktion einzusetzen. Bei dem zusätzlichen Tastsensor ist der Parameter „Lichtsenennummer“ entsprechend zu verändern, so dass nicht doppelt verwendet wird.

Das „Lichtsenennummern“-Objekt der Wippe (Objekt Nr. 0 oder Nr. 2) wird über eine gemeinsame Gruppenadresse mit dem „Lichtsenenaktor-Lichtsenennummer“-Objekt (Nr. 15) verbunden. Wird die Gruppenadresse von dem „Lichtsenenaktor-Lichtsenennummer“-Objekt (Nr.15) empfangen, sendet dieser über die Objekte „Aktorgruppe A“ bis „Aktorgruppe D“ Telegramme an Schalt- oder Dimmaktoren aus.

Die Aktorgruppen können auf 1-Bit oder 8-Bit Größe eingestellt werden. Auf der Karteikarte „Lichtszene ...“ wird die Voreinstellung der Lichtsenenwerte vorgenommen. Das kann „AUS/AUF“ oder „EIN/AB“ bei 1-Bit Größe oder 0 bis 100% in 10% Schritten bei 8-Bit Werten sein.

Schaltensor Wert

Die Betriebsart „Schaltensor Wert“ bewirkt, dass der Tastsensor über das zugehörige Objekt „Wippe-Wert“ 1-Byte große Werttelegramme aussendet.

Standardmäßig wird mit Betätigung der linken Wippenhälfte der Wert „1“ und bei Betätigung der rechten Hälfte der Wert „0“ ausgesendet.

Die Werte, welche ausgesendet werden sollen, können über die Parameter „Linke Taste sendet Wert“ bzw. „Rechte Taste sendet Wert“ festgelegt werden. Dies können Werte von 0 bis 255 sein.

Somit ist es z. B. möglich, einen Dimmkaktor mit einem bestimmten Helligkeitswert einzuschalten oder sofern dieser schon eingeschaltet ist, auf einen bestimmten Helligkeitswert zu verändern.

Lüftung stetig

In der Betriebsart „Lüftung stetig“ besitzt die Wippe ein 1-Byte-Kommunikationsobjekt „Wippe...-Wert“. Auf diesem Objekt werden prozentuale Werte an „Lüftungsaktoren“ gesendet (0=0 %, 255=100 %), die somit die Klappenstellung von Lüftungsventilen einstellen können.

Ob mit der rechten oder der linken Seite der Wippe die Lüftungsklappe auf- bzw. abgefahren wird, ist einstellbar.

Wird eine Taste der Wippe betätigt, erhöht bzw. senkt sich der Wert um jeweils 5 %. Der momentan aktuelle Wert wird im Display angezeigt.

Wird die Taste für einen längeren Zeitraum betätigt, wird der Wert „gedimmt“. Das bedeutet im Display wird in 5 % Schritten herauf- bzw. herabgedimmt. Das entsprechende Werttelegramm wird erst ca. 3 s nach der letzten Betätigung ausgesendet.

Evtl. sollen die Lüftungsklappen nicht ganz auf- bzw. zugefahren werden. Über die beiden Einstellungen „unterer Grenzwert“ und „oberer Grenzwert“ kann definiert werden, bis zu welchem Wert die Lüftungsklappe geöffnet bzw. geschlossen werden kann. Als Ausgangspunkt für die Einstellung ist dabei immer der letzte Objektwert auf dem Bus maßgeblich, der nach Busspannungswiederkehr regelmäßig den Wert Null annimmt. Bis zum Erreichen den Aussendens höherer oder niedrigerer Werte nicht ausgeschlossen.

LED (bei Schaltsensor-Wert und Lüftung stetig)

In der Schaltsensor-Wert Betriebsart zeigt die Status-LED der jeweiligen Wippe den aktuellen Zustand des Wertobjektes an. Wurde ein Telegramm mit einem Wert ≥ 1 ausgesendet oder empfangen, leuchtet sie rot, bei einem Telegramm mit dem Wert „0“ grün. Dieses Verhalten kann über den Parameter „LED Betriebsart dieser Wippe“ invertiert werden.

Alternativ kann die LED auch als Orientierungslicht dienen. Dazu muss der Parameter „LED Betriebsart dieser Wippe“ entsprechend eingestellt werden.

Raumtemperaturreglerfunktionen

Der Raumtemperaturregler mit 2fach Tastsensor besitzt rechts vom Display eine Zusatz Taste. Wird diese betätigt, wechselt das Modul in die RTR-Bedienung. Jetzt kann für eine kurze Zeit (ca. 3 s) vom Benutzer die aktuelle Solltemperatur und die Regler-Betriebsart geändert werden. Das Modul zeigt die aktive RTR-Bedienung durch blinken des Temperatursymbols im Display an. Die RTR-Bedienzeit kann über den LCD-Parameter „Rückschalten zur Normalanzeige“ auf „ca. 6 s“ verlängert werden.

Während der RTR-Bedienzeit dient die Wippe 1 zur Sollwertverstellung und die Wippe 2 zur Standby-Komfort-Umschaltung. Alternativ können die Wippen in der RTR-Bedienung auch deaktiviert werden. Ist bei der Wippe 1 die Sollwertverstellung deaktiviert, dann wird in der RTR-Bedienung keine Solltemperatur angezeigt.

Im folgenden werden die Funktionen des Raumtemperaturreglers beschrieben.

LCD

Der Raumtemperaturregler besitzt ein LC-Display. Auf diesem wird standardmäßig die aktuelle Raumtemperatur (Istwert) angezeigt. Durch Veränderung des Parameters „Temperaturanzeige im normalen Betriebsmodus“, kann auch der aktuelle Sollwert oder der relative Sollwert, der sich durch die Sollwertverschiebung über Wippe 1 ergibt, angezeigt werden. Die Anzeige kann auch komplett deaktiviert werden.

Die Einstellung „Anzeige Heizen/Kühlen ist aktiv“ beschreibt, wann die Symbole Heizen bzw. Kühlen angezeigt werden. Die Einstellung „bei Heiz- bzw. Kühlbedarf“ bedeutet, dass die Symbole nur dann angezeigt werden, wenn der Heiz- bzw. Kühlaktor arbeiten muss. Mit der Einstellung „wenn Betriebsart aktiv“ zeigen die Symbole die Grundbetriebsart Heizen oder Kühlen, unabhängig davon, ob tatsächlich Heiz- bzw. Kühlbedarf besteht.

Das LCD kann wahlweise beleuchtet werden. Hierfür steht der Parameter „Beleuchtung LCD“ zur Verfügung. Damit ist es möglich, die LCD-Beleuchtung für die RTR-Bedienzeit einzuschalten, oder sie forlaufend ein- oder auszuschalten.

Zusätzlich können im LC-Display über verschiedene Symbole die aktuelle Betriebsart und/oder die Zeit und das Datum abgelesen werden. Die Anzeige der Zeit und des Datums ist abhängig von den Infozeilen-Parametern. Standardmäßig wird keine Zeit und kein Datum angezeigt.

Infozeile

In der Infozeile wird nur etwas angezeigt, wenn vorher der Parameter „Infozeile einstellen“ auf „ja“ gesetzt und erstmalig ein Telegramm mit einem Wert > 0 empfangen wurde.

Wenn in der Infozeile z. B. die aktuelle Uhrzeit oder das Datum abzulesen sein soll, ist der Parameter „Inhalt der Infozeile“ entsprechend einzustellen. Zusätzlich muss die Gruppenadresse „Uhrzeit“ und/oder „Datum“ mit dem entsprechenden Objekt des RTRs verknüpft werden. Die Uhrzeit und das Datum kann z. B. von einer Visualisierung oder einer Uhr mit DCF77-Empfänger ausgesendet werden.

In der Infozeile können ebenfalls Temperaturen (EIS 5) oder Werte (EIS 6) angezeigt werden. Dazu ist der Parameter „Inhalt der Infozeile“ entsprechend einzustellen.

Die ETS zeigt dann zusätzlich entweder ein 2-Byte-Kommunikationsobjekt „Temperatur (EIS5)-Infozeile“ oder ein 1-Byte-Kommunikationsobjekt „Wert (EIS6)-Infozeile“ an. Wird hierauf ein Telegramm empfangen, wird es in der Infozeile entsprechend angezeigt. Somit können Temperaturen eines ande-

ren Raumtemperaturreglers oder die aktuelle Position einer Lüftungsklappe angezeigt werden.

Wenn eine Temperatur angezeigt werden soll, kann die Einheit, z. B. °C oder °F mit angezeigt werden. Die Einheit kann auch ausgeblendet werden.

Bei einer Wertanzeige kann der „richtige“ 1-Byte-Wert von 0 bis 255 angezeigt werden. Alternativ kann die Anzeige die empfangenen Werte auch in prozentuale Werte von 0 bis 100 % umrechnen (0=0%, 255=100%).

Es gibt die Möglichkeit vor dem Wert drei Zeichen darzustellen. Somit könnte z. B. eine Infozeile (des Büros 1) wie folgt aussehen:

B1 21°C

Betriebsarten

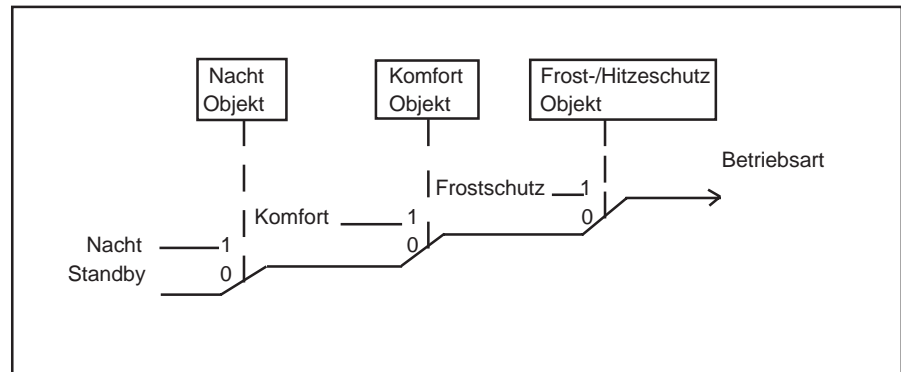
Der Raumtemperaturregler besitzt die vier Betriebsarten:

- Frostschutzbetrieb:
Die Raumtemperaturregelung ist außer Betrieb; es wird nur geheizt, wenn die Raumtemperatur so weit abgesunken ist, dass Gefahr für die Heizungsinstallation durch Einfrieren besteht.
- Komfortbetrieb:
Der Sollwert für die Raumtemperatur ist auf einen Wert eingestellt, der die „normale Benutzung“ der Räumlichkeit mit einer angenehmen Temperatur ermöglicht.
- Standby-Betrieb:
Die Raumtemperatur wird so weit abgesenkt (z. B. bei vorübergehender Abwesenheit), dass Heizkosten eingespart werden, die Komfort-Temperatur aber schnell wieder erreicht werden kann.
- Nachtbetrieb:
Während der Nachtstunden werden Räumlichkeiten für einen längeren Zeitraum nicht genutzt; die Raumtemperatur wird auf einen nachts angenehmen Wert gesenkt und kann morgens relativ schnell wieder angehoben werden.

Zwischen diesen Betriebsarten kann durch Schalttelegramme umgeschaltet werden (siehe auch Zeichnung der Betriebsarten). Der Frost-/Hitzeschutz hat die höchste Priorität (siehe Abb. 1), d. h. in diesem Fall kann nicht in eine andere Betriebsart umgeschaltet werden. Hierzu muss der Frost-/Hitzeschutzbetrieb erst wieder deaktiviert

Abbildung 1

Prioritäten der Betriebsarten



werden, z. B. durch Schließen eines geöffneten Fensters. Die nächsthöchste Priorität hat der Komfortbetrieb, danach folgt der Nachtbetrieb. Wenn keine der drei genannten Betriebsarten aktiv ist, befindet sich der Raumtemperaturregler im Standbybetrieb.

Partyzeit (Komfortverlängerung)

Wenn der Raumtemperaturregler über den Bus in den Nachtbetrieb geschaltet wird, kann mit einem Tastendruck auf die rechte Seite der 2. Wippe die Partyzeit aktiviert werden (Wechsel in den Komfortbetrieb). Nach Ablauf der Partyzeit schaltet der Regler wieder in die Betriebsart Nachtbetrieb zurück.

Während der Partyzeit werden die Symbole für Nacht- und Komfortbetrieb gemeinsam im Display angezeigt. Durch Betätigung linken Seite der 2. Wippe kann die Partyzeit manuell auf Nachtabsenkung zurückgesetzt werden.

Diese Funktion kann wahlweise auch für die vorübergehende Deaktivierung des Hitze- und Frostschutzes verwendet werden. Wie im Nachtbetrieb wird für die parametrisierte Zeit auf die Betriebsart Komfort umgeschaltet. Das Ein- und Auschalten der Funktion erfolgt auf die gleiche Weise. Während dieser Komfortverlängerung werden die Symbole für Frostschutz und Komfort gemeinsam im Display angezeigt.

Ist die Partyzeit inaktiv, dann bedient die 2. Wippe mit der Betriebsart Komfort-Standby-Umschaltung direkt das Komfortobjekt. Damit kann im Nachtbetrieb die Betriebsart direkt auf den Komfortbetrieb umgestellt werden. Bei aktiver Betriebsart Frost- bzw. Hitzeschutz wird die Umschaltung durch die 2. Wippe im Komfortobjekt gespeichert.

Die Ist-Temperaturerfassung erfolgt normalerweise durch den eingebauten Temperatursensor. Mit dem Parameter "Ist-Temperaturerfassung" kann auf externe Erfassung umgeschaltet werden. Damit werden Temperaturwerte, die über das Objekt "Ist-Temperatur" empfangen werden, für die Regelung genutzt. Wird 30 min lang kein neuer Wert empfangen, dann friert der Regler seine Funktion ein und es werden keine Stellgrößentelegramme mehr ausgesendet.

Sollwerte

Für den Heizbetrieb sind folgende Sollwerte einstellbar: „Basis-Sollwert in °C (16..35) (Komforttemperatur)“, „Absenkung Standbybetrieb Heizen ... (1..8)“, „Absenkung Nachtbetrieb Heizen in K (1..12)“ und „Sollwert Frostschutz in °C (5..10)“.

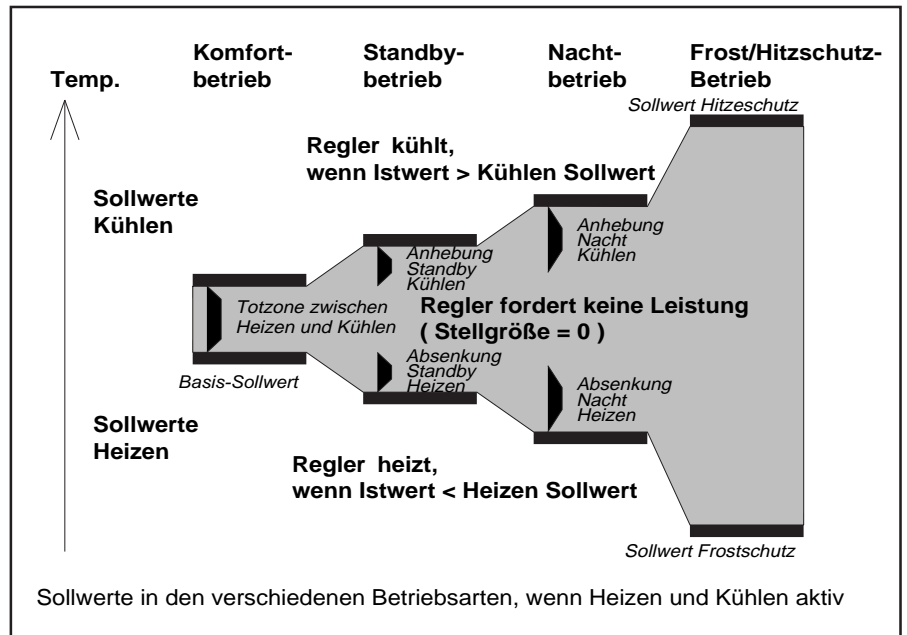
Für den Kühlbetrieb ist die Komforttemperatur über die „Totzone zwischen Heizen und Kühlen in K (1-10)“ einstellbar. Auf diesen Wert beziehen sich die Sollwerteinstellungen für Standby und Nachtbetrieb: „Anhebung Standbybetrieb Kühlen in K (1..8)“ und „Anhebung Nachtbetrieb Kühlen in K (1..12)“.

Soll z. B. bei einem Basis-Sollwert von 22°C im Komfortbetrieb bei 25°C gekühlt werden, so muss eine Totzone von 3°C eingestellt werden. Soll dann im Standbybetrieb bei 27°C gekühlt werden, so muss hier der Wert um 2°K angehoben werden. Eine Kühlung im Nachtbetrieb ab 29°C erfordert eine Anhebung für diesen Wert um 4°K.

Zum Schutz vor unkontrollierter Überhitzung von Räumen kann für den Hitzeschutz ein Sollwert vorgegeben werden, ab dem gekühlt wird. Ist kein Hitzeschutz gewünscht, kann die Kühlung abgeschaltet werden. In diesem Fall wird bei Empfang eines Ein-Telegramms

Abbildung 2

Sollwerte in der verschiedenen Betriebsarten.



am Frost-Hitzeschutz-Objekt anstelle des aktuellen Sollwertes der Wert 99,9°C auf dem LC-Display angezeigt und der Wert „99,84 °C“ auf den EIB gesendet.

Der Basis-Sollwert kann über den Bus beliebig oft geändert werden. Dazu muss ein 2-Byte-Temperaturwert zum Objekt „Basis-Sollwert“ gesendet werden.

Mit der ersten Wippe kann die Solltemperatur manuell verändert werden. Hierbei bestimmen die Parameter „Bereich für manuelle Sollwertvorgabe“, „maximale Anhebung des Sollwertes bei Heizen“ und „maximale Absenkung des Sollwertes bei Kühlen“ in welchem Umfang der Sollwert geändert werden kann. Wenn nach einer manuellen Sollwertänderung ein neues Telegramm an das Kommunikationsobjekt „Basis-Sollwert“ gesendet wird, kann damit auch die manuelle Sollwertänderung wieder rückgängig gemacht werden.

Heizen / Kühlen

Um die verschiedenen Regelungstypen für den Heiz- oder Kühlbetrieb ansprechen zu können, kann der Raumtemperaturregler als Stetig- oder Schaltregler parametrierbar werden. Bei einem Schaltregler kann zwischen einem PWM-Regler und einem 2-Punkt-Regler gewählt werden.

Bei stetigem Regelverhalten und bei schaltendem PWM-Regler können die

voreingestellten Regelparameter über den Anlagentyp der Heizungs- bzw. Klimaanlage verwendet werden. Sind andere Regelparameter notwendig, so können diese über die freie Parametrierung individuell eingestellt werden. Die freie Parametrierung sollte nur benutzt werden, wenn ausreichende Erfahrung in der Regelungstechnik vorliegt.

Der Stetig-Regler gibt seine Stellgröße auf ein 1-Byte-Objekt. Um elektrothermische Antriebe, die an Heizungsaktoren mit PWM-Regelung angeschlossen sind, zu schützen, ist es evtl. sinnvoll den Dynamikbereich zu beschränken. Dieses erfolgt über die Parameter „Minimale Stellgröße“ bzw. „Maximale Stellgröße“.

Um unnötigen Busbelastungen vorzubeugen, kann eingestellt werden, wie groß die Änderung der Stellgröße sein muss, damit sie auf den Bus gesendet werden darf. Die Einstellung erfolgt in Prozent. Das Aussenden der Stellgröße, sofern diese sich nicht geändert hat, wird durch eine Zykluszeit vorgegeben. Diese Zykluszeit sollte nicht zu klein gewählt werden (z. B. alle 10 min).

Bei einem schaltendem PWM-Regler wird der Ausgangswert des Reglers (0...255) in ein Ein-/Ausschaltverhältnis umgewandelt. Soll z. B. eine Stellgröße von 70% ausgegeben werden, so wird z. B. bei einer voreingestellten Zykluszeit von 10 min, die Einschaltzeit 7 min und die Ausschaltzeit 3 min betragen. Hier kann ebenfalls wie beim Stetigregler

der Dynamikbereich eingeschränkt werden. Wenn z. B. eine maximale Stellgröße von 80% vorgegeben wird, sendet der Regler bei überschreiten einer Stellgröße von 204 automatisch

Um die Regeleigenschaften des Heiz- bzw. Kühlsystems zu optimieren, kann die „Zykluszeit der schaltenden Stellgröße“ eingestellt werden. Um die Zykluszeit sinnvoll einzustellen, ist die Art der Heizung oder Kühlung sowie der eingesetzte Stellantrieb zu berücksichtigen. Folgende Empfehlungen können verwendet werden:

- a) Elektrothermischer Stellantrieb:
Ein elektrothermisches Stellventil ganz zu öffnen, dauert ca. 2-3 Minuten. Eine kürzere Zykluszeit als 15 Minuten ist deshalb nicht sinnvoll.
- b) Fußbodenheizung:
Die Zeitkonstante einer Fußbodenheizung ist sehr groß. Eine Zykluszeit von 20 Minuten ist deshalb ausreichend.
- c) Warmwasserheizung:
Zum Einsatz kommen hier sehr oft elektrothermische Antriebe. Eine Zykluszeit von 15 Minuten bringt sehr gute Regelergebnisse.
- d) Elektro-Konvektorheizung:
Zykluszeiten zwischen 10 und 15 Minuten, je nach Elektroheizung und räumlichen Gegebenheiten, sind zu empfehlen.

Wird zur Heiz- oder Kühlregelung ein 2-Punkt-Regler verwendet, kann die Hysterese, die um den Sollwert schwankt, verschieden groß gewählt werden. Liegt z. B. beim Heizbetrieb der Sollwert bei 20°C und die Hysterese bei 0,5 K, dann schaltet sich der Regler bei 19,75°C ein und bei 20,25°C wieder ab. Die einzustellende Hysterese richtet sich danach, wie schnell die Heizung den Raum aufheizen kann bzw. wie rasch die Kühlung den Raum kühlt und wie das Temperaturempfinden des Kunden ist. Die Hysterese sollte nicht zu klein gewählt werden, da sonst der Stellantrieb ständig öffnet und schließt. Die Hysterese darf aber auch nicht zu groß gewählt werden, da die Temperaturschwankungen im Raum dann relativ groß sind.

Um die Regelgenauigkeit zu erhöhen dient der Parameter „Reduzierung der Hysterese“. Ist dieser Parameter aktiv wird z. B. die Hysterese jede Minute um 0,1K verringert, ggf. bis 0K. Effektiv werden durch die verringerte Hysterese die Temperaturschwankungen während der Regelung reduziert. Wenn eine Re-

duzierung eingesetzt werden soll, empfiehlt es sich, die Reduzierung kleiner als ein Fünftel der Hysterese zu wählen.

z. B. Hysterese 0,5K =>
Reduzierung < 0,1 K/min

In bestimmten Fällen (Fußbodenheizung) kann es erforderlich sein, um den Raum schnell aufheizen zu können, für die Heizungsregelung eine flinke Zusatzstufe zu installieren. Der Raumtemperaturregler verfügt bei der Voreinstellung „2-stufiges Heizen“ über ein zweites Heizsystem mit einer schaltenden Regelung (1-Bit) oder mit einer quasi stetigen Regelung, die mit den 1-Byte-Werten 0% und 100% steuert.

Mit den Parametern „Stufenabstand von der Grundstufe zur Zusatzstufe“ und „Hysterese (einseitig)“ wird bestimmt, wann die Zusatzstufe zuschaltet, und wann sie abschaltet. Ist z. B. für die 2. Heizstufe der Sollwert bei 18°C und die Hysterese bei 0,5 K (einseitig), dann schaltet sich der Regler bei 18°C ein und bei 18,5°C wieder ab.

Da einige Stellantriebe bei einem 1-Byte-Wert von 255 bzw. einem 1-Bit-Wert von 1 schließen und bei entsprechend anderen Werten öffnen, kann der „Wirksinn der Stellgröße“ invertiert werden.

Das Umstellen von Kühlen und Heizen erfolgt automatisch durch den Raumtemperaturregler. Ist dies nicht gewünscht, kann das „Umschalten zwischen Heizen und Kühlen“ durch eine externe, zentrale Steuerung über das 1-Bit-Objekt „Betriebsart-Heizen/Kühlen“ erfolgen. In dieser Einstellung sind die Heiz- bzw. Kühlsymbole während der entsprechenden Betriebsart dauernd sichtbar. Wird auf dem Betriebsart-Objekt ein EIN-Telegramm empfangen schaltet der Heizbetrieb ein, wird ein AUS-Telegramm empfangen schaltet der Kühlbetrieb ein.



Automatische Beschattung

Um eine Erwärmung durch die Sonneneinstrahlung zu vermeiden, kann eine automatische Beschattung durch das Herunterfahren einer oder mehrerer Jalousien erfolgen. Dazu dient das Beschattungs-Objekt „Fahren“.

Bei welcher Temperatur die Jalousien heruntergefahren werden sollen, wird über den Parameter „automatische Beschattung ...“ eingestellt.

Wird die eingestellte Beschattungs-Temperatur wieder unterschritten, wird kein Befehl zum Herauffahren der Jalousien ausgesendet. Auffahren könnten die Jalousien z. B. mit einem Zentralbefehl zu einer bestimmten Uhrzeit.

Gruppenmasterbetrieb

In Räumen wie zum Beispiel Großraumbüros kann es schwierig sein, nur mit einem Raumtemperaturregler im gesamten Raum eine gute Regelung zu erreichen. Für solche Fälle bietet es sich an, den Raum in mehrere Zonen zu unterteilen, in denen jeweils ein Raumtemperaturregler eingesetzt wird. Damit diese Raumtemperaturregler immer den gleichen Sollwert verwenden, besteht die Möglichkeit, bei einem Gerät den Parameter „Gruppenmasterbetrieb“ zu aktivieren. In diesem Fall besitzt dieses eine Gerät das 2-Byte-Kommunikationsobjekt „Basis Sollwert für Slaves-Telegr. Temperatur“, das mit den 2-Byte-Kommunikationsobjekten „Basis Sollwert-Telegr. Temperatur“ der übrigen Geräte verbunden wird. Bei diesen sollte dann die manuelle Sollwertänderung gesperrt werden. Die Betriebsarten Heizen/Kühlen bzw. Frost/Nacht/Komfort müssen an Master und Slave-Geräten durch Parametrierung oder Zuweisung der gleichen Gruppenadressen zu den Betriebsartenobjekten genau gleich eingestellt werden.

Abgleich

Wird die gemessene Temperatur von der Eigenerwärmung des Busankopplers verfälscht, kann ein „Abgleichwert für die Raumtemperaturmessung“ eingestellt werden (Einstellung Abgleich).

Der Montageort des Reglers und die geeignete Wahl der Parametereinstellungen ist für eine gute Temperaturerfassung entscheidend.

Kommunikationsobjekte
bei Verwendung als Schaltsensor

Nr.	Typ	Objektname	Funktion
0	1 bit	Wippe 1	Schalten
2	1 bit	Wippe 2	Schalten

Kommunikationsobjekte
bei Verwendung als Dimmsensor

Nr.	Typ	Objektname	Funktion
0	1 bit	Wippe 1-kurz	Schalten
1	4 bit	Wippe 1-lang	rel. Dimmen
2	1 bit	Wippe 2-kurz	Schalten
3	4 bit	Wippe 2-lang	rel. Dimmen

Kommunikationsobjekte
bei Verwendung als Jalousiesensor

Nr.	Typ	Objektname	Funktion
0	1 bit	Wippe 1-lang	Auf/Ab fahren
1	1 bit	Wippe 1-kurz	Lamellenverst./Stop
2	1 bit	Wippe 2-lang	Auf/Ab fahren
3	1 bit	Wippe 2-kurz	Lamellenverst./Stop

Kommunikationsobjekte
bei flexibler Zuordnung der Wippe

Nr.	Typ	Objektname	Funktion
0	1 bit	Wippe 1 rechts	Schalten
1	1 bit	Wippe 1 links	Schalten
2	1 bit	Wippe 2 rechts	Schalten
3	1 bit	Wippe 2 links	Schalten

Kommunikationsobjekte
bei Verwendung als Lichtszenentaster

Nr.	Typ	Objektname	Funktion
0	1 byte	Wippe 1	Lichtszenennummer
2	1 byte	Wippe 2	Lichtszenennummer

Kommunikationsobjekte
bei Verwendung als Schaltsensor-Wert

Nr.	Typ	Objektname	Funktion
0	1 byte	Wippe 1	Wert
2	1 byte	Wippe 2	Wert

Kommunikationsobjekte
bei Verwendung als Schaltsensor-Wert

Nr.	Typ	Objektname	Funktion
0	1 byte	Wippe 1	Wert
2	1 byte	Wippe 2	Wert

Kommunikationsobjekte
für Raumtemperaturregler

Nr.	Typ	Objektname	Funktion
5	1 bit	Betriebsart	Frost-/Hitzeschutz
6	1 bit	Betriebsart	Nachtbetrieb
7	1 bit	Betriebsart	Komfort-Betrieb
8	1 bit	Stellgröße	Heizen (schaltend)
10	2 byte	Ist-Temperatur	Telegr. Ist-Temperatur
11	2 byte	Basis-Sollwert	Telegr. Temperatur
12	2 byte	aktueller Sollwert	Telegr. Temperatur
14	2 byte	Infozeile	Temperatur (EIS 5)

Kommunikationsobjekte
für Raumtemperaturregler mit Betriebsart Heizen und Kühlen (schaltend)

Nr.	Typ	Objektname	Funktion
...			
9	1 bit	Stellgröße	Kühlen (schaltend)
...			

Kommunikationsobjekte
für Raumtemperaturregler mit Betriebsart Heizen und Kühlen (stetig)

Nr.	Typ	Objektname	Funktion
...			
8	1 byte	Stellgröße	Heizen (stetig)
9	1 byte	Stellgröße	Kühlen (stetig)
...			

Kommunikationsobjekte
für Raumtemperaturregler mit Betriebsart Zusatzstufe Heizen (schaltend)

Nr.	Typ	Objektname	Funktion
...			
8	1 byte	Stellgröße	Heizen (schaltend)
9	1 bit	Stellgröße	Zusatzstufe Heizen (schaltend)
...			

Kommunikationsobjekte
für Raumtemperaturregler mit Betriebsart Zusatzstufe Heizen (stetig)

Nr.	Typ	Objektname	Funktion
...			
8	1 byte	Stellgröße	Heizen (stetig)
9	1 byte	Stellgröße	Zusatzstufe Heizen (stetig)
...			

Kommunikationsobjekte
für Gruppenmasterbetrieb

Nr.	Typ	Objektname	Funktion
...			
12	2 byte	Basis Sollwert für Slaves	Telegr. Temperatur
...			

Kommunikationsobjekte
für Raumtemperaturregler mit externem Umschaltobjekt für Betriebsarten Heizen oder Kühlen

Nr.	Typ	Objektname	Funktion
...			
13	1 bit	Betriebsart	Heizen/Kühlen
...			

Kommunikationsobjekte
für Infozeile mit Wertanzeige

Nr.	Typ	Objektname	Funktion
...			
14	1 byte	Infozeile	Wert (EIS 6)
...			

Kommunikationsobjekte
für Infozeile mit Datumsanzeige

Nr.	Typ	Objektname	Funktion
...			
14	3 byte	Infozeile	Datum
...			

Kommunikationsobjekte
für Infozeile mit Zeitanzeige

Nr.	Typ	Objektname	Funktion
...			
14	3 byte	Infozeile	Zeit u. Wochentag
...			

Kommunikationsobjekte
mit Lichtszenenaussendung (Aktorgruppengröße 1-Bit)

Nr.	Typ	Objektname	Funktion
...			
15	1 byte	Lichtszenenaktor	Lichtszenennummer
16	1 bit	Aktorgruppe A	Schalten
17	1 bit	Aktorgruppe B	Schalten
18	1 bit	Aktorgruppe C	Schalten
19	1 bit	Aktorgruppe D	Schalten

Kommunikationsobjekte
mit Lichtszenenaussendung (Aktorgruppengröße 1-Byte)

Nr.	Typ	Objektname	Funktion
...			
15	1 byte	Lichtszenenaktor	Lichtszenennummer
16	1 byte	Aktorgruppe A	Wert
17	1 byte	Aktorgruppe B	Wert
18	1 byte	Aktorgruppe C	Wert
19	1 byte	Aktorgruppe D	Wert

Parameter

Die Standardeinstellung der Werte ist **fettgedruckt**.

Allgemein:

- Aufruf der RTR-Bedienung über die Zusatztaste
- Funktion RTR-Bedienung Wippe 1 keine Funktion
Sollwertverstellung
- Funktion RTR-Bedienung Wippe 2 keine Funktion
Umschltg. Standby-Komfort

Parameter der Wippe 1 und 2:

- Betriebsart der Wippe **Schaltensor**
Dimmsensor
Jalousiesensor
Flexible Zuordnung
Lichtsenensensor
Schaltensor Wert
Lüftung stetig

Parameter bei Verwendung als Schaltensor. Die Standardeinstellung der Werte ist **fettgedruckt**.

nur bei Schaltensor:

- Arbeitsweise der Wippe **UM**
links = AUS, rechts = EIN
links = EIN, rechts = AUS
- LED Betriebsart dieser Wippe **zeigt Wert von Objekt „Wippe“**
Orientierungslicht

nur bei Wertanzeige:

- Farbe der LED **AUS = grün, EIN = rot**
AUS = rot, EIN = grün

nur bei Orientierungslicht:

- Farbe der LED **immer grün**
immer rot
Aus

Parameter bei Verwendung als Dimmsensor. Die Standardeinstellung der Werte ist **fettgedruckt**.

nur bei Dimmsensor:

- Arbeitsweise der Wippe **links=dunkler/UM, rechts=heller/UM**
links = heller/UM, rechts = dunkler/UM
links = dunkler/AUS, rechts = heller/EIN
links = heller/EIN, rechts = dunkler/AUS
- LED Betriebsart dieser Wippe **zeigt Wert von Objekt „Wippe-kurz“**
Orientierungslicht

nur bei Wertanzeige:

- Farbe der LED **AUS = grün, EIN = rot**
AUS = rot, EIN = grün

nur bei Orientierungslicht:

- Farbe der LED **immer grün**
immer rot
Aus

Parameter bei Verwendung als Jalousiesensor. Die Standardeinstellung der Werte ist **fettgedruckt**.

nur bei Jalousiesensor:

- Jalousierichtung **links = AUF, rechts = AB**
links = AB, rechts = AUF
- LED Betriebsart dieser Wippe zeigt Wert von Objekt „Wippe-lang“
Orientierungslicht

nur bei Wertanzeige:

- Farbe der LED **AUF = grün, AB = rot**
AUF = rot, AB= grün

nur bei Orientierungslicht:

- Farbe der LED **immer grün**
immer rot
Aus



Parameter bei flexibler Zuordnung.
Die Standardeinstellung der Werte ist **fettgedruckt**.

nur bei Flexible Zuordnung:	
- Arbeitsweise der Wippe links	UM definiert schalten
nur bei definiert schalten:	
- Schaltfunktion der Wippe links	keine Reaktion steigend = AUS fallend = AUS steigend = AUS, fallend = AUS steigend = EIN fallend = AUS steigend = EIN, fallend = EIN steigend = EIN, fallend = AUS steigend = AUS, fallend = EIN
- Arbeitsweise der Wippe rechts	UM definiert schalten
nur bei definiert schalten:	
- Schaltfunktion der Wippe rechts	keine Reaktion steigend = AUS fallend = AUS steigend = AUS, fallend = AUS steigend = EIN fallend = AUS steigend = EIN, fallend = EIN steigend = EIN, fallend = AUS steigend = AUS, fallend = EIN
- LED Betriebsart dieser Wippe	zeigt Wert von Objekt „Wippe-links“ Orientierungslicht
nur bei Wertanzeige:	
- Farbe der LED	AUF = grün, AB = rot AUF = rot, AB= grün
nur bei Orientierungslicht:	
- Farbe der LED	immer grün immer rot Aus

Parameter bei Verwendung als Lichtszenensensor. Die Standardeinstellung der Werte ist **fettgedruckt**.

nur bei Lichtszenensensor:	
- Speicherung von Lichtszenen über langen Tastendruck	möglich nicht möglich
- Linke Wippe sendet Lichtszenennummer	1 / 2 / 3 / ... / 32
- Rechte Wippe sendet Lichtszenennummer	1 / 2 / 3 / ... / 32

Parameter bei Schaltsensor-Wert. Die Standardeinstellung der Werte ist **fettgedruckt**.

nur bei Schaltsensor Wert:	
- Linke Taste sendet Wert	0
- Rechte Taste sendet Wert	1
- LED Betriebsart dieser Wippe	zeigt Wert von Objekt „Wippe“ Orientierungslicht
nur bei Wertanzeige:	
- Farbe der LED	0=grün, >0=rot 0=rot, >0=grün
nur bei Orientierungslicht:	
- Farbe der LED	immer grün immer rot Aus

Parameter bei Lüftung stetig.Die Standardeinstellung der Werte ist **fettgedruckt**.

nur bei Lüftung stetig:

– Arbeitsweise der Wippe	links = ab, rechts = auf links = auf, rechts = ab
--------------------------	---

– Unterer Grenzwert (0...30 %)	0
--------------------------------	----------

– Oberer Grenzwert (70...100 %)	100
---------------------------------	------------

– LED Betriebsart dieser Wippe	zeigt Wert von Objekt „Wippe“ Orientierungslicht
--------------------------------	--

nur bei Wertanzeige:

– Farbe der LED	0=grün, >0=rot 0=rot, >0=grün
-----------------	--

nur bei Orientierungslicht:

– Farbe der LED	immer grün immer rot Aus
-----------------	---------------------------------------

Parameter für Lichtszenen.Die Standardeinstellung der Werte ist **fettgedruckt**.

Lichtszene:

– Lichtszenen im Gerät abgelegt	ja Nein
---------------------------------	-------------------

nur bei ja:

– Anzahl der Lichtszenen	2
--------------------------	----------

– Zeitbasis für Wartezeit zw. Telegrammen beim Abspielen von Lichtszenen	ca. 130 ms ca. 2,1 s ca. 33 s
--	--

– Zeitfaktor für Wartezeit zw. Telegrammen beim Abspielen von Lichtszenen	8
---	----------

– Lichtszenen Aufruf	1...32 mit speichern „AUS“=1, „EIN“=2 ohne speichern(1-Bit)
----------------------	---

– Lichtszenennummer für Lichtszene 1+2	1+2 / 3+4 / 5+6 / 7+8 / ... / 31+32
--	--

Für alle Aktorgruppen separat:

– Typ von Aktorgruppe ...	Schalt- oder Jalousieaktor (1Bit) Dimmaktor (8Bit)
---------------------------	--

Für jede Lichtszene separat:

nur bei 1-Bit Aktorgruppen:

– Voreinstellung Aktorgruppe ...	AUS / AUF EIN / AB
----------------------------------	------------------------------

nur bei 8-Bit Aktorgruppen:

– Voreinstellung Aktorgruppe ...	Aus / 10 % / 20 % / 30 % / ... / 100 %
----------------------------------	---



Parameter für LCD und Infozeile.
Die Standardeinstellung der Werte ist **fettgedruckt**.

LCD:	
– Temperaturanzeige im normalen Bedienmodus	Istwert aktueller Sollwert keine Temperaturanzeige rel. aktueller Sollwert (+/- K)
– Temperaturanzeige im Verstellmodus	Solltemperatur rel. aktueller Sollwert (+/- K)
– Anzeige Heizen/Lühlen ist aktiv	bei Heiz- bzw. Kühlbedarf wenn Betriebsart aktiv
– Beleuchtung LCD	immer AUS bei RTR-Bedienung EIN immer EIN
– Rückschalten zur Normalanzeige nach RTR-Bedienung und Lüftungseinstellung nach	ca. 3 s ca. 6 s
– Infozeile einstellen nur bei einstellbarer Infozeile:	ja / nein
– Inhalt der Infozeile	Zeile ist leer Datum Zeit Werte
nur bei Datumsanzeige:	
– Datumsdarstellung	deutsch (TT.MM.JJ) englisch (MM.TT.JJ)
nur bei Zeitanzeige:	
– Wochentagsdarstellung	deutsch (MO, DI, MI, DO, FR, SA, SO) englisch (MON, TUE, WED, THU, FRI, SAT ...)
nur bei Wertanzeige:	
– Werteformat	Temperatur (EIS 5) Wert (EIS 6)
nur bei Temperatur (EIS 5):	
– Temperatureinheit	keine Einheitenanzeige / °C / F
nur bei Wert (EIS 6):	
– Darstellung der EIS 6-Werte	0...255->0...255 (keine Umrechnung) 0...255->0...100 (Prozentumrechnung)
– Textzeichen 1	A / B / C / ... / X / Y / Z / 0 / 1 / 2 / ... 8 / 9 / Leerzeichen / + / - / . / /
– Textzeichen 2	A / B / C / ... / X / Y / Z / 0 / 1 / 2 / ... 8 / 9 / Leerzeichen / + / - / . / /
– Textzeichen 3	A / B / C / ... / X / Y / Z / 0 / 1 / 2 / ... 8 / 9 / Leerzeichen / + / - / . / /

Parameter für Raumtemperaturregler.

Die Standardeinstellung der Werte ist **fettgedruckt**.

Regler allgemein:

– verwendete Reglerfunktionen	Heizen und Kühlen Heizen 2-stufiges Heizen
– Partyzeit (Komfortverlängerung)	inaktiv 30 min 1 Stunde 1,5 Stunden 2 Stunden 2,5 Stunden 3 Stunden 4 Stunden
– Frost/Hitzeschutzstufe manuell abwählbar (Komfortverlängerung)	frei gesperrt
– Betriebsart nach Reset	Komfort Standby Nacht Frost-/Hitzeschutz
– automatische Beschattung (siehe auch Mappe Sollwerte)	inaktiv aktiv
– Gruppenmasterbetrieb	inaktiv aktiv

Raumtemperaturmessung:

– Änderung von Isttemperatur für autom. Senden der Isttemperatur	inaktiv bei 0,2 K bei 0,4 K bei 0,6 K ... bei 2,0 K
– aktueller Sollwert bei Änderung senden	inaktiv aktiv
– Zykluszeit für automatisches Senden der Ist- und aktuellen Solltemperatur	kein zyklisches Senden alle 3 min ... alle 20 min alle 30 min alle 60 min
– Abgleichwert für Raumtemperatur- messung (Meßwert veränd. um (-128 ... 127)x0,1K)	-128 ... 0 ... 127
– Isttemperaturerfassung	intern extern

Sollwerte:

– BasisSollwert in °C (16 ... 31) (Komforttemperatur Heizen)	21 °C
– Absenkung Standbybetrieb Heizen in K (1...8)	2 K
– Absenkung Nachtbetrieb Heizen in K (1...8)	4 K
– Sollwert Frostschutz in °C (5...10) nur bei Heizen und Kühlen:	7 °C
– Totzone zwischen Heizen und Kühlen in K (1 ... 8)	4 K
– Anhebung Standbybetrieb Kühlen in K (1 ... 8)	2 K
– Anhebung Nachtbetrieb Kühlen in K (1 ... 8)	4 K
– Sollwert Hitzeschutz	Kühlung abgeschaltet / 30 °C / 35 °C / 40 °C / 44 °C
– Umschaltung zwischen Heizen und Kühlen	automatisch extern

Parameter für Raumtemperaturregler.
Die Standardeinstellung der
Werte ist **fettgedruckt**.

Regelung Heizen:	
- Ausgabe der Stellgröße bei schaltender Stellgröße	stetig / schaltend
- Regelungstyp	2-Punkt-Regler / PWM-Regler
nur bei „2-Punkt-Regler“:	
- Hysterese	0,3 K / 0,5 K / 0,7 K / 1,0 K / 1,5 K / 2 K
- Reduzierung der Hysterese	inaktiv 0,2 K/min ... 0,029 K/min
- Zykluszeit für automatisches Senden	inaktiv ... alle 20 min alle 30 min alle 60 min
- Wirksinn des Reglers	normal / invertiert
nur bei „PWM-Regler“:	
- Regelparameter	über Anlagentyp freie Parametrierung
nur bei „Anlagentyp“:	
- Art der Heizungsanlage	Warmwasserheizung (1,5 K/100 min) Elektroheizung (1,5 K/50 min) Fußbodenheizung (4 K/200 min)
nur bei „freier Parametrierung“:	
- Proportionalbereich	1 K / 1,5 K / ... / 10 K
- Nachstellzeit in min.	0 min / 10 min / ... / 100 min / 120 min / ... / 240 min
- Zykluszeit der schaltenden Stellgröße	3 min / 5 min / 10 min / 15 min / 20 min / 30 min
- PWM-Zyklus ist 0% bis Stellgröße	0 % / 5 % / 10 % / ... / 30 %
- PWM-Zyklus ist 100% ab Stellgröße	70 % / ... / 90 % / 95 % / 100 %
- Wirksinn des Reglers	normal / invertiert
bei stetiger Stellgröße:	
- Regelparameter	über Anlagentyp freie Parametrierung
nur bei „Anlagentyp“:	
- Art der Heizungsanlage	Warmwasserheizung (1,5 K/100 min) Elektroheizung (1,5 K/50 min) Fußbodenheizung (4 K/200 min)
nur bei „freier Parametrierung“:	
- Proportionalbereich	1 K / 1,5 K / ... / 10 K
- Nachstellzeit in min.	0 min / 10 min / ... / 100 min / 120 min / ... / 240 min
- Minimale Stellgröße	0 % / 5 % / 10 % / ... / 30 %
- Maximale Stellgröße	70 % / ... / 90 % / 95 % / 100 %
- Änderung für automatisches Senden der Stellgröße	2 % / 5 % / 10 % / inaktiv
- Zykluszeit für automatisches Senden der Stellgröße	inaktiv ... alle 20 min alle 30 min alle 60 min
- Wirksinn des Reglers	normal / invertiert

Parameter für Raumtemperaturregler.

Die Standardeinstellung der Werte ist **fettgedruckt**.

Zusatzstufe Heizen:	
– Stufenabstand von der Grundstufe zur Zusatzstufe	1 K / 2 K / 3 K
– Hysterese (einseitig)	0,15 K / ... / 0,5 K / ... / 1,0 K
– Zykluszeit für automatisches Senden der Stellgröße	kein zyklisches Senden / alle 3 min / ... / alle 15 min / ... / alle 60 min
– Art der Stellgröße	Quasi stetig (1 Byte: 0% oder 100%) schaltend (1 Bit)
– Wirksinn des Reglers	normal / invertiert
Regelung Kühlen:	
– Ausgabe der Stellgröße bei schaltender Stellgröße	stetig / schaltend
– Regelungstyp	2-Punkt-Regler / PWM-Regler
– Hysterese	0,3 K / 0,5 K / 0,7 K / 1,0 K / 1,5 K / 2 K
– Reduzierung der Hysterese	inaktiv 0,2 K/min ... 0,029 K/min
– Zykluszeit für automatisches Senden	inaktiv ... alle 20 min alle 30 min alle 60 min
– Wirksinn des Reglers	normal / invertiert
– Regelparameter	über Anlagentyp freie Parametrierung
– Art der Klimaanlage	Kühldecke (5 K/240 min) SplitUnit / Gebläsekonvektor (4 K/90 min)
– Proportionalbereich	1 K / ... / 4 K / ... / 10 K
– Nachstellzeit in min.	0 min / 10 min / ... / 90 min / 120 min / ... / 240 min
– Zykluszeit der schaltenden Stellgröße	3 min / 5 min / 10 min / 15 min / 20 min / 30 min
– PWM-Zyklus ist 0% bis Stellgröße	0 % / 5 % / 10 % / ... / 30 %
– PWM-Zyklus ist 100% ab Stellgröße	70 % / ... / 90 % / 95 % / 100 %
– Wirksinn des Reglers	normal / invertiert
– Regelparameter	über Anlagentyp freie Parametrierung
– Art der Klimaanlage	Kühldecke (5 K/240 min) SplitUnit / Gebläsekonvektor (4 K/90 min)
– Proportionalbereich	1 K / ... / 4 K / ... / 10 K
– Nachstellzeit in min.	0 min / 10 min / ... / 90 min / 120 min / ... / 240 min
– Minimale Stellgröße	0 % / 5 % / 10 % / ... / 30 %
– Maximale Stellgröße	70 % / ... / 90 % / 95 % / 100 %
– Zykluszeit für automatisches Senden der Stellgröße	inaktiv ... alle 20 min alle 30 min alle 60 min
– Wirksinn des Reglers	normal / invertiert



Parameter für Raumtemperaturregler.
Die Standardeinstellung der
Werte ist **fettgedruckt**.

manuelle Sollwertvorgabe:	
- Bereich für manuelle Sollwertvorgabe	gesperrt +/- 1 K +/- 3 K +/- 5 K
nur bei manueller Vorgabe:	
- maximale Anhebung des Sollwerts bei Heizen	0 K / 1 K / 2 K / 3 K / 4 K / 5 K
- maximale Absenkung des Sollwertes bei Kühlen	0 K / 1 K / 2 K / 3 K / 4 K / 5 K
- Bsp.: Bereich Sollwertvorgabe: +/- 5K	
Max. Anhebung Heizen: 3 K	Einstellbereich bei Heizen -5K bis +3K
Max. Absenkung bei Kühlen: 1 K	Einstellbereich bei Kühlen -1K bis +5K
- Verhalten bei Empfang eines Basissollwertes	manuelle Sollwertvorgabe unverändert manuelle Sollwertvorgabe zurücksetzen