

AudioWorld Lautsprecher

Einsatz 5" 8222 EB

Lautsprecher Gitter 8228

AudioWorld Einbaudose 8229/1

Einbauring für Hohlwand 8229/2

GER
ENG
FRA
DUT

Montage und Betriebsanleitung

Sorgfältig lesen und aufbewahren

Installation and operating instructions

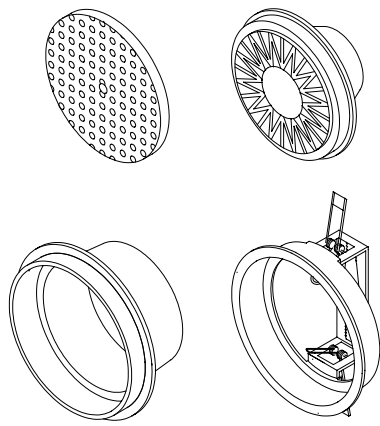
Read carefully and keep in a safe place

Instructions de montage et d'utilisation

Les lire attentivement et les respecter

Montage en handleiding

Zorgvuldig doorlezen en bewaren



0073-1-6514

Rev. 1

Stand: 04/04

Status: 04/04

Date: 04/04

Stand: 04/04

Montage Einbauring

Bei Hohlwänden den Einbauring verwenden.

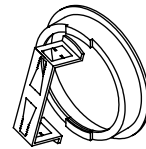


Fig.3 - Afb. 3

Installation ring

Use the installation ring for hollow walls.

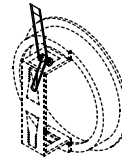


Fig.4 - Afb. 4

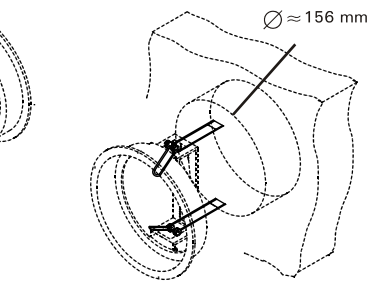


Fig.5 - Afb. 5

Montage avec anneau encastré

Utiliser l'anneau encastré sur les murs creux.

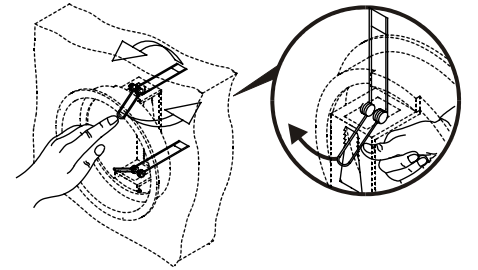
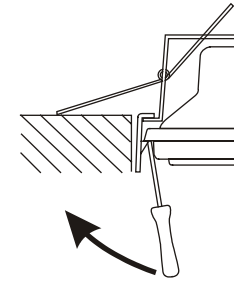
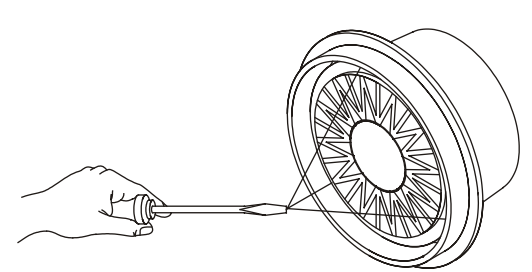


Fig.6 - Afb. 6

Montage inbouwring

Bij spouwmuren de inbouwring gebruiken.

Demontage Lautsprecher**Disassembly of loudspeaker****Démontage haut-parleur****Demontage luidspreker****Wichtiger Hinweis**

Das Gerät darf nur mit Geräten der Schutzmaßnahme SELV/PELV verbunden werden.

Important Note

This unit may only be connected to units respecting the SELV/PELV protective regulations.

Remarque importante

L'appareil ne doit être relié qu'à des appareils disposant de la protection SELV/PELV.

Belangrijke informatie

Het apparaat mag uitsluitend met toestellen worden verbonden die aan de eisen van de normen SELV/PELV voldoen.

Technische Daten

Abmessung:
Impedanz:
Schalldruck:
Leistung:
Abstrahlwinkel:
Frequenzgang:

Technical data

Dimensions:
Sound pressure level:
Power:
Radiation angle:
Frequency response:

Caractéristiques techniques

Dimension :
Impédance :
Pression sonore :
Puissance :
Angle de rayonnement :
Réponse fréquentielle :

Technische gegevens

Afmetingen:
Impedantie:
Geluidsdruk:
Vermogen:
Uitstralhoek:
Weergavebereik:

5"
16 Ω
92 dB
6 W
100°
50 – 11.000 Hz

Montage Lautsprecher

Montage nur in Unterputzdose 8229/1 oder Hohlwand Einbauring 8229/2.

Installation of loudspeaker

To be installed only in flush-type box 8229/1 or in hollow wall installation ring.

Montage haut-parleur

Montage effectué exclusivement sur une boîte de branchement encastrée 8229/1 ou un anneau encastré pour mur creux 8229/2.

Montage luidspreker

Montage alleen toegestaan in verzonken contactdoos 8229/1 of spouwmuur inbouwring 8229/2.

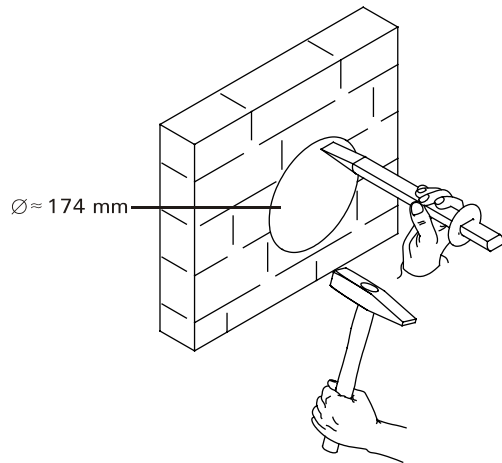


Fig.1 - Afb. 1

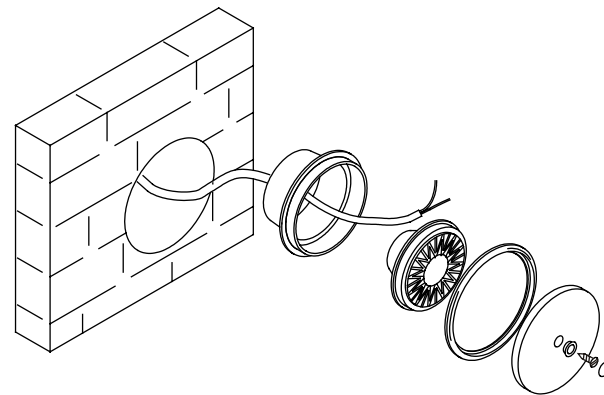
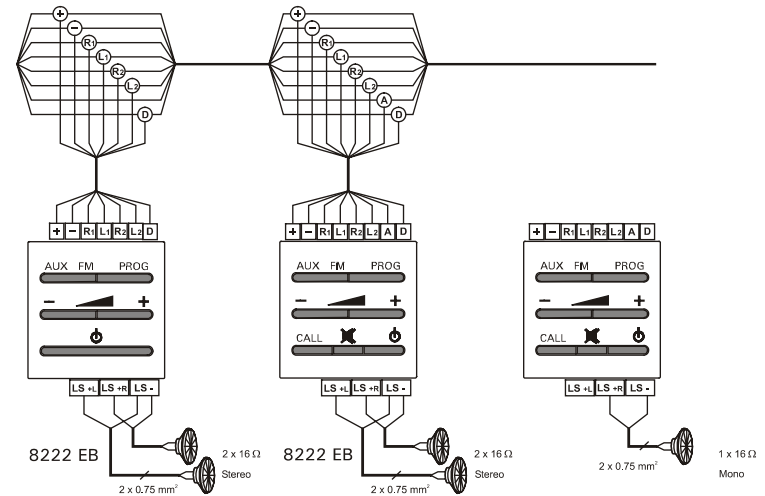


Fig.2 - Afb. 2

Anschluss**Connection****Connexion****Aansluiting****Gewährleistung**

Busch-Jaeger Geräte sind mit modernsten Technologien gefertigt und qualitätsgeprüft. Sollte sich dennoch ein Mangel zeigen, übernimmt Busch-Jaeger Elektro GmbH (im folgenden: Busch-Jaeger) - unbeschadet der Ansprüche des Endverbrauchers aus dem Kaufvertrag gegenüber seinem Händler - im nachstehenden Umfang die Mängelbeseitigung für das Busch-Jaeger Gerät (im folgenden: Gerät):

Umfang der Erklärung: Diese Erklärung gilt nur, wenn das Gerät infolge eines - bei Übergabe an den Endverbraucher bereits vorhandenen - Konstruktions-, Fertigungs- oder Materialfehlers unbrauchbar oder die Brauchbarkeit erheblich beeinträchtigt wird (Mangel). Sie gilt insbesondere nicht, wenn die Beeinträchtigung der Brauchbarkeit des Gerätes auf natürliche Abnutzung, unsachgemäßer Verwendung (einschließlich Einbau) oder Einwirkung von aussen beruht. Diese Erklärung stellt keine Beschaffenheitsgarantie im Sinne der §§ 443 und 444 BGB dar.

Ansprüche des Endverbrauchers aus der Erklärung: Im Falle eines berechtigten und ordnungsgemäß geltend gemachten Anspruchs wird Busch-Jaeger nach eigener Wahl den Mangel des Gerätes beseitigen (Nachbesserung) oder ein mangelfreies Gerät liefern. Der Endverbraucher kann keine weitergehenden Ansprüche aus dieser Erklärung herleiten, insbesondere keinen Anspruch auf Erstattung von Kosten oder Aufwendungen im Zusammenhang mit dem Mangel (z.B. Ein-/Ausbaukosten) noch auf Ersatz irgendwelcher Folgeschäden.

Geltungsdauer der Erklärung (Anspruchsfrist): Diese Erklärung ist nur für während der Anspruchsfrist bei Busch-Jaeger geltend gemachte Ansprüche aus dieser Erklärung gültig.

Die Anspruchsfrist beträgt 24 Monate ab Kauf des Gerätes durch den Endverbraucher bei einem Händler ("Kaufdatum"). Sie endet spätestens 30 Monate nach dem Herstellungsdatum des Gerätes.

Geltungsbereich: In dieser Erklärung findet Deutsches Recht Anwendung. Sie gilt nur für in Deutschland wohnhafte Endverbraucher und / oder Käufe bei in Deutschland sitzenden Händlern.

Geltendmachung der Ansprüche aus dieser Erklärung:

Zur Geltendmachung der Ansprüche aus dieser Erklärung ist das Gerät zusammen mit der ausgefüllten Servicekarte und einer Kopie des Kaufbeleges sowie einer kurzen Erläuterung des beanstandeten Mangels unverzüglich an den zuständigen Fachhändler, bei dem das Gerät bezogen wurde, oder das Busch-Jaeger Service-Center auf Kosten und Gefahr des Endverbrauchers zu senden.

Verjährung: Erkennt Busch-Jaeger einen innerhalb der Anspruchsfrist ordnungsgemäß geltend gemachten Anspruch aus dieser Erklärung nicht an, so verjähren sämtliche Ansprüche aus dieser Erklärung in 6 Monaten vom Zeitpunkt der Geltendmachung an, jedoch nicht vor Ende der Anspruchsfrist.

AudioWorld Lautsprecher

Einsatz 5" 8222 EB

Lautsprecher Gitter 8228

Busch-Audioworld® Einbaudose 8229/1

Einbauring für Hohlwand 8229/2

Montasje og driftsveiledning

Må leses nøye og oppbevares

Monterings- och bruksanvisning

Läs noggrant och spara

Asennus- ja käyttöohje

Lue huolellisesti ja säilytä

NOR

SWE

FIN

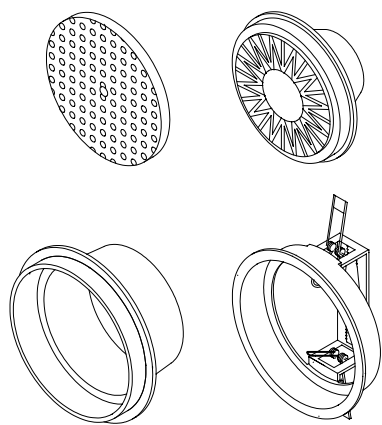
0073-1-6514

Rev. 1

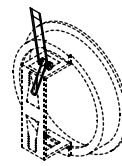
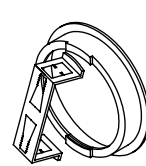
Aktualisert: 04/04

Aktualiserad: 04/04

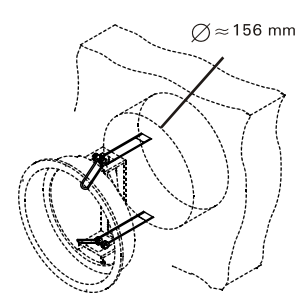
Päiväys: 04/04

**Montasje monteringsring**

Bruk monteringsringen i hulvegger.

**Montering inbyggnadsring**

Använd inbyggnadsringen vid installering i hålväggar.

**Asennusrenkaan asennus**

Käytä asennusrenkasta, asennettaessasi laitetta onttoon seinään.

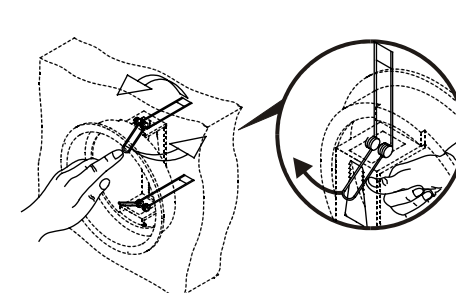


Fig.3 - Bild 3 - Kuva 3

Fig.4 - Bild 4 - Kuva 4

Fig.5 - Bild 5 - Kuva 5

Fig.6 - Bild 6 - Kuva 6

Viktig merknad

Apparatet skal kun koples til apparater som oppfyller sikkerhetstiltakene SELV/PELV.

Viktig hänvisning

Apparaten får anslutas endast till apparater med skyddsanordning SELV/PELV.

Tärkeä huomautus

Laitetta saa liittää vain SELV/PELV-suojauksella varustettuihin laitteisiin.

**Tekniske data**

Mål:	Mått:	Mitat:	5"
Impedans:	Impedans:	Impedanssi:	16 Ω
Lydtrykk:	Ljudtryck:	Äänenpaine:	92 dB
Effekt:	Effekt:	Teho:	6 W
Strålevinkel:	Återspeglingsvinkel:	Heijästuskulma:	100°
Frekvensforløp:	Frekvenskurva:	Taajuuskäyrä:	50 – 11.000 Hz

Montasje høyttaler

Montasje kun i innfelt boks 8229/1 eller hulvegg monteringsring 8229/2.

Montering högtalare

Montering endast i dosa under rappning 8229/1 eller i hålvägg i inbyggnadsring 8229/2.

Kaiuttimen asennus

Asennus vain rappauksen alla olevaan rasiaan 8229/1 tai onttoon seinään asennusrenkaaseen 8229/2.

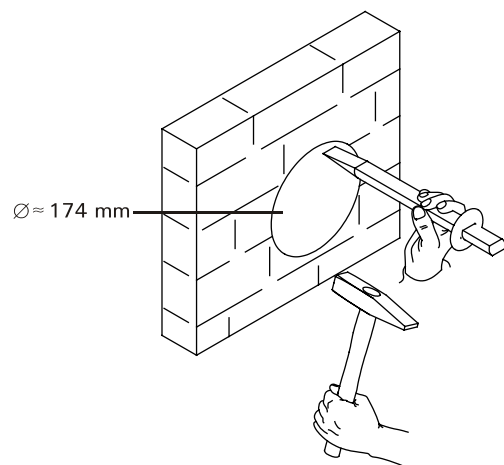


Fig.1 - Bild 1 - Kuva 1

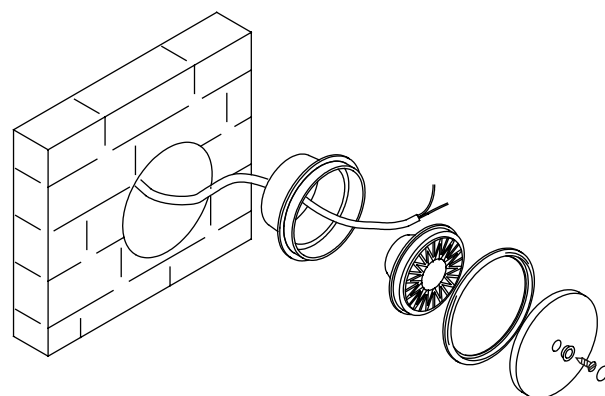
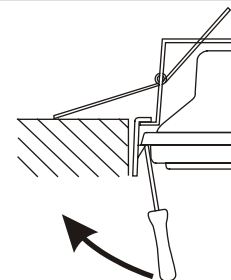
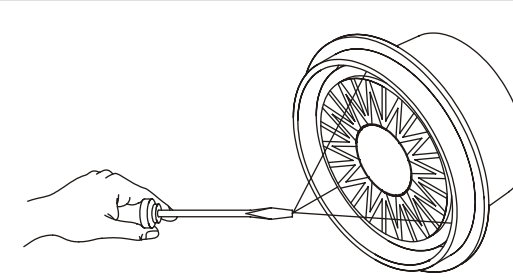


Fig.2 - Bild 2 - Kuva 2

Demontering høyttaler**Demontering högtalare****Purkaminen asennus****Tilkopling****Inkoppling****Liitäntä**