

**AudioWorld  
Lautsprecher Einsatz 2“  
8221 U**
**Montage und Betriebsanleitung**

Sorgfältig lesen und aufbewahren

**Installation and operating instructions**

Read carefully and keep in a safe place


**Instructions de montage et d'utilisation**

Les lire attentivement et les respecter

FRA

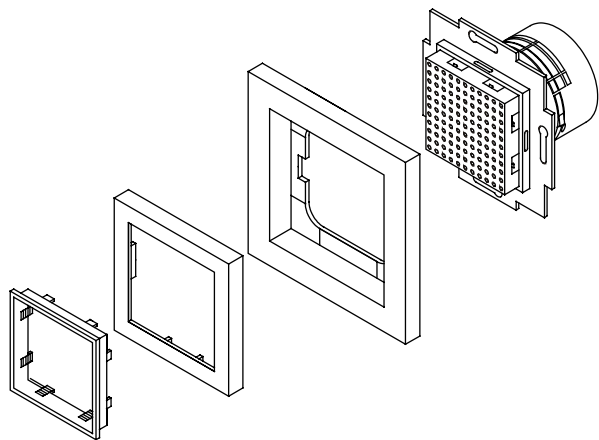
**Montage en handleiding**

Zorgvuldig doorlezen en bewaren

	Wichtiger Hinweis	Important Note	Remarque importante	Belangrijke informatie
	Das Gerät darf nur mit Geräten der Schutzmaßnahme SELV/PELV verbunden werden.	This unit may only be connected to units respecting the SELV/PELV protective regulations.	L'appareil ne doit être relié qu'à des appareils disposant de la protection SELV/PELV.	Het apparaat mag uitsluitend met toestellen worden verbonden die aan de eisen van de normen SELV/PELV voldoen.

Technische Daten	Technical data	Caractéristiques techniques	Technische gegevens	
Abmessung:	Dimensions:	Dimension :	Afmetingen:	2"
Impedanz:	Impedance:	Impédance :	Impedantie:	16 Ω
Schalldruck:	Sound pressure level:	Pression sonore :	Geluidsdruk:	83 dB
Leistung:	Power:	Puissance :	Vermogen:	2 W
Abstrahlwinkel:	Radiation angle:	Angle de rayonnement :	Uitstraalhoek:	150°
Frequenzgang:	Frequency response:	Réponse fréquentielle :	Weergavebereik:	150 – 16.000 Hz

Montage	Installation	Montage	Montage
Montage nur in einer Unterputzdose nach DIN 4973-1.	To be installed only in a flush-type box according to DIN 4973-1.	Montage effectué exclusivement sur une boîte de branchement encastrée conformément à la norme DIN 4973-1.	Montage alleen toegestaan in een verzonken contactdoos volgens DIN 4973-1.



0073-1-6513

Rev. 1

Stand: 04/04

Status: 04/04

Date: 04/04

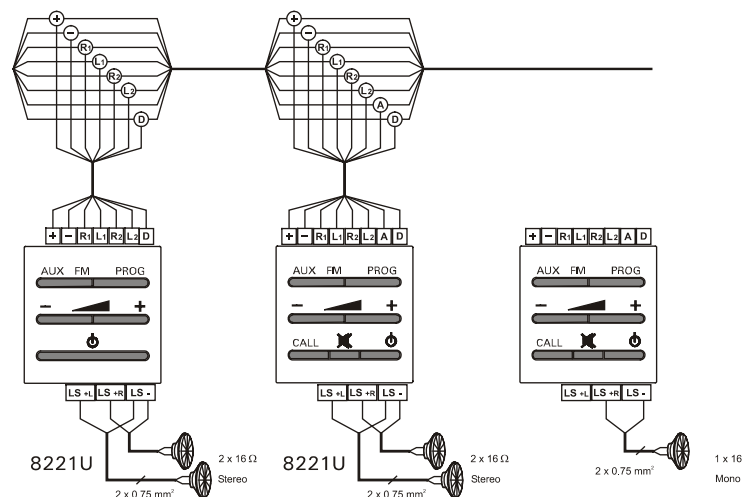
Stand: 04/04

Anschluss

Connection

Connexion

Aansluiting


**Gewährleistung**

Busch-Jaeger Geräte sind mit modernsten Technologien gefertigt und qualitätsgeprüft. Sollte sich dennoch ein Mangel zeigen, übernimmt Busch-Jaeger Elektro GmbH (im folgenden: Busch-Jaeger) - unbeschadet der Ansprüche des Endverbrauchers aus dem Kaufvertrag gegenüber seinem Händler - im nachstehenden Umfang die Mängelbeseitigung für das Busch-Jaeger Gerät (im folgenden: Gerät):

**Umfang der Erklärung:** Diese Erklärung gilt nur, wenn das Gerät infolge eines - bei Übergabe an den Endverbraucher bereits vorhandenen - Konstruktions-, Fertigungs- oder Materialfehlers unbrauchbar oder die Brauchbarkeit erheblich beeinträchtigt wird (Mangel). Sie gilt insbesondere nicht, wenn die Beeinträchtigung der Brauchbarkeit des Gerätes auf natürliche Abnutzung, unsachgemäßer Verwendung (einschließlich Einbau) oder Einwirkung von aussen beruht. Diese Erklärung stellt keine Beschaffenheitsgarantie im Sinne der §§ 443 und 444 BGB dar.

**Ansprüche des Endverbrauchers aus der Erklärung:** Im Falle eines berechtigten und ordnungsgemäß geltend gemachten Anspruchs wird Busch-Jaeger nach eigener Wahl den Mangel des Gerätes beseitigen (Nachbesserung) oder ein mangelfreies Gerät liefern. Der Endverbraucher kann keine weitergehenden Ansprüche aus dieser Erklärung herleiten, insbesondere keinen Anspruch auf Erstattung von Kosten oder Aufwendungen im Zusammenhang mit dem Mangel (z.B. Ein-/Ausbaukosten) noch auf Ersatz irgendwelcher Folgeschäden.

**Geltungsdauer der Erklärung (Anspruchsfrist):** Diese Erklärung ist nur für während der Anspruchsfrist bei Busch-Jaeger geltend gemachte Ansprüche aus dieser Erklärung gültig.

Die Anspruchsfrist beträgt 24 Monate ab Kauf des Gerätes durch den Endverbraucher bei einem Händler ("Kaufdatum"). Sie endet spätestens 30 Monate nach dem Herstellungsdatum des Gerätes.

**Geltungsbereich:** In dieser Erklärung findet Deutsches Recht Anwendung. Sie gilt nur für in Deutschland wohnhafte Endverbraucher und / oder Käufe bei in Deutschland sitzenden Händlern.

**Geltendmachung der Ansprüche aus dieser Erklärung:**

Zur Geltendmachung der Ansprüche aus dieser Erklärung ist das Gerät zusammen mit der ausgefüllten Servicekarte und einer Kopie des Kaufbeleges sowie einer kurzen Erläuterung des beanstandeten Mangels unverzüglich an den zuständigen Fachhändler, bei dem das Gerät bezogen wurde, oder das Busch-Jaeger Service-Center auf Kosten und Gefahr des Endverbrauchers zu senden.

**Verjährung:** Erkennt Busch-Jaeger einen innerhalb der Anspruchsfrist ordnungsgemäß geltend gemachten Anspruch aus dieser Erklärung nicht an, so verjähren sämtliche Ansprüche aus dieser Erklärung in 6 Monaten vom Zeitpunkt der Geltendmachung an, jedoch nicht vor Ende der Anspruchsfrist.

Busch-Jaeger Elektro GmbH, Service-Center, Gewerbering 28, 58579 Schalksmühle, Fon: 0180-5669900

**AudioWorld  
Lautsprecher Einsatz 2"  
8221 U**
**Montasje og driftsveiledning**

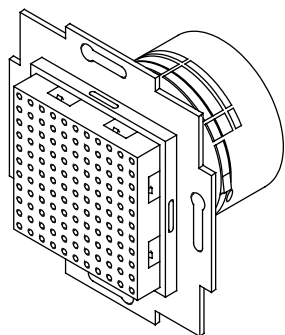
Må leses nøye og oppbevares

**Monterings- och bruksanvisning**

Läs noggrant och spara

**Asennus- ja käyttöohje**

Lue huolellisesti ja säilytä

**NOR**  
**SWE**  
**FIN**


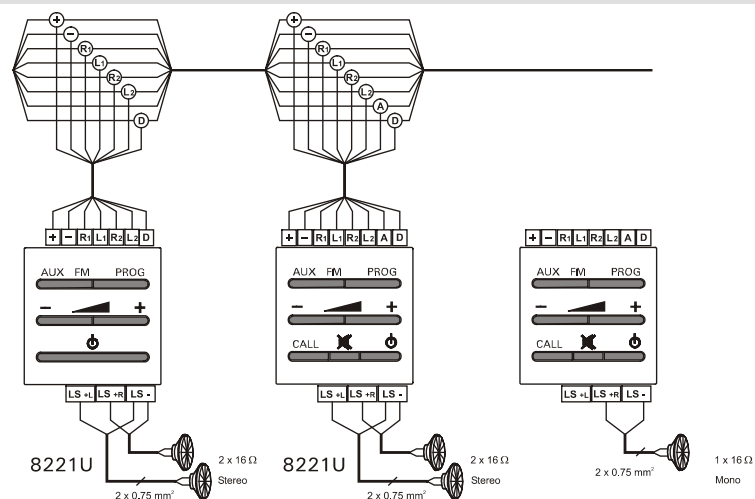
0073-1-6513

Rev. 1

Aktualisert: 04/04

Aktualiserad: 04/04

Päiväys: 04/04

**Tilkopling****Inkoppling****Liitäntä****Viktig merknad**

Apparatet skal kun koples til apparater som oppfyller sikkerhetstiltakene SELV/PELV.

**Viktig hänvisning**

Apparaten får anslutas endast till apparater med skyddsanordning SELV/PELV .

**Tärkeä huomautus**

Laitetta saa liittää vain SELV/PELV-suojauksella varustettuihin laitteisiin.

**Tekniske data****Tekniska data****Tekniset tiedot**

Mål:	Mått:	Mitat:	2"
Impedans:	Impedans:	Impedanssi:	16 Ω
Lydtrykk:	Ljudtryck:	Äänenpaine:	83 dB
Effekt:	Effekt:	Teho:	2 W
Strålevinkel:	Återspeglingsvinkel:	Heijastuskulma:	150°
Frekvensforløp:	Frekvenskurva:	Taajuuskäyrä:	150 – 16.000 Hz

**Montasje****Montering****Asennus**

Montasje kun i en innfelt boks etter DIN 4973-1.

Montering endast i en dosa under rappning enligt DIN 4973-1.

Asennus vain rappauksen alla olevaan rasiaan DIN 4973-1:n mukaan.

