

1

**Busch-Jaeger  
Elektro GmbH** 73 - 1 - 6423  
28701

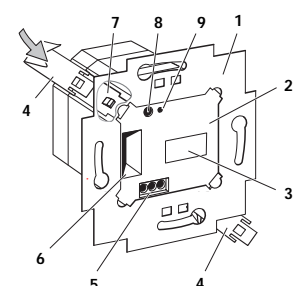
**Busch-Powernet® EIB  
UP-Netzankoppler  
6920U-102**

(D)

**Betriebsanleitung**  
Nur für autorisiertes Fachpersonal  
mit EIB-Ausbildung

2

**Fig. 1** (D)

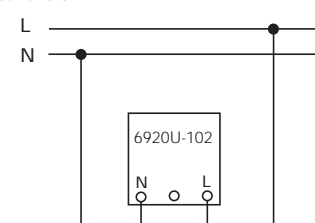


1 Tragring	6 Anwenderschnittstelle
2 Gerät	7 Federschacht
3 Etikett	8 Programmierknopf
4 Feder	9 Programmier-LED
5 Netz-Anschluß	

3

**Fig. 2** (D)

Anschlußbild



**ACHTUNG**  
Die mittlere Klemme darf nicht verwendet werden!

4

**Technische Daten** (D)

Netzspannung:	230 V ~ ± 10%; 50 Hz
Wirkleistungsaufnahme:	< 1,2 W
Eingangsempfindlichkeit:	1 mV
Sendepiegel:	max. 116 dBuV (Messung gemäß EN50065-1)
Schutzart:	IP 20
Umgebungs- temperaturbereich:	- 5 bis + 45 °C

**Hinweis**  
Weitere technische Daten entnehmen Sie bitte dem Gerätefenster unter der EIBA-tool-Software (ETS).

5

**Wichtige Hinweise** (D)

**ACHTUNG**  
Arbeiten am 230 V - Netz dürfen nur von geschultem Elektro-Fachpersonal ausgeführt werden. Es sind die gültigen Richtlinien nach DIN-VDE einzuhalten.

Die Herstellerdatenbank von Busch-Jaeger wird laufend ergänzt. Sie enthält die neusten Applikationen.

Die dazugehörigen Beschreibungen entnehmen Sie dem Technischen Handbuch. Sollten Ihnen die Datenbank und/oder das Technische Handbuch fehlen, so können Sie beides kostenlos anfordern.

6

**Montage** (D)

**Netzspannung abschalten!**

**Netzanschluß (Fig. 1, Pos. 5)**  
Der Netzanschluß erfolgt an den Klemmen L (Phase) und N (Neutralleiter).

**ACHTUNG**  
Die mittlere Klemme darf nicht verwendet werden!

Beachten Sie das in Fig. 2 dargestellte Anschlußbild.

Das Gerät wird in eine handelsübliche Unterputzdose nach DIN 49073 eingebaut; es darf nur mit den zugehörigen Abdeckungen betrieben werden.

**a. Montage mit Verschraubung**

- Befestigen Sie das Gerät (Fig. 1, Pos. 2) mit dem Tragring (Fig. 1, Pos. 1) wie gewohnt mit den Schrauben der Unterputzdose.

7

**Montage****D****b. Montage mit Federbefestigung**

Das Gerät wird mit einem Feder-Befestigungssystem (siehe Fig. 1 und 3) ausgeliefert:

- Schieben Sie jeweils die Feder (Fig. 1, Pos. 4) von unten in den Federschacht (Fig. 1, Pos. 7) des Gerätes.
- Beachten Sie die richtige Einbaulage des Gerätes (Fig. 1).

**ACHTUNG**

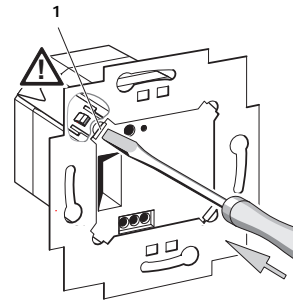
**Ein nachträglicher Positionsausgleich ist nicht mehr möglich.**

- Richten Sie deshalb das Gerät exakt aus.
- Schieben Sie das Gerät mit den Federn in die UP-Dose, bis der Tragring flach auf der Wand aufliegt.

**Demontage der Federbefestigung**

- Drücken Sie mit einem Schraubendreher die sichtbare Metallkante der Feder (Fig. 3, Pos. 1) schräg nach oben bzw. unten in Richtung Wand.
  - Die Federn fallen in die UP-Dose.
- Ziehen Sie das Gerät aus der UP-Dose.

8

**Fig. 3****D****HINWEIS**

Ersatzfedern können Sie über das Busch-Jaeger Service-center beziehen.

9

**Inbetriebnahme****D**

Die Funktion des Gerätes ist softwareabhängig.

Zur Programmierung schließen Sie einen PC mit der ETS 2 ab V.1.1 oder Power-Project ab V.3.0 mittels EIB-RS 232 Schnittstelle an die Powernet EIB Buslinie an.

**Physikalische Adresse vergeben**

- Schalten Sie die Netzspannung ein.
- Drücken Sie die Programmertaste (Fig. 1, Pos. 8) am Gerät: Die rote Programmier-LED (Fig. 1, Pos. 9) leuchtet.
- Nach der Programmierung der physikalischen Adresse erlischt die rote LED.
- Vermerken Sie ggf. mit einem wischfesten Stift die Nummer der physikalischen Adresse auf dem Gerät (Fig. 1, Pos. 3).

**Applikation wählen/parametrieren**

Die jeweils zur Verfügung stehenden Applikationsversionen mit den zugehörigen Parametern entnehmen Sie bitte dem aktuellen Technischen Handbuch.

10

**Gewährleistung****D**

Busch-Jaeger Geräte sind mit modernsten Technologien gefertigt und qualitätsgeprüft. Sollte sich dennoch ein Mangel zeigen, übernimmt Busch-Jaeger Elektro GmbH (im folgenden: Busch-Jaeger) – unbeschadet der Ansprüche des Endverbrauchers aus dem Kaufvertrag gegenüber seinem Händler – im nachstehenden Umfang die Mängelbeseitigung für das Busch-Jaeger Gerät (im folgenden: Gerät)

Umfang der Erklärung: Diese Erklärung gilt nur, wenn das Gerät infolge eines – bei Übergabe an den Endverbraucher bereits vorhandenen Konstruktions-, Fertigungs- oder Materialfehlers unbrauchbar ist oder die Brauchbarkeit erheblich beeinträchtigt wird (Mangel). Sie gilt insbesondere nicht, wenn die Beeinträchtigung der Brauchbarkeit des Gerätes auf

11

natürliche Abnutzung, unsachgemäßer Verwendung (einschließlich Einbau) oder Einwirkung von aussen beruht. Diese Erklärung stellt keine Beschaffheitsgarantie im Sinne der §§ 443 und 444 BGB dar.

**Ansprüche des Endverbrauchers aus der Erklärung:**

Im Falle eines berechtigten und ordnungsgemäß geltend gemachten Anspruchs wird Busch-Jaeger nach eigener Wahl den Mangel des Gerätes beseitigen (Nachbessern) oder ein mangelfreies Gerät liefern. Der Endverbraucher kann keine weitergehenden Ansprüche aus dieser Erklärung herleiten, insbesondere keinen Anspruch auf Erstattung von Kosten oder Aufwendungen im Zusammenhang mit dem Mangel (z.B. Ein-/Ausbaukosten) noch auf Ersatz irgendwelcher Folgeschäden.

Geltungsdauer der Erklärung (Anspruchsfrist): Diese Erklärung ist nur für während der Anspruchsfrist bei

12

Busch-Jaeger geltend gemachte Ansprüche aus dieser Erklärung gültig. Die Anspruchsfrist beträgt 24 Monate ab Kauf des Gerätes durch den Endverbraucher bei einem Händler (Kaufdatum). Sie endet spätestens 30 Monate nach dem Herstellungsdatum des Gerätes.

Geltungsbereich: In dieser Erklärung findet Deutsches Recht Anwendung. Sie gilt nur für in Deutschland wohnhafte Endverbraucher und / oder Käufe bei in Deutschland sitzenden Händlern.

Geltendmachung der Ansprüche aus dieser Erklärung: Zur geltendmachung der Ansprüche aus dieser Erklärung ist das Gerät zusammen mit der ausgefüllten Service-Karte und einer Kopie des Kaufbeleges sowie einer kurzen Erläuterung des beanstandeten Mangels unverzüglich an den zuständigen Fachhändler, bei dem das Gerät bezogen wurde,

13

oder das Busch-Jaeger Service-Center auf Kosten und Gefahr des Endverbrauchers zu senden.

Verjährung: Erkennt Busch-Jaeger einen innerhalb der Anspruchsfrist ordnungsgemäß geltend gemachten Anspruch aus dieser Erklärung nicht an, so verjähren sämtliche Ansprüche aus dieser Erklärung in 6 Monaten vom Zeitpunkt der Geltendmachung, jedoch nicht vor Ende der Anspruchsfrist.

14

Gerät:	Verkaufsdatum
 <b>Busch Jaeger Elektro GmbH</b>	
Stempel und Unterschrift des Händlers	