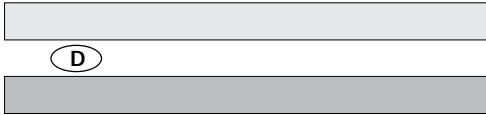




**Busch-Jaeger
Elektro GmbH**

73 - 1 - 5728
21327

Busch-Installationsbus® *EIB*
UP-Schaltensor6115/16/17-20
für UP-Busankoppler 6120 U



Betriebsanleitung
nur für autorisierte Elektro-Fachleute
mit EIB-Ausbildung

Wichtige Hinweise

Achtung

Arbeiten am EIB-Bus dürfen nur von geschultem Elektro-Fachpersonal ausgeführt werden. Verlegung und Anschluß der Busleitung sowie der Anwendungsgeräte muß gemäß den gültigen Richtlinien nach DIN-VDE sowie des EIB-Handbuches des ZVEI/ZVEH durchgeführt werden.

Hinweise

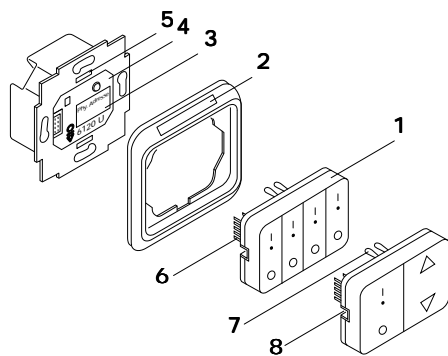
Der zum Schaltsensor zugehörige Abdeckrahmen (Art.- Nr. 1721) besitzt ein Sichtfenster (Fig. 1, Pos. 2). Sie können zur Beschriftung auf perforierte Bögen (Art.-Nr. 1799) zurückgreifen.

Die Herstellerdatenbank von Busch-Jaeger wird laufend ergänzt. Sie enthält die neusten Applikationen und die dazugehörige Beschreibung. Sollte Ihnen die Datenbank fehlen, so fordern Sie diese bei uns an.

Technische Daten / Fig. 1

Nennspannung: 5 V
Stromaufnahme: < 10 mA
Umgebungstemperaturbereich: -5 bis +45 °C

Fig. 1



Montage

Stecken Sie die Applikation (Pos. 1) auf den UP-Busankoppler (Pos. 4) so auf, daß der rückseitige 10-polige Steckanschluß (Pos. 6) nicht verkantet. Die Kunststoffstege (Pos. 7) auf der Rückseite der Applikation müssen dabei in die Aussparungen (Pos. 5) des Traginges des Busankopplers greifen.

Hinweis

Bedienfunktion und Adressierung (siehe Montageanleitung UP-Busankoppler) können gleichzeitig oder zeitlich versetzt programmiert werden.

Demontage

Die Applikation besitzt links und rechts zwei Aussparungen (Pos. 8), an denen sie vom Busankoppler abgehebelt werden kann. Benutzen Sie nur diese Aussparungen, da sich ansonsten z. B. nur eine Taste, nicht aber die Applikation löst.

Busankopplung anpassen

Physikalische Adresse vergeben

- Schließen Sie einen PC mit der EIBA-Software (ETS) mittels EIB-RS 232 Schnittstelle (Art.-Nr. 6186) an die EIB-Buslinie an.
- Drücken Sie die Programmier Taste am Buskoppler: die rote Programmier-LED leuchtet.
- Nach der Programmierung der physikalischen Adresse erlischt die rote LED.
- Vermerken Sie mit einem wischfesten Stift die Nummer der physikalischen Adresse auf dem Gerät (siehe Fig. 1, Pos. 3).

Gruppenadresse vergeben

- Die Gruppenadressen werden über den PC in Verbindung mit der ETS vergeben.

Applikationwählen

Werkseitig ist der UP-Busankoppler für den Betrieb mit einer Applikation zum Schalten (1, 2, 4-fach) von Verbrauchern programmiert.

Für z. B. einen 4-fach Schaltsensor gelten die Funktionen:

Taste	I	0
Funktion	EIN	AUS
LED	rot	grün
Physikalische Adresse	F F F F	
Gruppenadresse	0/1 - 0/4	

Diese Funktionen gelten analog für den 1- bzw. 2-fach Schaltsensor.

Öffnen Sie das Gerätefenster und wählen Sie die gewünschte Applikationsversion. Es stehen momentan zwei Versionen zur Auswahl.

Busankopplung anpassen

Applikationsdifferenzieren

Version 1

Der LED der Schaltwippe kann eine separate Gruppenadresse zugewiesen werden. Diese ist unabhängig von der Gruppenadresse, die der Schaltfunktion der Wippe zugeordnet ist.

Anwendungsbeispiel:

Die LED soll den aktuellen Schaltzustand eines Aktors anzeigen, der über mehrere Gruppenadressen angesteuert wird.

Version 2

Die Gruppenadresse der Schaltfunktion einer Wippe sowie der integrierten LED sind identisch.

Die LED wechselt ihre Farbe nicht, wenn ein Datentelegramm nicht ordnungsgemäß übertragen wird.

Hinweise

Sie können Version 1 und 2 mit Hilfe der ETS über die Option „Parameter“ differenzieren:

- Farbe LED
Die Farbe der LED im EIN/AUS Zustand auf „rot“ oder „grün“.
- Funktion LED
Einzelne LED's in Funktion oder ohne Funktion setzen; das heißt eine LED ohne Funktion wechselt ihre Farbe nicht.

Wird eine Jalousie-/Dimmfunktion gewünscht, so muß der UP-Busankoppler mit anderen Busch-Jaeger-Anwendungsdaten (Applikationen) geladen werden.