



**Busch-Jaeger
Elektro GmbH**

0073-1-6457
Rev. 1

**Busch-Installationsbus® *EIB*
Schaltaktor- /sensor
6110 U-101**

für Unterputzmontage



Betriebsanleitung
**Nur für autorisiertes Elektro-
Fachpersonal mit EIB-Ausbildung**



ACHTUNG

Arbeiten am EIB-Bus dürfen nur von geschultem Elektro-Fachpersonal ausgeführt werden. Verlegung und Anschluss der Busleitung sowie der Anwendungsgeräte muss gemäß den gültigen Richtlinien nach DIN-VDE sowie des EIB-Handbuches des ZVEI / ZVEH durchgeführt werden.

Datenbank

Die Herstellerdatenbank von Busch-Jaeger wird laufend ergänzt. Sie enthält die neusten Applikationen und die dazugehörige Beschreibung. Sollte Ihnen die Datenbank fehlen, so fordern Sie diese bei uns an.

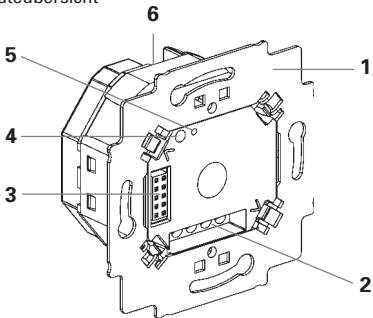
Entsorgung

Alle Verpackungsmaterialien und Geräte von Busch-Jaeger sind mit Kennzeichnungen und Prüfsiegel für die sach- und fachgerechte Entsorgung ausgestattet. Entsorgen Sie Verpackungsmaterialien und Elektrogeräte bzw. deren Elektronikkomponenten über hierzu autorisierte Sammelstellen bzw. Entsorgungsbetriebe.

Fig. 1

D

Geräteübersicht



Legende

1. Tragring

3. Anwendungsschnittstelle

5. Programmier-LED

2. Netzanschlussklemmen

4. Programmier-taste

6. Busanschluss

Technische Daten



Bei Beschaltung des Gerätes sind die Angaben der Gerätehersteller bzgl. Einschaltstrom und Leistungsfaktor zu beachten; ggf. muss ein Einschaltstrombegrenzer eingesetzt werden.

EIB-Anschluss

Nennspannung: 24 V
Stromaufnahme: ≤ 12 mA

Schaltanschluss

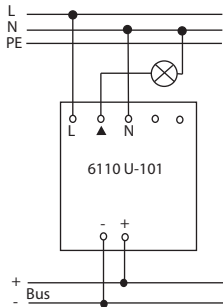
Nennspannung: 230 V ~ , 50 Hz
Schaltstrom: 10 AX
Schutzart: IP 20, EN 60529
Umgebungs-
temperaturbereich: - 5 bis + 45 °C

Klemmenbelegung

L	<input type="checkbox"/>	Phase (Spannungsversorgung)
←	<input type="checkbox"/>	geschaltete Phase (Last)
N	<input type="checkbox"/>	Neutralleiter
	<input type="checkbox"/>	
	<input type="checkbox"/>	

Montage - Fig. 2

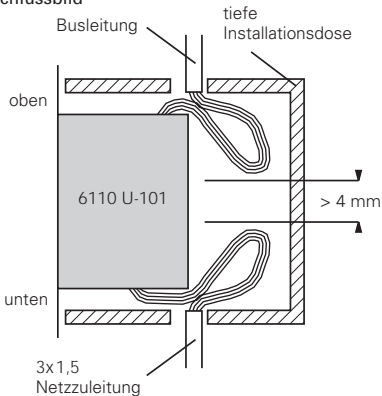
D



Montage - Fig. 3

D

Anschlussbild



Montage - Hinweise zur Fig. 3

D

Zur Montage des Gerätes sollte eine tiefe Geräte-Verbindungsdose zum Einsatz kommen; diese darf nicht als Abzweigdose verwendet werden.

Der Anschluss der Busleitungen erfolgt über den Busklemmblock 6183.

ACHTUNG

Bei Kreuzungen oder Näherungen isolierter Adern von 24 V Bus- und 230 V Laststromleitungen muss ein Abstand von > 4 mm eingehalten werden (siehe Handbuch Gebäudesystemtechnik des ZVEI/ZVEH).

Netzspannung freischalten!

- Führen Sie die Busleitung von oben oder seitlich in die Unterputzdose.
- Führen Sie die Leitungen des Laststromkreises von unten oder seitlich in die Unterputzdose.
- Schließen Sie die Busleitungen gemäß Anschlussbild Fig. 3 an. Die Busleitung kann zu anderen Teilnehmern der EIB-Installation durchgeschleift werden.
- Stecken Sie den Busklemmblock auf.
- Schließen Sie die Laststromleitungen gemäß Anschlussbild Fig. 3 an die Klemmen an (siehe auch Kapitel „Technische Daten“).
- Bringen Sie das Gerät in seine Einbaulage. Kontrollieren Sie, ob die Mindestabstände zwischen den Leitungen von Busanschluss und Laststromkreis eingehalten sind und befestigen Sie es in der Unterputzdose.
- Vergeben Sie die physikalische Adresse - siehe folgendes Kapitel.

- Stecken Sie erst danach die vorgesehene Applikation auf. **Beachten Sie dabei bitte die jeweils zugehörige Betriebsanleitung.**

Achtung!

Zur Inbetriebnahme des Gerätes muss die Netzspannung (Phase und Null-Leiter) gemäß Fig. 2 angeschlossen werden.

Busankopplung anpassen

D

Um das Gerät in Betrieb nehmen zu können, müssen Sie die physikalische Adresse sowie die logische Adresse (Gruppenadresse) vergeben.

Physikalische Adresse vergeben

- Schließen Sie einen PC mit der EIBA-Software (ETS) mittels EIB-RS 232 Schnittstelle (Art.-Nr. 6186/20, 6123-8x oder 6133-2xx-101) an die EIB-Buslinie an.
- Drücken Sie die Programmier Taste (Fig. 1, Pos. 4) am Gerät: die rote (Programmier-)LED (Pos. 5) leuchtet.
- Nach der Programmierung der physikalischen Adresse erlischt die rote LED.
- Vermerken Sie mit einem wischfesten Stift die Nummer der physikalischen Adresse auf dem Etikett.

Gruppenadresse(n) vergeben

- Die Gruppenadressen werden über den PC in Verbindung mit der ETS2 vergeben.

Busankopplung anpassen

D

Applikation wählen

Öffnen Sie das Gerätefenster in der ETS-Applikation und wählen Sie die gewünschte Applikationsversion aus. Sie finden die zugehörigen Busch-Jaeger Anwendungsdaten auf der EIB Produktdatenbank CD-ROM.

Gewährleistung

Busch-Jaeger Geräte sind mit modernsten Technologien gefertigt und qualitätsgeprüft. Sollte sich dennoch ein Mangel zeigen, übernimmt Busch-Jaeger Elektro GmbH (im folgenden: Busch-Jaeger) – unbeschadet der Ansprüche des Endverbrauchers aus dem Kaufvertrag gegenüber seinem Händler – im nachstehenden Umfang die Mängelbeseitigung für das Busch-Jaeger Gerät (im folgenden: Gerät)

Umfang der Erklärung: Diese Erklärung gilt nur, wenn das Gerät infolge eines – bei Übergabe an den Endverbraucher bereits vorhandenen Konstruktions-, Fertigungs- oder Materialfehlers unbrauchbar ist oder die Brauchbarkeit erheblich beeinträchtigt wird (Mangel). Sie gilt insbesondere nicht, wenn die Beeinträchtigung der Brauchbarkeit des Gerätes auf

natürliche Abnutzung, unsachgemäßer Verwendung (einschließlich Einbau) oder Einwirkung von aussen beruht. Diese Erklärung stellt keine Beschaffheitsgarantie im Sinne der §§ 443 und 444 BGB dar.

Ansprüche des Endverbrauchers aus der Erklärung:
Im Falle eines berechtigten und ordnungsgemäß geltend gemachten Anspruchs wird Busch-Jaeger nach eigener Wahl den Mangel des Gerätes beseitigen (Nachbessern) oder ein mangelfreies Gerät liefern. Der Endverbraucher kann keine weitergehenden Ansprüche aus dieser Erklärung herleiten, insbesondere keinen Anspruch auf Erstattung von Kosten oder Aufwendungen im Zusammenhang mit dem Mangel (z.B. Ein-/Ausbaukosten) noch auf Ersatz irgendwelcher Folgeschäden.

Geltungsdauer der Erklärung (Anspruchsfrist): Diese Erklärung ist nur für während der Anspruchsfrist bei

Busch-Jaeger geltend gemachte Ansprüche aus dieser Erklärung gültig. Die Anspruchsfrist beträgt 24 Monate ab Kauf des Gerätes durch den Endverbraucher bei einem Händler (Kaufdatum). Sie endet spätestens 30 Monate nach dem Herstelldatum des Gerätes.

Geltungsbereich: In dieser Erklärung findet Deutsches Recht Anwendung. Sie gilt nur für in Deutschland wohnhafte Endverbraucher und / oder Käufe bei in Deutschland sitzenden Händlern.

Geltendmachung der Ansprüche aus dieser Erklärung: Zur geltendmachung der Ansprüche aus dieser Erklärung ist das gerät zusammen mit der ausgefüllten Service-Karte und einer Kopie des Kaufbeleges sowie einer kurzen Erläuterung des beanstandeten Mangels unverzüglich an den zuständigen Fachhändler, bei dem das Gerät bezogen wurde,

oder das Busch-Jaeger Service-Center auf Kosten und Gefahr des Endverbrauchers zu senden.

Verjährung: Erkennt Busch-Jaeger einen innerhalb der Anspruchsfrist ordnungsgemäß geltend gemachten Anspruch aus dieser Erklärung nicht an, so verjähren sämtliche Ansprüche aus dieser Erklärung in 6 Monaten vom Zeitpunkt der Geltendmachung, jedoch nicht vor Ende der Anspruchsfrist.