

GER
ENG
FRE
DUT
Montageanleitung

Sorgfältig lesen und aufbewahren

Installation Instructions

Read carefully and keep in a safe place

Instructions de montage

Les lire attentivement et les respecter

Montagehandleiding

Zorgvuldig doorlezen en bewaren



Arbeiten am 230 V Netz dürfen nur von Fachpersonal ausgeführt werden! Vor Montage, Demontage Netzspannung freischalten! Durch Nichtbeachtung von Installations- und Bedienungsanweisungen können Brand und andere Gefahren entstehen!

Work on the 230 V supply system may only be performed by specialist staff! De-energize mains power supply prior to installation and/or disassembly! Failure to observe installation and operating instructions may result in fire and other hazards!

Consignes de sécurité

Toute intervention sur l'alimentation électrique en 230 V doit être effectuée par des techniciens spécialisés ! Déconnecter la tension secteur avant tout montage et démontage!

Le non-respect des consignes d'installation et d'utilisation peut entraîner un incendie ou être la source d'autres dangers !

Veiligheidsinstructies

Werkzaamheden op het 230 V net mogen uitsluitend worden doorgevoerd door bekwaam personeel! Vóór de montage en demontage netspanning uitschakelen!

Als de installatie- en bedieningsinstructies niet opgevolgd worden, dan kan dit leiden tot brand of andere gevaren!



Weitergehende Benutzerinformationen zu den Produkten der Busch-Infoline® finden Sie im Technischen Handbuch Busch-Infoline®, das Sie bei der Busch-Jaeger Elektro GmbH beziehen können.

Further user information about Busch-Infoline® products can be taken from the Busch-Infoline® Technical Manual which is available from Busch-Jaeger Elektro GmbH.

Vous trouverez de plus amples informations sur l'utilisation des produits Busch-Infoline® dans le manuel technique Busch-Infoline® que vous pouvez vous procurer auprès de Busch-Jaeger Elektro GmbH.

Verder reikende gebruikersinformatie m.b.t. de producten van de Busch-Infoline® kunt u in de technische handleiding Busch-Infoline® vinden. Deze is verkrijgbaar bij de Busch-Jaeger Elektro GmbH.

Technische Daten	Technical data	Caractéristiques techniques	Technische gegevens
Betriebsspannung:	Operating voltage:	Tension de fonctionnement:	Werkspanning: 230 V ~ ± 10%, 50/60 Hz
Nennstrom:	Rated current:	Intensité nominale:	Nominale stroom: 10 A
Schaltkontakte (μ-Kontakt)	Switching contacts (μ contact)	Contacts de commutation de commande (contact μ)	Schakelcontacten (μ-Kontakt)
<ul style="list-style-type: none"> • Glühlampen: • Ohmsche Lasten: • Leuchtstofflampen: 	<ul style="list-style-type: none"> • Incandescent lamps: • ohmic loads: • fluorescent lamps: 	<ul style="list-style-type: none"> • Lampes à incandescence: • charges ohmiques: • tubes fluorescents: 	<ul style="list-style-type: none"> • Gloeilampen: 2300 W • Ohmsche belastingen: 2300 W • TL-buizen: 300 VA
Schutzklasse:	Protective system:	Classe de protection:	Beschermingsklasse: IP20
Betriebstemperatur:	Operating temperature:	Température de fonctionnement:	Bedrijfstemperatuur: 5°C – 40°C

Funktion	Function	Fonction	Functie
Relais-Einsatz für den Busch-Feuchtigkeitsalarm zum Sperren der Wasserzufuhr über ein Magnetventil oder zum Schalten weiterer Geräte.	Relay insert for the Busch humidity alarm for blocking the water supply using a solenoid valve or for switching other devices.	Ensemble relais pour l'alarme d'humidité Busch visant à bloquer toute entrée d'eau via une vanne magnétique ou à activer d'autres appareils.	Relais-inzetstuk voor de Busch-vochtigheidsalarm voor het blokkeren van de watertoevoer via een magneetklep of schakelen van andere toestellen.

Montage

Montage in einer Unterputzdose nach DIN 049073-1. Befestigen Sie das Gerät mit Schrauben in der Unterputzdose.

- Verbinden Sie die Netzleitungen (230 V) mit den mitgelieferten Kabelbindern (Fig. 2b).

Führen Sie die Niederspannungsleitungen durch den mitgelieferten Isolierschlauch (Fig. 2a).

Installation

Installation is in a flush-type box according to DIN 049073-1. Mount the unit in the flush-type box using screws.

- Connect the mains lines (230 V) with the cable binders included in the scope of supply (fig. 2b). Push the low-voltage lines through the insulating tube included in the scope of supply (fig. 2a).

Montage

Montage dans un boîtier encastré conforme à la norme DIN 049073-1. Fixez l'appareil dans le boîtier encastré à l'aide de vis.

- Connectez les lignes d'alimentation électrique (230 V) aux connecteurs de câbles fournis (Fig. 2b).

Faites passer les lignes basse tension dans la gaine isolante fournie (Fig. 2a).

Montage

Montage in een inbouwdoos volgens DIN 049073-1. Bevestig het toestel met schroeven in de inbouwdoos.

- Verbind de 230 V draden met de meegeleverde bundelband (fig. 2b). Leid de lage zwakstroombedrading door de meegeleverde isolatieslang (fig. 2a).

Fig. 1; Afb. 1

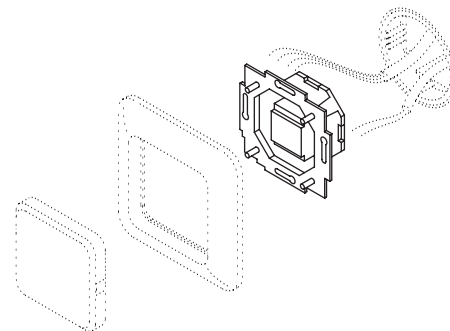


Fig. 2; Afb. 2

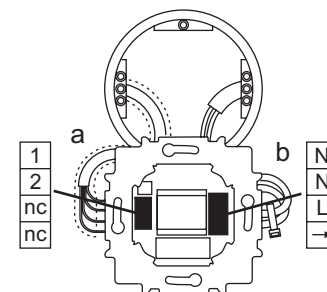
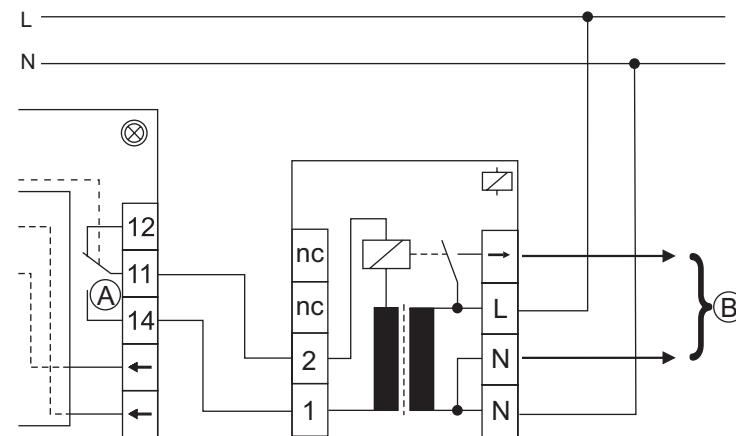
**Anschluss****Connection****Connexion****Aansluiting**

Fig. 3; Afb. 3



A	Potentialfreier Schließer	A	Floating NO contact	A	Contact à fermeture exempt de potentiel	A	Potentiaalvrij maakcontact
B	Zur 230 V Last	B	For 230 V load	B	Vers la charge 230 V	B	Voor de 230 V belasting
nc	Nicht beschaltet	nc	Not connected	nc	Non connecté	nc	Niet geschakeld

Service

Busch-Jaeger Elektro GmbH, Service-Center, Gewerbering 28, 58579 Schalksmühle

Fon: 0180-5 66 99 00

**POL
RUS**
Instrukcja montażu

Proszę dokładnie przeczytać i zachować

Руководство по монтажу

Внимательно ознакомьтесь и сохранить

Wskazówki odnośnie bezpieczeństwa

Prace w sieci pod napięciem 230V mogą zostać wykonywane jedynie przez fachowców - elektryków. Przed montażem i demontażem odłączyć napięcie sieciowe!

Skutkiem niedostosowania się do instrukcji instalacyjnych i obsługi mogą być pożary i inne zagrożenia!



Dalsze informacje dla użytkowników produktów linii Busch-Infoline® znajdują się w Podręczniku Technicznym Busch-Infoline®, dostępnym w firmie Busch-Jaeger Elektro GmbH/Sp. z o. o.

Указания по безопасности

Работа с сетями 230 В может осуществляться только квалифицированными электриками, имеющими соответствующий допуск. Перед монтажом и демонтажом отключить напряжение!

При несоблюдении указаний по монтажу и эксплуатации может возникнуть опасность пожара и другие опасности!

Дополнительную информацию для пользователей продуктов Busch-Infoline® Вы найдете в техническом справочнике Busch-Infoline®, который можно заказать в Busch-Jaeger Elektro GmbH.

Dane techniczne

Napięcie sieciowe:

Prąd znamionowy:

Kontakty przełączeniowe (kontakt μ)

- żarówki:
- obciążenia omowe:
- świetlówki:

Klasa zabezpieczenia:

Temperatura robocza:

Технические характеристики

Рабочее напряжение:

Номинальный ток:

Коммутирующие контакты (μ-контакт)

- Лампы накаливания:
- омические нагрузки:
- люминесцентные лампы:

Класс защиты:

Рабочая температура:

Funkcja

Wkład przekaźnikowy dla alarmu przed wilgocią firmy Busch, służący do odłączania dopływu wody przy pomocy zaworu elektromagnetycznego lub do przełączania innych urządzeń.

Функция

Встраиваемый блок-реле для сигнализации об аварийном поступлении влаги с целью блокировки подачи воды с помощью магнитного вентиля или для включения других приборов.

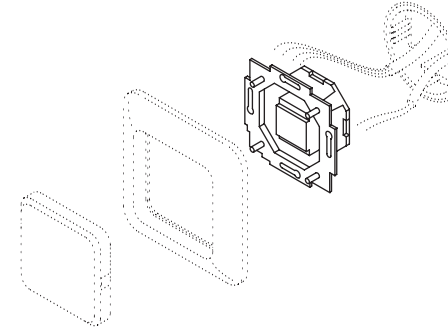
Montaż

Montaż w puszcze podtynkowej według DIN 049073-1. Proszę urządzenie zamontować w puszcze podtynkowej przy pomocy śrub.

- Proszę podłączyć kable sieciowe (230 V) przy pomocy dostarczonych złączy kablowych (Fig. 2b).

Proszę wprowadzić przewody niskonapięciowe przez dostarczony wąż izolacyjny (Fig. 2a).

Fig. 1; Рис. 1

**Монтаж**

Монтаж в штпсельную розетку для скрытой проводки согласно DIN 049073-1. Укрепите прибор винтами в розетке для скрытой проводки.

- Соедините сетевые провода (230 В) с поставленными бандажами пучков кабелей (рис. 2b).

Протяните линии низкого напряжения через поставленный изолирующий шланг (рис. 2a).

Fig. 2; Рис. 2

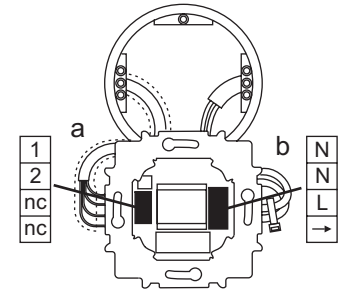
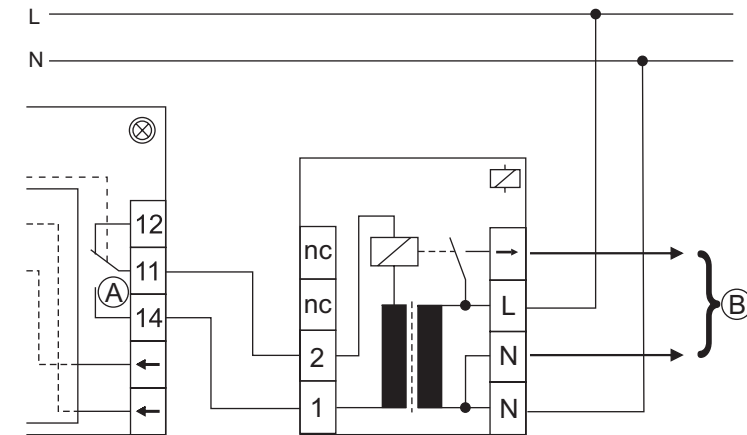
**Anschluss**

Fig. 3; Рис. 3

Connexion

A zestyk roboczy wolny od potencjałów

B do obciążenia 230 V

nc bez przewodowania

A н.о. контакт с нулевым потенциалом

B для нагрузки 230 В

nc не подключен

Service

Busch-Jaeger Elektro GmbH, Service-Center, Gewerberg 28, 58579 Schalksmühle

Fon: 0180-5 66 99 00