

Busch-Infoline®
Signaltaster-Einsatz mit
Zugschnur 1520/1 UKZ
Signaltaster-Einsatz 1520/1 UK
0073-1-6655
Rev.1

28.03.2006

GER
ENG
FRE
DUT
Montageanleitung

Sorgfältig lesen und aufbewahren

Installation Instructions

Read carefully and keep in a safe place

Instructions de montage

Les lire attentivement et les respecter

Montagehandleiding

Zorgvuldig doorlezen en bewaren



Arbeiten am 230 V Netz dürfen nur von Fachpersonal ausgeführt werden! Vor Montage, Demontage Netzspannung freischalten!

Durch Nichtbeachtung von Installations- und Bedienungshinweisen können Brand und andere Gefahren entstehen!



Weitergehende Benutzerinformationen zu den Produkten der Busch-Infoline® finden Sie im Technischen Handbuch Busch-Infoline®, das Sie bei der Busch-Jaeger Elektro GmbH beziehen können.

Safety instructions

Work on the 230 V supply system may only be performed by specialist staff! De-energize mains power supply prior to installation and/or disassembly!

Failure to observe installation and operating instructions may result in fire and other hazards!

Further user information about Busch-Infoline® products can be taken from the Busch-Infoline® Technical Manual which is available from Busch-Jaeger Elektro GmbH.

Consignes de sécurité

Toute intervention sur l'alimentation électrique en 230 V doit être effectuée par des techniciens spécialisés ! Déconnecter la tension secteur avant tout montage et démontage!

Le non-respect des consignes d'installation et d'utilisation peut entraîner un incendie ou être la source d'autres dangers !

Vous trouverez de plus amples informations sur l'utilisation des produits Busch-Infoline® dans le manuel technique Busch-Infoline® que vous pouvez vous procurer auprès de Busch-Jaeger Elektro GmbH.

Veiligheidsinstructies

Werkzaamheden op het 230 V net mogen uitsluitend worden doorgevoerd door bekwaam personeel! Vóór de montage en demontage netspanning uitschakelen!

Als de installatie- en bedieningsinstructies niet opgevolgd worden, dan kan dit leiden tot brand of andere gevaren!

Verder reikende gebruikersinformatie m.b.t. de producten van de Busch-Infoline® kunt u in de technische handleiding Busch-Infoline® vinden. Deze is verkrijgbaar bij de Busch-Jaeger Elektro GmbH.

Technische Daten	Technical data	Caractéristiques techniques	Technische gegevens
Betriebsspannung:	Operating voltage:	Tension de fonctionnement:	Werkspanning:
Nennstrom:	Rated current:	Intensité nominale:	Nominale stroom:
Kontaktbelastbarkeit:	Contact rating:	Limite de charge du contact:	Belastbaarheid contact:
Schutzklasse:	Protective system:	Classe de protection:	Beschermingsklasse:
Betriebstemperatur:	Operating temperature:	Température de fonctionnement:	Bedrijfstemperatuur:

Funktion	Function	Fonction	Functie
Zum Auslösen und Abstellen von Alarmmeldungen. Kontrollanzeige über LED. Das Modell 1520/1 UKZ ist zusätzlich mit einer 3 m langen Zugschnur, z.B. für den Einsatz auf einem Behinderten WC, ausgestattet.	For activating and stopping alarm messages. LED control indicator. The 1520/1 UKZ model is additionally equipped with a 3 m pull chord, e.g. for use in a WC for disabled persons.	Pour déclencher et arrêter le signal d'alarme. Affichage de contrôle par DEL. Le modèle 1520/1 UKZ est également équipé d'une tirette de 3 m de long, par ex. pour être installé dans des WC pour handicapés.	Voor het activeren resp. resetten van alarmmeldingen. Controleweergave via LED. Het model 1520/1 UKZ is bovendien uitgerust met een 3 m lang trekkoord, b.v. voor het gebruik op een minder validen-WC.

Montage

Montage in einer Unterputzdose nach DIN 049073-1. Befestigen Sie das Gerät mit Schrauben in der Unterputzdose.

A Rotes Kontrolllicht bei anliegender Betriebsspannung (Klemme 3; 4).

B Rotes Kontrolllicht bei anliegender Betriebsspannung (Klemme 3; 4) und Drücken des Signal-/ Abstelltasters (Auslöseerkennung bei Rufgruppenbildung).

Installation

Installation is in a flush-type box according to DIN 049073-1. Mount the unit in the flush-type box using screws.

A Red control light when operating voltage is applied (terminal 3/4).

B Red control light when operating voltage is applied (terminal 3/4) and when the signal / stop button is pressed (release recognition during call number group formation).

Montage

Montage dans un boîtier encastré conforme à la norme DIN 049073-1. Fixez l'appareil dans le boîtier encastré à l'aide de vis.

A Voyant de contrôle rouge lorsqu'une tension de fonctionnement est présente (borne 3/4).

B Voyant de contrôle rouge lorsqu'une tension de fonctionnement est présente (borne 3/4) et que vous appuyez sur la touche d'arrêt/d'appel (détection du déclenchement en cas de formation de groupes d'appel).

Montage

Montage in een inbouwdoos volgens DIN 049073-1. Bevestig het toestel met schroeven in de inbouwdoos.

A Rode controlelamp bij aanwezige bedrijfsspanning (klem 3/4).

B Rode controlelamp bij aanwezige bedrijfsspanning (klem 3/4) en indrukken van de signaal-/uitzettaster (triggerdetectie bij vorming van een oproepgroep).

Fig. 1; Afb. 1

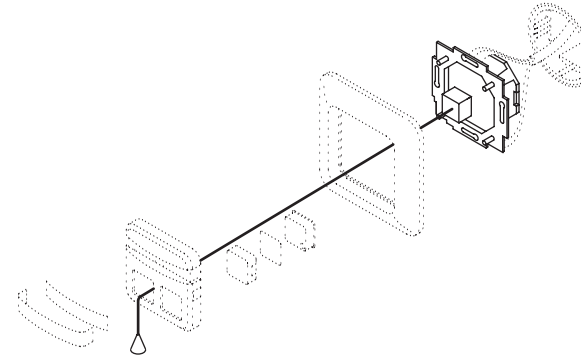


Fig. 2; Afb. 2

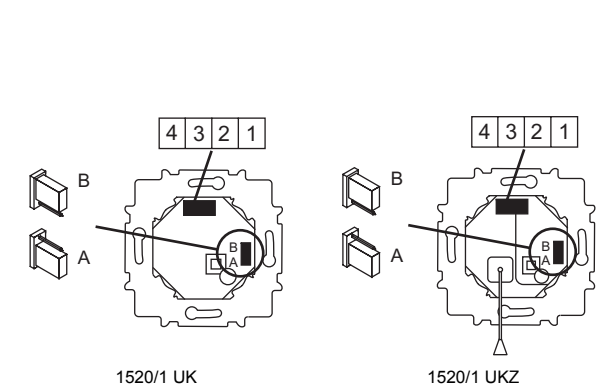
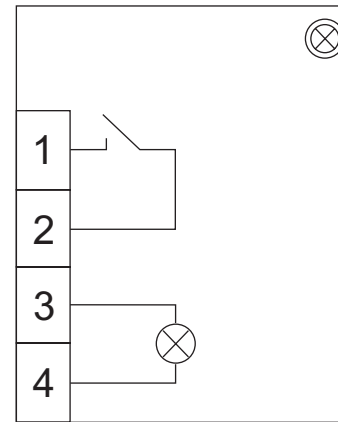
**Anschluss****Connection**

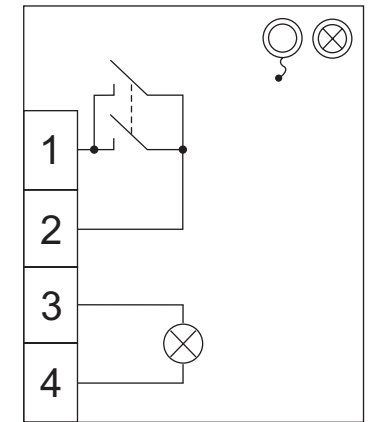
Fig. 3; Afb. 3



1520/1 UK

Connexion**Aansluiting**

Fig. 4; Afb. 4



1520/1 UKZ

Service

Busch-Jaeger Elektro GmbH, Service-Center, Gewerbering 28, 58579 Schalksmühle

Fon: 0180-5 66 99 00