

VCO/S150.2

DE EN NL FR



Deutsch

Busch-VoiceControl® 2

GEFAHR
Bei direktem oder indirektem Kontakt mit spannungsführenden Teilen kommt es zu einer gefährlichen Körperdurchströmung. Elektrischer Schock, Verbrennungen oder der Tod können die Folge sein. Bei unsachgemäß ausgeführten Arbeiten an spannungsführenden Teilen besteht Brandgefahr.
- Vor Montage und Demontage Netzspannung freischalten!
- Arbeiten am 110 ... 240 V-Netz nur von Fachpersonal ausführen lassen.

- Montageanleitung sorgfältig lesen und aufbewahren.
- Weitere Benutzerinformationen und Informationen zur Systemeinbindung und Inbetriebnahme unter <https://BUSCH-JAEGER.com> oder durch Scannen des QR-Codes.

Bestimmungsgemäßer Gebrauch

- Das Gerät ermöglicht eine direkte Bedienung von Heimautomatisierungssystemen über Sprachbefehle (Sprachsteuerung). Hierbei erfolgt die Steuerung über die Kopplung mit einem Sprachsteuerungssystem. Die Sprachbefehle werden über eine direkte KNX-Verbindung übertragen. Das System merkt sich den Status von z. B. Schaltern und Dimmern. Somit können diese per Sprachbefehl gesteuert werden.
- Die Steuerung über Sprachbefehle ist nur für den Heimgebrauch bestimmt.
- Ausführliche Informationen zum Funktionsumfang befinden sich im Technischen Handbuch (siehe QR-Code).

Technische Daten

Anschlussspannung	10 ... 36 VDC
Hilfsspannung:	10 ... 36 VDC
Stromverbrauch:	125 mA (bei 10 VDC)
Weitere Anschlüsse:	KNX
Ethernet:	10 / 100 Mbit
Schutzart:	IP20
Umgebungsstemperatur:	0 °C ... +70 °C
Lagertemperatur:	-40 °C ... +85 °C
Abmessungen (LxBxH):	70 x 90 x 60 mm (4TE)

Mitgeliefertes Zubehör

- 1x UTP-Kabel

Systemvoraussetzungen

- freier Netzwerkzugang
- Internetverbindung
- Separates Netzteil (z.B. priOn Netzteil, REG CP-D 24/2.5)

Montage

Das Gerät nur auf Hutschienen nach DIN EN 60715 installieren. Anschlussoptionen mit den geltenden Vorschriften beachten!

Anschluss

Anschluss gemäß Anschlussgrafik (UTP-Anschluss für Internetverbindung!) vornehmen.

Inbetriebnahme

- Alle Geräte des Systems müssen korrekt verkabelt und an die Buslinie angeschlossen sein!
- Die Inbetriebnahme erfolgt über <https://my.busch-jaeger.de> in einem Webbrowser. Mittels dieser Software wird die Systemkonfiguration erstellt. Für die Installation ist vorab eine Registrierung notwendig. Diese erfolgt über <https://my.busch-jaeger.de>. Somit erhält man einen persönlichen Zugang auf einem Inbetriebnahme-Server.
- Die Systemkonfiguration ist auf einem zentralen Server gespeichert und wird vom Busch-VoiceControl® 2 heruntergeladen.
- Bestehende KNX-Gruppenadressen aus der ETS können in ein Busch-VoiceControl® Projekt importiert werden.
- Ausführliche Informationen zur Inbetriebnahme, Netzwerkeinbindung und Parametrierung befinden sich im Technischen Handbuch (siehe QR-Code).

Hinweis

Die Verwendung der Produkte mit Apple HomeKit Logo bedeutet, dass ein elektronisches Zubehörteil speziell für den Anschluss an iPod touch, iPhone oder iPad entworfen wurde und vom Entwickler zertifiziert wurde, um die Apple-Leistungsstandards zu erfüllen. Apple ist nicht verantwortlich für den Betrieb dieses Geräts oder dessen Einhaltung von Sicherheits- und Regulierungsstandards.

Apple, Apple Watch, iPad, iPad Air, iPhone, and iPod touch are trademarks of Apple Inc., registered in the U.S. and other countries. HomeKit is a trademark of Apple Inc.

Bedienung

[A] Betriebszustände

LED „OK“	Grün:	blinkt langsam	Booten oder Herunterfahren
	Grün:	dauerm	Anwendung ist startklar

LED „Net-work“	Grün:	blinkt langsam	Normaler Vorgang - OK
	Gelb:	blinkt langsam	Keine KNX-Verbindung
	Rot:	blinkt schnell	LAN-Problem, kein Netzwerk
	Rot/ Grün:	Intervall	keine Internetverbindung, nur LAN-Verbindung *)

*) die Internetverbindung wird nur beim Booten und beim Betätigen der Schaltfläche "Internetverbindung prüfen" auf der Statusseite des VoiceControl überprüft.

LED „OK“ „Net-work“	Rot/ Grün:	Intervall	Neues Firmware-Update wird installiert
---------------------	------------	-----------	--

[B] Resetoptionen

Taster	Gedrückt halten während Bootvorgang	Zurück auf Werkseinstellungen
	Kurz drücken	Kompletter Neustart
	Lang drücken (> 3 Sekunden)	Zurück auf Werkseinstellungen

[C]

EXT	Eingang für spätere Erweiterungen
-----	-----------------------------------

Service

Busch-Jaeger Elektro GmbH - Ein Unternehmen der ABB Gruppe, Freisenbergstraße 2, D-58513 Lüdenscheid, Tel.: +49 2351 956-1600; <https://BUSCH-JAEGER.com>

English

KNX voice control gateway

DANGER
Dangerous currents flow through the body when coming into direct or indirect contact with live components. This can result in electric shock, burns or even death. Work improperly carried out on current-carrying parts can cause fires.
- Disconnect the mains voltage prior to mounting and dismantling!
- Work on the 110 - 240 V mains network is to be performed by specialist staff only.

- Please read the mounting instructions carefully and keep them for future use.
- Additional user information and information regarding system integration and commissioning can be found at www.BUSCH-JAEGER.com or by scanning the QR code.

Intended use

- The device makes possible the direct control of home automation systems via voice commands (voice control). The control is carried out via the coupling with a voice control system. The voice commands are transmitted via a direct KNX connection. The system remembers the status of switches and dimmers, for example. This allows them to be controlled via voice command.
- The control via voice commands is intended only for home use.
- For detailed information about the range of functions see the technical reference manual (see QR code).

Technical data

Connection voltage	10 - 36 VDC
Auxiliary voltage:	10 - 36 VDC
Power consumption:	125 mA (at 10 VDC)
Additional connections:	KNX
Ethernet:	10 / 100 Mbit
Degree of protection:	IP20
Ambient temperature:	0 °C to +70 °C
Storage temperature:	-40 °C to +85 °C
Dimensions (LxWxH):	70 x 90 x 60 mm (4MW)

Supplied accessories

- 1x UTP cable

System requirements

- Free network access
- Internet connection
- Separate power adapter (e.g. priOn MDRC power pack CP-D 24/2.5)

Mounting

Install the device only on mounting rails according to DIN EN 60715. Observe connection options with the applicable regulations!

Connection

Establish the connection according to the connection diagram (UTP port for Internet connection!).

Commissioning

- All the devices of the system must be correctly wired and connected to the bus line.
- Commissioning is performed via <https://my.busch-jaeger.de> in a web browser. The system configuration is created with this software. A registration in advance is required for the installation. This takes place via <https://my.busch-jaeger.de>. In this way, you can obtain personal access to a commissioning server.
- The system configuration is saved on a central server and is downloaded from the KNX voice control gateway.
- Existing group addresses from the ETS can be imported into a Busch-VoiceControl® project.
- Detailed information regarding commissioning, establishing the network connection, parameter setting can be found in the technical reference manual (see QR code).

Notice

The use of the product with Apple Homekit logo means that an electronic accessory component has been specially designed for connection to an iPod touch, iPhone or iPad and certified by the developer to meet the Apple performance standard. Apple is not responsible for the operation of this device nor the adherence to safety standards and regulatory standards.

Apple, Apple Watch, iPad, iPad Air, iPhone, and iPod touch are trademarks of Apple Inc., registered in the U.S. and other countries. HomeKit is a trademark of Apple Inc.

Operation

[A] Operating statuses

LED "OK"	Green:	Flashes slowly	Bootling or shutting down
	Green:	Lit constantly	Application is ready to start

"Network k" LED	Green:	Flashes slowly	Normal procedure - OK
	Yellow:	Flashes slowly	No KNX connection
	Red:	Flashes fast	LAN problem, no network
	Red / green:	Flashes at intervals	No Internet connection, only LAN connection *)

*) The Internet connection is only checked during booting and by pressing the "Check Internet connection" button on the status page of the VoiceControl.

LED "OK" "Network k"	Red / green:	Flashes at intervals	Installing new firmware update
----------------------	--------------	----------------------	--------------------------------

[B] Reset options

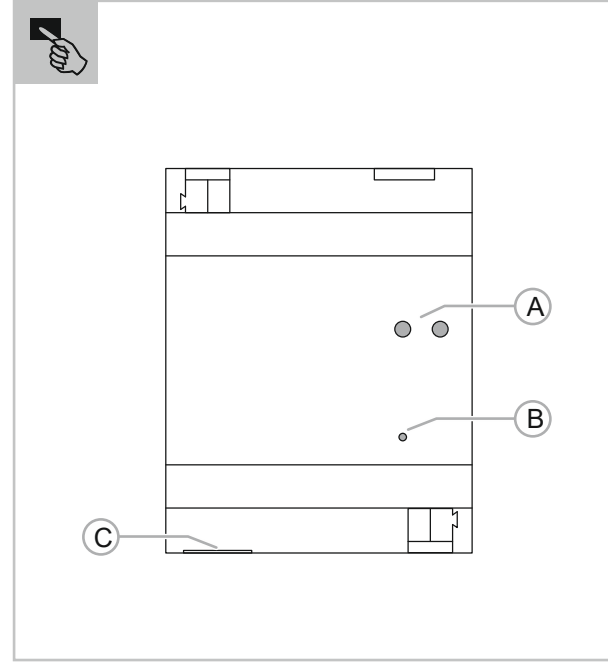
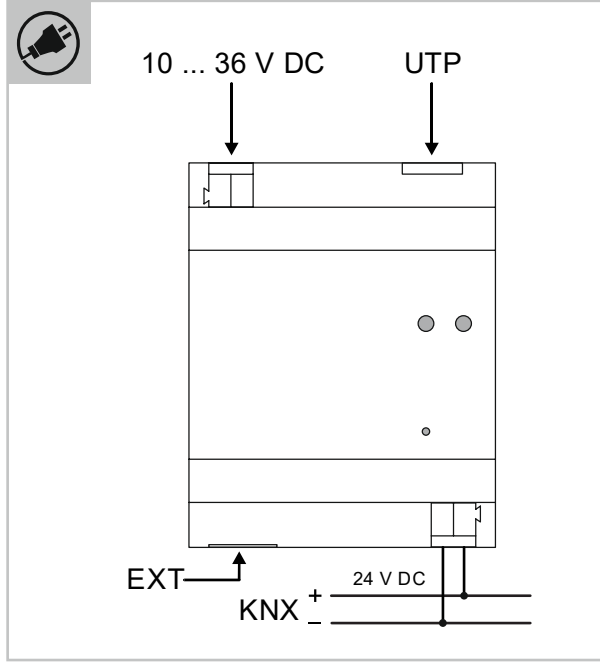
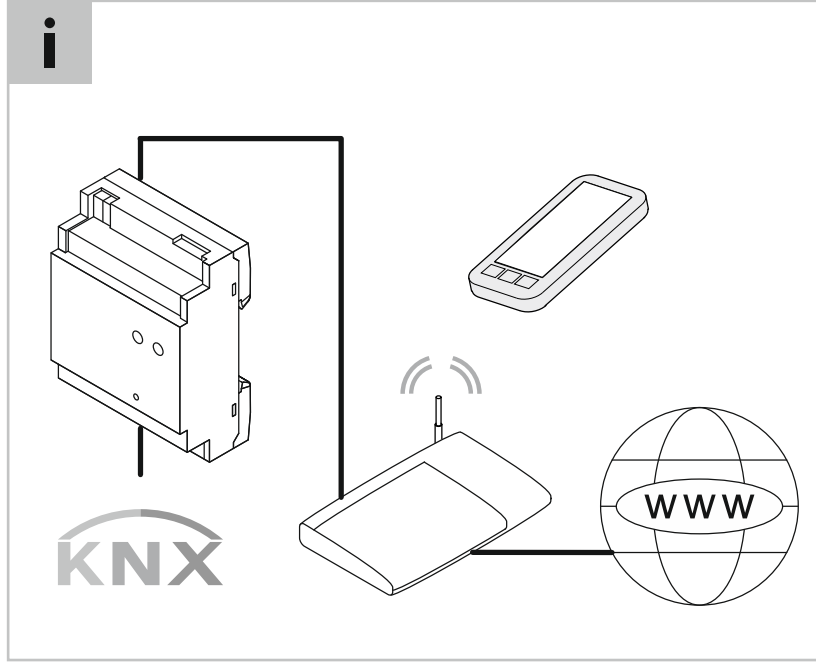
Buttons	Keep pressed during booting	Return to factory settings
	Press briefly	Complete reboot
	Press long (> 3 seconds)	Return to factory settings

[C]

EXT	Input for later extensions
-----	----------------------------

Service

Busch-Jaeger Elektro GmbH - A member of the ABB Group, Freisenbergstraße 2, D-58513 Lüdenscheid, Germany, Tel.: +49 2351 956-1600; www.BUSCH-JAEGER.com



VCO/S150.2

DE EN NL FR



Commande vocale KNX passerelle

DANGER

Un contact direct ou indirect avec des pièces sous tension entraîne un passage de courant dangereux dans le corps. Ceci peut avoir pour effet un choc électrique, des brûlures ou la mort. Risque d'incendie en cas de travaux non conformes sur les pièces sous tension.

- Couper la tension secteur avant le montage et le démontage !
- Confié les interventions sur l'alimentation électrique 110 à 240 V uniquement au personnel qualifié.

- Lire attentivement et conserver les instructions de montage.
- Des informations utilisateur supplémentaires et des informations concernant le raccordement du système et sa mise en service sont disponibles à l'adresse www.BUSCH-JAEGER.com ou en scannant le code QR.

Utilisation conforme

- L'appareil permet de gérer directement les systèmes domotiques par commande vocale. La commande est réalisée par le biais d'un couplage à un système de commande vocale. Les commandes vocales sont transmises par une liaison KNX directe. Le système enregistre par exemple l'état des commutateurs et des variateurs. Ceux-ci peuvent donc être pilotés par commande vocale.
- Le pilotage par commande vocale est uniquement destiné à un usage privé.
- Des informations complètes sur l'éventail de fonctions sont disponibles dans le manuel technique (voir le code QR).

Caractéristiques techniques

Tension de raccordement	
▪ Tension auxiliaire :	10 à 36 VDC
Consommation électrique :	125 mA (à 10 VDC)
Autres connexions :	KNX
Ethernet :	10 / 100 Mbits
Indice de protection :	IP 20
Température ambiante :	0 °C à +70 °C
Température de stockage :	-40 °C à +85 °C
Dimensions (L x l x H) :	70 x 90 x 60 mm (4UF)

Accessoires fournis

- 1 câble UTP



Configuration requise

- Accès réseau libre
- Connexion à Internet
- Adaptateur secteur séparé (par ex. priOn bloc d'alimentation, AES CP-D 24/2.5)



Montage

Installer l'appareil uniquement sur des rails DIN conformes à la norme DIN EN 60715. Respecter les options de raccordement avec les réglementations en vigueur !



Raccordement

Procéder au raccordement conformément au schéma de raccordement (branchement UTP pour la connexion Internet !).

Mise en service

- Tous les appareils du système doivent être correctement câblés et raccordés à la ligne de bus !
- La mise en service s'effectue via <https://my.busch-jaeger.de> dans un navigateur Internet. Ce logiciel permet de créer la configuration système. Il est nécessaire de s'inscrire avant l'installation. Cette inscription s'effectue sur <https://my.busch-jaeger.de>. Ceci permet d'obtenir un accès personnalisé à un serveur de mise en service.
- La configuration système est enregistrée sur un serveur central et téléchargée par Commande vocale KNX passerelle.
- Des adresses de groupes KNX disponibles issues de l'ETS peuvent être importées dans un projet Busch-VoiceControl®.
- Des informations supplémentaires sur la mise en service, la mise en réseau et le paramétrage sont disponibles dans le manuel technique (voir le code QR).

Remarque

Le logo Apple HomeKit apposé sur certains produits signifie qu'un accessoire électronique a été spécialement conçu pour le raccordement à un iPod touch, iPhone ou iPad et a été certifié par le concepteur afin de satisfaire aux exigences de performances d'Apple. Apple décline toute responsabilité concernant le fonctionnement de ces appareils ou de leur respect des normes de sécurité et réglementaires.

Apple, Apple Watch, iPad, iPad Air, iPhone et iPod touch sont des marques de Apple Inc. aux États-Unis et dans d'autres pays. HomeKit est une marque de Apple Inc.



Commande

[A] États de fonctionnement

LED « OK »	Verte :	clignotement lent	Démarrage ou arrêt
	Verte :	en permanence	L'application est prête à démarrer

LED « Net-work »	Verte :	clignotement lent	Fonctionnement normal - OK
	Jaune :	clignotement lent	Pas de connexion KNX
	Rouge :	clignotement rapide	Problème de réseau local, pas de réseau
	Rouge/verte :	par intermittence	Pas de connexion à Internet, connexion au réseau local uniquement *)

*) la connexion à Internet n'est vérifiée qu'au démarrage et lorsque vous cliquez sur le bouton « Vérifier la connexion Internet » dans la page d'état de VoiceControl.

LED « OK » « Net-work »	Rouge/verte :	par intermittence	Nouvelle mise à jour de firmware en cours d'installation
-------------------------	---------------	-------------------	--

[B] Options de réinitialisation

Bouton-poussoir	Maintenir enfoncé pendant le démarrage	Restaurer les réglages d'usine
	Brève pression	Redémarrage complet
	Pression longue (> 3 secondes)	Restaurer les réglages d'usine

[C]

EXT	Entrée destinée à des extensions ultérieures
-----	--

Service

Busch-Jaeger Elektro GmbH - Une société du groupe ABB, Freisenbergstraße 2, D-58513 Lüdenscheid, Tél.: +49 2351 956-1600; www.BUSCH-JAEGER.com

KNX spraaksturing gateway

GEVAAR+

Bij direct of indirect contact met spanningvoerende delen ontstaat een gevaarlijke doorstroming van het lichaam. Elektrische schok, brandwonden of de dood kunnen het gevolg zijn. Bij niet correct uitgevoerde werkzaamheden aan spanningvoerende delen bestaat brandgevaar.

- Voor montage en demontage eerst de netspanning vrijschakelen!
- Werkzaamheden aan het "110...240V"-stroomnet uitsluitend laten uitvoeren door een erkend elektrotechnisch installatiebedrijf.

- Montagehandleiding zorgvuldig lezen en bewaren.
- Meer informatie voor de gebruiker en informatie over systeemintegratie en inbedrijfname op www.BUSCH-JAEGER.com of door scannen van de QR-code.

Beoogd gebruik

- Het apparaat maakt een directe bediening van huisautomatiseringssystemen via spraakcommando's (spraaksturing) mogelijk. De besturing vindt plaats via de koppeling met een spraaksturingssysteem. De gesproken commando's worden via een directe KNX-verbinding overgedragen. Het systeem onthoudt de status van bijv. schakelaars en dimmers, zodat deze met gesproken commando's kunnen worden aangestuurd.
- De besturing via spraakcommando's is uitsluitend bestemd voor thuisgebruik.
- Uitvoerige informatie over de functieomvang vindt u in het technische handboek (zie QR-code).

Technische gegevens

Aansluitspanning	
▪ Hulpspanning:	10 ... 36 VDC
Stroomverbruik:	125 mA (bij 10 VDC)
Verdere aansluitingen:	KNX
Ethernet:	10 / 100 Mbit
Beschermingsgraad:	IP20
Omgevingstemperatuur:	0 °C ... +70 °C
Opslagtemperatuur:	-40 °C ... +85 °C
Afmetingen (lxbxh):	70 x 90 x 60 mm (4TE)

Meegelieferd toebehoren

- 1x UTP-kabel



Systeemvereisten

- Vrije netwerktoegang
- Internetverbinding
- Aparte netvoeding (bijv. priOn Netvoeding, voor montage op DIN-rail CP-D 24/2.5)



Montage

Het apparaat uitsluitend op DIN-rails volgens DIN EN 60715 installeren. Aansluitopties met de geldende voorschriften in acht nemen!



Aansluiting

Aansluiting volgens aansluitgrafiek (UTP-aansluiting voor internetverbinding!) uitvoeren.

Inbedrijfname

- Alle apparaten in het systeem moeten correct bedraad en op de buslijn aangesloten zijn!
- Het systeem wordt op <https://my.busch-jaeger.de> in een webbrowser in bedrijf genomen. Met deze software wordt de systeemconfiguratie gemaakt. Voor installatie is vooraf een registratie nodig. Dit gebeurt op <https://my.busch-jaeger.de>. Daarmee krijgt u een persoonlijke toegang tot een inbedrijfnameserver.
- De systeemconfiguratie is op een centrale server opgeslagen en wordt door de KNX spraaksturing gateway gedownload.
- Bestaande KNX-groepsadressen uit de ETS kunnen in een Busch-VoiceControl® project worden geïmporteerd.
- Uitvoerige informatie over de inbedrijfname, netwerkintegratie en parameterinstelling vindt u in het technische handboek (zie QR-code).

Opmerking

Het gebruik van de producten met Apple HomeKit-logo betekent dat een elektronisch accessoire speciaal voor aansluiting op iPod touch, iPhone of iPad werd ontworpen en door de ontwikkelaar werd gecertificeerd en voldoet aan de Apple-kwaliteitsnormen. Apple is niet verantwoordelijk voor de werking van dit apparaat of het naleven van veiligheids- en reguleringsnormen door dit apparaat.

Apple, Apple Watch, iPad, iPad Air, iPhone en iPod touch zijn handelsmerken van Apple Inc, geregistreerd in de VS. en andere landen. HomeKit is een handelsmerk van Apple Inc.



Bediening

[A] Bedrijfsstatus

Led "OK"	Groen:	knippert langzaam	Opstarten of afsluiten
	Groen:	continu	Toepassing is startklaar

Led "Net-work"	Groen:	knippert langzaam	Normaal bedrijf – OK
	Geel:	knippert langzaam	Geen KNX-verbinding
	Rood:	knippert snel	LAN-probleem, geen netwerk
	Rood / groen:	Interval	Geen internetverbinding, alleen LAN-verbinding *)

*) de internetverbinding wordt alleen gecontroleerd tijdens het opstarten en wanneer op de VoiceControl-statuspagina op het schakelvlak "Internetverbinding controleren" wordt gedrukt.

LED "OK" "Net-work"	Rood / groen:	Interval	Nieuwe firmware-update wordt geïnstalleerd
---------------------	---------------	----------	--

[B] Resetopties

Impulsrukker	Ingedrukt houden tijdens het opstarten	Reset naar fabrieksinstellingen
	Kort indrukken	Complete herstart
	Lang indrukken (> 3 seconden)	Reset naar fabrieksinstellingen

[C]

EXT	Ingang voor latere uitbreidingen
-----	----------------------------------

Service

Busch-Jaeger Elektro GmbH - Een onderneming van de ABB-groep, Freisenbergstraße 2, D-58513 Lüdenscheid, Tél.: +49 2351 956-1600; www.BUSCH-JAEGER.com