

Produkthandbuch

ClimaECO Sensoren

ABB i-bus[®] KNX

RTR mit Bedienungsfunktion xfach

RTR mit Bedienungsfunktion xfach

RTR mit CO2/Feuchte-Sensor und Bedienungsfunktion xfach

Bedienelement xfach



1	Hinweise zur Anleitung	17
2	Sicherheit	18
2.1	Verwendete Hinweise und Symbole.....	18
2.2	Bestimmungsgemäßer Gebrauch	19
2.3	Bestimmungswidriger Gebrauch	19
2.4	Zielgruppe / Qualifikation des Personals.....	20
2.4.1	Bedienung	20
2.4.2	Installation, Inbetriebnahme und Wartung.....	20
2.5	Sicherheitshinweise	21
3	Hinweise zum Umweltschutz.....	23
3.1	Umwelt.....	23
4	Aufbau und Funktion	24
4.1	Gerätevarianten	25
4.2	Geräteübersicht	26
4.3	Bedienelemente	28
4.4	Funktionen	29
4.4.1	Tragringe	30
4.5	Lieferumfang	30
5	Technische Daten	31
5.1	Technische Daten	31
5.2	Maßbilder	32
5.3	Werkseinstellungen.....	32
6	Anschluss, Einbau / Montage	33
6.1	Anforderungen an den Installateur	33
6.2	Montageort.....	34
6.3	Montage / Demontage.....	36
6.4	Elektrischer Anschluss	37
6.5	Montage	38
6.5.1	Unterputz-Montage.....	38
6.5.1.1	Entnahmeschutz (optional).....	38
6.5.1.2	Montage/Einbau in UP-Montagedose	39
6.5.2	Demontage	42
6.5.2.1	Demontage mit Entnahmeschutzwerkzeug	42
6.5.3	Aufputz-Montage	43
6.5.3.1	Montage mit AP-Montagerahmen	43
6.5.4	Beschriftungs-Einleger	47
7	Inbetriebnahme	48
7.1	Software.....	48
7.1.1	Vorbereitung	48
7.1.2	Physikalische Adresse vergeben	48
7.1.3	Gruppenadresse(n) vergeben	49

7.1.4	Anwendungsprogramm wählen.....	49
7.1.5	Anwendungsprogramm differenzieren	49
8	Updatemöglichkeiten.....	50
9	Bedienung.....	51
9.1	Bedienelemente	52
9.2	Farbkonzept.....	53
9.3	Betriebsarten.....	54
9.4	Displayübersicht.....	55
9.4.1	Ein- und Ausschalten	56
9.4.2	Temperatur einstellen.....	57
9.4.3	Lüfterstufe einstellen	58
9.4.4	ECO-Betrieb	59
9.4.5	Betriebszustand wechseln (Heizen / Kühlen)	60
10	Wartung.....	61
10.1	Reinigung.....	61
11	Applikations- / Parameterbeschreibungen.....	62
11.1	Applikation „Geräteeinstellungen“	62
11.1.1	Geräteeingabe — Applikation	62
11.1.1.1	Freigabe mit.....	62
11.1.1.2	Gerät ist nach Busspannungswiederkehr	63
11.1.1.3	Automatische(s) Freigabe/Sperren nutzen	63
11.1.1.4	Automatische Umschaltzeit	63
11.1.1.5	Objekt für Umschaltzeit nutzen	63
11.1.1.6	Umschaltzeit bei Download überschreiben	65
11.1.1.7	Helligkeit der LED beim Sperren.....	66
11.1.1.8	LED-Farbe in gesperrtem Zustand.....	67
11.1.2	LED - Zusatzfunktion — Applikation	67
11.1.2.1	Tag-/Nachtbetrieb.....	68
11.1.2.2	Alarmfunktion.....	69
11.1.2.3	LED-Helligkeit beim Alarm	70
11.1.2.4	LED-Farbe beim Alarm.....	71
11.1.3	In-Betrieb-Funktion — Applikation	71
11.1.3.1	Zykluszeit.....	72
11.1.3.2	Objekt sendet zyklisch.....	72
11.1.4	Displayeinstellungen - Allgemein	72
11.1.4.1	Ist-Temperaturwert anzeigen	72
11.1.4.2	Ist-Temperaturwert über	73
11.1.4.3	Temperatureinheit	73
11.1.4.4	Temperatureinheit über Objekt ändern	74
11.1.4.5	CO ₂ -Wert anzeigen	74
11.1.4.6	CO ₂ -Wert über	75
11.1.4.7	Komm.-objekt-Datentyp.....	75
11.1.4.8	Relative Luftfeuchte anzeigen.....	76
11.1.4.9	Relativen Luftfeuchtwert über.....	76
11.1.4.10	Datum anzeigen	76
11.1.4.11	Uhrzeit anzeigen.....	77
11.1.4.12	Display Wechselintervall	77

11.1.4.13	Display-Hinterleuchtung weiß.....	77
11.1.4.14	Display-Hinterleuchtung Tag.....	78
11.1.4.15	Display-Hinterleuchtung Nacht.....	78
11.1.4.16	Display-Hinterleuchtung rot.....	79
11.2	Applikation „Primärfunktion“.....	80
11.2.1	Primärfunktion — Applikation.....	80
11.2.1.1	Objekttyp.....	81
11.2.1.2	Reaktion auf steigende Flanke.....	82
11.2.1.3	Reaktion auf fallende Flanke.....	83
11.2.1.4	Gerätefreigabe berücksichtigen.....	83
11.2.1.5	Wert 1/Wert 2.....	84
11.2.1.6	Wert 2.....	85
11.3	Applikation „Funktionsblock RTR“.....	86
11.4	Applikation „RTR“.....	86
11.4.1	Allgemein — Gerätefunktion.....	86
11.4.2	Allgemein — Reglerfunktion.....	87
11.4.3	Allgemein — Betriebsmodus nach Reset.....	88
11.4.4	Allgemein — Zusätzliche Funktionen/Objekte.....	89
11.4.5	Allgemein — Verzögerungszeit für Lesetelegramme nach Reset.....	90
11.4.6	Allgemein — Objekt „Effektiver Betriebsmodus“ aktiv.....	91
11.4.7	RTR — Regelung Heizen.....	92
11.4.8	Regelung Heizen - Art der Stellgröße.....	92
11.4.9	Regelung Heizen - Art der Heizung.....	93
11.4.10	Regelung Heizen - P-Anteil (x 0,1°C).....	93
11.4.11	Regelung Heizen - I-Anteil (min).....	94
11.4.12	Regelung Heizen - Erweiterte Einstellungen.....	94
11.4.13	Grundstufe Heizen.....	95
11.4.14	Grundstufe Heizen — Statusobjekt Heizen.....	95
11.4.15	Grundstufe Heizen - Wirksinn der Stellgröße.....	95
11.4.16	Grundstufe Heizen - Hysterese (x 0,1°C).....	96
11.4.17	Grundstufe Heizen - Stellgrößendifferenz für Senden der Stellgröße Heizen.....	96
11.4.18	Grundstufe Heizen - Zyklisches Senden der Stellgröße.....	96
11.4.19	Grundstufe Heizen - PWM-Zyklus Heizen (min).....	97
11.4.20	Grundstufe Heizen - Max. Stellgröße (0..255).....	97
11.4.21	Grundstufe Heizen - Grundlast min. Stellgröße (0..255).....	97
11.4.22	Regelung Zusatzstufe Heizen.....	98
11.4.23	Regelung Zusatzstufe Heizen — Art der Stellgröße.....	98
11.4.24	Regelung Zusatzstufe Heizen — Art der Zusatz-Heizung.....	99
11.4.25	Regelung Zusatzstufe Heizen — P-Anteil (x 0,1°C).....	99
11.4.26	Regelung Zusatzstufe Heizen — I-Anteil (min.).....	100
11.4.27	Regelung Zusatzstufe Heizen — Temperaturdifferenz zur Grundstufe (x 0,1°C).....	100
11.4.28	Regelung Zusatzstufe Heizen — Erweiterte Einstellungen.....	100
11.4.29	Zusatzstufe Heizen.....	101
11.4.30	Zusatzstufe Heizen — Wirksinn der Stellgröße.....	101
11.4.31	Zusatzstufe Heizen — Hysterese (x 0,1°C).....	101
11.4.32	Zusatzstufe Heizen — Stellgrößendifferenz für Senden der Stellgröße Heizen.....	101
11.4.33	Zusatzstufe Heizen — Zyklisches Senden der Stellgröße (min).....	101
11.4.34	Zusatzstufe Heizen — Max. Stellgröße (0..255).....	102
11.4.35	Zusatzstufe Heizen — Grundlast min. Stellgröße (0..255).....	102
11.4.36	Regelung Kühlen.....	103
11.4.37	Regelung Kühlen — Art der Stellgröße.....	103

11.4.38	Regelung Kühlen — Art der Kühlung	104
11.4.39	Regelung Kühlen — P-Anteil (x 0,1°C)	104
11.4.40	Regelung Kühlen — I-Anteil (min.)	105
11.4.41	Regelung Kühlen — Erweiterte Einstellungen	105
11.4.42	Grundstufe Kühlen	106
11.4.43	Grundstufe Kühlen — Statusobjekt Kühlen	106
11.4.44	Grundstufe Kühlen — Wirksinn der Stellgröße	106
11.4.45	Grundstufe Heizen — Stellgrößendifferenz für Senden der Stellgröße Heizen	106
11.4.46	Grundstufe Kühlen — Hysterese (x 0,1°C)	107
11.4.47	Grundstufe Kühlen — Zyklisches Senden der Stellgröße (min)	107
11.4.48	Grundstufe Kühlen — PWM-Zyklus Kühlen (min)	107
11.4.49	Grundstufe Kühlen — Max. Stellgröße (0..255)	108
11.4.50	Grundstufe Kühlen — Grundlast min. Stellgröße (0..255)	108
11.4.51	Regelung Zusatzstufe Kühlen	109
11.4.52	Regelung Zusatzstufe Kühlen — Art der Kühlung	110
11.4.53	Regelung Zusatzstufe Kühlen — P-Anteil (x 0,1°C)	110
11.4.54	Regelung Zusatzstufe Kühlen — I-Anteil (min.)	111
11.4.55	Regelung Zusatzstufe Kühlen — Temperaturdifferenz zur Grundstufe (x 0,1°C)	111
11.4.56	Regelung Zusatzstufe Kühlen — Erweiterte Einstellungen	111
11.4.57	Zusatzstufe Kühlen	112
11.4.58	Zusatzstufe Kühlen — Wirksinn der Stellgröße	112
11.4.59	Zusatzstufe Kühlen — Hysterese (x 0,1°C)	112
11.4.60	Zusatzstufe Kühlen — Stellgrößendifferenz für Senden der Stellgröße Kühlen	112
11.4.61	Zusatzstufe Kühlen — Zyklisches Senden der Stellgröße (min)	112
11.4.62	Zusatzstufe Kühlen — Max. Stellgröße (0..255)	113
11.4.63	Zusatzstufe Kühlen — Grundlast min. Stellgröße (0..255)	113
11.4.64	Einstellungen Grundlast	114
11.4.65	Einstellungen Grundlast — Grundlast min. Stellgröße > 0	114
11.4.66	Einstellungen Grundlast — Grundlast aktiv, wenn Regler aus	114
11.4.67	Kombinierter Heiz- und Kühlbetrieb	115
11.4.68	Kombinierter Heiz- und Kühlbetrieb — Umschaltung Heizen/Kühlen	115
11.4.69	Kombinierter Heiz- und Kühlbetrieb — Betriebsart nach Reset	115
11.4.70	Kombinierter Heiz- und Kühlbetrieb — Ausgabe Stellgröße Heizen und Kühlen	116
11.4.71	Kombinierter Heiz- und Kühlbetrieb — Ausgabe Stellgröße Zusatzstufe Heizen und Kühlen	116
11.4.72	Sollwerteneinstellungen	117
11.4.73	Sollwerteneinstellungen — Sollwert Heizen Komfort = Sollwert Kühlen Komfort	117
11.4.1	Sollwerteneinstellungen — Standby und Eco sind absolute Werte	117
11.4.2	Sollwerteneinstellungen — Hysterese für Umschaltung Heizen/Kühlen (x 0,1°C)	118
11.4.3	Sollwerteneinstellungen — Solltemperatur Komfort Heizen und Kühlen (°C)	118
11.4.4	Sollwerteneinstellungen — Solltemperatur Komfort Heizen (°C)	118
11.4.5	Sollwerteneinstellungen — Absenkung Standby Heizen (°C)	119
11.4.6	Sollwerteneinstellungen — Absenkung Eco Heizen (°C)	119
11.4.7	Sollwerteneinstellungen — Solltemperatur Frostschutz (°C)	120
11.4.8	Sollwerteneinstellungen — Solltemperatur Komfort Kühlen (°C)	120
11.4.9	Sollwerteneinstellungen — Anhebung Standby Kühlen (°C)	121
11.4.10	Sollwerteneinstellungen — Anhebung Eco Kühlen (°C)	121
11.4.11	Sollwerteneinstellungen — Solltemperatur Hitzeschutz (°C)	121
11.4.1	Sollwerteneinstellungen — Sollwertanpassung über Kommunikationsobjekt (DPT 9.001)	122
11.4.1	Sollwerteneinstellungen — Temperatureinheit verbergen	122
11.4.2	Sollwerteneinstellungen — Displayanzeige zeigt	122
11.4.3	Sollwerteneinstellungen — aktuellen Sollwert senden	122
11.4.4	Sollwerteneinstellungen — zyklisches Senden der aktuellen Solltemperatur (min)	122

11.4.5	Sollwerteinstellungen — Basissollwert ist	123
11.4.6	Sollwertverstellung	124
11.4.7	Sollwertverstellung — max. manuelle Anhebung beim Heizbetrieb (0 - 9°C)	124
11.4.8	Sollwertverstellung — max. manuelle Absenkung beim Heizbetrieb (0 - 9°C)	124
11.4.9	Sollwertverstellung — max. manuelle Anhebung beim Kühlbetrieb (0 - 9°C)	124
11.4.10	Sollwertverstellung — max. manuelle Absenkung beim Kühlbetrieb (0 - 9°C)	125
11.4.1	Sollwertverstellung — Schrittweite der manuellen Sollwertverstellung	125
11.4.1	Sollwertverstellung — Sollwertanpassung über Kommunikationsobjekt.....	126
11.4.2	Sollwertverstellung — Zurücksetzen der manuellen Verstellung bei Empfang eines Basissollwertes	126
11.4.3	Sollwertverstellung — Zurücksetzen der manuellen Verstellung bei Wechsel des Betriebsmodus.....	126
11.4.4	Sollwertverstellung — Zurücksetzen der manuellen Verstellung über Objekt.....	127
11.4.5	Sollwertverstellung — Vorortbedienung dauerhaft speichern	127
11.4.6	Temperaturerfassung — Eingänge der Temperaturerfassung	127
11.4.7	Temperaturerfassung — Eingänge der gewichteten Temperaturerfassung	128
11.4.8	Temperaturerfassung — Gewichtung der internen Messung (0..100%)	128
11.4.9	Temperaturerfassung — Gewichtung der externen Messung (0..100%)	128
11.4.10	Temperaturerfassung — Gewichtung der externen Messung 2 (0..100%)	129
11.4.11	Temperaturerfassung — zyklisches Senden der aktuellen Ist-Temperatur (min)	129
11.4.12	Temperaturerfassung — Wertdifferenz für das Senden der Ist-Temperatur (x 0,1°C)	129
11.4.13	Temperaturerfassung — Abgleichwert für interne Temperaturmessung (x 0,1°C)	130
11.4.14	Temperaturerfassung — Überwachung der Temperaturerfassung.....	130
11.4.15	Temperaturerfassung — Überwachungszeit Temperaturerfassung.....	130
11.4.16	Temperaturerfassung — Betriebsart bei Störung	131
11.4.17	Temperaturerfassung — Stellgröße bei Störung (0 - 255)	131
11.4.18	Alarmfunktionen.....	132
11.4.19	Alarmfunktionen — Kondenswasseralarm.....	132
11.4.20	Alarmfunktionen — Taupunktalarm.....	132
11.4.21	Alarmfunktionen — Temperatur Frostalarm HVAC- u. RHCC-Status (°C).....	133
11.4.22	Alarmfunktionen — Temperatur Hitzealarm RHCC-Status (°C).....	133
11.4.1	Temperaturbegrenzer.....	134
11.4.1	Temperaturbegrenzer - Temperaturbegrenzung Heizen	134
11.4.1	Temperaturbegrenzer - Temperaturbegrenzung Heizen - Grenztemperatur	134
11.4.1	Temperaturbegrenzer - Temperaturbegrenzung Heizen - Hysterese	134
11.4.1	Temperaturbegrenzer - Temperaturbegrenzung Heizen – Integralanteil des PI-Reglers	135
11.4.1	Temperaturbegrenzer - Temperaturbegrenzung Zusatzstufe Heizen	136
11.4.1	Temperaturbegrenzer - Temperaturbegrenzung Zusatzstufe Heizen - Grenztemperatur	136
11.4.1	Temperaturbegrenzer - Temperaturbegrenzung Zusatzstufe Heizen - Hysterese	136
11.4.1	Temperaturbegrenzer - Temperaturbegrenzung Zusatzstufe Heizen – Integralanteil des PI-Reglers	136
11.4.1	Temperaturbegrenzer - Temperaturbegrenzung Kühlen	136
11.4.1	Temperaturbegrenzer - Temperaturbegrenzung Kühlen - Grenztemperatur	137
11.4.1	Temperaturbegrenzer - Temperaturbegrenzung Kühlen - Hysterese	137
11.4.1	Temperaturbegrenzer - Temperaturbegrenzung Kühlen – Integralanteil des PI-Reglers	137
11.4.1	Temperaturbegrenzer - Temperaturbegrenzung Zusatzstufe Kühlen	137
11.4.1	Temperaturbegrenzer - Temperaturbegrenzung Zusatzstufe Kühlen - Grenztemperatur	138
11.4.1	Temperaturbegrenzer - Temperaturbegrenzung Zusatzstufe Kühlen - Hysterese	138
11.4.1	Temperaturbegrenzer - Temperaturbegrenzung Zusatzstufe Kühlen – Integralanteil des PI-Reglers	138
11.4.2	Fancoil Einstellungen	138
11.4.1	Fancoil Einstellungen – Anzahl der Lüftergeräte	138
11.4.1	Fancoil Einstellungen – Lüfterstufendatenformate Master-Slave	139

11.4.2	Fancoil Einstellungen - Lüfterstufen.....	140
11.4.3	Fancoil Einstellungen - Lüfterstufen — Anzahl der Lüfterstufen	140
11.4.4	Fancoil Einstellungen - Lüfterstufen — Format der Stufenausgabe.....	140
11.4.5	Fancoil Einstellungen - Lüfterstufen — Stufenausgabe.....	141
11.4.6	Fancoil Einstellungen - Lüfterstufen — Niedrigste manuell einstellbare Stufe.....	141
11.4.7	Fancoil Einstellungen - Lüfterstufen — Auswertung Stufenstatus.....	141
11.4.8	Fancoil Einstellungen Heizen.....	142
11.4.1	Fancoil Einstellungen Heizen - Stufenwerte	142
11.4.2	Fancoil Einstellungen Heizen — Lüfterstufe 1- 5 bis Stellgröße (0 - 255) Heizen	142
11.4.3	Fancoil Einstellungen Heizen — Lüfterstufenbegrenzung Heizen bei Ecobetrieb	142
11.4.4	Fancoil Einstellungen Heizen — max. Lüfterstufe Heizen bei Ecobetrieb	143
11.4.5	Fancoil Einstellungen Kühlen.....	144
11.4.1	Fancoil Einstellungen Kühlen - Stufenwerte	144
11.4.2	Fancoil Einstellungen Kühlen — Lüfterstufe 1- 5 bis Stellgröße (0 - 255) Kühlen	144
11.4.3	Fancoil Einstellungen Kühlen — Lüfterstufenbegrenzung Kühlen bei Ecobetrieb	144
11.4.4	Fancoil Einstellungen Kühlen — max. Lüfterstufe Kühlen bei Ecobetrieb	145
11.4.5	Sommerkompensation	145
11.4.6	Sommerkompensation — Sommerkompensation	146
11.4.7	Sommerkompensation — (untere) Einstiegstemperatur für Sommerkompensation (x 0,1 °C).....	146
11.4.8	Sommerkompensation — Offset der Solltemperatur beim Einstieg in die Sommerkompensation (x 0,1°C).....	147
11.4.9	Sommerkompensation — (obere) Ausstiegstemperatur für Sommerkompensation (x 0,1 °C).....	148
11.4.10	Sommerkompensation — Offset der Solltemperatur beim Ausstieg aus der Sommerkompensation (x 0,1°C).....	148
11.5	Applikation „CO2-Sensor“	149
11.5.1	CO2-Sensor — CO2-Sensor.....	149
11.5.2	CO2-Sensor - Höhe des Einbauortes über Normalhöhennull	149
11.5.3	CO2-Sensor — Messwertkorrektur	149
11.5.4	CO2-Sensor — Fehler CO2	150
11.5.5	CO2-Sensor — CO2 Wert senden bei Änderung	150
11.5.6	CO2-Sensor — CO2 Wert zyklisch senden	151
11.5.7	CO2-Sensor — Externer Messwert.....	151
11.5.8	CO2-Sensor — Gewichtung externer Messwert.....	152
11.5.9	CO2-Regler — CO2 Regler Typ	153
11.5.10	CO2-Regler — Änderung des Basissollwertes über Bus zulassen	153
11.5.11	CO2-Regler — Stellgröße Ausgabeformat	153
11.5.12	CO2-Regler — Stellgröße senden bei Umschaltung.....	154
11.5.13	CO2-Regler — Stellgröße senden bei Änderung	155
11.5.14	CO2-Regler — Stellgröße zyklisch senden	156
11.5.15	CO2-Regler — Hysterese (symmetrisch)	156
11.5.16	Einstellungen — Schaltbefehl unterhalb der Schwelle 1	157
11.5.17	Einstellungen — Priorität unterhalb der Schwelle 1.....	157
11.5.18	Einstellungen — Wert unterhalb der Schwelle 1 (-100) bei Ausgabeformat Prozent.....	157
11.5.19	Einstellungen — Wert unterhalb der Schwelle 1 (-255) bei Ausgabeformat Byte.....	158
11.5.20	Einstellungen — Wert unterhalb der Schwelle 1 (-64) bei Ausgabeformat Szene.....	158
11.5.21	CO2 — CO2 Schwelle 1.....	159
11.5.22	Einstellungen — Wert bei Ausgabeformat Schaltbefehl	160
11.5.23	Einstellungen — Wert bei Ausgabeformat Priorität	160
11.5.24	Einstellungen — Wert bei Ausgabeformat Schaltbefehl	160
11.5.25	Einstellungen — Wert bei Ausgabeformat Byte.....	161
11.5.26	Einstellungen — Wert bei Ausgabeformat Szene.....	161

11.5.27	CO2 — CO2 Schwelle 2.....	162
11.5.28	Einstellungen — Wert bei Ausgabeformat Schaltbefehl.....	163
11.5.29	Einstellungen — Wert bei Ausgabeformat Priorität.....	163
11.5.30	Einstellungen — Wert bei Ausgabeformat Schaltbefehl.....	163
11.5.31	Einstellungen — Wert bei Ausgabeformat Byte.....	164
11.5.32	Einstellungen — Wert bei Ausgabeformat Szene.....	164
11.5.33	CO2 — CO2 Schwelle 3.....	165
11.5.34	Einstellungen — Wert bei Ausgabeformat Schaltbefehl.....	165
11.5.35	Einstellungen — Wert bei Ausgabeformat Priorität.....	166
11.5.36	Einstellungen — Wert bei Ausgabeformat Schaltbefehl.....	166
11.5.37	Einstellungen — Wert bei Ausgabeformat Byte.....	166
11.5.38	Einstellungen — Wert bei Ausgabeformat Szene.....	167
11.5.39	Einstellungen — Sperrojekt.....	167
11.5.40	Verhalten beim Aufheben der Sperre.....	167
11.5.41	Verhalten bei Setzen der Sperre.....	168
11.5.42	Einstellungen — Wert bei Sperre.....	168
11.5.43	PI-Regler — Sperrojekt.....	168
11.5.44	PI Regler — Nachstellzeit (15...240Min).....	169
11.5.45	PI Regler — Wert der min. Stellgröße.....	170
11.5.46	PI Regler — Wert der max. Stellgröße.....	171
11.5.47	PI Regler — Stellgröße bei Messausfall.....	172
11.5.48	PI-Regler — Sperrojekt.....	172
11.5.49	Verhalten beim Aufheben der Sperre.....	172
11.5.50	Verhalten bei Setzen der Sperre.....	173
11.5.51	PI Regler — Wert bei Sperre.....	173
11.6	Applikation „Relative Luftfeuchte“.....	174
11.6.1	Relative Luftfeuchte — Relative Luftfeuchte Sensor.....	174
11.6.2	Relative Luftfeuchte — Messwertkorrektur.....	174
11.6.3	Relative Luftfeuchte — Fehler Feuchtesensor.....	174
11.6.4	Relative Luftfeuchte — Relative Luftfeuchte senden bei Änderung.....	175
11.6.5	Relative Luftfeuchte — Relative Luftfeuchte zyklisch senden.....	176
11.6.6	Relative Luftfeuchte — Externer Messwert.....	176
11.6.7	Relative Luftfeuchte — Anteil.....	177
11.6.8	Relative Luftfeuchte Regler — Regler Typ.....	177
11.6.9	Relative Luftfeuchte Regler — Änderung des Basissollwertes über Bus zulassen.....	177
11.6.10	Relative Luftfeuchte Regler — Stellgröße Ausgabeformat.....	178
11.6.11	Relative Luftfeuchte Regler — Stellgröße senden bei Umschaltung.....	178
11.6.12	Relative Luftfeuchte Regler — Stellgröße senden bei Änderungen.....	179
11.6.13	Relative Luftfeuchte Regler — Stellgröße senden bei Änderung Byte.....	180
11.6.14	Relative Luftfeuchte Regler — Stellgröße zyklisch senden.....	181
11.6.15	Relative Luftfeuchte Regler — Hysterese (symmetrisch).....	182
11.6.16	Stufenregler— Schaltbefehl unterhalb der Schwelle 1.....	183
11.6.17	Stufenregler — Priorität unterhalb der Schwelle 1.....	183
11.6.18	Stufenregler — Prozent unterhalb der Schwelle 1.....	183
11.6.19	Stufenregler — Wert unterhalb der Schwelle 1 (Byte).....	184
11.6.20	Stufenregler — Wert unterhalb der Schwelle 1 (Szene).....	184
11.6.21	Stufenregler — rF Schwelle 1.....	185
11.6.22	Stufenregler— Schaltbefehl oberhalb der Schwelle 1.....	186
11.6.23	Stufenregler — Priorität oberhalb der Schwelle 1.....	186
11.6.24	Stufenregler — Prozent oberhalb der Schwelle 1.....	186
11.6.25	Stufenregler — Wert oberhalb der Schwelle 1 (Byte).....	186
11.6.26	Stufenregler — Wert oberhalb der Schwelle 1 (Szene).....	187

11.6.27	Stufenregler — rF Schwelle 2	188
11.6.28	Stufenregler— Schaltbefehl oberhalb der Schwelle 2	189
11.6.29	FStufenregler — Priorität oberhalb der Schwelle 2	189
11.6.30	Stufenregler — Prozent oberhalb der Schwelle 2.....	190
11.6.31	Stufenregler — Wert oberhalb der Schwelle 2 (Byte).....	190
11.6.32	Stufenregler — Wert v der Schwelle 2 (Szene).....	190
11.6.33	Stufenregler — rF Schwelle 3	191
11.6.34	Stufenregler — Schaltbefehl oberhalb der Schwelle 3	192
11.6.35	Stufenregler — Schaltbefehl bei Messausfall	192
11.6.36	Stufenregler — Priorität oberhalb der Schwelle 3.....	192
11.6.37	Stufenregler — Priorität bei Messausfall.....	192
11.6.38	Stufenregler — Prozent oberhalb der Schwelle 3.....	193
11.6.39	Stufenregler — Prozent bei Messwertausfall.....	194
11.6.40	Stufenregler — Wert oberhalb der Schwelle 3 (Byte).....	195
11.6.41	Stufenregler — Wert bei Messwertausfall (Byte).....	195
11.6.42	Stufenregler — Wert oberhalb der Schwelle 3 (Szene).....	195
11.6.43	Stufenregler — Wert bei Messwertausfall (Szene).....	196
11.6.44	PI-Regler — Sollwert (10...95%rF).....	196
11.6.45	PI-Regler — Proportionalbereich (10...40%rF)	196
11.6.46	PI-Regler — Nachstellzeit (15...240Min)	196
11.6.47	PI-Regler — Wert der min. Stellgröße	197
11.6.48	PI-Regler — Wert der max. Stellgröße	197
11.6.49	PI-Regler — Wert bei Messwertausfall	197
11.6.50	PI-Regler — Sperrojekt	197
11.6.51	Verhalten beim Aufheben der Sperre.....	198
11.6.52	Verhalten bei Setzen der Sperre.....	198
11.6.53	PI Regler — Wert bei Sperre.....	198
11.6.54	Taupunkt-Temperatur — Taupunkt Sensor	199
11.6.55	Taupunkt — Taupunkt-Temp.	199
11.6.56	Taupunkt-Temperatur — Taupunkt-Temp. zyklisch senden	200
11.6.57	Taupunktalarm — Taupunktalarm.....	201
11.6.58	Taupunktalarm — Taupunktalarm Voreilung	201
11.6.59	Taupunktalarm — Taupunktalarm Hysterese (symmetrisch)	201
11.6.60	Taupunktalarm — Taupunktalarm senden bei Statusänderung.....	201
11.6.61	Taupunktalarm — Taupunktalarm zyklisch senden.....	202
11.6.62	Taupunktalarm — Telegrammart für Taupunktalarm.....	202
11.6.63	Taupunktalarm — Schaltbefehl bei Taupunktalarm.....	202
11.6.64	Taupunktalarm — Schaltbefehl am Ende des Taupunktalarms	203
11.6.65	Taupunktalarm — Priorität bei Taupunktalarm	203
11.6.66	Taupunktalarm — Priorität am Ende des Taupunktalarms.....	203
11.6.67	Taupunktalarm — Prozent bei Taupunktalarm	203
11.6.68	Taupunktalarm — Prozent am Ende des Taupunktalarms.....	203
11.6.69	Taupunktalarm — Wert bei Taupunktalarm (0...255).....	203
11.6.70	Taupunktalarm — Wert am Ende des Taupunktalarms (0...255)	203
11.6.71	Taupunktalarm — Szene bei Taupunktalarm (1...64)	204
11.6.72	Taupunktalarm — Szene am Ende des Taupunktalarms (1 ... 64).....	204
11.7	Applikation „Funktionsblock x“	205
11.7.1	Funktionsblock x — Applikation	206
11.7.2	Applikation — 2-Tasten-Schalten.....	208
11.7.2.1	Arbeitsweise der Tasten für Schalten	208
11.7.3	Applikation — 1-Tasten-Schalten.....	209
11.7.3.1	Reaktion auf steigende Flanke.....	209

	11.7.3.2	Reaktion auf fallende Flanke.....	210
11.7.4		Applikation — 2-Tasten-Dimmen	211
	11.7.4.1	Zeit für Langbedienung	211
	11.7.4.2	Dimmart	212
	11.7.4.3	Schrittweite beim Schrittdimmen (%).....	213
	11.7.4.4	Dimmfunktion.....	214
	11.7.4.5	Arbeitsweise der Tasten für Schalten	215
	11.7.4.6	Arbeitsweise der Tasten für Dimmen	215
	11.7.4.7	Dimm-Stopp-Telegramm	216
	11.7.4.8	Zyklisches Senden der Dimm-Telegramme.....	216
	11.7.4.9	Zeit für die Telegrammwiederholung.....	217
11.7.5		Applikation — 1-Tasten-Dimmen	218
	11.7.5.1	Zeit für Langbedienung	218
	11.7.5.2	Arbeitsweise der Tasten für Schalten	219
	11.7.5.3	Arbeitsweise der Tasten für Dimmen	219
11.7.6		Applikation — 2-Tasten-Jalousie	220
	11.7.6.1	Zeit für Langbedienung	221
	11.7.6.2	Objektyp.....	221
	11.7.6.3	Arbeitsweise der Tasten.....	222
	11.7.6.4	Wert für Position Ab (%).....	222
	11.7.6.5	Wert für Position Auf (%).....	222
	11.7.6.6	Wert für Lamellenposition Ab (%)	223
	11.7.6.7	Wert für Lamellenposition Auf (%)	223
11.7.7		Applikation — 1-Tasten-Jalousie	224
	11.7.7.1	Zeit für Langbedienung	225
	11.7.7.2	Zykluszeit der Telegrammwiederholung	225
	11.7.7.3	Objektyp.....	226
	11.7.7.4	Funktionsumschaltung Jalousie/Rolladen.....	226
	11.7.7.5	Wert für Position Ab (%).....	227
	11.7.7.6	Wert für Position Auf (%).....	227
	11.7.7.7	Wert für Lamellenposition Ab (%)	228
	11.7.7.8	Wert für Lamellenposition Auf (%)	228
11.7.8		Applikation — 2-Tasten-Wertsender	229
	11.7.8.1	Objektyp.....	230
	11.7.8.2	Arbeitsweise der Tasten	231
	11.7.8.3	Wert 1/Wert 2	232
11.7.9		Applikation — 1-Tasten-Wertsender	233
	11.7.9.1	Objektyp.....	234
	11.7.9.2	Reaktion auf steigende Flanke.....	235
	11.7.9.3	Reaktion auf fallende Flanke.....	236
	11.7.9.4	Wert 1/Wert 2	237
11.7.10		Applikation — 1-Tasten-Wertsender, 2 Objekte	238
	11.7.10.1	Objektyp für steigende/fallende Flanke.....	239
	11.7.10.2	Reaktion auf steigende Flanke.....	240
	11.7.10.3	Reaktion auf fallende Flanke.....	241
	11.7.10.4	Wert 1/Wert 2 für steigende Flanke	242
	11.7.10.5	Wert 1/Wert 2 für fallende Flanke	243
11.7.11		Applikation — 2-Tasten-Wertdimmsensor	244
	11.7.11.1	Objektyp.....	244
	11.7.11.2	Schrittweite (%)	245
	11.7.11.3	Arbeitsweise der Tasten.....	245
11.7.12		Applikation — 1-Tasten-Lichtszene nebenstelle mit Speicherfunktion.....	246

	11.7.12.1	Zeit für Langbedienung	246
	11.7.12.2	Speicherfunktion Lichtszene	247
	11.7.12.3	Lichtszenennummer	247
11.7.13	Applikation — 2-Tasten-Stufenschalter		248
	11.7.13.1	Anzahl der Objekte	248
	11.7.13.2	Auswertezeitraum	249
	11.7.13.3	Arbeitsweise der Tasten	249
	11.7.13.4	Senden von Objekten	249
	11.7.13.5	Objektwerte	250
	11.7.13.6	Bitmuster der Objektwerte	250
11.7.14	Applikation — 1-Tasten-Stufenschalter		251
	11.7.14.1	Anzahl der Objekte	251
	11.7.14.2	Auswertezeitraum	252
	11.7.14.3	Zeit für Langbedienung	252
	11.7.14.4	Senden von Objekten	252
	11.7.14.5	Objektwerte	253
	11.7.14.6	Bitmuster der Objektwerte	254
11.7.15	Applikation — 1-Tasten-Mehrfachbetätigung		255
	11.7.15.1	Anzahl der Objekte bzw. Betätigungen	255
	11.7.15.2	Auswertezeitraum	256
	11.7.15.3	Objekttyp für Objekt x	257
	11.7.15.4	Funktion für Objekttyp 1-Bit für Objekt x	258
	11.7.15.5	Wert für Objekt x	259
11.7.16	Applikation — 1-Tasten-Kurz-Lang-Bedienung		260
	11.7.16.1	Objekttyp	261
	11.7.16.2	Reaktion bei kurzer Bedienung	262
	11.7.16.3	Reaktion bei langer Bedienung	263
	11.7.16.4	Zeit für Langbedienung	263
	11.7.16.5	Wert 1/Wert 2 für kurze Bedienung	264
	11.7.16.6	Wert 1/Wert 2 für lange Bedienung	265
11.7.17	Applikation — 1-Tasten-Betriebsart „RTR einstellen“		266
	11.7.17.1	Objekttyp für Ausgabe	267
	11.7.17.2	Betriebsmodus	268
	11.7.17.3	Freigabeobjekt	270
	11.7.17.4	Objektwert Freigabeobjekt	270
	11.7.17.5	Freigabeobjekt nach Spannungswiederkehr	271
	11.7.17.6	Komfortobjekt senden	271
	11.7.17.7	Ecoobjekt senden	272
	11.7.17.8	Frostobjekt senden	272
11.7.18	Applikation — 2-Tasten RTR-Funktion intern		273
	11.7.18.1	Wippenfunktion	273
	11.7.18.2	Wippenkonfiguration	273
11.7.19	Applikation — 1-Tasten RTR-Funktion intern		274
	11.7.19.1	Tastenfunktion	274
11.7.20	Applikation — LED-Funktion		275
	11.7.20.1	Betriebsart	275
	11.7.20.2	Objekttyp für Status-Objekt	276
	11.7.20.3	Helligkeit der Farben	277
	11.7.20.4	Farbe für Aus	277
	11.7.20.5	Farbe für Ein	278
	11.7.20.6	Farbe für Bereich 1 (entspricht 0%)	279
	11.7.20.7	Farbe für Bereich 2 (ab 1%)	280

11.7.20.8	Schwelle zwischen Bereich 2 und 3 (%)	280
11.7.20.9	Farbe für Bereich 3.....	281
11.7.20.10	Schwelle zwischen Bereich 3 und 4 (%)	281
11.7.20.11	Farbe für Bereich 4 (bis 99%)	282
11.7.20.12	Farbe für Bereich 5 (entspricht 100%)	283
11.7.20.13	Farbe der Funktionsbeleuchtung	284
11.7.20.14	Tag-/Nachtbetrieb.....	285
11.7.20.15	Speicherfunktion Lichtszene	286
11.7.20.16	Alarmfunktion.....	287
11.8	Applikation „Temperatur“	288
11.8.1.1	Messwerte senden	288
11.8.1.2	Zykluszeit für das Senden der Ist-Temperatur	289
11.8.1.3	Temperaturdifferenz für Senden innerhalb der Zykluszeit *0,1K	289
11.8.1.4	Offset des Temperatursensors (x 0,1°C)	289
11.8.1.5	Internen Offset überschreiben.....	290
11.9	Applikation „Allgemeine Funktionen“	291
11.9.1	Kanal x — Applikation	291
11.9.2	Applikation — Telegramme zyklisch	293
11.9.2.1	Kanalname.....	293
11.9.2.2	Objekttyp.....	294
11.9.2.3	Zykluszeit.....	295
11.9.2.4	Freigabeobjekt.....	295
11.9.2.5	Objektwert Freigabeobjekt	295
11.9.2.6	Freigabeobjekt nach Spannungswiederkehr.....	296
11.9.2.7	Zyklisches Senden	296
11.9.2.8	Wert für zyklisches Senden	297
11.9.3	Applikation — Priorität.....	298
11.9.3.1	Kanalname.....	298
11.9.4	Applikation — Logik-Gatter	299
11.9.4.1	Kanalname.....	299
11.9.4.2	logische Funktion.....	300
11.9.4.3	Anzahl der Eingangsobjekte.....	300
11.9.4.4	Objekttyp Eingang x	300
11.9.4.5	Initialwert Eingang x	301
11.9.4.6	Logik Eingang x.....	301
11.9.4.7	Objekttyp Ausgang	302
11.9.4.8	Ausgangsobjekt senden	302
11.9.4.9	Wert des Ausgangsobjekts bei Logik wahr	303
11.9.4.10	Ausgang-Vorgabewert wahr.....	303
11.9.4.11	Ausgang-Vorgabewert wahr.....	303
11.9.4.12	Wert des Ausgangsobjekts bei Logik unwahr	304
11.9.4.13	Ausgang-Vorgabewert unwahr.....	304
11.9.4.14	Ausgang-Vorgabewert unwahr.....	304
11.9.5	Applikation — Tor.....	305
11.9.5.1	Kanalname.....	305
11.9.5.2	Objekttyp.....	306
11.9.5.3	Filterfunktion	307
11.9.5.4	Datenflussrichtung.....	308
11.9.5.5	Freigabeobjekt.....	308
11.9.5.6	Objektwert Freigabeobjekt	309
11.9.5.7	Freigabeobjekt nach Spannungswiederkehr.....	309

	11.9.5.8	Eingangssignal speichern	310
11.9.6	Applikation — Treppenhauslicht		311
	11.9.6.1	Kanalname.....	311
	11.9.6.2	Objektyp /-anzahl.....	312
	11.9.6.3	Nachlaufzeit.....	312
	11.9.6.4	Retriggerung.....	313
	11.9.6.5	Ausschaltvorwarnung.....	313
	11.9.6.6	Zeit für Ausschaltvorwarnung (s)	314
	11.9.6.7	Wert für Ausschaltvorwarnung (%)	314
	11.9.6.8	bei Download Nachlauf- und Ausschaltvorwarnzeit überschreiben.....	314
11.9.7	Applikation — Verzögerung.....		315
	11.9.7.1	Kanalname.....	315
	11.9.7.2	Objektyp.....	316
	11.9.7.3	Verzögerungszeit.....	317
	11.9.7.4	Retriggerung.....	317
	11.9.7.5	Filter aktiv	317
	11.9.7.6	Filterfunktion	318
	11.9.7.7	Filterwert.....	318
	11.9.7.8	Bei Download Verzögerungszeit überschreiben	320
11.9.8	Applikation — Min- Maxwertgeber		321
	11.9.8.1	Kanalname.....	321
	11.9.8.2	Objektyp.....	322
	11.9.8.3	Anzahl der Eingangsobjekte.....	322
	11.9.8.4	Ausgang sendet.....	323
	11.9.8.5	Ausgangsobjekt	323
11.9.9	Applikation — Lichtszenenaktor.....		324
	11.9.9.1	Kanalname.....	324
	11.9.9.2	Anzahl Szenen	324
	11.9.9.3	Anzahl Aktorgruppen	325
	11.9.9.4	Zeit für Telegrammverzögerung.....	325
	11.9.9.5	Szenen bei Download überschreiben	325
	11.9.9.6	Objektyp Aktorgruppe x.....	326
	11.9.9.7	Szenennummer	326
	11.9.9.8	Szene kann gespeichert werden.....	327
	11.9.9.9	Aktorgruppe x	327
	11.9.9.10	Lichtszenennummer	327
	11.9.9.11	Wert	328
	11.9.9.12	Wert	328
	11.9.9.13	Wert (%).....	328
	11.9.9.14	Temperatur	328
12	Kommunikationsobjekte		329
12.1	Kommunikationsobjekte		329
	12.1.1	DS — Temperaturwert	329
	12.1.2	DS — Uhrzeit.....	329
	12.1.3	DS — Datum	329
	12.1.4	DS — CO2-Wert.....	329
	12.1.5	DS — Relative Luftfeuchte	329
	12.1.6	DS — Display Tag/Nacht	330
	12.1.7	DS — Displayhinterleuchtung rot.....	330
	12.1.8	DS — Einheitenumschaltung	330
	12.1.9	LED — Alarm.....	331

12.1.10	LED — Tag-/Nachtbetrieb	331
12.1.11	EF — Freigabe	332
12.1.12	EF — Automatische Umschaltzeit	332
12.1.13	HB — In Betrieb	333
12.1.14	PF — Schalten	334
12.1.15	RTC — Status Stellwert Grundstufe Heizen	335
12.1.16	RTC — Status Stellwert Zusatzstufe Heizen	335
12.1.17	RTC — Status Stellwert Grundstufe Kühlen	335
12.1.18	RTC — Status Stellwert Zusatzstufe Kühlen	336
12.1.19	RTC — Regelung Ein/Aus	336
12.1.20	RTC — Ist-Temperatur	336
12.1.21	RTC — Externe Ist-Temperatur	336
12.1.22	RTC — Externe Ist-Temperatur 2	337
12.1.23	RTC — Störung Ist-Temperatur	337
12.1.24	RTC — Aktueller Sollwert	338
12.1.25	RTC — Betriebsmodus Normal	338
12.1.26	RTC — Betriebsmodus überlagert	339
12.1.27	RTC — Fensterkontakt	340
12.1.28	RTC — Präsenzmelder	341
12.1.29	RTC — Status Heizen	341
12.1.30	RTC — Status Kühlen	341
12.1.31	RTC — Grundlast	342
12.1.32	RTC — Umschaltung Heizen/Kühlen	342
12.1.33	RTC — Lüfter manuell (Heizen)	343
12.1.34	RTC — Lüfterstufe (Heizen)	343
12.1.35	RTC — Status Lüfterstufe (Heizen)	344
12.1.36	RTC — Lüfterstufe 1 ... 5 Heizen	344
12.1.37	RTC — Basissollwert	344
12.1.38	RTC — Manuelle Sollwerte zurücksetzen	344
12.1.39	RTC — Taupunktalarm	345
12.1.40	RTC — Kondenswasseralarm	345
12.1.41	RTC — Außentemperatur für Sommerkompensation	345
12.1.42	RTC — Sommerkompensation aktiv	345
12.1.43	RTC — Temperaturabgleich	346
12.1.44	RTC — Ein/Aus Anforderung	346
12.1.45	RTC — Sollwertanzeige	347
12.1.46	RTC — Sollwert anfordern (Master)	347
12.1.47	RTC — Sollwert bestätigen	348
12.1.48	RTC — Heizen/Kühlen Anforderung	348
12.1.49	RTC — Lüfterstufe man. anfordern	349
12.1.50	RTC — Lüfterstufe anfordern	349
12.1.51	RTC — Lüfterstufe bestätigen	349
12.1.52	RTC — Regler-Status RHCC	350
12.1.53	RTC — Regler-Status HVAC	350
12.1.54	RTC — Sollwert Heizen Komfort	351
12.1.55	RTC — Sollwert Heizen Standby	351
12.1.56	RTC — Sollwert Kühlen Economy	351
12.1.57	RTC — Sollwert Heizen Gebäudeschutz	351
12.1.58	RTC — Sollwert Kühlen Komfort	352
12.1.59	RTC — Sollwert Kühlen Standby	352
12.1.60	RTC — Sollwert Kühlen Economy	352
12.1.61	RTC — Sollwert Kühlen Gebäudeschutz	352

12.1.62	RTC — Sollwert Fehler	353
12.1.63	RTC — Grenztemperatur Heizen Grundstufe.....	353
12.1.64	RTC — Grenztemperatur Heizen Zusatzstufe.....	353
12.1.65	RTC — Grenztemperatur Kühlen Grundstufe.....	353
12.1.66	RTC — Grenztemperatur Kühlen Zusatzstufe.....	354
12.1.67	RTC — Lüfter manuell (Kühlen) bestätigen	354
12.1.68	RTC — Lüfterstufe (Kühlen).....	354
12.1.69	RTC — Status Lüfterstufe (Kühlen)	354
12.1.70	RTC — Lüfterstufe x (Kühlen).....	355
12.1.71	RTC — Aktueller HVAC Betriebsmodus	355
12.1.72	CO2 — CO2-Wert	356
12.1.73	CO2 — CO2-Wert extern	356
12.1.74	CO2 — CO2-Wert anfordern.....	356
12.1.75	CO2 — Sensorfehler	356
12.1.76	CO2 — Stellgröße	356
12.1.77	CO2 — Schwelle 1	357
12.1.78	CO2 — Schwelle 2	357
12.1.79	CO2 — Schwelle 3	357
12.1.80	CO2 — CO2-Sollwert.....	357
12.1.81	CO2 — Ausgang sperren	357
12.1.82	RH — Rel. Feuchte-Wert	358
12.1.83	RH — Rel. Luftfeuchtwert extern	358
12.1.84	RH — Luftfeuchtwert anfordern	358
12.1.85	RH — Sensorfehler	358
12.1.86	RH — Stellgröße	358
12.1.87	RH — Schwelle 1	359
12.1.88	RH — Schwelle 2	359
12.1.89	RH— Schwelle 3	359
12.1.90	RH — Rel. Luftfeuchte-Sollwert	359
12.1.91	RH — Ausgang sperren	359
12.1.92	1-Tasten-Dimmen — Schalten	360
12.1.93	1-Tasten-Dimmen — relatives Dimmen	360
12.1.94	1-Tasten-Jalousie — Fahren/Position.....	360
12.1.95	1-Tasten-Jalousie — : Verstellen/Lamellen-Position/Stopp	361
12.1.96	1-Tasten Kurz/Lang Bedienung — Reaktion bei kurzer Bedienung.....	361
12.1.97	1-Tasten -Kurz -Lang -Bedienung — Reaktion bei langer Bedienung	361
12.1.98	1-Tasten -Wertsender — Schalten.....	362
12.1.99	1-Tasten -Wertsender, 2 Objekte — Schalten (steigende Flanke).....	362
12.1.100	1-Tasten -Wertsender, 2 Objekte — Schalten (fallende Flanke).....	363
12.1.101	1-Tasten-Stufenschalter — Schalten Stufe x.....	363
12.1.102	1-Tasten-Mehrfachbetätigung — Schalten 1 Betätigung.....	364
12.1.103	1-Tasten-Mehrfachbetätigung — Schalten x Betätigungen	364
12.1.104	1-Tasten-Lichtszenen nebenstelle mit Speicherfunktion — Lichtszenennummer.....	365
12.1.105	1-Tasten-Betriebsart „RTR einstellen“ — Freigabe	365
12.1.106	1-Tasten-Betriebsart „RTR einstellen“ — Betriebsmodus	365
12.1.107	1-Tasten-Betriebsart „RTR einstellen“ — Betriebsmodus Komfort.....	365
12.1.108	1-Tasten-Betriebsart „RTR einstellen“ — Betriebsmodus Eco	366
12.1.109	1-Tasten -Betriebsart „RTR einstellen“ — Betriebsmodus Frost	366
12.1.110	2-Tasten-Schalten — Schalten	367
12.1.111	2-Tasten-Dimmen — Schalten	367
12.1.112	2-Tasten-Dimmen — relatives Dimmen	367
12.1.113	2-Tasten-Jalousie — Fahren/Position.....	367

12.1.114	2-Tasten-Jalousie — Verstellen/Lamellen-Position	368
12.1.115	2-Tasten-Wertsender — Schalten.....	368
12.1.116	2-Tasten-Wertdimmsensor — Wert	368
12.1.117	2-Tasten-Stufenschalter — Schalten Stufe x.....	368
12.1.118	LED Funktion — Status LED.....	370
12.1.119	LED Funktion — Szenenspeicherung.....	370
12.1.120	Temperatursensor — Isttemperatur	371
12.1.121	Temperatursensor — Isttemperatur für Temperaturabgleich	371
12.1.122	Telegrammezyklisch — Freigabe.....	372
12.1.123	Priorität — Eingang Schalten	372
12.1.124	Priorität — Eingang Priorität.....	372
12.1.125	Priorität — Ausgang	372
12.1.126	Logik-Gatter — Ausgang.....	373
12.1.127	Logik-Gatter — Eingang.....	373
12.1.128	Tor — Eingang	374
12.1.129	Tor — Ausgang	375
12.1.130	Treppenhauslicht — Eingang.....	375
12.1.131	Treppenhauslicht — Nachlaufzeit	376
12.1.132	Treppenhauslicht — Ausschaltvorwarnzeit.....	376
12.1.133	Treppenhauslicht — Ausgang.....	376
12.1.134	Verzögerung — Eingang	377
12.1.135	Verzögerung — Ausgang.....	377
12.1.136	Verzögerung — Verzögerungszeit.....	378
12.1.137	Min - Maxwertgeber — Ausgang.....	378
12.1.138	Min - Maxwertgeber — Eingang x.....	379
12.1.139	Lichtszenenaktor — Szenenaufruf.....	379
12.1.140	Lichtszenenaktor — Aktorgruppe x.....	379
13	Notizen	380
14	Index	381

1 Hinweise zur Anleitung

Lesen Sie dieses Handbuch aufmerksam durch und befolgen Sie die aufgeführten Hinweise. So vermeiden Sie Personen- und Sachschäden und gewährleisten einen zuverlässigen Betrieb und eine lange Lebensdauer des Geräts.

Bewahren Sie das Handbuch sorgfältig auf.

Falls Sie das Gerät weitergeben, geben Sie auch dieses Handbuch mit.

Für Schäden durch Nichtbeachtung des Handbuchs übernimmt ABB keine Haftung.

Wenn Sie weitere Informationen benötigen oder Fragen zum Gerät haben, wenden Sie sich an ABB oder besuchen Sie uns im Internet unter:

www.BUSCH-JAEGER.com

2 Sicherheit

Das Gerät ist nach den derzeit gültigen Regeln der Technik gebaut und betriebssicher. Es wurde geprüft und hat das Werk in sicherheitstechnisch einwandfreiem Zustand verlassen.

Dennoch gibt es Restgefahren. Lesen und beachten Sie die Sicherheitshinweise, um Gefahren zu vermeiden.

Für Schäden durch Nichtbeachtung von Sicherheitshinweisen übernimmt ABB keine Haftung.

2.1 Verwendete Hinweise und Symbole

Die folgenden Hinweise weisen Sie auf besondere Gefahren im Umgang mit dem Gerät hin oder geben nützliche Hinweise:



Gefahr

Lebensgefahr / Schwere gesundheitliche Schäden

- Das jeweilige Warnsymbol in Verbindung mit dem Signalwort „Gefahr“ kennzeichnet eine unmittelbar drohende Gefahr, die zum Tod oder zu schweren (irreversiblen) Verletzungen führt.



Warnung

Schwere gesundheitliche Schäden

- Das jeweilige Warnsymbol in Verbindung mit dem Signalwort „Warnung“ kennzeichnet eine drohende Gefahr, die zum Tod oder zu schweren (irreversiblen) Verletzungen führen kann.



Vorsicht

Gesundheitliche Schäden

- Das jeweilige Warnsymbol in Verbindung mit dem Signalwort „Vorsicht“ kennzeichnet eine Gefahr, die zu leichten (reversiblen) Verletzungen führen kann.



Achtung

Sachschäden

- Dieses Symbol in Verbindung mit dem Signalwort „Achtung“ kennzeichnet eine Situation, die zu Schäden am Produkt selbst oder an Gegenständen in seiner Umgebung führen kann.



Hinweis

Dieses Symbol in Verbindung mit dem Signalwort „Hinweis“ kennzeichnet nützliche Tipps und Empfehlungen für den effizienten Umgang mit dem Produkt.



Dieses Symbol warnt vor elektrischer Spannung.

2.2 Bestimmungsgemäßer Gebrauch

Die Geräte mit CO₂/Feuchte-Sensor dienen zur Ermittlung von CO₂, relativer Luftfeuchte und Temperatur (auch Geräte ohne RTR). Weiterhin dienen die Geräte zur Raumtemperaturreglung (nur Geräte mit RTR).

Die Raumtemperatur-Reglerfunktion ist zur Steuerung eines Ventilatorconvektors mit Fan Coil-Aktor oder konventionellen Heizungs- und Kühlinstallationen geeignet.

Für die Bedienelemente (auch Geräte ohne RTR) stehen umfangreiche Funktionen zur Verfügung. Der Applikationsumfang ist im Kapitel 11 „Applikations- / Parameterbeschreibungen“ auf Seite 62 aufgeführt (in den Sprachen DE, EN, ES, FR, IT, NL, PL und RU).

2.3 Bestimmungswidriger Gebrauch

Jede Verwendung, die nicht in Kapitel 2.2 „Bestimmungsgemäßer Gebrauch“ auf Seite 19 genannt wird, gilt als bestimmungswidrig und kann zu Personen- und Sachschäden führen.

ABB haftet nicht für Schäden, die durch bestimmungswidrige Verwendung des Geräts entstehen. Das Risiko hierfür trägt allein der Benutzer oder Betreiber.

Das Gerät ist nicht für Folgendes bestimmt:

- Eigenmächtige bauliche Veränderungen
- Reparaturen
- Einsatz in Nasszellen
- Einsatz im Außenbereich
- Sicherheitsrelevante Aufgaben. Die Steuerung des Geräts dient nur zur Überwachung und Regelung der Luftqualität.

2.4 Zielgruppe / Qualifikation des Personals

2.4.1 Bedienung

Für die Bedienung des Geräts ist keine spezielle Qualifikation erforderlich.

2.4.2 Installation, Inbetriebnahme und Wartung

Die Installation, Inbetriebnahme und Wartung des Geräts darf nur durch dafür ausgebildete Elektrofachkräfte mit entsprechender Qualifikation erfolgen.

Die Elektrofachkraft muss das Handbuch gelesen und verstanden haben und den Anweisungen folgen.

Die Elektrofachkraft muss die in ihrem Land geltenden nationalen Vorschriften bezüglich Installation, Funktionsprüfung, Reparatur und Wartung von elektrischen Produkten beachten.

Die Elektrofachkraft muss die „Fünf Sicherheitsregeln“ (DIN VDE 0105, EN 50110) kennen und korrekt anwenden:

1. Freischalten
2. Gegen Wiedereinschalten sichern
3. Spannungsfreiheit feststellen
4. Erden und Kurzschließen
5. Benachbarte, unter Spannung stehende Teile abdecken oder abschränken

2.5 Sicherheitshinweise



Gefahr – Elektrische Spannung !

Elektrische Spannung! Lebensgefahr und Brandgefahr durch elektrische Spannung in Höhe von 100 ... 240 V.

Bei direktem oder indirektem Kontakt mit spannungsführenden Teilen kommt es zu einer gefährlichen Körperdurchströmung. Elektrischer Schock, Verbrennungen oder der Tod können die Folge sein.

- Arbeiten am 100 ... 240 V-Netz dürfen nur durch Elektrofachpersonal ausgeführt werden.
- Schalten Sie vor der Montage oder Demontage die Netzspannung frei.
- Verwenden Sie das Gerät nie mit beschädigten Anschlusskabeln.
- Öffnen Sie keine fest verschraubten Abdeckungen am Gehäuse des Geräts.
- Verwenden Sie das Gerät nur, wenn es sich in technisch einwandfreiem Zustand befindet.
- Nehmen Sie keine Änderungen oder Reparaturen am Gerät, an seinen Bestandteilen und am Zubehör vor.
- Halten Sie das Gerät von Wasser und feuchten Umgebungen fern.



Gefahr – Elektrische Spannung !

Installieren Sie die Geräte nur, wenn Sie über die notwendigen elektrotechnischen Kenntnisse und Erfahrungen verfügen.

- Durch unsachgemäße Installation gefährden Sie Ihr eigenes Leben und das der Nutzer der elektrischen Anlage.
- Durch unsachgemäße Installation können schwere Sachschäden, z.B. Brand, entstehen.

Notwendige Fachkenntnisse und Bedingungen für die Installation sind mindestens:

- Wenden Sie die „Fünf Sicherheitsregeln“ an (DIN VDE 0105, EN 50110):
 1. Freischalten
 2. Gegen Wiedereinschalten sichern
 3. Spannungsfreiheit feststellen
 4. Erden und Kurzschließen
 5. Benachbarte, unter elektrischer Spannung stehende Teile abdecken oder abschränken.
- Verwenden Sie die geeignete persönliche Schutzausrüstung.
- Verwenden Sie nur geeignete Werkzeuge und Messgeräte.
- Prüfen Sie die Art des Spannungsversorgungsnetzes (TN-System, IT-System, TT-System), um die daraus folgenden Anschlussbedingungen (klassische Nullung, Schutzerdung, erforderliche Zusatzmaßnahmen etc.) sicherzustellen.



Achtung ! – Geräteschaden durch äußere Einflüsse !

Feuchtigkeit und eine Verschmutzung des Geräts können zur Zerstörung des Geräts führen.

- Schützen Sie das Gerät bei Transport, Lagerung und im Betrieb vor Feuchtigkeit, Schmutz und Beschädigungen.

3 Hinweise zum Umweltschutz

3.1 Umwelt



Denken Sie an den Schutz der Umwelt !

Gebrauchte Elektro- und Elektronikgeräte dürfen nicht zum Hausabfall gegeben werden.

- Das Gerät enthält wertvolle Rohstoffe, die wiederverwendet werden können. Geben Sie das Gerät deshalb an einer entsprechenden Annahmestelle ab.

Alle Verpackungsmaterialien und Geräte sind mit Kennzeichnungen und Prüfsiegeln für die sach- und fachgerechte Entsorgung ausgestattet. Entsorgen Sie Verpackungsmaterial und Elektrogeräte bzw. deren Komponenten immer über die hierzu autorisierten Sammelstellen oder Entsorgungsbetriebe.

Die Produkte entsprechen den gesetzlichen Anforderungen, insbesondere dem Elektro- und Elektronikgerätegesetz und der REACH-Verordnung.

(EU-Richtlinie 2012/19/EU WEEE und 2011/65/EU RoHS)

(EU-REACH-Verordnung und Gesetz zur Durchführung der Verordnung (EG) Nr.1907/2006)

4 Aufbau und Funktion

- Das Gerät ist für die dezentrale Auf- und Unterputz-Montage konzipiert.
- Das Gerät kann mit einem vorhandenen Aktor über KNX-Gruppenadressen verknüpft werden.
- Das Gerät (mit Busankoppler) kann einem vorhandenen Schaltaktor zugeordnet werden.
- Der integrierte Busankoppler ermöglicht den Anschluss an die KNX-Buslinie.
- Das Gerät kann z. B. Schalt-, Dimm- oder Jalousiesteuerungstelegramme an KNX-Aktoren senden. Außerdem kann das Gerät zum Speichern und Senden von Lichtszenen verwendet werden.
- Das Gerät verfügt je nach Ausführung über einen internen Temperatursfühler / CO₂-Sensor / Feuchtigkeitsmesser zum Messen der Ist-Werte im Raum. Der gemessene Wert wird dem KNX-Bus via Kommunikationsobjekt zur Verfügung gestellt.
- Das Gerät muss zur Ausführung der Funktionen parametrierbar werden.
- Die Sensoren sind je nach Ausführung im Gerät integriert.

4.1 Gerätevarianten

Die KlimaECO Sensoren sind in den folgenden Ausführungen erhältlich:

- 10-fach mit Display, mit/ohne CO2 und Feuchtigkeitssensor
- 6-fach mit Display, mit/ohne CO2 und Feuchtigkeitssensor
- Bedienelement 12-fach
- Bedienelement 8-fach.

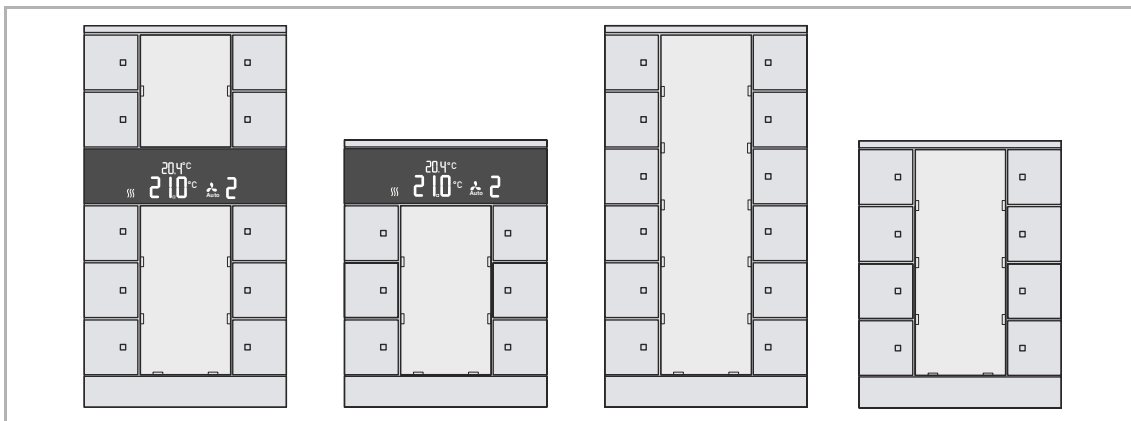


Abb. 1: Ausführung Bedienelemente (Beispiele)

Raumtemperaturregler 10-fach, mit Display

Raumtemperaturregler 6-fach, mit Display

Bedienelement 12-fach

Bedienelement 8-fach

4.2 Geräteübersicht

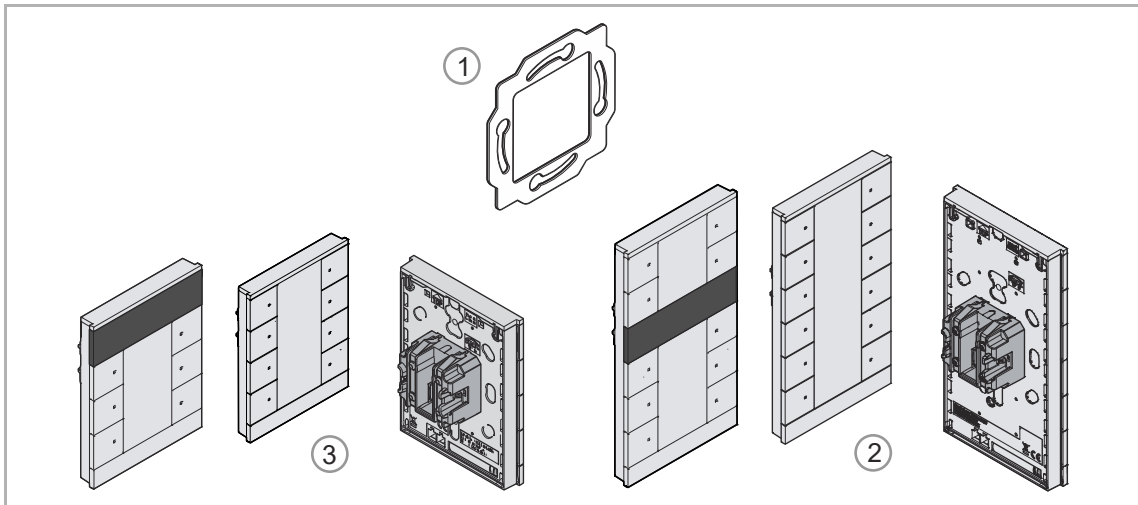


Abb. 2: Geräteübersicht

- [1] Tragring
- [2] Bedienelement 12-fach/ RTR mit Bedienelement 10fach (fest montierte Einheit), mit/ohne CO2 und Feuchtigkeitssensor
- [3] Bedienelement 8-fach/ RTR mit Bedienelement 6-fach (fest montierte Einheit), mit/ohne CO2 und Feuchtigkeitssensor

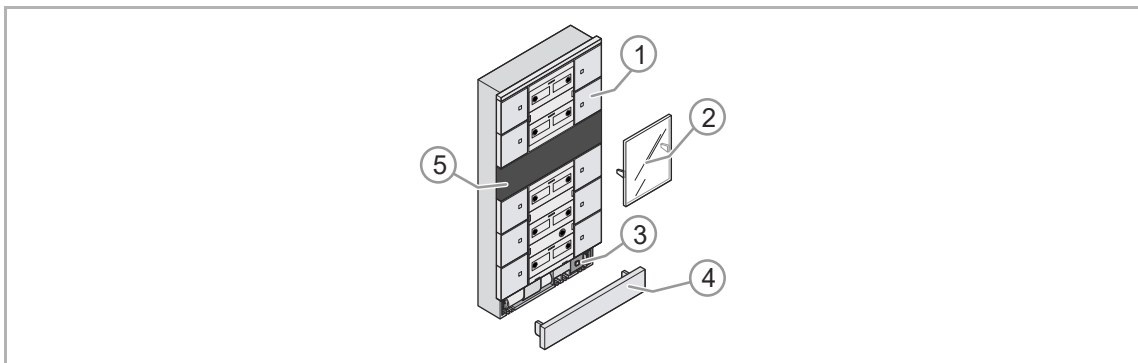


Abb. 3: Übersicht Funktionselemente

- [1] Bedientasten
- [2] Schriftfeld/Abdeckung
- [3] Programmieraste
- [4] Abschlussleiste
- [5] Display

Display (nur RTR-Geräte)

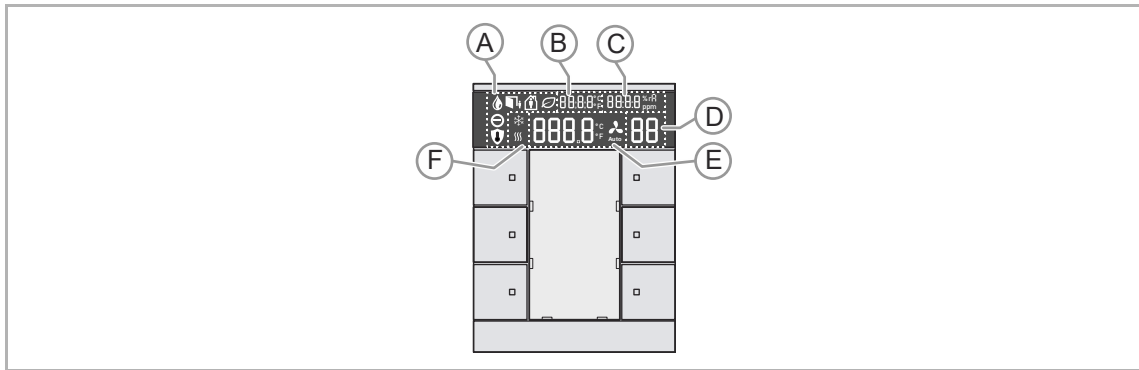


Abb. 4: Übersicht Display

[A]		Symbole der Raumtemperaturregelung Gebäudeschutz Vor-Ort-Bedienung gesperrt Taupunkt-Alarm Standby-Betrieb Eco-Betrieb
[B]	18,5°C	Ist-Temperatur
[C]	52% rf / 965 ppm	Relative Luftfeuchte / CO2
[D]	Auto / 01 - 05	Lüfter Status / Lüfterstufe / Lüftergeschwindigkeit
[E]	21,5°C	Solltemperatur
[F]		Status Heizen oder Kühlen

Tab.1: Displaysymbole

Entnahmeschutz (optional)

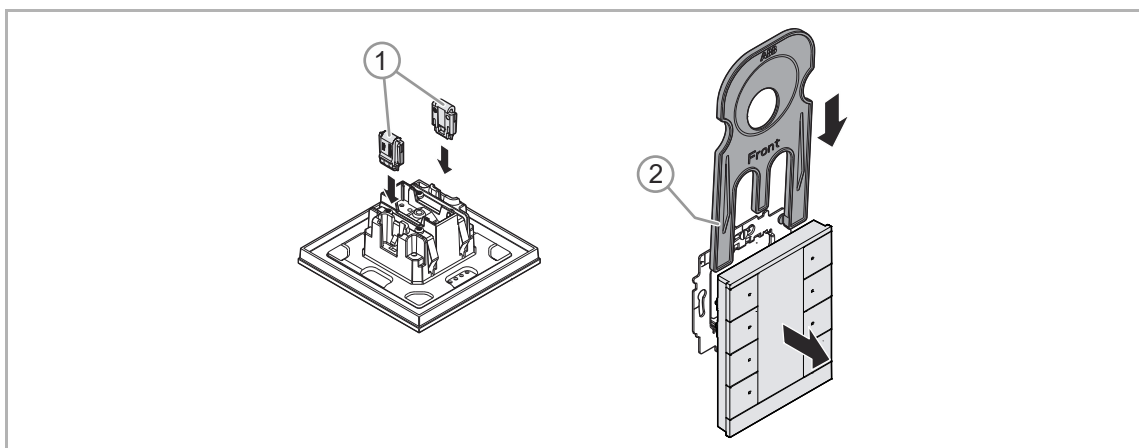


Abb. 5: Entnahmeschutz

- [1] Entnahmeschutz-Klammern [1]
- [2] Entnahmewerkzeug [2]

4.3 Bedienelemente

Das Bedienelement ist in den Ausführungen 6, 8, 10 und 12fach erhältlich.

- Über die Inbetriebnahme-Software ETS können verschiedene Funktionen realisiert werden. Die Funktionen sind abhängig von den über die jeweilige Software-Applikation gewählten Parametern.

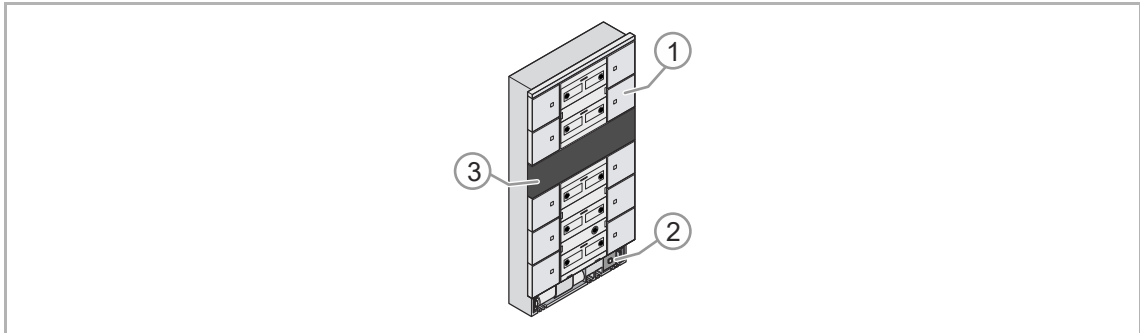


Abb. 6: Ausführung Bedienelemente (Beispiele)

- [1] Schaltflächen
- [2] Programmier Taste
- [3] Display

4.4 Funktionen

Die folgende Tabelle gibt eine Übersicht über die möglichen Funktionen und Anwendungen des Geräts:

Besondere Merkmale	Funktionalität (nur bei Geräten mit Display und integrierten Raumtemperaturregler)
<ul style="list-style-type: none"> - Frei konfigurierbares Multifunktionsbedienelement - Beschriftungsfeld - Unterstützung der KNX-Funktionen durch innovatives Farbkonzept - Integrierter Temperaturfühler (nur bei Geräten mit Display und integrierten Raumtemperaturregler) - Zur Ansteuerung von Heizungs-, Lüftungs- und FanCoil-Aktoren (nur bei Geräten mit Display und integrierten Raumtemperaturregler) - Master-/Slavebetrieb - Die Lüfterstufe kann manuell oder in den Automatikbetrieb geschaltet werden (nur bei Geräten mit Display und integrierten Raumtemperaturregler) - Beitrag zur Raumheizungsenergieeffizienz: 1,0% 	<ul style="list-style-type: none"> - Raumtemperaturregler - Tasterfunktion (Schalten/Dimmen/Jalousie/Wert senden/Lichtszenen/Lüftungsfunktion) - Temperaturanzeige IST-Wert (nur bei Geräten mit Display) - Temperaturanzeige SOLL-Wert (nur bei Geräten mit Display) - Integrierter KNX-Busankoppler. - Anzeige der Betriebsart, Temperatur, Lüfter-Stufe, Feuchtigkeitswert (nur bei Geräten mit Display(nur RTR mit CO2/Feuchte-Sensor und Bedienfunktion xfach), CO2-Wert (nur RTR mit CO2/Feuchte-Sensor und Bedienfunktion xfach), Zeit oder Datum über LCD - CO2-/Feuchtesensor (nur RTR mit CO2/Feuchte-Sensor und Bedienfunktion xfach)

Tab.2: Funktionsübersicht

4.4.1 Tragringe

Die Tragringe unterscheiden sich teilweise von Nation zu Nation. Je nach Nation wird der korrekte Tragring mitgeliefert.

Länderspezifische Tragringe sind z. B.:

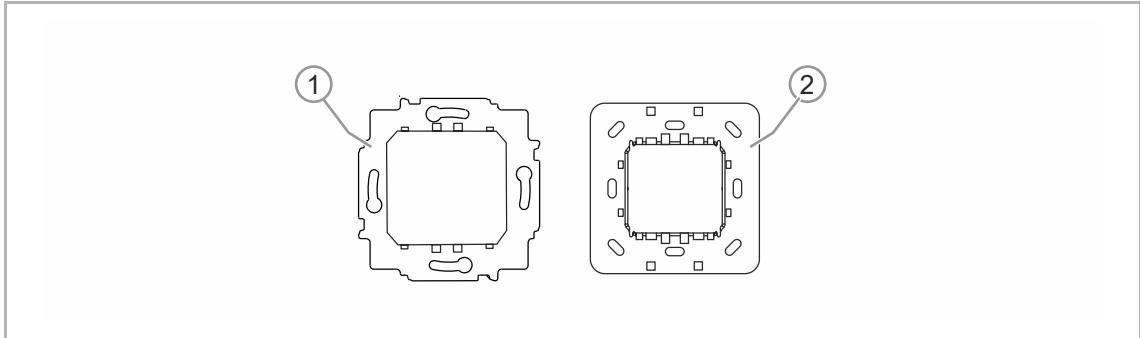


Abb. 7: Länderspezifische Tragringe

[1] VDE Deutschland

[2] Schweiz / British standard (BS)

(Der Tragring für die Schweiz wird ohne Erdungsklemme geliefert)
(Der Tragring liegt nur der ABB-Variante bei)

4.5 Lieferumfang

Im Lieferumfang enthalten sind:

- Tragring
(ABB-Variante: 2 Tragringe, 2 Schrauben)
- Unterputz-Einsatz mit Bedienelement (fest montierte Einheit)



Hinweis

ABB-Variante:

Im Lieferumfang sind auch zwei Schrauben M4 enthalten, diese dienen für die Befestigung des chinesischen Tragrings.



Hinweis

- Aufputzgehäuse/-rahmen sind nicht im Lieferumfang enthalten und müssen separat gekauft werden!
- Entnahmeschutz und Entnahmewerkzeug sind nicht im Lieferumfang enthalten und müssen separat gekauft werden!



Hinweis

- Für Informationen zu den Gerätevarianten, siehe Kapitel „Gerätevarianten“ auf Seite 25.
- Für Informationen zum Entnahmeschutz, siehe Kapitel „Entnahmeschutz (optional)“ auf Seite 38.

5 Technische Daten

5.1 Technische Daten

Bezeichnung	Wert
Stromversorgung:	24 V DC (erfolgt über Buslinie);
Busteilnehmer KlimaECO Sensoren:	
– ohne CO ₂ -Sensor:	1 (12 mA)
– mit CO ₂ -Sensor:	2 (24 mA)
Anschluss	
▪ Busanschlussklemme:	0,4 ... 0,8 mm
▪ Leitungstyp:	J-Y(St)Y, 2 x 2 x 0,8 mm
▪ Abisolierung:	6 ... 7 mm
Stromaufnahme	
– Geräte ohne CO ₂ :	24V / 12 mA (FanIn1)
– Geräte mit CO ₂ :	24V / 24 mA (FanIn2)
Parametrierung:	Die Parametrierung erfolgt über die ETS-Toolsoftware.
Umgebungstemperatur:	-5 °C ... +45 °C
Lagertemperatur:	-20 °C ... +70 °C
Messbereiche:	
▪ Kohlendioxid	390 ppm ... 10000 ppm
▪ Relative Luftfeuchte	0 % ... 100 %
▪ Temperatur	0 °C ... 35 °C

Tab.3: Technische Daten

5.2 Maßbilder

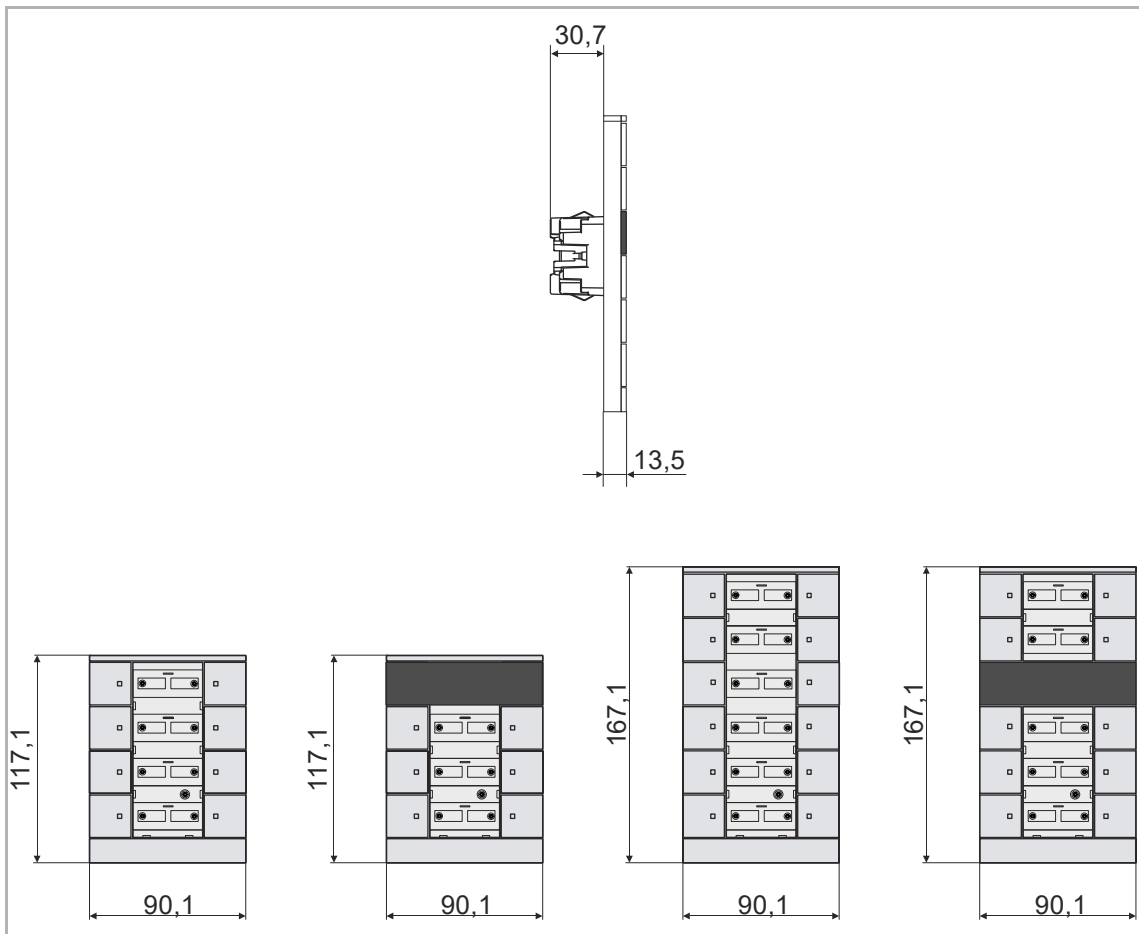


Abb. 8: Abmessungen (alle Maße in mm)

5.3 Werkseinstellungen

6 Anschluss, Einbau / Montage



Gefahr – Elektrische Spannung !

Lebensgefahr durch elektrische Spannung in Höhe von 100 ... 240 V bei Kurzschluss auf der Kleinspannungsleitung.

- Kleinspannungs- und 100 ... 240 V-Leitungen dürfen nicht gemeinsam in einer UP-Dose verlegt werden!

6.1 Anforderungen an den Installateur



Gefahr – Elektrische Spannung !

Installieren Sie die Geräte nur, wenn Sie über die notwendigen elektrotechnischen Kenntnisse und Erfahrungen verfügen.

- Durch unsachgemäße Installation gefährden Sie Ihr eigenes Leben und das der Nutzer der elektrischen Anlage.
- Durch unsachgemäße Installation können schwere Sachschäden, z. B. Brand, entstehen.

Notwendige Fachkenntnisse und Bedingungen für die Installation sind mindestens:

- Wenden Sie die „Fünf Sicherheitsregeln“ an (DIN VDE 0105, EN 50110):
 1. Freischalten
 2. Gegen Wiedereinschalten sichern
 3. Spannungsfreiheit feststellen
 4. Erden und Kurzschließen
 5. Benachbarte, unter elektrischer Spannung stehende Teile abdecken oder abschränken.
- Verwenden Sie die geeignete persönliche Schutzausrüstung.
- Verwenden Sie nur geeignete Werkzeuge und Messgeräte.
- Prüfen Sie die Art des Spannungsversorgungsnetzes (TN-System, IT-System, TT-System), um die daraus folgenden Anschlussbedingungen (klassische Nullung, Schutzerdung, erforderliche Zusatzmaßnahmen etc.) sicherzustellen.
- Achten Sie auf korrekte Polarität.

6.2 Montageort

Beachten Sie für die richtige Inbetriebnahme die folgenden Punkte:

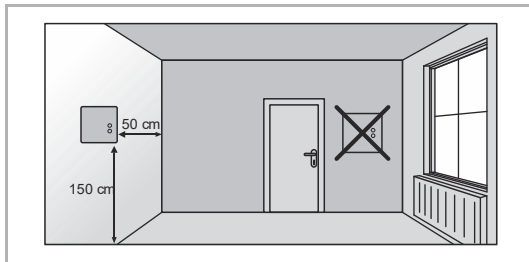


Abb. 9: Montageort – Abstand

- Das Gerät sollte in einer Höhe von ca. 150 cm vom Boden und 50 cm von einem Türrahmen installiert werden.

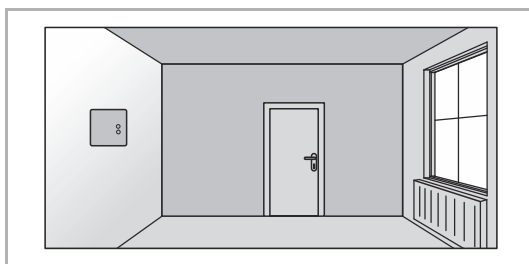


Abb. 10: Montageort – Position Heizkörper

- Das Gerät sollte an einer Wand gegenüber einem Heizkörper installiert werden.

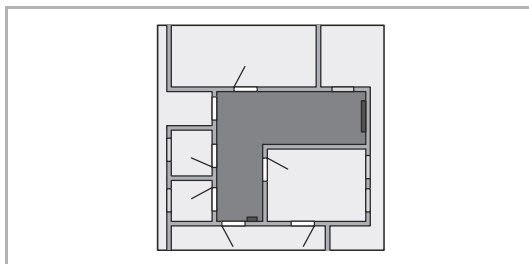


Abb. 11: Montageort – Raumarchitektur

- Ein Heizkörper und das Gerät sollten nicht durch eine verwinkelte Raumarchitektur voneinander getrennt werden.

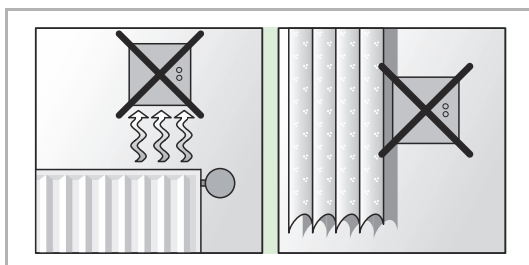


Abb. 12: Montageort – Position RTR

- Die Installation des Gerätes in der Nähe eines Heizkörpers oder die Installation hinter Vorhängen ist nicht sinnvoll.

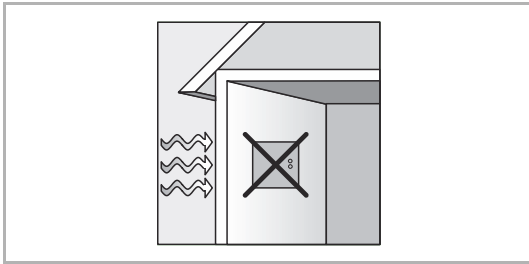


Abb. 13: Montageort – Außenwand

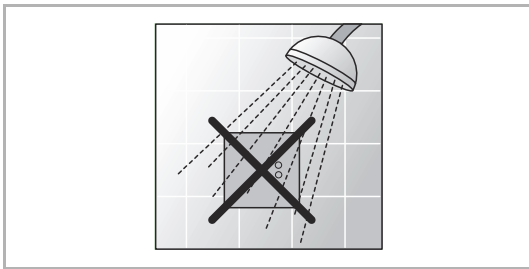


Abb. 14: Montageort – Flüssigkeitsbenetzung

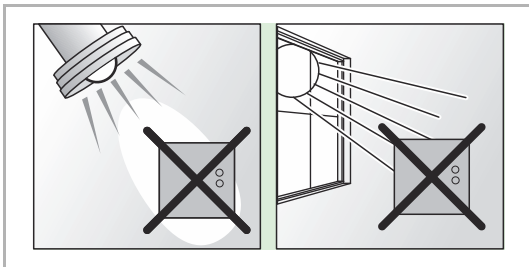


Abb. 15: Montageort – Sonneneinstrahlung

- Dies gilt auch für die Montage an einer Außenwand.
 - Niedrige Außentemperaturen beeinflussen die Temperaturregelung.

- Eine direkte Benetzung des Raumtemperaturreglers mit Flüssigkeiten vermeiden.

- Ebenso wie Wärmeabstrahlung von elektrischen Verbrauchern kann auch direkte Sonneneinstrahlung auf das Gerät die Regelleistung beeinträchtigen.

6.3 Montage / Demontage



Achtung ! – Geräteschaden durch die Verwendung harter Gegenstände!

Die Kunststoffteile des Geräts sind empfindlich.

- Ziehen Sie den Aufsatz nur mit den Händen ab.
- Verwenden Sie auf keinen Fall einen Schraubendreher oder ähnlichen harten Gegenstand zum Abhebeln.



Achtung! – Geräteschaden

Gefahr der Fehlfunktion durch Baustaub

- Bei Geräten mit CO₂ Sensor vor Anbringen des Sensors unbedingt den Installationsbereich sorgfältig von Baustaub und anderen Verschmutzungen reinigen, damit eine einwandfreie Funktion gewährleistet ist.



Achtung! – Geräteschaden

Gefahr der Fehlfunktion!

Um eine einwandfreie Funktion zu gewährleisten:

- Die Lüftungsschlitze dürfen durch den Einbau nicht verschlossen werden.
- Es muss genügend Abstand zu Wärmequellen eingehalten werden.



Achtung!

Gefahr der Fehlmessungen !

- Geräte mit CO₂-Sensoren nur in winddichte Unterputzdosens einbauen, um Fehlmessungen zu vermeiden.

6.4 Elektrischer Anschluss

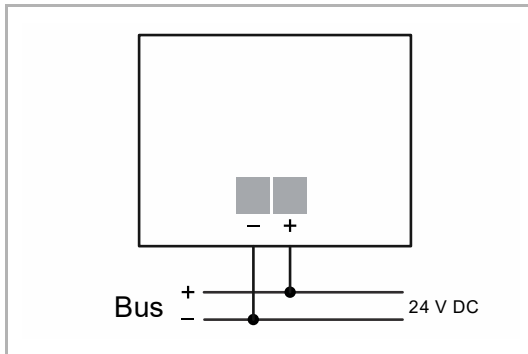


Abb. 16: Anschluss Busankoppler

Führen Sie den elektrischen Anschluss gemäß dem Anschlussbild durch.

6.5 Montage

6.5.1 Unterputz-Montage

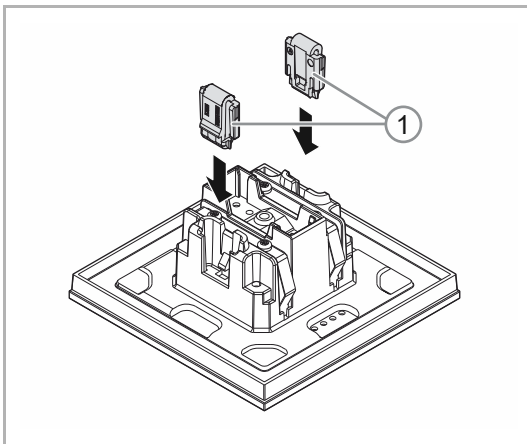
6.5.1.1 Entnahmeschutz (optional)



Hinweis

- Nach einer Montage mit Entnahmeschutz ist eine Demontage, siehe Kapitel „Demontage mit Entnahmeschutzwerkzeug“ auf Seite 42, nur noch mit dem Entnahmewerkzeug möglich!
- Der Entnahmeschutz ist separat zu bestellen und ist nicht Bestandteil des Geräts.

Führen Sie zur optionalen Montage des Entnahmeschutzes den folgenden Schritt aus:



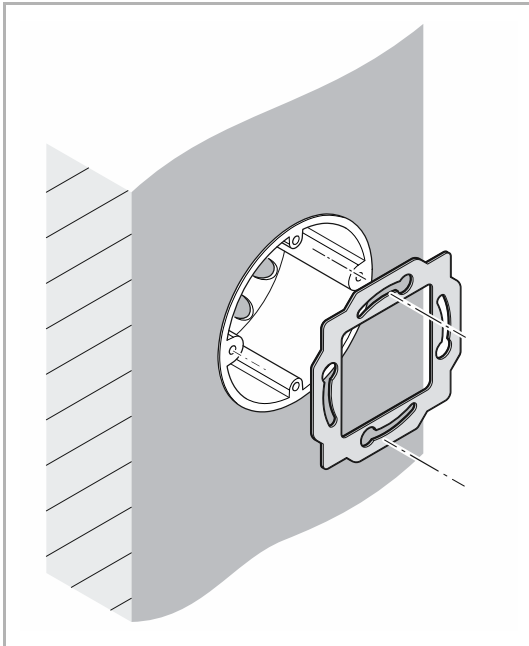
Optional

1. Den Entnahmeschutz [1] montieren.
 - Den Entnahmeschutz von Hand in Positionen schieben.

Abb. 17: Montage Entnahmeschutz

6.5.1.2 Montage/Einbau in UP-Montagedose

Führen Sie zum Montieren des Geräts die folgenden Schritte durch:



1. Den Tragring montieren.

Abb. 18: Montage Tragring



Hinweis

ABB-Variante:

Im Lieferumfang sind auch zwei Schrauben M4 enthalten, diese dienen für die Befestigung des chinesischen Tragrings.

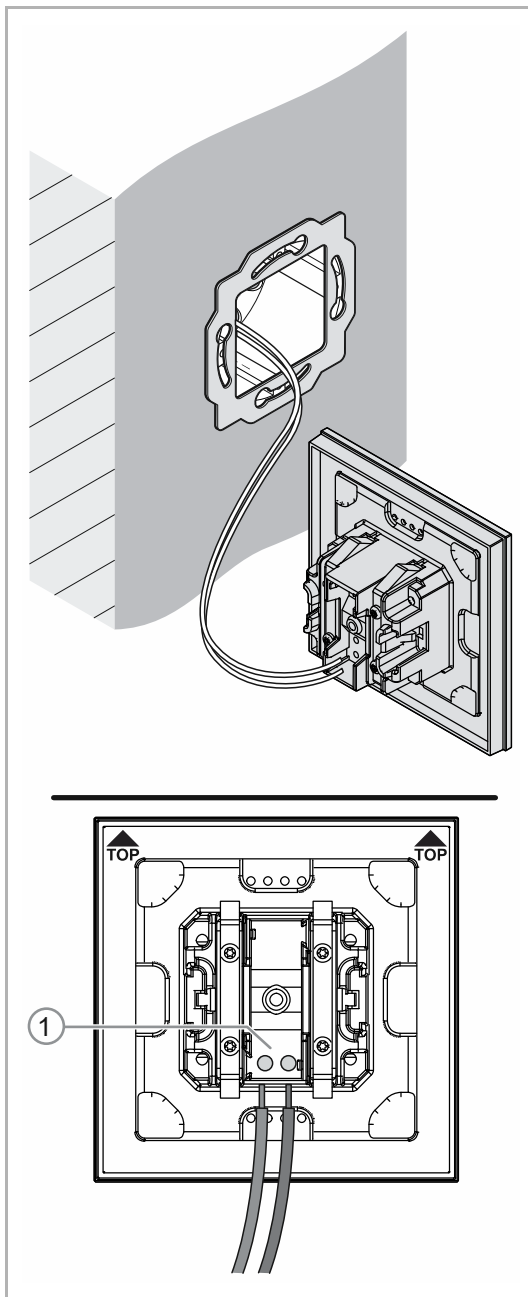


Abb. 19: Anschluss Busleitung

2. Die Busleitung aus der Unterputzdose herausziehen und die Leitung an der Busanschlussklemme [1] anschließen, siehe Kapitel „Elektrischer Anschluss“ auf Seite 37.
 - Auf korrekte Polarität achten!

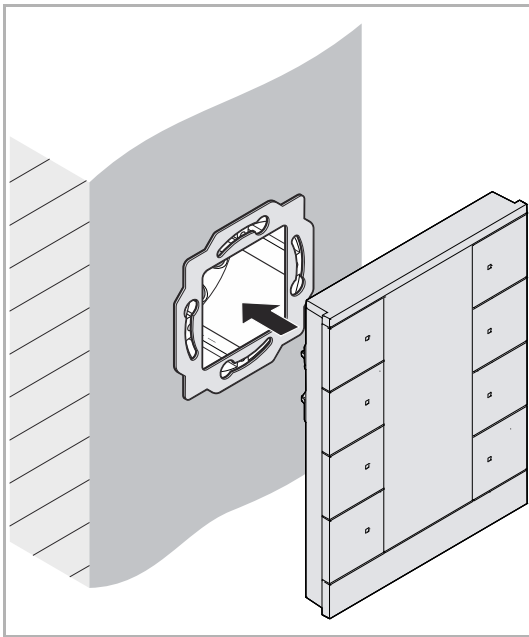


Abb. 20: Montage Geräte

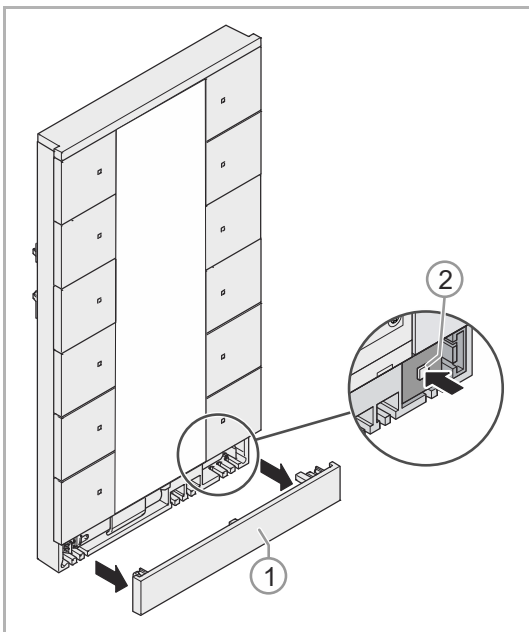


Abb. 21: Programmier Taste

3. Das Gerät montieren.
 - Das Gerät von Hand in den Tragrings einrasten.

4. Das Gerät in Betrieb nehmen, siehe Kapitel „Inbetriebnahme“ auf Seite 48.
 - Die Programmierung erfolgt über die Programmier Taste [2] auf der Vorderseite des Gerätes.
 - Untere Abschlussleiste [1] abziehen
 - Programmier Taste [2] drücken.
 - Solange das Gerät im Programmiermodus ist, leuchten alle LEDs rot auf.
 - Bei Geräten mit Display erscheint zusätzlich "Prog" in rot im Display.
 - Nach Abschluss der Programmierung die Abschlussleiste [1] wieder einsetzen.

Das Gerät ist montiert.

6.5.2 Demontage

6.5.2.1 Demontage mit Entnahmeschutzwerkzeug



Hinweis

Nach einer Montage mit Entnahmeschutz, siehe Kapitel „Entnahmeschutz (optional)“ auf Seite 38, ist eine Demontage nur noch mit dem Entnahmewerkzeug möglich!

Führen Sie zur Demontage, bei verwendetem Entnahmeschutz, den folgenden Schritt aus:

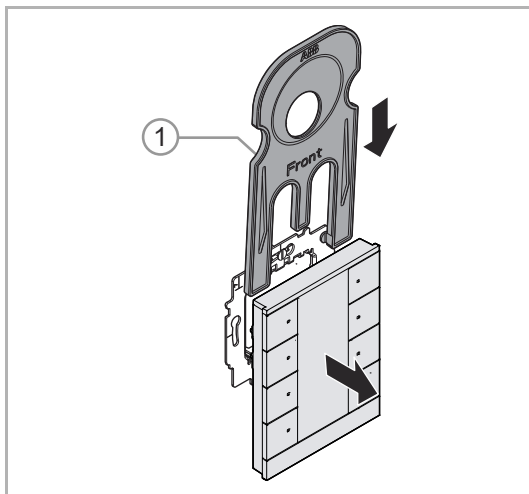


Abb. 22: Demontage Entnahmewerkzeug

1. Gerät mit Entnahmeschutzwerkzeug [1] demontieren.
 - Das Entnahmeschutzwerkzeug hinter dem Gerät nach unten führen.
 - Gerät entnehmen.

6.5.3 Aufputz-Montage

6.5.3.1 Montage mit AP-Montagerahmen



Hinweis

Aufputzgehäuse/-rahmen sind nicht im Lieferumfang enthalten und müssen separat gekauft werden!

Vorbereitende Arbeiten:

Für die Montage auf einem Aufputzrahmen muss am Bedienteil die Befestigungsschraube an der Gerätevorderseite zugänglich gemacht werden.

- Untere Abschlussleiste abziehen.
- Abdeckung für das Beschriftungsfeld entfernen.

Weitere Informationen finden Sie im Kapitel „Beschriftungs-Einleger“

UP-Einsatz des Gerätes abschrauben

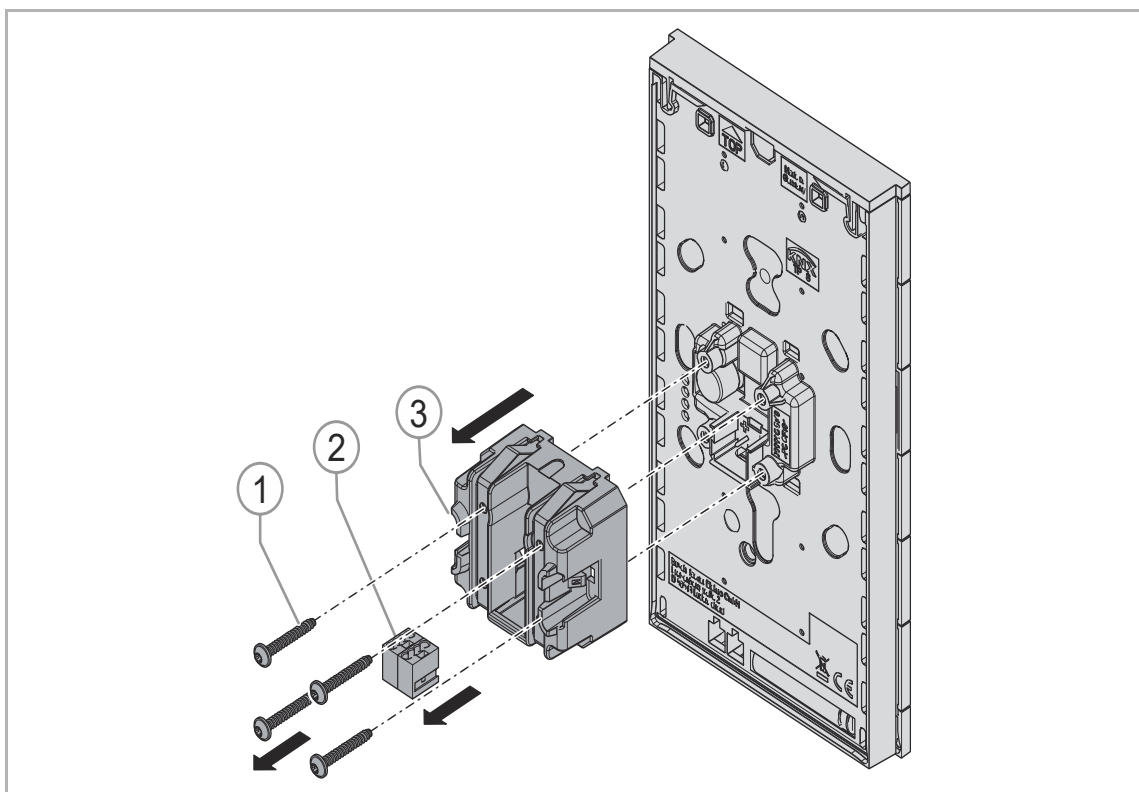


Abb. 23: Bedienteil vorbereiten

1. KNX-Klemme [2] abziehen
2. Schrauben (Torx T8) [1] herausdrehen
3. UP-Einsatz [3] abnehmen

Aufputzrahmen Buskabelführung (optional)

Für eine alternative Kabelführung, über die Rahmenober- oder die Rahmenunterseite, kann bei Bedarf eine 6mm Bohrungen angebracht werden.



Hinweis

An der Rahmenober- und der Rahmenunterseite ist jeweils eine Zentriermarkierung für eine alternative Kabelführung vorhanden.

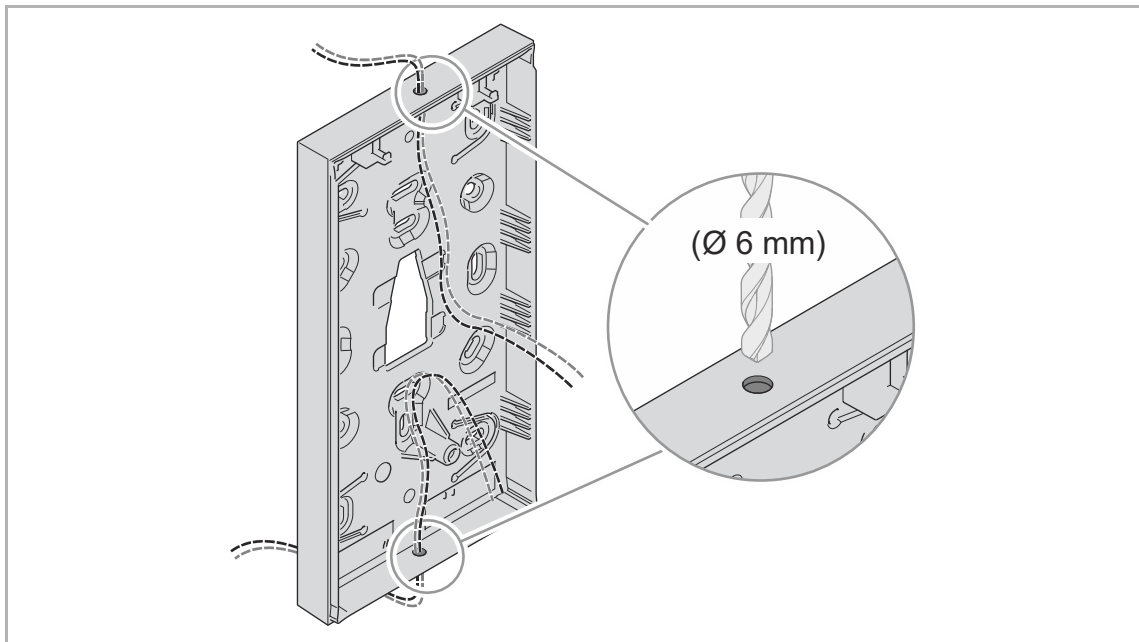


Abb. 24: Alternative Buskabelführung

Aufputzrahmen montieren



Hinweis

Der Aufputzrahmen kann über die verschiedenen Gehäuseaussparungen an der Wand, auch über einer UP-Dose, angeschraubt werden.

- Keine Senkkopfschrauben für die Montage verwenden!



Achtung!

Gefahr der Fehlmessungen !

- Geräte mit CO₂-Sensoren nur in winddichte Unterputzdosens einbauen, um Fehlmessungen zu vermeiden.

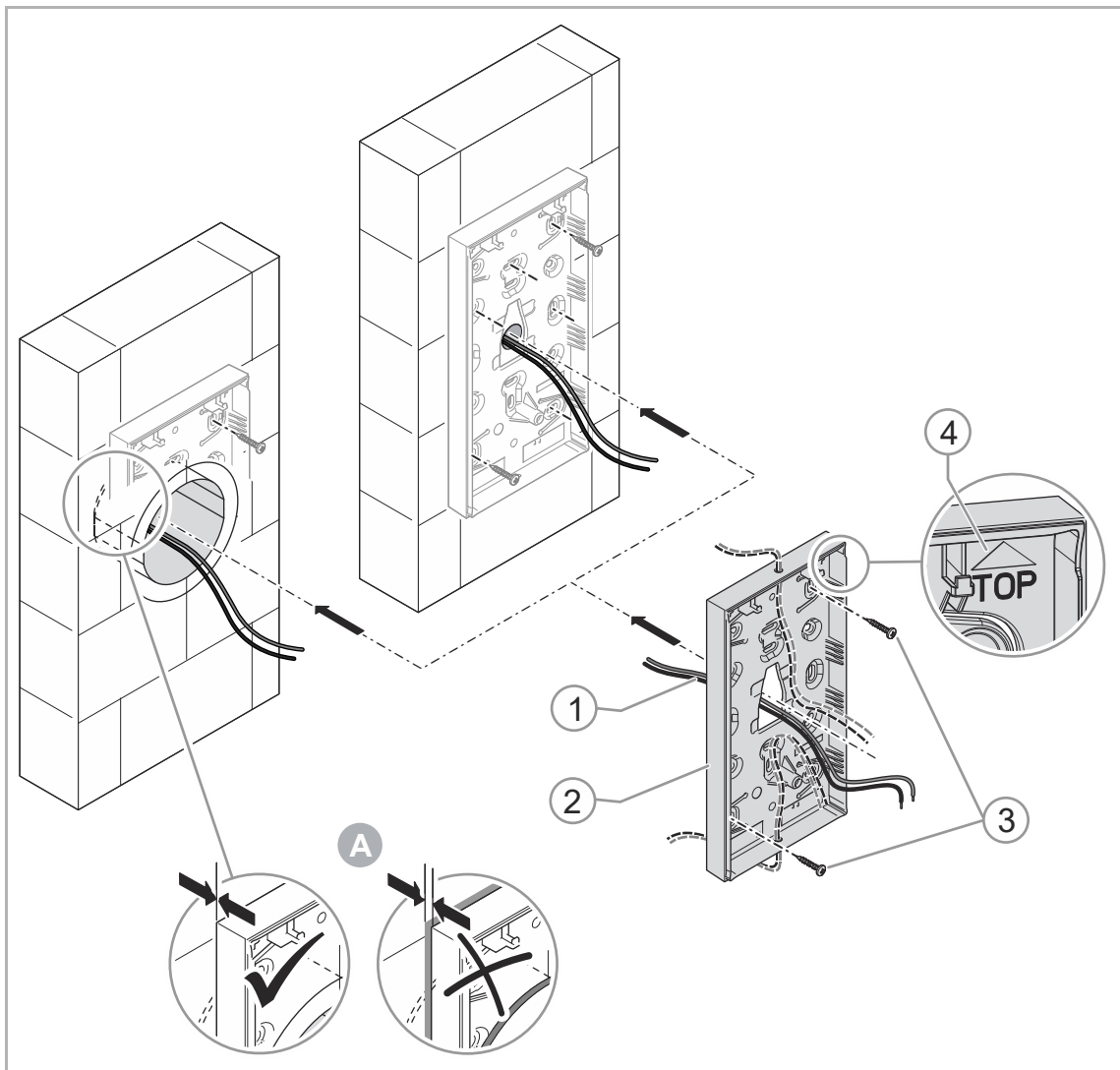


Abb. 25: Aufputzrahmen montieren

4. Das Buskabel [1] von hinten durch die vorgegebene Öffnung führen.



Hinweis

- Alternativ kann das Buskabel durch eine Bohrung an der Rahmenober- oder unterseite geführt werden..

5. Aufputzrahmen [2] mit passenden Schrauben [3] mit der zur Montagesituation passenden Gehäuseaussparungen an der Wand befestigen.



Hinweis

- Die Markierung [4] am Aufputzrahmen „Top“ muss immer nach oben zeigen.
- Für die Montage des Aufputzrahmens keine Senkkopfschrauben verwenden.
- [A] Eine Unterputzdose darf nicht über die Wand überstehen, da sich das Gerät sonst nicht bündig auf die Wand montieren lässt.

Bedienelement montieren

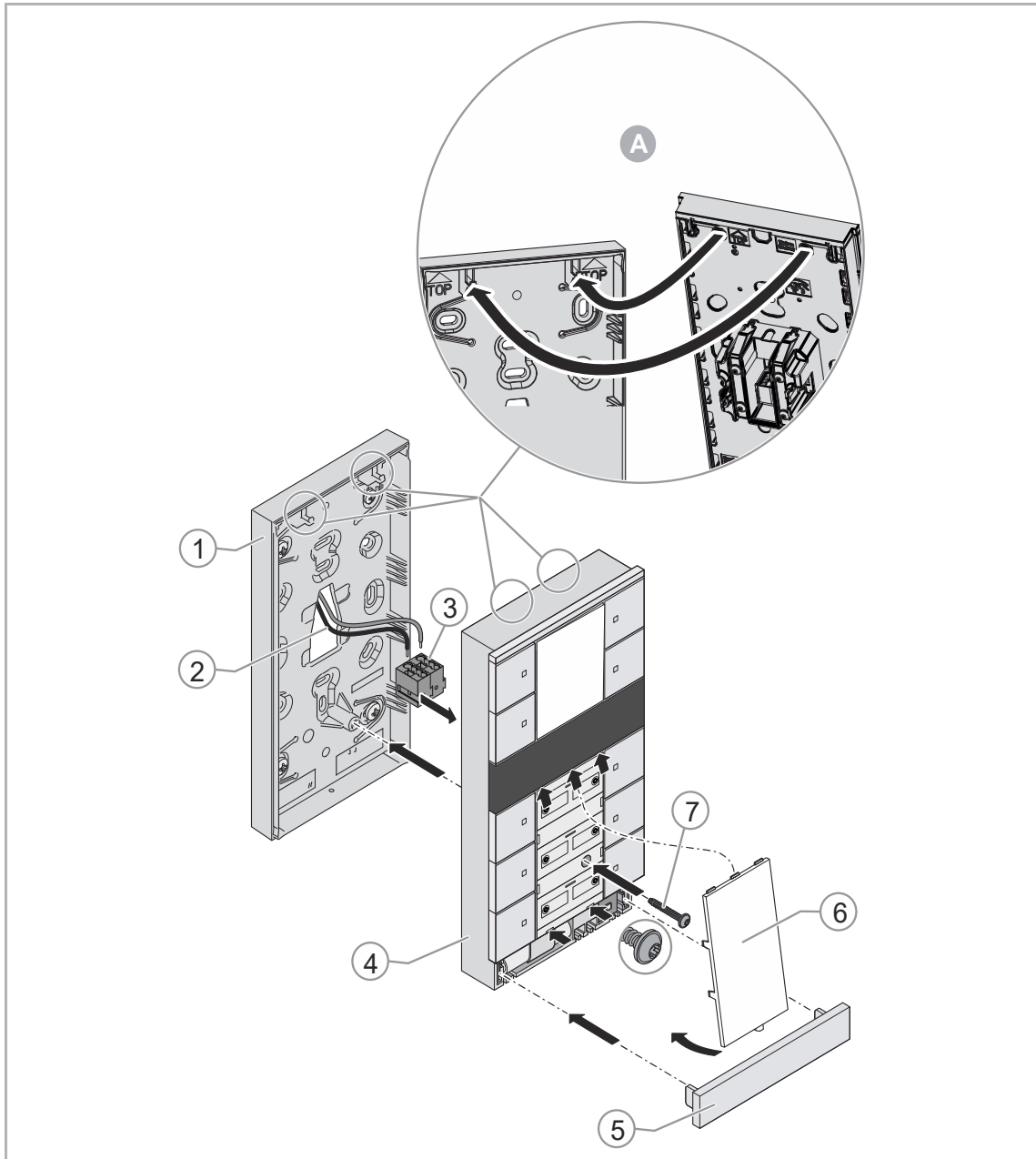


Abb. 26: Bedienelement montieren

6. Buskabel [2] mit der Busklemme [3] verbinden und am Bedienelement [4] aufstecken.
7. Bedienelement [4] von oben in den AP-Rahmen [1] einhängen. Dabei müssen die beiden Aufhängeöffnungen auf die beiden Haken aufgesetzt werden [A].
8. Das Bedienelement [4] mittels der beiliegenden Schraube [7] (Torx 10) mit dem Aufputzrahmen [1] verschrauben.
9. Beschriftungs-Einleger [6] einsetzen.
10. Abschlussleiste [5] aufsetzen und einrasten.

6.5.4 Beschriftungs-Einleger

Zum Wechseln der Beschriftungs-Einleger folgende Schritte, je nach Geräteausführung, ausführen.

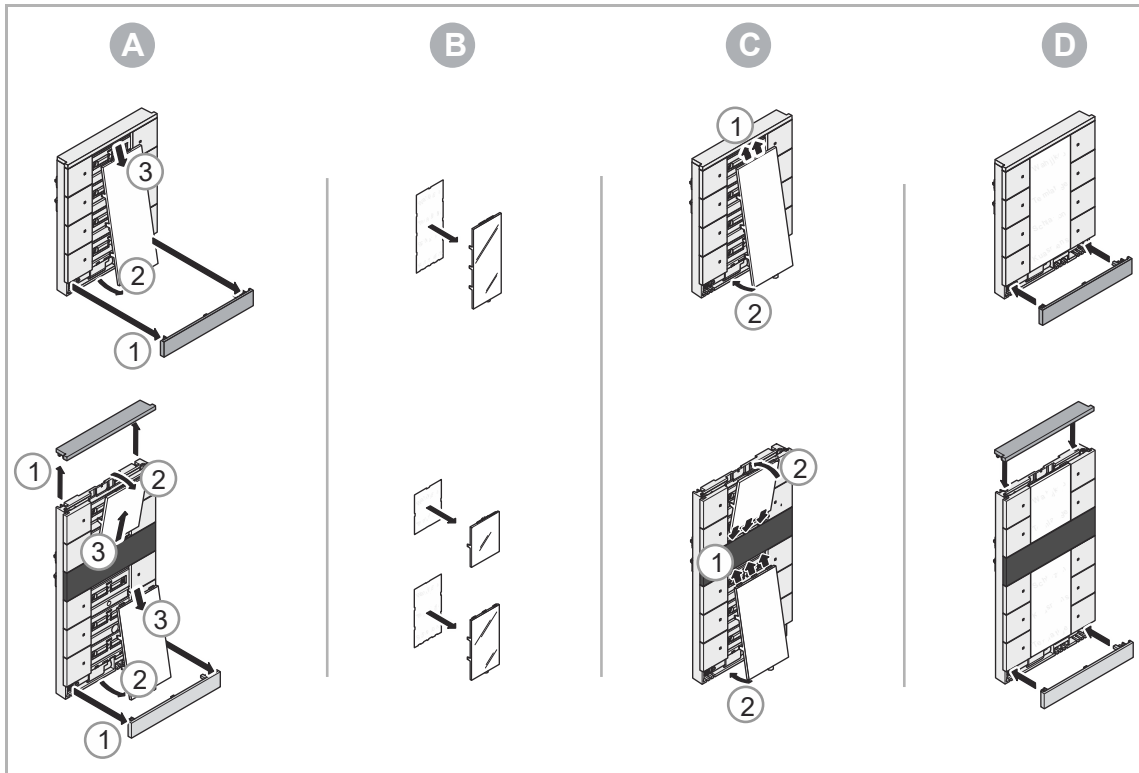


Abb. 27: Beschriftungs-Einleger

7 Inbetriebnahme

7.1 Software

Um das Gerät in Betrieb nehmen zu können, muss eine physikalische Adresse vergeben werden. Die Vergabe der physikalischen Adresse und das Einstellen der Parameter erfolgt mit der Engineering Tool Software (ETS).



Hinweis

Die Geräte sind Produkte des KNX-Systems und entsprechen den KNX-Richtlinien. Detaillierte Fachkenntnisse durch KNX-Schulungen werden zum Verständnis vorausgesetzt.

7.1.1 Vorbereitung

1. Schließen Sie einen PC mittels KNX-Schnittstelle an die KNX-Busleitung an (z. B. über die Inbetriebnahmeschnittstelle / den Inbetriebnahmeadapter 6149/21-500).
 - Auf dem PC muss die Engineering Tool Software installiert sein (native Applikation ab ETS 4.0).
2. Schalten Sie die Busspannung ein.

7.1.2 Physikalische Adresse vergeben

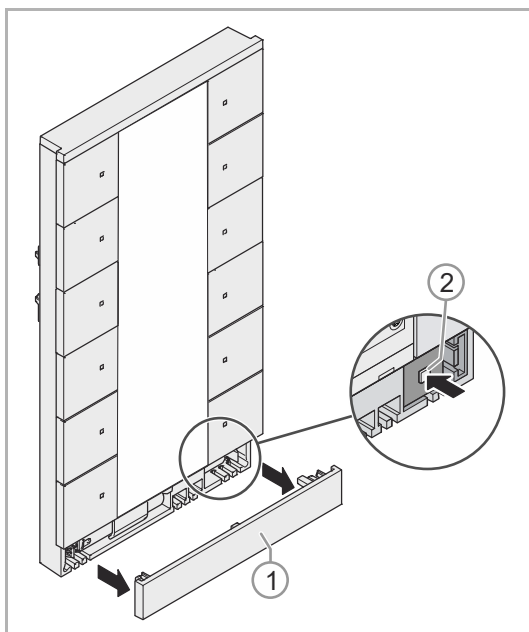


Abb. 28: Programmieraste

1. Abschlussleiste [1] entfernen
2. Programmieraste [2] drücken.
 - Alle LEDs leuchten rot auf.
 - Bei Geräten mit Display erscheint zusätzlich "Prog" in rot.

7.1.3 Gruppenadresse(n) vergeben

Die Gruppenadressen werden in Verbindung mit der ETS vergeben.

7.1.4 Anwendungsprogramm wählen

Hierzu verweisen wir auf unseren Internet-Support (www.BUSCH-JAEGER.com). Die Applikation wird über die ETS in das Gerät geladen.

7.1.5 Anwendungsprogramm differenzieren

Über die ETS können verschiedene Funktionen realisiert werden.

Detaillierte Parameterbeschreibungen, siehe Kapitel „Applikations- / Parameterbeschreibungen“ auf Seite 62 (nur in den Sprachen DE, EN, ES, FR, IT, NL, RU und PL).

8 Updatemöglichkeiten

Ein Firmware-Update erfolgt über den KNX-Bus mittels der ETS-App „KNX Bus Update“.



Hinweis

Die Beschreibung des Update-Vorgangs kann über den elektronischen Katalog (www.busch-jaeger-catalogue.com) heruntergeladen werden. Diese ist auf der Geräteseite unter der Rubrik „Software“ hinterlegt.

9 Bedienung



Hinweis

- Alle Geräte mit Raumtemperaturregler sind im RTR-Abschnitt entsprechend vorkonfiguriert und greifen direkt auf die Funktionen des internen RTR .
- Die Taster des Gerätes lassen sich je nach den Anforderungen oder Wünschen individuell vom Installateur konfigurieren.
- Die Taster Ihres Gerätes können sich daher vermutlich von den hier aufgeführten Beispielen unterscheiden. Die Art der Bedienung erfolgt jedoch in derselben Weise.

Die Bedienung erfolgt durch Drücken der einzelnen Taster.

Die Funktion wird über die zugeordnete Applikation / Funktion und deren Parametrierung festgelegt. Für die Tastkontakte stehen umfangreiche Funktionen zur Verfügung.

Für den vollständigen Applikationsumfang, siehe Kapitel „Applikations- / Parameterbeschreibungen“ auf Seite 62.



Hinweis

In der Grundeinstellung zeigt das Display immer die Solltemperatur an.

9.1 Bedienelemente



Hinweis

- Alle Geräte mit Raumtemperaturregler sind im RTR-Abschnitt entsprechend vorkonfiguriert und greifen direkt auf die Funktionen des internen RTR zu.
- Je nach Ausführung befinden sich auch Taster oberhalb des Displays, diese sind frei konfigurierbar.
- Die Bedienung der einzelnen Raumtemperaturreglerfunktion wird über einer der zur Verfügung stehenden Wippen realisiert. Hierzu ist die entsprechende Funktion über die ETS-Applikation auszuwählen.

Die Bedienung des Raumtemperaturreglers erfolgt über die Taster [1 ... 6] unterhalb des Displays. Die Funktionen können je nach Anwendungsfall variieren.

Die folgende Abbildung zeigt den Vollausbau.

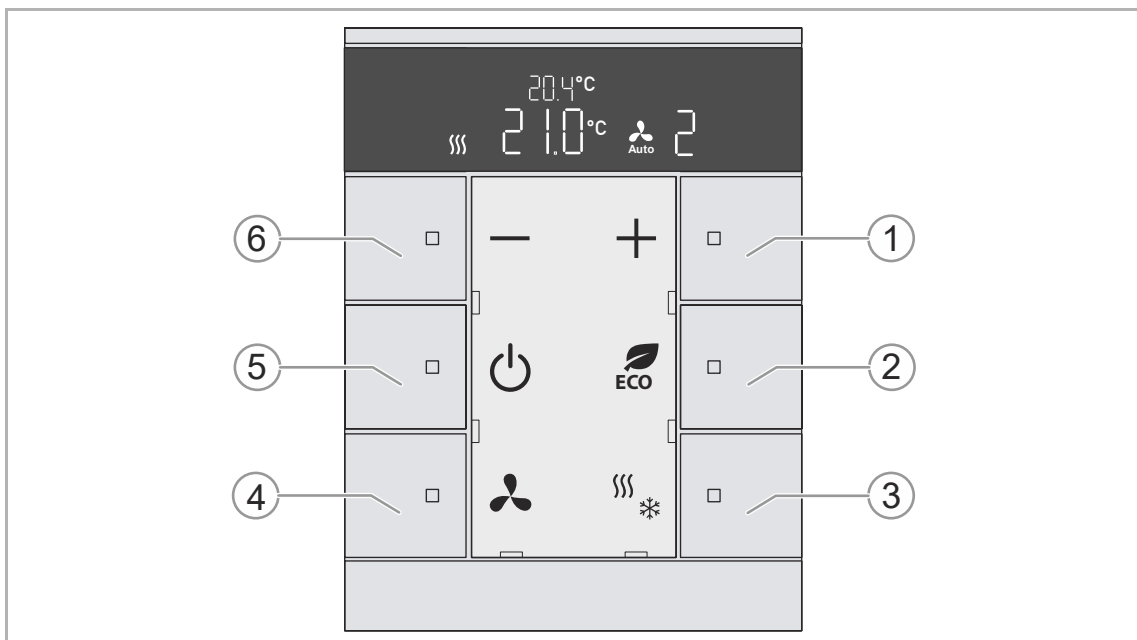


Abb. 29: Bedienelemente Beispiel

- [1] Sollwertverstellung (Temperatur erhöhen)
- [2] ECO-Betrieb
- [3] Umschaltung Heizen / Kühlen
- [4] Lüfterstufen
- [5] Gerät aus-/einschalten
- [6] Sollwertverstellung (Temperatur verringern)

9.2 Farbkonzept

Die KNX-Funktionen werden durch ein LED-Farbkonzept unterstützt:

Farbe	Bedeutung
gelb	Beleuchtung
blau	Jalousiesteuerung
orange	Raumtemperaturregelung
magenta	Lichtszenen
weiß	Neutral / keine Funktionszuordnung
rot/grün	Standardbeleuchtung

Tab.4: LED-Farbkonzept






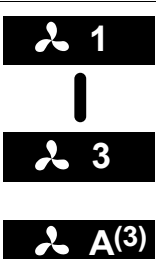


Hinweis

Die Bedientasten dienen auch als Status- und Funktionsbeleuchtung.

9.3 Betriebsarten

Die Geräte mit RTR verfügen über folgende Betriebsarten:

Display	Betriebsart
	<p>Komfortbetrieb</p> <p>Anwendung:</p> <ul style="list-style-type: none"> – Sie befinden sich für längere Zeit im Raum; die Komforttemperatur soll erreicht werden. <p>Verhalten RTR:</p> <ul style="list-style-type: none"> – Das Display zeigt die eingestellte Soll-Temperatur an. Der Regler steuert diese Temperatur an.
	<p>ECO-Betrieb</p> <p>Anwendung:</p> <ul style="list-style-type: none"> – Sie verlassen den Raum für einige Stunden; die Raumtemperatur soll abgesenkt werden um Energie zu sparen. Der Raum soll aber nicht komplett auskühlen. <p>Verhalten RTR:</p> <ul style="list-style-type: none"> – Das Display zeigt das Symbol für „ECO“ an. Die Temperatur wird um den parametrisierten Wert abgesenkt. Die Lüfterstufen können je nach Parametrierung begrenzt sein.
	<p>Off-Betrieb</p> <p>Anwendung:</p> <ul style="list-style-type: none"> – Der Raum wird für längere Zeit nicht genutzt. <p>Verhalten RTR:</p> <ul style="list-style-type: none"> – Das Display zeigt „OFF“ an. Die Ventile der Heizung werden geschlossen (Frostschutz ist aktiv).
	<p>Frost-/Hitzeschutz</p> <p>Anwendung:</p> <ul style="list-style-type: none"> – Die Funktion schaltet automatisch ein, wenn ein Fensterkontakt verbunden ist und das Fenster geöffnet wird. <p>Verhalten RTR:</p> <ul style="list-style-type: none"> – Das Display zeigt das Symbol für Frost-/Hitzeschutz an. Die Heizungsventile fahren zu. Sollte die Raumtemperatur unter 7 °C fallen, wird die Heizung wieder eingeschaltet, um Schäden am Gebäude zu vermeiden.
	<p>Heizen/ Kühlen Umschaltung</p> <p>Anwendung:</p> <ul style="list-style-type: none"> – Das Gerät ist sowohl für den Heiz- als auch für den Kühlbetrieb geeignet. Die Umschaltung der beiden Betriebsarten erfolgt entweder mittels eines Binäreingangs, der als Heizen/ Kühlen-Umschalter konfiguriert ist oder über Betätigung der Schaltfläche [3] und anschließender Auswahl durch die Sollwert-Verstellungsschaltflächen [1/6]. <p>Verhalten RTR:</p> <ul style="list-style-type: none"> – Das Gerät arbeitet im Heizbetrieb. Das Display zeigt das Symbol für Heizen an. Es stehen die Einstellungen des Heizbetriebs zur Verfügung. <p>Das Heizgerät, z. B. eine Wärmepumpe, schaltet in den Kühlbetrieb. Alle RTRs im Gebäude erhalten die Information über den KNX-Bus und schalten vom Heizbetrieb in den Kühlbetrieb. Das Display zeigt das Symbol für Kühlen an. Es stehen die Einstellungen des Kühlbetriebs zur Verfügung.</p>
	<p>Lüfterbetrieb</p> <p>Anwendung:</p> <ul style="list-style-type: none"> – Sie möchten die automatisch gewählte Lüfterstufe ändern und stellen am Gerät die gewünschte Lüfterstufe manuell ein. Die Temperaturregelung im Raum ist weiterhin aktiv. <p>Verhalten RTR:</p> <ul style="list-style-type: none"> – Das Display zeigt die eingestellte Lüfterstufe und „Auto“ an. Der Raum wird über einen 3- stufigen Fan Coil geheizt oder gekühlt. Der Lüfter stellt in Abhängigkeit von der Regelung automatisch die notwendige Lüfterstufe ein.

Tab.5: Betriebsarten

9.4 Displayübersicht

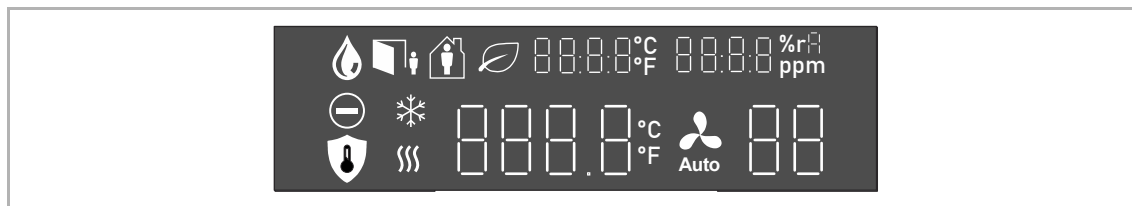


Abb. 30: Displayanzeige

Display	Funktion	Aktion des Gerätes
	Regler eingeschaltet / Anzeige Solltemperatur	
	Anzeige Ist-Temperatur	
	Komfort-Betrieb	Die Heizung/Kühlung befindet sich auf dem Normalniveau. – Icon ist nur aktiv, wenn der Modus "Betriebsmodus Komfort Übersteuerung" über das entsprechende Kommunikationsobjekt aktiviert wurde.
	Standby-Betrieb	Die Heizungs- / Kühlungsleistung wird leicht gesenkt. – Das Icon ist nur aktiv wenn der Standby-Modus über das Objekt "Betriebsmodus" oder "Betriebsmodus Übersteuerung" aktiviert wurde.
	Taupunkt-Betrieb	Die Raumtemperatur wird nicht weiter gesenkt.
	Frostschutz-Betrieb	Die Temperatur wird über einem Mindestwert gehalten.
	AUS	Die Regelung ist ausgeschaltet. Das Gerät arbeitet im Frostschutzbetrieb.
	ECO-Mode	Die Heizungs- / Kühlungsleistung wird stark gesenkt.
	Umschaltung Heizen/Kühlen	Die Umschaltung erfolgt manuell.
	Lüfterstufen 1-3 (5)	Die Lüftungssteuerung erfolgt manuell.
	Lüfterstufen Automatisch	Die Lüftungssteuerung erfolgt automatisch.
	Anzeige CO2-Wert	Je nach Parametereinstellung erfolgen weitere Aktionen.
	Anzeige Feuchtigkeitswert	
	Vor-Ort-Bedienung ist gesperrt	Im AUS-Betrieb, Frost-/Hitzeschutzbetrieb, Taupunkt- und Kondenswasserbetrieb ist die Vor-Ort-Bedienung gesperrt. Die gesperrte Funktion wird zusätzlich durch ein entsprechendes Sperrsymbol im Display angezeigt. Die Betriebsart muss erst deaktiviert werden.
	Zeit oder Datum über LCD	

Tab.6: Symbole Displayanzeige

9.4.1 Ein- und Ausschalten



Hinweis

- Das Gerät arbeitet im ausgeschalteten Zustand im Frost/Hitzeschutzmodus.
- Die folgende Abbildung zeigt eine Beispiel-Konfiguration.
- Die Funktion kann individuell auf einer der Tasten parametrisiert werden.

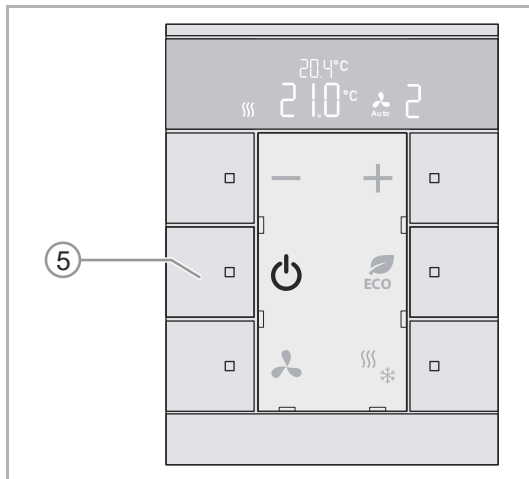


Abb. 31: Ein- und Ausschalten

1. Schalten Sie das Gerät durch einen Druck auf den Taster [5] aus oder ein.
 - Beim Einschalten wechselt das Gerät in die Sollwertanzeige.
 - Beim Ausschalten wechselt das Gerät in den Frost/Hitzeschutzmodus.

9.4.2 Temperatur einstellen



Hinweis

- Die Solltemperatur wird automatisch im Display angezeigt. Dazu muss das Gerät eingeschaltet sein.
- Die folgende Abbildung zeigt eine Beispiel-Konfiguration.
- Die Funktion kann individuell auf einem der Tastenpaare parametrisiert werden.

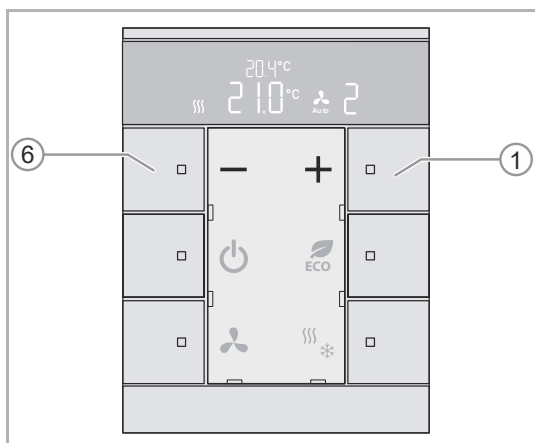


Abb. 32: Temperatur einstellen

Mit den Tasten [1] und [6] stellen Sie Ihre Solltemperatur ein.

Die aktuell eingestellte Solltemperatur wird im Display angezeigt.

- Zur Erhöhung der Solltemperatur betätigen Sie die Taste [1].
- Zur Verringerung der Solltemperatur betätigen Sie die Taste [6].

Die neue Solltemperatur wird angezeigt.

9.4.3 Lüfterstufe einstellen



Hinweis

- Die folgende Abbildung zeigt eine Beispiel-Konfiguration.
- Die Funktion kann individuell auf einer der Tasten parametrisiert werden.

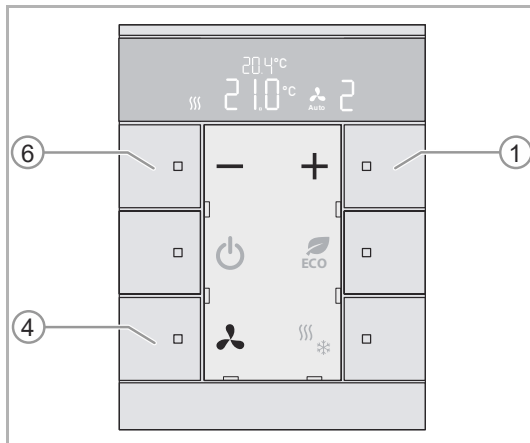


Abb. 33: Betriebsart Lüfterstufe auswähle

1. Taste [4] betätigen um die gewünschte Lüfterstufe einzustellen..

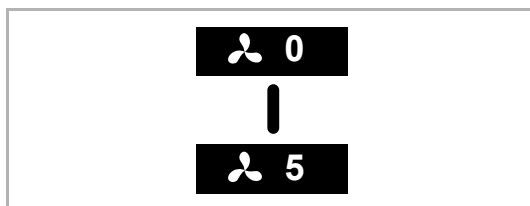


Abb. 34: Funktion „Lüfterstufen“

Funktion „Lüfterstufen“

2. Wechseln Sie zwischen den Lüftereinstellungen mit der Taste [1] oder [6].

Für die manuell bestimmte Lüftereinstellung stehen 5 Stufen zur Auswahl.

- Die Übernahme der eingestellten Lüfterstufe erfolgt durch Timeout nach Nichtbetätigung oder durch erneutes Betätigen der Taste [4].
- Die manuell eingestellte Lüfterstufe wird in der Sollwertdarstellung im Display unten rechts angezeigt.
- Die eingestellte Lüfterstufe wird automatisch gespeichert.



Abb. 35: Lüfterstufe „AUTO“

Bei der Auswahl „AUTO“ übernimmt die Steuerung des Gerätes die Bestimmung der Lüfterstufe.



Hinweis

Die Funktionsweise der Lüfterstufen kann parametrisiert werden. Wenn der Parameter „Fan Coil“ nicht parametrisiert ist, ist diese Funktion inaktiv. Kapitel 11.4.2 „Fancoil Einstellungen“ auf Seite 138

9.4.4 ECO-Betrieb

Der ECO-Betrieb dient zur automatischen Absenkung der Raumtemperatur und, wenn parametrisiert, zur Reduzierung der Lüfterstufe. Bei Abwesenheit wird dadurch beispielsweise weniger Energie verbraucht.



Hinweis

- Die folgende Abbildung zeigt eine Beispiel-Konfiguration.
- Die Funktion kann individuell auf einer der Tasten parametrisiert werden.

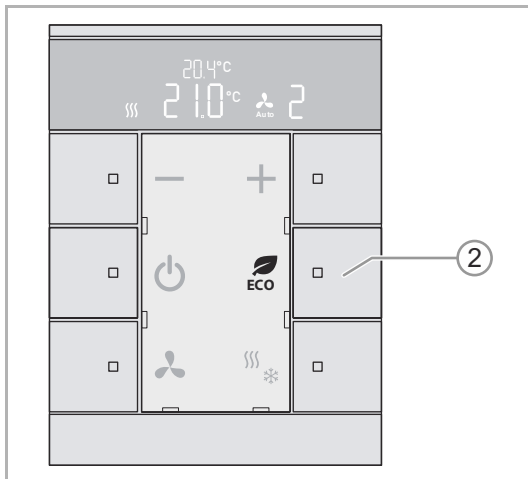


Abb. 36: Taster ECO-Betrieb

Aktivieren des ECO-Betriebs:

1. Taste [2] drücken.
- Das Gerät wechselt in den ECO-Betrieb.

Deaktivieren des ECO-Betrieb:

2. Taste [2] erneut drücken.
- Das Gerät wechselt zurück in den Standardbetrieb



Hinweis

Die Funktionsweise des ECO-Betriebs wird über die ETS parametrisiert. Die Voreinstellung kann über die Sollwertverstellung, Tasten [1] und [6], nicht geändert werden.

9.4.5 Betriebszustand wechseln (Heizen / Kühlen)



Hinweis

- Die folgende Abbildung zeigt eine Beispiel-Konfiguration.
- Die Funktion kann individuell auf einer der Tasten parametrisiert werden.

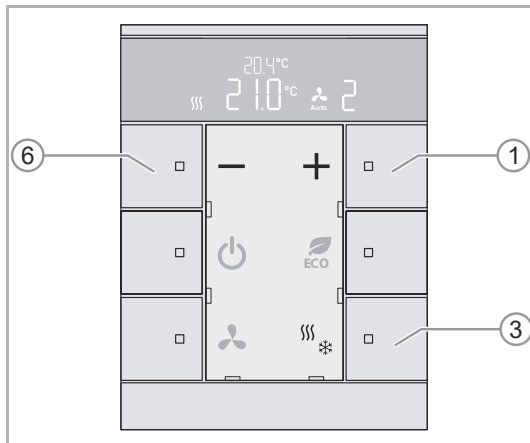


Abb. 37: Bedienung Heizen / Kühlen



Abb. 38: Symbol Heizen / Kühlen

1. Taste [3] betätigen um den gewünschten Betriebszustand einzustellen.

2. Betätigen Sie die Tasten [1] oder [6] um den Betriebszustand zu verstellen.

- Die Übernahme des gewählten Betriebszustandes erfolgt durch Timeout nach Nichtbetätigung oder durch erneutes Betätigen der Taste [3].
- Der eingestellte Betriebszustand wird links neben der Sollwertdarstellung im Display angezeigt.
- Wenn die Regelfunktion „Heizen“ und/oder „Kühlen“ aktiviert ist, erscheint der aktuell eingestellte Betriebszustand im Display.

10 Wartung

10.1 Reinigung

**Achtung ! – Geräteschaden !**

- Durch Aufsprühen von Reinigungsmitteln können diese durch Spalten in das Gerät eindringen.
 - Sprühen Sie keine Reinigungsmittel direkt auf das Gerät.
- Durch aggressive Reinigungsmittel besteht die Gefahr, dass die Oberfläche des Geräts beschädigt wird.
 - Verwenden Sie keine ätzenden Mittel, scheuernden Mittel oder Lösungsmittel.

Reinigen Sie verschmutzte Geräte mit einem weichen trockenen Tuch.

- Reicht dies nicht aus, feuchten Sie das Tuch mit Seifenlösung leicht an.

11 Applikations- / Parameterbeschreibungen

11.1 Applikation „Geräteeinstellungen“

11.1.1 Gerätefreigabe — Applikation

Optionen:	Inaktiv
	Freigabe-Applikation

- Inaktiv:
 - Applikation ist nicht aktiv.
- Freigabe-Applikation:
 - Applikation ist aktiv.

Wenn die Applikation aktiviert ist, kann das Gerät über das 1-Bit-Kommunikationsobjekt „EF: Freigabe“ vorübergehend gesperrt werden. Bei einer Sperrung werden keine Telegramme über die Kommunikationsobjekte des Geräts auf den Bus gesendet. Die Freigabe kann über ein Ein-Telegramm oder ein Aus-Telegramm erfolgen.

Die folgenden Kommunikationsobjekte stehen zur Verfügung:

- „EF: Freigabe“
- „EF: Automatische Umschaltzeit“

Die Kommunikationsobjekte werden über die zugehörigen Parameter freigeschaltet.



Hinweis

Die folgenden Parameter sind nur einstellbar, wenn die Funktion „Gerätefreigabe“ auf „Freigabe-Applikation“ eingestellt ist.

Die Parameter für die Applikation „Gerätefreigabe“ sind über **Allgemeine Parameter** aufrufbar.

11.1.1.1 Freigabe mit

Optionen:	Ein-Telegramm
	Aus-Telegramm

- Ein-Telegramm:
 - Geräte wird über Ein-Telegramm freigeschaltet.
- Aus-Telegramm:
 - Geräte wird über Aus-Telegramm freigeschaltet.

Im Normalfall wird mit Empfang eines Ein-Telegramms über das 1-Bit-Kommunikationsobjekt „EF: Freigabe“ das Gerät freigegeben und mit einem Aus-Telegramm gesperrt. Der Parameter kann das Verhalten invertieren.

11.1.1.2 Gerät ist nach Busspannungswiederkehr

Optionen:	gesperrt
	freigegeben

- gesperrt:
 - Nach Busspannungswiederkehr liegt am Freigabeobjekt der Wert „1“ an.
- freigegeben:
 - Nach Busspannungswiederkehr liegt am Freigabeobjekt der Wert „0“ an.

Der Parameter dient dazu, dass nach einer Busspannungswiederkehr ein definiertes Verhalten am Kommunikationsobjekt „EF: Freigabe“ anliegt.

11.1.1.3 Automatische(s) Freigabe/Sperren nutzen

Optionen:	nein
	Automatische Freigabe
	Automatisches Sperren

- nein:
 - Keine automatische Freigabe oder Sperrung des Geräts.
- Automatische Freigabe:
 - Funktion „Automatische Freigabe“ ist aktiv.
- Automatisches Sperren:
 - Funktion „Automatisches Sperren“ ist aktiv.

Über den Parameter kann das Gerät entweder automatisch freigegeben oder automatisch gesperrt werden.

11.1.1.4 Automatische Umschaltzeit

Optionen:	Einstellmöglichkeit von 00:00:10 bis 18:00:00 (hh:mm:ss)
-----------	--

Das Ein- bzw. Umschalten erfolgt immer unmittelbar, wenn sich der Benutzer dem Gerät genähert hat.

Über den Parameter kann das Aus- bzw. Umschalten verzögert werden. Somit bleibt z. B. das Display noch eine Zeit lang eingeschaltet, obwohl der Benutzer sich bereits vom Gerät entfernt hat.



Hinweis

Der Parameter ist nur einstellbar, wenn der Parameter „Automatische(s) Freigabe/Sperren nutzen“ auf „Automatische Freigabe“ oder „Automatisches Sperren“ eingestellt ist.

11.1.1.5 Objekt für Umschaltzeit nutzen

Optionen:	nein
-----------	------

ja

- nein:
 - Kommunikationsobjekt ist nicht freigeschaltet.
- ja:
 - Kommunikationsobjekt ist freigeschaltet.

Über den Parameter kann ein 2-Byte-Kommunikationsobjekt „EF: Automatische Umschaltzeit“ freigeschaltet werden. Danach kann die Zeit über den KNX-Bus angepasst werden.



Hinweis

Der Parameter ist nur einstellbar, wenn der Parameter „Automatische(s) Freigabe/Sperren nutzen“ auf „Automatische Freigabe“ oder „Automatisches Sperren“ eingestellt ist.

11.1.1.6 Umschaltzeit bei Download überschreiben

Optionen:	nein
	ja

- nein:
 - Umschaltzeit wird beim Download der Applikation nicht überschrieben.
- ja:
 - Umschaltzeit wird beim Download der Applikation überschrieben.

Über den Parameter kann der Benutzer bestimmen, ob die über das Kommunikationsobjekt „EF: Automatische Umschaltzeit“ geänderten Daten beim Download der Applikation überschrieben werden oder die Zeiten beibehalten werden sollen.



Hinweis

Der Parameter ist nur einstellbar, wenn der Parameter „Automatische(s) Freigabe/Sperren nutzen“ auf „Automatische Freigabe“ oder „Automatisches Sperren“ eingestellt ist.

11.1.1.7 Helligkeit der LED beim Sperren

Optionen:	aus
	dunkel
	hell

- aus:
 - LED leuchtet nicht beim Sperren.
- dunkel:
 - LED leuchtet dunkel beim Sperren.
- hell:
 - LED leuchtet hell beim Sperren.

Über den Parameter wird festgelegt, ob bzw. in welcher Helligkeit die LED leuchtet, wenn das Gerät gesperrt ist.

11.1.1.8 LED-Farbe in gesperrtem Zustand

Optionen:	gelb
	orange
	rot
	violett
	blau
	grün
	weiß

- gelb ... weiß:
 - LED leuchtet beim Sperren in der festgelegten Farbe.

Über den Parameter wird festgelegt, in welcher Farbe die LED leuchtet, wenn das Gerät gesperrt ist.



Hinweis

Der Parameter ist nur einstellbar, wenn der Parameter „Helligkeit der LED beim Sperren“ auf „dunkel“ oder „hell“ eingestellt ist.

11.1.2 LED - Zusatzfunktion — Applikation

Optionen:	Inaktiv
	LED-Zusatzfunktion

- Inaktiv:
 - Applikation ist nicht aktiv.
- LED-Zusatzfunktion:
 - Applikation ist aktiv.



Hinweis

Die folgenden Parameter sind nur einstellbar, wenn die Funktion „Gerätefreigabe“ auf „LED-Zusatzfunktion“ eingestellt ist. Die Parameter für die Applikation „LED-Zusatzfunktion“ sind über Allgemeine Parameter aufrufbar.

11.1.2.1 Tag-/Nachtbetrieb

Optionen:	deaktiviert
	aktiviert

- deaktiviert:
 - Kommunikationsobjekt „LED: Tag-/Nachtbetrieb“ ist nicht freigeschaltet.
- aktiviert:
 - Kommunikationsobjekt „LED: Tag-/Nachtbetrieb“ ist freigeschaltet.

Wenn über das Objekt ein Telegramm mit dem Wert „1“ (Tag) empfangen wird, leuchtet die LED hell. Bei Empfang eines Telegramms mit dem Wert „0“ (Nacht) leuchtet die LED dunkel.

Die LED der Taste kann in zwei unterschiedlichen Helligkeiten leuchten. Über den Parameter wird festgelegt, ob die LED zwischen hell und dunkel umgeschaltet werden kann.

Zusatzfunktion: Wenn der Parameter „Betriebsart“ auf „Statusbeleuchtung“ eingestellt wird, kann das Kommunikationsobjekt „LED: Tag-/Nachtbetrieb“ auch zur Statusanzeige genutzt werden.

Beispiel: Die Taste ist mit der Applikation „1-Tasten-Schalten“ belegt und mit einem Schaltaktor verknüpft, der eine Leuchtengruppe schaltet. Die LED der Taste ist auf „Statusbeleuchtung“ und eine Farbe eingestellt. Wenn zusätzlich das Objekt „LED: Tag-/Nachtbetrieb“ mit dem Rückmeldungsobjekt des Schaltaktors über eine Gruppenadresse bzw. Aktion verknüpft wird und das Licht eingeschaltet ist, leuchtet die LED hell. Wenn das Licht ausgeschaltet ist, leuchtet die LED dunkel.



Hinweis

Der Parameter ist über die folgenden Einstellungen verfügbar:

- Parameter „Betriebsart“ ist auf "Statusbeleuchtung" eingestellt und
- Parameter „Objektyp für Status-Objekt“ ist auf "1 Bit" eingestellt und
- Parameter „Farbe für Aus“ ist auf eine Farbe und nicht auf „aus“ eingestellt oder
- Parameter „Farbe für Ein“ ist auf eine Farbe und nicht auf „aus“ eingestellt.

Der Parameter ist außerdem über die folgenden Einstellungen verfügbar:

- Parameter „Betriebsart“ ist auf "Statusbeleuchtung" eingestellt und
- Parameter „Objektyp für Status-Objekt“ ist auf "1 Byte 0..100 %" eingestellt und
- mindestens ein Parameter „Farbe für Bereich x“ ist auf eine Farbe und nicht auf „aus“ eingestellt.

Der Parameter ist außerdem über die folgenden Einstellungen verfügbar:

- Parameter „Betriebsart“ ist auf "Funktionsbeleuchtung" eingestellt und
- Parameter „Farbe der Funktionsbeleuchtung“ ist auf eine Farbe und nicht auf „aus“ eingestellt.

11.1.2.2 Alarmfunktion

Optionen:	deaktiviert
	aktiviert
Optionen:	gelb
	orange
	rot
	violett
	blau
	grün
	weiß

- deaktiviert:
 - Kommunikationsobjekt „LED: Alarm“ ist nicht freigeschaltet.
- aktiviert:
 - Kommunikationsobjekt „LED: Alarm“ ist freigeschaltet.

Wird auf dem 1-Bit-Kommunikationsobjekt „Alarm“ ein EIN-Telegramm empfangen, wird die LED blinken. Empfängt das Objekt ein AUS-Telegramm, wird die LED nicht mehr blinken.

Die LED blinkt dabei immer in derselben Farbe und Helligkeit, die über die Parameter „LED-Helligkeit beim Alarm“ und „LED-Farbe beim Alarm“ vorgegeben wurde.

Die Alarmfunktion könnte z. B. dazu dienen dem Anwender einen Windalarm anzuzeigen, so dass dieser weiß, dass z. Zt. keine Jalousiebedienung möglich ist. Eine weitere Anwendung wäre die Signalisierung einer offenen Tür, wenn der Anwender ein Rollo herunterfahren möchte.



Hinweis

Wenn die LED gerade als Orientierungsleuchte dient, blinkt sie nicht. Dies gilt auch, wenn während des Blinkens in die Orientierungsbeleuchtung gewechselt wird, die LED hört dann unmittelbar auf zu blinken.

11.1.2.3 LED-Helligkeit beim Alarm

Optionen:	dunkel
	hell

- dunkel:
 - LED leuchtet dunkel.
- hell:
 - LED leuchtet hell.

Über den Parameter wird festgelegt, in welcher Helligkeit die LED beim Alarm leuchtet



Hinweis

Der Parameter ist nur einstellbar, wenn der Parameter „Alarmpfunktion“ auf „aktiviert“ eingestellt ist.

11.1.2.4 LED-Farbe beim Alarm

Optionen:	gelb
	orange
	rot
	violett
	blau
	grün
	weiß

- gelb ... weiß:
 - LED leuchtet beim Alarm in der festgelegten Farbe.

Über den Parameter wird festgelegt, in welcher Farbe die LED beim Alarm leuchtet



Hinweis

Der Parameter ist nur einstellbar, wenn der Parameter „Alarmfunktion“ auf „aktiviert“ eingestellt ist.

11.1.3 In-Betrieb-Funktion — Applikation

Optionen:	Inaktiv
	In-Betrieb-Objekt

- Inaktiv:
 - Applikation ist nicht aktiv.
- In-Betrieb-Objekt:
 - Applikation ist aktiv.

Die Applikation ermöglicht eine Überwachung des Geräts. Über das Kommunikationsobjekt „HB: In Betrieb“ wird dem KNX-Bus zyklisch ein 1-Bit-Telegramm zur weiteren Auswertung zu Verfügung gestellt.

Somit kann z. B. an einer Visualisierung eine Überwachung des Geräts erfolgen. Wenn das Gerät entfernt wird, sendet es kein zyklisches Telegramm und es kommt an der Visualisierung zu einer Störmeldung.

Das folgende Kommunikationsobjekt steht zur Verfügung:

- „HB: In Betrieb“



Hinweis

Die folgenden Parameter sind nur einstellbar, wenn die Funktion „In-Betrieb-Funktion“ auf „In-Betrieb-Objekt“ eingestellt ist.

Die Parameter für die Applikation „In-Betrieb-Funktion“ sind über **Allgemeine Parameter** aufrufbar.

11.1.3.1 Zykluszeit

Optionen:	Einstellmöglichkeit von 00:00:55 bis 01:30:00 (hh:mm:ss)
-----------	--

Die Telegramme des In-Betrieb-Objekts werden zyklisch auf den Bus gesendet.
Der Parameter legt den Zeitabstand fest, ab dem ein erneutes Senden der Telegramme erfolgt.

11.1.3.2 Objekt sendet zyklisch

Optionen:	Aus-Telegramm
	Ein-Telegramm

- Aus-Telegramm:
 - In-Betrieb-Objekt sendet Aus-Telegramm.
- Ein-Telegramm:
 - In-Betrieb-Objekt sendet Ein-Telegramm.

Über den Parameter wird festgelegt, ob in der parametrisierten Zeit über das Kommunikationsobjekt „HB: In Betrieb“ ein Aus- oder ein Ein-Telegramm zyklisch auf den KNX-Bus gesendet wird.

11.1.4 Displayeinstellungen - Allgemein

11.1.4.1 Ist-Temperaturwert anzeigen

Optionen:	nein
	ja

- nein
 - Keine Darstellung der Isttemperatur am Display
- ja
 - Darstellung der Isttemperatur am Display

Das Gerät zeigt in der oberen Zeile mittig den Temperaturwert an.

11.1.4.2 Ist-Temperaturwert über

Optionen:	Interne Messung
	Komm.-Objekt

- interne Messung
 - Isttemperaturwert wird am Gerät gemessene
- Komm.-Objekt
 - Isttemperaturwert über den Bus

Über den Parameter kann gewählt werden, ob der angezeigte Isttemperaturwert direkt am Gerät gemessen oder über das Kommunikationsobjekt "DS: Temperturwert" über den Bus zugeführt wird.



Hinweis

Der Parameter ist nur einstellbar, wenn der Parameter „Ist-Temperaturwert anzeigen“ auf „ja“ eingestellt ist.

11.1.4.3 Temperatureinheit

Optionen:	Celsius
	Fahrenheit

- Celsius
 - Temperatureinheit Celsius (°C)
- Fahrenheit
 - Temperatureinheit Fahrenheit(°F)

Über den Parameter kann die Temperatureinheit Celsius (°C) oder Fahrenheit (°F) gewählt werden.



Hinweis

Der Parameter ist nur einstellbar, wenn der Parameter „Ist-Temperaturwert anzeigen“ auf „ja“ eingestellt ist.

11.1.4.4 Temperatureinheit über Objekt ändern

Optionen:	nein
	ja

- nein
- ja

Über den Parameter wird festgelegt, ob die Verstellung der Temperatureinheit über ein Objekt gesendet wird.



Hinweis

Der Parameter ist nur einstellbar, wenn der Parameter „Ist-Temperaturwert anzeigen“ auf „ja“ eingestellt ist.

11.1.4.5 CO₂-Wert anzeigen

Optionen:	nein
	ja

- nein
 - Keine Darstellung des CO₂-Wertes
- ja
 - Darstellung des CO₂-Wertes

Über den Parameter kann gewählt werden ob der CO₂-Wert am Display angezeigt wird.



Hinweis

Bei Geräten ohne CO₂-Modul wird der CO₂-Wert automatisch über ein Kommunikationsobjekt an das Gerät gesendet.

11.1.4.6 CO₂-Wert über

Optionen:	Interne Messung
	Komm.-Objekt

- interne Messung
 - CO₂-Wert wird am Gerät gemessen.
- Komm.-Objekt
 - CO₂-Wert wird über den Bus zugeführt.

Über den Parameter kann gewählt werden, ob der CO₂-Wert direkt am Gerät gemessen oder über ein Kommunikationsobjekt über den Bus zugeführt wird.



Hinweis

- Der Parameter ist nur einstellbar, wenn der Parameter „CO₂-Wert anzeigen“ auf „ja“ eingestellt ist.
- Bei Geräten ohne CO₂-Modul ist automatisch vorgegeben, dass der CO₂-Wert über ein Kommunikationsobjekt an das Gerät gesendet wird.
- Die obige Auswahl entfällt.

11.1.4.7 Komm.-objekt-Datentyp

Optionen:	2-Byte-Wert (DPT 9.007)
	1-Byte-Wert (DPT 5.001)

- 2-Byte-Wert (DPT 9.007)
 - Für EIS 5 (9.007), wenn die Anzeige des Wertes für die relative Luftfeuchte über das Komm.-Objekt erfolgt.
- 1-Byte-Wert (DPT 5.001)
 - Für DPT Scaling (5.001), wenn die Anzeige des Wertes für die relative Luftfeuchte über das Komm.-Objekt erfolgt.



Hinweis

Der Parameter ist nur einstellbar, wenn der Parameter „Relative Luftfeuchte anzeigen“ auf „ja“ eingestellt ist. Zusätzlich muss der Parameter „Relativen Luftfeuchtwert über“ auf „Komm-Objekt“ eingestellt sein.

11.1.4.8 Relative Luftfeuchte anzeigen

Optionen:	nein
	ja

- nein
 - Keine Darstellung der relativen Luftfeuchte.
- ja
 - Darstellung der relativen Luftfeuchte.

Über den Parameter kann gewählt werden ob die relativen Luftfeuchte am Display angezeigt wird.



Hinweis

Bei Geräten ohne Luftfeuchte-Modul wird der relative Luftfeuchtwert automatisch über ein Kommunikationsobjekt an das Gerät gesendet

11.1.4.9 Relativen Luftfeuchtwert über

Optionen:	Interne Messung
	Komm.-Objekt

- interne Messung
 - Relative Luftfeuchtwert wird am Gerät gemessen.
- Komm.-Objekt
 - Relative Luftfeuchtwert wird über den Bus zugeführt.

Über den Parameter kann gewählt werden, ob der relative Luftfeuchtwert direkt am Gerät gemessen oder über ein Kommunikationsobjekt über den Bus zugeführt wird.



Hinweis

- Der Parameter ist nur einstellbar, wenn der Parameter „Relative Luftfeuchte anzeigen“ auf „ja“ eingestellt ist.
- Bei Geräten ohne Luftfeuchte-Modul ist automatisch vorgegeben, dass der relative Luftfeuchtwert über ein Kommunikationsobjekt an das Gerät gesendet wird.
- Die obige Auswahl entfällt.

11.1.4.10 Datum anzeigen

Optionen:	nein
	ja

11.1.4.11 Uhrzeit anzeigen

Optionen:	nein
	ja

11.1.4.12 Display Wechselintervall

Optionen:	Einstellmöglichkeit von 5 bis 60 (s)
-----------	--------------------------------------

- 5 ... 60 Sekunden
 - Nach Nichtbetätigung des Bedienelementes erscheint nach der eingestellten Wartezeit wieder die aktuelle Isttemperatur im Display.

11.1.4.13 Display-Hinterleuchtung weiß

Optionen:	immer ein
	über Komm.-Objekt Tag/Nacht
	bei RTR-Bedienung
	über Komm.-Objekt Tag/Nacht und RTR-Bedienung

- immer ein:
 - Die Display-Hinterleuchtung leuchtet im Betrieb permanent weiß auf.
- über Komm.-Objekt Tag/Nacht:
 - Kommunikationsobjekt „DS: Display Tag-/Nacht“ ist freigeschaltet. Wenn über das Objekt ein Telegramm mit dem Wert „1“ empfangen wird, leuchtet das Display weiß auf, entsprechend der Einstellung des Parameters „Display-Hinterleuchtung Tag“. Bei Empfang eines Telegramms mit dem Wert „0“ leuchtet das Display weiß auf, entsprechend der Einstellung des Parameters „Display-Hinterleuchtung Nacht“.
- bei RTR-Bedienung:
 - Die Display-Hinterleuchtung leuchtet weiß auf, sobald eine RTR-Bedienung erfolgt. Nach Nichtbetätigung des Bedienelementes erlischt nach ca. 5 Sekunden Wartezeit die Display-Hinterleuchtung wieder.
- über Komm.-Objekt Tag/Nacht und RTR-Bedienung:
 - Kommunikationsobjekt „DS: Display Tag-/Nacht“ ist freigeschaltet. Wenn über das Objekt ein Telegramm mit dem Wert „1“ empfangen wird, leuchtet das Display weiß auf, entsprechend der Einstellung des Parameters „Display-Hinterleuchtung Tag“. Bei Empfang eines Telegramms mit dem Wert „0“ leuchtet das Display weiß auf, entsprechend der Einstellung des Parameters „Display-Hinterleuchtung Nacht“. Zusätzlich leuchtet die Display-Hinterleuchtung zu 100 % weiß auf, sobald eine RTR-Bedienung erfolgt. Nach Nichtbetätigung des Bedienelementes wird nach ca. 5 Sekunden Wartezeit die Display-Hinterleuchtung wieder angezeigt, welche vor der Betätigung aktiv war.

11.1.4.14 Display-Hinterleuchtung Tag

Optionen:	aus
	50%
	100%

- aus:
 - Wenn über das Objekt „DS: Display Tag-/Nacht“ ein Telegramm mit dem Wert „1“ empfangen wird, dann leuchtet das Display nicht.
- 50 %:
 - Wenn über das Objekt „DS: Display Tag-/Nacht“ ein Telegramm mit dem Wert „1“ empfangen wird, dann leuchtet das Display zu 50 % weiß.
- 100 %:
 - Wenn über das Objekt „DS: Display Tag-/Nacht“ ein Telegramm mit dem Wert „1“ empfangen wird, dann leuchtet das Display zu 100 % weiß.



Hinweis

Der Parameter ist nur einstellbar, wenn der Parameter „Display-Hinterleuchtung weiß“ auf „über Komm.-Objekt Tag/Nacht“ oder „über Komm.-Objekt Tag/Nacht und RTR-Bedienung“ eingestellt ist.

11.1.4.15 Display-Hinterleuchtung Nacht

Optionen:	aus
	50%
	100%

- aus:
 - Wenn über das Objekt „DS: Display Tag-/Nacht“ ein Telegramm mit dem Wert „1“ empfangen wird, dann leuchtet das Display nicht.
- 50 %:
 - Wenn über das Objekt „DS: Display Tag-/Nacht“ ein Telegramm mit dem Wert „1“ empfangen wird, dann leuchtet das Display zu 50 % weiß.
- 100 %:
 - Wenn über das Objekt „DS: Display Tag-/Nacht“ ein Telegramm mit dem Wert „1“ empfangen wird, dann leuchtet das Display zu 100 % weiß.



Hinweis

Der Parameter ist nur einstellbar, wenn der Parameter „Display-Hinterleuchtung weiß“ auf „über Komm.-Objekt Tag/Nacht“ oder „über Komm.-Objekt Tag/Nacht und RTR-Bedienung“ eingestellt ist.

11.1.4.16 Display-Hinterleuchtung rot

Optionen:	nein
	CO ₂ -Wert
	Luftfeuchtwert
	CO ₂ - und Luftfeuchtwert
	über Komm.-Objekt

- nein:
 - Das Gerät zeigt nur weiß an.
- CO₂-Wert:
 - Bei Überschreitung der eingestellten CO₂-Werte wechselt das Gerät, wenn parametrierung, in eine rote Display-Hinterleuchtung.
- Luftfeuchtwert:
 - Bei Überschreitung der höchsten, eingestellten Stufe der Luftfeuchtwerte wechselt das Gerät, wenn parametrierung, in eine rote Display-Hinterleuchtung.
- CO₂- und Luftfeuchtwert:
 - Bei Überschreitung der höchsten, eingestellten Stufe der CO₂- und Luftfeuchtwerte wechselt das Gerät, wenn parametrierung, in eine rote Displayhinterleuchtung.
- über Komm.-Objekt:
 - Wenn über das Objekt „DS: Displayhinterleuchtung rot“ ein Telegramm mit dem Wert „1“ empfangen wird, wechselt das Gerät, wenn parametrierung, in eine rote Display-Hinterleuchtung.

11.2 Applikation „Primärfunktion“

11.2.1 Primärfunktion — Applikation

Optionen:	Inaktiv
	1-Tasten-Schalten

- Inaktiv:
 - Applikation ist nicht aktiv.
- 1-Tasten-Schalten:
 - Applikation ist aktiv.

Über die Applikation wird die Primärfunktion des Geräts festgelegt. Die Primärfunktion ist die erste Funktion des Geräts, die ausgeführt wird, wenn der Benutzer die Taste 1 oder 2 drückt. Die Primärfunktion sollte eine Funktion sein, die der Benutzer z. B. beim Betreten des Raums verwendet (z. B. „Deckenlicht schalten“).

Wenn die Applikation aktiv ist, wird beim Drücken und/oder beim Loslassen ein Schalttelegramm gesendet.

Das folgende Kommunikationsobjekt steht zur Verfügung:

- „PF: Schalten“



Hinweis

Die folgenden Parameter sind nur einstellbar, wenn die Funktion „Primärfunktion“ auf „1-Tasten-Schalten“ eingestellt ist.

Die Parameter für „Primärfunktion“ sind über **Allgemeine Parameter** aufrufbar.

11.2.1.1 Objekttyp

Optionen:	1 Bit
	1 Byte 0..100%
	1 Byte 0..255
	Lichtszennummer 1..64
	RTR-Betriebsartenumschaltung (1 Byte)

- 1 Bit:
 - Wert wird als 1-Bit-Schaltbefehle gesendet (0 oder 1), z. B. Ein/Aus, freigegeben/gesperrt, wahr/unwahr.
- 1 Byte 0..100%:
 - Wert wird als 1-Byte-Wert ohne Vorzeichen (Prozentwert) gesendet. (0 = 0 %, 255 = 100 %)
- 1 Byte 0..255:
 - Wert wird als 1-Byte-Wert ohne Vorzeichen gesendet. Beliebiger Wert 0 ... 255.
- Lichtszennummer 1..64:
 - Wert wird als Szenennummer bzw. Szenenkontrolle gesendet (1 ... 64).
- RTR-Betriebsartenumschaltung (1 Byte):
 - Wert wird als 1-Byte-Wert für die RTR-Betriebsmodus-Umschaltung gesendet, z. B. Auto, Komfort, ECO), wenn Raumtemperaturregler verknüpft sind.

Die Applikation „1-Tasten-Schalten“ stellt das Kommunikationsobjekt „PF: Schalten“ gemeinsam für Eingang und Ausgang zur Verfügung. Die Bit-Größe des Kommunikationsobjekts wird über den Parameter „Objekttyp“ festgelegt. Für die unterschiedlichsten Anwendungen kann über „Objekttyp“ die Größe des Kommunikationsobjekts angepasst werden.

11.2.1.2 Reaktion auf steigende Flanke

Optionen:	Wert 1
	Wert 2
	abwechselnd Wert1/Wert2
	deaktiviert

- Wert 1:
 - Beim Betätigen der Taste (bei steigender Flanke) wird Wert 1 gesendet.
- Wert 2:
 - Beim Betätigen der Taste (bei steigender Flanke) wird Wert 2 gesendet.
- abwechselnd Wert1/Wert2:
 - Beim Betätigen der Taste wird abwechselnd Wert 1 und Wert 2 gesendet.
- deaktiviert:
 - Beim Betätigen der Taste wird kein Telegramm gesendet.

Die Applikation „1-Tasten-Schalten“ kann zwischen Betätigen und Loslassen der Taste unterscheiden. Eine Betätigung wird als „steigende Flanke“ und das Loslassen als „fallende Flanke“ definiert.

Über den Parameter wird festgelegt, ob bei steigender Flanke ein Telegramm mit dem Wert 1 oder mit dem Wert 2 über das Kommunikationsobjekt „PF: Schalten“ auf den Bus gesendet wird. Als weitere Option kann festgelegt werden, ob die Telegramme abwechselnd gesendet werden. D. h., nach dem Senden von Wert 1 wird bei erneuter Betätigung Wert 2 gesendet. Nach einer weiteren Betätigung wird wieder Wert 1 gesendet.



Hinweis

Über die Parameter „Wert 1“ und „Wert 2“ wird festgelegt, welche Werte gesendet werden.

11.2.1.3 Reaktion auf fallende Flanke

Optionen:	Wert 1
	Wert 2
	abwechselnd Wert1/Wert2
	deaktiviert

- Wert 1:
 - Beim Loslassen der Taste (bei fallender Flanke) wird Wert 1 gesendet.
- Wert 2:
 - Beim Loslassen der Taste (bei fallender Flanke) wird Wert 2 gesendet.
- abwechselnd Wert1/Wert2:
 - Beim Loslassen der Taste wird abwechselnd Wert 1 und Wert 2 gesendet.
- deaktiviert:
 - Beim Loslassen der Taste wird kein Telegramm gesendet.

Die Applikation „1-Tasten-Schalten“ kann zwischen Betätigen und Loslassen einer Taste unterscheiden. Eine Betätigung wird als „steigende Flanke“ und das Loslassen als „fallende Flanke“ definiert.

Über den Parameter wird festgelegt, ob bei fallender Flanke ein Telegramm mit dem Wert 1 oder mit dem Wert 2 über das Kommunikationsobjekt „PF: Schalten“ auf den Bus gesendet wird. Als weitere Option kann festgelegt werden, ob die Telegramme abwechselnd gesendet werden. D. h., nach dem Senden von Wert 1 wird bei erneutem Loslassen Wert 2 gesendet. Nach einem weiteren Loslassen wird wieder Wert 1 gesendet.



Hinweis

Über die Parameter „Wert 1“ und „Wert 2“ wird festgelegt, welche Werte gesendet werden.

11.2.1.4 Gerätefreigabe berücksichtigen

Optionen:	deaktiviert
	aktiviert

- deaktiviert:
 - Gerätefreigabe wird bei der Primärfunktion nicht berücksichtigt.
- aktiviert:
 - Gerätefreigabe wird bei der Primärfunktion berücksichtigt.

Über den Parameter kann die Primärfunktion in die Gerätefreigabe einbezogen werden. Dazu muss der Parameter aktiviert werden. Im gesperrten Zustand wäre dann eine Bedienung des Geräts über die Primärfunktion nicht möglich.

Wenn der Parameter deaktiviert ist, wirkt die Gerätefreigabe bzw. die Gerätesperrung nur auf die einzelnen Tasten.

11.2.1.5 Wert 1/Wert 2

Die möglichen Optionen sind abhängig vom Parameter „Objekttyp“.

Optionen bei Auswahl „1 Bit“:

Optionen:	Aus
	Ein

Optionen bei Auswahl „1 Byte 0..100%“:

Optionen:	Einstellmöglichkeit von 0 bis 100 (%)
-----------	---------------------------------------

Optionen bei Auswahl „1 Byte 0..255“:

Optionen:	Einstellmöglichkeit von 0 bis 255
-----------	-----------------------------------

Optionen bei Auswahl „Lichtszennummer 1..64“:

Optionen:	Einstellmöglichkeit von 1 bis 64
-----------	----------------------------------

Optionen bei Auswahl „RTR-Betriebsartenumschaltung (1 Byte)“:

Optionen:	Auto
	Komfort
	Standby
	ECO
	Frost-/Hitzeschutz

Über den Parameter wird der Wert 1 eingestellt, der bei Betätigung der Taste gesendet wird.



Hinweis

Der Parameter ist nur einstellbar, wenn der Parameter „Reaktion auf steigende/fallende Flanke“ auf „Wert 1“ oder auf „abwechselnd Wert1/Wert2“ eingestellt ist.

11.2.1.6 Wert 2

Die möglichen Optionen sind abhängig vom Parameter „Objektyp“.

Optionen bei Auswahl „1 Bit“:

Optionen:	Aus
	Ein

Optionen bei Auswahl „1 Byte 0..100%“:

Optionen:	Einstellmöglichkeit von 0 bis 100 (%)
-----------	---------------------------------------

Optionen bei Auswahl „1 Byte 0..255“:

Optionen:	Einstellmöglichkeit von 0 bis 255
-----------	-----------------------------------

Optionen bei Auswahl „Lichtszenennummer 1..64“:

Optionen:	Einstellmöglichkeit von 1 bis 64
-----------	----------------------------------

Optionen bei Auswahl „RTR-Betriebsartenumschaltung (1 Byte)“:

Optionen:	Auto
	Komfort
	Standby
	ECO
	Frost-/Hitzeschutz

Über den Parameter wird der Wert 2 eingestellt, der bei Betätigung der Taste gesendet wird.



Hinweis

Der Parameter ist nur einstellbar, wenn der Parameter „Reaktion auf steigende/fallende Flanke“ auf „Wert 2“ oder auf „abwechselnd Wert1/Wert2“ eingestellt ist.

11.3 Applikation „Funktionsblock RTR“

11.4 Applikation „RTR“

11.4.1 Allgemein — Gerätefunktion

Optionen:	Einzelgerät
	Mastergerät
	Slavegerät

- Einzelgerät:
 - Das Gerät wird in einem Raum einzeln zur Raumtemperaturreglung mit festeingestellten Sollwerten eingesetzt.
- Mastergerät:
 - Innerhalb einer Raumtemperaturreglung befinden sich mindestens zwei Raumtemperaturregler „Master/Slave“. Ein Gerät ist dabei als Mastergerät, weitere als Slavegeräte zu parametrieren. Das Mastergerät ist über die entsprechend gekennzeichneten Kommunikationsobjekte mit den zugehörigen Slavegeräten zu verknüpfen. Nur das Mastergerät führt die Temperaturreglung aus.
- Slavegerät:
 - Das Slavegerät dient ausschließlich zum Bedienen des Raumtemperaturreglers und zur Anzeige der Isttemperatur.

11.4.2 Allgemein — Reglerfunktion

Optionen:	Heizen
	Heizen mit Zusatzstufe
	Kühlen
	Kühlen mit Zusatzstufe
	Heizen und Kühlen
	Heizen und Kühlen mit Zusatzstufen

- *Heizen*: Zum Betrieb einer wärmegeführten Einzelraumregelung. Die Regelung basiert auf den einstellbaren Temperatursollwert. Zur Optimierung der Regelung können „Reglertyp“ und „Art der Heizung“ parametrierbar werden.
- *Heizen mit Zusatzstufe*: Zzgl. zu der unter Heizen beschriebenen Reglerfunktion wird durch die Zusatzstufe ein parallel identischer Regelkreis zur Ansteuerung eines zusätzlichen Heizkreises bereit gestellt. Ein eigenständiger Reglertyp kann dafür extra ausgewählt werden. Verwendung findet eine solche Zusatzstufe z. B. für das schnelle Aufheizen eines Badezimmers mit Fußbodenheizung über einen Zusatzheizlüfter.
- *Kühlen*: Zum Betrieb einer kältegeführten Einzelraumregelung. Die Regelung erfolgt auf den parametrierbaren Temperatursollwert. Zur Optimierung der Regelung können „Reglertyp“ und „Art der Kühlung“ parametrierbar werden.
- *Kühlen mit Zusatzstufe*: Zzgl. zu der unter Kühlen beschriebenen Reglerfunktion, wird durch die Zusatzstufe ein parallel identischer Regelkreis zur Ansteuerung eines zusätzlichen Kühlkreises bereit gestellt. Ein eigenständiger Reglertyp kann dafür extra ausgewählt werden. Verwendung findet eine solche Zusatzstufe z. B. für das schnelle Abkühlen eines Raumes über ein zusätzliches Kühlgerät.
- *Heizen und Kühlen*: Zum Betrieb eines Zwei- oder Vierleitersystems, über das ein Raum geheizt oder gekühlt wird. Dabei kann das Umschalten zwischen Heizen und Kühlen über eine Zentralumschaltung (Zweileitersystem) oder manuell und / oder automatisch über den Einzelraumtemperaturregler (Vierleitersystem) erfolgen.
- *Heizen und Kühlen mit Zusatzstufe*: Zzgl. zu den Heiz- und Kühlfunktionen kann jeweils eine Zusatzstufe mit eigenständigem Reglertyp parametrierbar werden.



Hinweis

Dieser Parameter ist nur verfügbar, wenn der Parameter „Gerätefunktion“ auf „Einzelgerät“ oder „Mastergerät“ steht.

11.4.3 Allgemein — Betriebsmodus nach Reset

Optionen:	Komfort
	Standby
	Ecobetrieb
	Frost-/Hitzeschutz

Im Betriebsmodus nach Reset stellt den Betriebsmodus ein, der so lange Gültigkeit hat, bis dieser überschrieben wird. Dieser Betriebsmodus sollte während der Planungsphase definiert werden. Bei falsch definiertem Betriebsmodus kann es zu Komforteinbußen oder erhöhtem Energieverbrauch kommen.

- *Komfort*: Wenn die Raumtemperatur nicht automatisch abgesenkt und der Raum daher unabhängig von der Nutzung betrieben wird. Der Sollwert ist auf einen Wert eingestellt, der die „normale Nutzung z.B. Anwesenheit“ der Räumlichkeit mit einer angenehmen Temperatur ermöglicht.
- *Standby*: Wenn der Raum automatisch, z. B. durch Präsenzmelder, in Anhängigkeit von der Nutzung betrieben wird. Der Sollwert wird abgesenkt (z. B. bei vorübergehender Abwesenheit), damit Energiekosten eingespart werden können.
- *Ecobetrieb*: Wenn der Raum automatisch oder manuell in Abhängigkeit von der Nutzung betrieben wird. Der Sollwert wird noch weiter abgesenkt (z. B. bei längerer Abwesenheit/ Wochenende), damit Energiekosten eingespart werden können.
- *Frost-/Hitzeschutz*: Wenn in dem Raum lediglich die Gebäudeschutzfunktion nach Reset notwendig ist. Der Sollwert ist auf einen niedrigen/hohen Wert abgesenkt/angehoben, somit wird nur geheizt oder gekühlt, damit die Gebäudeschutzfunktion gewährleistet wird.



Hinweis

Dieser Parameter ist nur verfügbar, wenn der Parameter „Gerätefunktion“ auf „Einzelgerät“ oder „Mastergerät“ steht.

Über den Parameter wird die Zykluszeit in Minuten für das Senden des Werts „1“ eingestellt, der über das Kommunikationsobjekt „RTC: In Betrieb“ gesendet wird.

Das Senden des Werts dient der Information, dass der Regler störungsfrei arbeitet. Wenn das zyklische Telegramm ausbleibt, ist die Funktion des Geräts gestört und die Klimatisierung des Raumes kann durch eine Zwangsführung aufrechterhalten werden. Hierzu müssen aber die Anlage und/oder der Aktor über eine Funktion „Zwangsführung“ verfügen.

11.4.4 Allgemein — Zusätzliche Funktionen/Objekte

Optionen:	nein
	ja

- Dieser Parameter schaltet die zusätzliche Funktion "Verzögerungszeit für Lesetelegramme nach Reset" und die Kommunikationsobjekte „Aktueller HVAC Betriebsmodus“ frei.

11.4.5 Allgemein — Verzögerungszeit für Lesetelegramme nach Reset

Optionen:	Einstellmöglichkeit von 1 bis 255
-----------	-----------------------------------

Über den Parameter wird die Verzögerungszeit in Sekunden eingestellt, mit der empfangene Telegramme nach einem Reset weitergesendet werden.



Hinweis

Dieser Parameter ist nur einstellbar, wenn der Parameter „Zusätzliche Funktionen/Objekte“ auf „ja“ eingestellt ist.

11.4.6 Allgemein — Objekt „Effektiver Betriebsmodus“ aktiv

Optionen:	nein
	ja

- nein
 - Wenn nicht aktiviert, wird über das Kommunikationsobjekt „Aktueller HVAC Betriebsmodus“ kein Betriebsmodus gesendet.
- ja
 - Wenn aktiviert, sendet der RTR über das Kommunikationsobjekt „Aktueller HVAC Betriebsmodus“ den Betriebsmodus, der zur aktuell eingestellten Solltemperatur gehört.



Hinweis

Die Bedienfunktionen sind nur verfügbar, wenn die „Gerätefunktion“ auf „Slavegerät“ gesetzt ist.

RTR Betriebsmodus	Aktueller HVAC Betriebsmodus
Störung	Gebäudeschutz
Komfort Übersteuerung	Komfort
Standby Übersteuerung	Standby
Economy Übersteuerung	Economy
Gebäudeschutz Übersteuerung	Gebäudeschutz
Kondenswasseralarm	Gebäudeschutz
Taupunktalarm	Gebäudeschutz
Fenster geöffnet	Gebäudeschutz
Regelung AUS	Gebäudeschutz
Präsenz	Komfort
Komfort	Komfort
Standby	Standby
Economy	Economy
Gebäudeschutz	Gebäudeschutz

Tab.7: Betriebsmodus

11.4.7 RTR — Regelung Heizen



Hinweis

Nur verfügbar, wenn der Parameter „Gerätefunktion“ entweder auf „Einzelgerät“ oder „Mastergerät“ und der Parameter „Reglerfunktion“ entweder auf „Heizen“, Heizen mit Zusatzstufe „Heizen und Kühlen“ oder „Heizen und Kühlen mit Zusatzstufen“ steht.

11.4.8 Regelung Heizen - Art der Stellgröße

Optionen:	2-Punkt 1 Bit, Aus/Ein
	2-Punkt 1 Byte, 0/100%
	PI stetig, 0-100%
	PI PWM, Ein/Aus
	Fancoil

Über den Reglertyp erfolgt die Auswahl zur Ansteuerung des Heizungs- Regelventil.

- 2-Punkt 1 Bit, Aus/Ein:
 - Die 2-Punkt-Regelung ist die einfachste Art der Regelung. Der Regler schaltet ein, wenn die Raumtemperatur unter ein gewisses Niveau (Solltemperaturwert minus Hysterese) gesunken ist, und aus, sobald ein bestimmter Wert (Solltemperaturwert plus Hysterese) überschritten wird. Die Ein- und Ausschaltbefehle werden als 1-Bit-Befehle gesendet. Schaltspiele bei Schaltaktoren beachten!
- 2-Punkt 1 Byte, 0/100%:
 - Hier handelt es sich ebenfalls um eine Zweipunktregelung wie oben. Im Unterschied dazu werden die Ein- und Ausschaltbefehle als 1-Byte-Werte (0% oder 100%) gesendet.
- PI stetig, 0-100%:
 - Der Stetigregler hat als Ausgang eine sich kontinuierlich ändernde Stellgröße, die sich aus der Differenz zwischen Soll.- und Istwert ergibt. Diese Änderung kann Werte zwischen 0 und 100 % annehmen. Er gibt die Stellgröße als einen 1-Byte-Wert (0..100%) auf den Bus. Um Buslast zu reduzieren, kann die Stellgröße nur gesendet werden, wenn sie sich um einen vorher festgelegten Prozentsatz im Vergleich zum letzten gesendeten Wert geändert hat. Zusätzlich kann die Stellgröße auch zyklisch gesendet werden.
- PI PWM, Ein/Aus:
 - Hier handelt es sich ebenfalls um einen PI-Regler. Die Ausgabe erfolgt als 1-Bit-Befehl. Dazu wird die errechnete Stellgröße in ein Puls-Pausen-Signal umgesetzt.
- Fancoil:
 - Der Fan Coil Regler arbeitet wie der PI-Stetig-Regler. Zusätzlich ermöglicht er die getrennte Ansteuerung des Lüfters der Fan Coil Einheit (z. B. Lüfterstufen 1..3).



Hinweis

Der Reglertyp „Fan Coil“ kann in allen 4 Reglerfunktionen (Heizen/Kühlen, Grund./Zusatzstufe) eingestellt werden. Es ist deshalb abzuraten, gleichzeitig in der Grund.- und Zusatzstufe der Betriebsart Heizen/Kühlen den Reglertyp „Fan Coil“ zu verwenden.

11.4.9 Regelung Heizen - Art der Heizung

Optionen:	PI stetig, 0 – 100% und PI PWM, Ein/Aus:
	▪ Fläche (z.B. Fußbodenheizung) 4°C 200 min
	▪ Konvektor (z.B. Heizkörper) 1,5°C 100min
	▪ Freie Konfiguration
	Fancoil:
	▪ Fancoil 4°C 90min
	▪ Freie Konfiguration

Dem Anwender stehen mehrere vorparametrierte Heizungsarten (Flächen-, Konvektorheizung oder Fancoil) zur Verfügung.

- Sollte der benötigte Heizungstyp nicht vorhanden sein, können über die freie Konfiguration individuelle Parameter vorgegeben werden.



Hinweis

Dieser Parameter ist nur verfügbar, wenn der Parameter „Art der Stellgröße“ entweder auf „PI stetig, 0 – 100%“, „PI PWM, Ein/Aus“ oder „Fancoil“ steht.

11.4.10 Regelung Heizen - P-Anteil (x 0,1°C)

Optionen:	Einstellmöglichkeit von 10 bis 100
-----------	------------------------------------

Der P-Anteil steht für den Proportionalbereich einer Regelung. Er schwankt um den Sollwert und dient bei einer PI-Regelung dazu, die Schnelligkeit der Regelung zu beeinflussen. Je kleiner der eingestellte Wert, desto schneller reagiert die Regelung. Der Wert sollte allerdings nicht zu klein eingestellt werden, da ansonsten die Gefahr des Überschwingens entstehen kann. Es kann ein P-Anteil von 0,1 ... 25,5 K eingestellt werden.



Hinweis

Dieser Parameter ist nur verfügbar, wenn der Parameter „Art der Stellgröße“ entweder auf „PI stetig, 0 – 100%“, „PI PWM, Ein/Aus“ oder „Fancoil“ steht. Zusätzlich muss der Parameter „Art der Heizung“ auf „Freie Konfiguration“ stehen.

11.4.11 Regelung Heizen - I-Anteil (min)

Optionen:	Einstellmöglichkeit von 0 bis 255
-----------	-----------------------------------

Der I-Anteil steht für die Nachstellzeit einer Regelung. Der integrale Anteil bewirkt, dass die Raumtemperatur sich langsam dem Sollwert annähert und ihn letztlich auch erreicht. Je nach verwendetem Anlagentyp muss die Nachstellzeit unterschiedliche Größen annehmen. Grundsätzlich gilt, je träger das Gesamtsystem, desto größer wird die Nachstellzeit.



Hinweis - Nachstellzeit

- Ist der I Anteil "Nachstellzeit" zu klein gewählt (schnell) so neigt das System am Anfang zum Überschwingen.
- Ist der I Anteil "Nachstellzeit" zu groß gewählt, so reagiert das System konstant langsam



Hinweis

Dieser Parameter ist nur verfügbar, wenn der Parameter „Art der Stellgröße“ entweder auf „PI stetig, 0 – 100%“, „PI PWM, Ein/Aus“ oder „Fancoil“ steht. Zusätzlich muss der Parameter „Art der Heizung“ auf „Freie Konfiguration“ stehen.

11.4.12 Regelung Heizen - Erweiterte Einstellungen

Optionen:	nein
	ja

- nein:
 - Es werden keine zusätzlichen Parameter freigeschaltet.
- ja:
 - Es werden zusätzliche Parameter freigeschaltet.

Dieser Parameter schaltet folgende zusätzliche Funktionen und Kommunikationsobjekte in Anhängigkeit von dem Parameter „Art der Stellgröße“ frei:

- „Grundstufe Heizen“
- „Einstellungen Grundlast“.

11.4.13 Grundstufe Heizen



Hinweis

Nur verfügbar, wenn der Parameter „Erweiterte Einstellungen“ unter „Regelung Heizen“ auf „ja“ steht.

11.4.14 Grundstufe Heizen — Statusobjekt Heizen

Optionen:	nein
	ja

- nein
 - Der Parameter schaltet das Kommunikationsobjekt „Status Heizen“ frei.
- ja
 - Der Parameter schaltet das Kommunikationsobjekt „Status Heizen“ frei.

Über das 1-Bit-Kommunikationsobjekt wird ein Ein-Telegramm auf den Bus gesendet, sobald sich der RTR im aktiven Heizbetrieb befindet.

Wenn sich die Regelung im Kühlbetrieb oder in der inaktiven Zone zwischen Heizen und Kühlen befindet, sendet der RTR über das Objekt „RTC: Status Heizen“ ein Aus-Telegramm.

11.4.15 Grundstufe Heizen - Wirksinn der Stellgröße

Optionen:	normal
	invers

- normal
 - Über Wirksinn der Stellgröße wird die Stellgröße an stromlos geöffnete (normal) Ventile angepasst.
 - normal: bedeutet „Ventil geschlossen“ stromlos geschlossen
- invers
 - Über Wirksinn der Stellgröße wird die Stellgröße an stromlos geschlossene (invers) Ventile angepasst.
 - invers: bedeutet „Ventil geöffnet“ stromlos geöffnet

Über den Wirksinn der Stellgröße kann eine Anpassung z.B. elektrothermischer Antriebe erfolgen.

11.4.16 Grundstufe Heizen - Hysterese (x 0,1°C)

Optionen:	Einstellmöglichkeit von 3 bis 255
-----------	-----------------------------------

Die Hysterese des Zweipunktreglers gibt die Schwankungsbreite des Reglers um den Sollwert an. Der untere Schalterpunkt liegt bei „Sollwert minus Einschaltpunkt“, der obere bei „Sollwert plus Ausschaltpunkt“.



Hinweis

Dieser Parameter ist nur verfügbar, wenn der Parameter „Art der Stellgröße“ entweder auf „2-Punkt 1 Bit, Aus/Ein“ oder „2-Punkt 1 Byte, 0/100%“ steht.

11.4.17 Grundstufe Heizen - Stellgrößendifferenz für Senden der Stellgröße Heizen

Optionen:	2 %
	5 %
	10 %
	nur zyklisch senden

Die Stellgrößen des PI-Stetig-Reglers 0..100% werden nicht nach jeder neuen Berechnung gesendet, sondern erst dann, wenn sich aus der Berechnung eine Wertdifferenz zum letzten gesendeten Wert ergibt. Diese Wertdifferenz kann hier eingegeben werden.



Hinweis

Dieser Parameter ist nur verfügbar, wenn der Parameter „Art der Stellgröße“ entweder auf „PI stetig, 0 – 100%“, „PI PWM, Ein/Aus“ oder „Fancoil“ steht.

11.4.18 Grundstufe Heizen - Zyklisches Senden der Stellgröße

Optionen:	Einstellmöglichkeit von 00:01:00 bis 01:00:00 (hh:mm:ss)
-----------	--

Die vom Gerät genutzte errechnete Stellgröße muss zyklisch auf den Bus gesendet werden.



Hinweis

Dieser Parameter ist nur verfügbar, wenn der Parameter „Art der Stellgröße“ entweder auf „2-Punkt 1 Bit, Aus/Ein“, „2-Punkt 1 Byte, 0/100%“, „PI stetig, 0-100%“ oder „Fancoil“ steht.

11.4.19 Grundstufe Heizen - PWM-Zyklus Heizen (min)

Optionen:	Einstellmöglichkeit von 1 bis 60 Minuten
-----------	--

Beim PI PWM, Ein/Aus werden die Stellgrößen-Prozent-Werte in ein Puls-Pausen-Signal umgesetzt. Das bedeutet, ein gewählter PWM-Zyklus wird der Stellgröße entsprechend in eine Ein- und eine Ausschaltphase unterteilt. Somit bedeuten eine Stellgrößenausgabe von 33 % bei einem PWM-Zyklus von 15 min eine Ein-Phase von fünf Minuten und eine Aus-Phase von 10 min. Die Zeit für einen PWM-Zyklus kann hier vorgegeben werden.



Hinweis

Dieser Parameter ist nur verfügbar, wenn der Parameter „Art der Stellgröße“ auf „PI PWM, Aus/Ein“ steht.

11.4.20 Grundstufe Heizen - Max. Stellgröße (0..255)

Optionen:	Einstellmöglichkeit von 0 bis 255
-----------	-----------------------------------

Die maximale Stellgröße des PI-Reglers gibt den Maximalwert an, den der Regler ausgibt. Der Maximalwert wird nicht überschritten, selbst wenn der Regler eine höhere Stellgröße errechnet.



Hinweis

Dieser Parameter ist nur verfügbar, wenn der Parameter „Art der Stellgröße“ entweder auf „PI stetig, 0-100%“, „PI PWM, Ein/Aus“ oder „Fancoil“ steht.

11.4.21 Grundstufe Heizen - Grundlast min. Stellgröße (0..255)

Optionen:	Einstellmöglichkeit von 0 bis 255
-----------	-----------------------------------

Die minimale Stellgröße des PI-Reglers gibt den Minimalwert an, den der Regler ausgibt. Wird ein Minimalwert größer als Null gewählt, dann wird dieser Wert nicht unterschritten, auch wenn der Regler eine niedrigere Stellgröße errechnet. Mit diesem Parameter kann die Einstellung einer Grundlast z. B. für den Betrieb einer Fußbodenheizung realisiert werden. Auch wenn der Regler die Stellgröße Null errechnet, wird die Fußbodenheizung mit dem Heizmedium durchströmt, um ein Auskühlen des Bodens zu vermeiden. Unter „Einstellungen Grundlast“ kann weiter eingestellt werden, ob diese Grundlast permanent aktiv sein oder über das Objekt „Grundlast“ geschaltet werden soll.



Hinweis

Dieser Parameter ist nur verfügbar, wenn der Parameter „Art der Stellgröße“ entweder auf „PI stetig, 0-100%“, „PI PWM, Ein/Aus“ oder „Fancoil“ steht.

11.4.22 Regelung Zusatzstufe Heizen



Hinweis

Nur verfügbar, wenn der Parameter „Gerätfunktion“ entweder auf „Einzelgerät“ oder „Mastergerät“ und der Parameter „Reglerfunktion“ entweder auf „Heizen mit Zusatzstufe“ oder „Heizen und Kühlen mit Zusatzstufen“ steht.

11.4.23 Regelung Zusatzstufe Heizen — Art der Stellgröße

Optionen:	2-Punkt 1 Bit, Aus/Ein
	2-Punkt 1 Byte, 0/100%
	PI stetig, 0-100%
	PI PWM, Ein/Aus
	Fancoil

Über den Reglertyp erfolgt die Auswahl zur Ansteuerung des Regelungsventils.

- *2-Punkt 1 Bit, Aus/Ein:* Die 2-Punkt-Regelung ist die einfachste Art der Regelung. Der Regler schaltet ein, wenn die Raumtemperatur unter ein gewisses Niveau (Solltemperaturwert minus Hysterese) gesunken ist, und aus, sobald ein bestimmter Wert (Solltemperaturwert plus Hysterese) überschritten wird. Die Ein- und Ausschaltbefehle werden als 1-Bit-Befehle gesendet.
- *2-Punkt 1 Byte, 0/100%:* Hier handelt es sich ebenfalls um eine Zweipunktregelung wie oben. Im Unterschied dazu werden die Ein- und Ausschaltbefehle als 1-Byte-Werte (0% / 100%) gesendet.
- *PI stetig, 0-100%:* Der PI-Regler passt seine Ausgangsgröße zwischen 0 % und 100 % an die Differenz zwischen Ist- und Sollwert an und ermöglicht ein genaues Ausregeln der Raumtemperatur auf den Sollwert. Er gibt die Stellgröße als einen 1-Byte-Wert (0..100%) auf den Bus. Um Buslast zu reduzieren, wird die Stellgröße nur gesendet, wenn sie sich um einen vorher festgelegten Prozentsatz im Vergleich zum letzten gesendeten Wert geändert hat. Zusätzlich kann die Stellgröße zyklisch gesendet werden.
- *PI PWM, Ein/Aus:* Hier handelt es sich ebenfalls um einen PI-Regler. Die Ausgabe erfolgt als 1-Bit-Befehl. Dazu wird die errechnete Stellgröße in ein Puls-Pausen-Signal umgesetzt.
- *Fancoil:* Der Fancoilregler arbeitet wie der PI-Stetig-Regler. Zusätzlich ermöglicht er die getrennte Ansteuerung des Lüfters der Fancoileinheit (z. B. Lüfterstufen 1..3).

11.4.24 Regelung Zusatzstufe Heizen — Art der Zusatz-Heizung

Optionen:	PI stetig, 0-100% und PI PWM, Ein/Aus:
	▪ Fläche (z.B. Fußbodenheizung) 4°C 200 min
	▪ Konvektor (z.B. Heizkörper) 1,5°C 100min
	▪ Freie Konfiguration
	Fancoil:
	▪ Fancoil 4°C 90min
	▪ Freie Konfiguration

Dem Anwender stehen mehrere vorparametrierte Heizungsarten (Flächen-, Konvektorheizung oder Fancoil) zur Verfügung.

- Sollte der benötigte Heizungstyp nicht vorhanden sein, können über die freie Konfiguration individuelle Parameter vorgegeben werden.



Hinweis

Dieser Parameter ist nur verfügbar, wenn der Parameter „Art der Stellgröße“ für die Zusatzstufe entweder auf „PI stetig, 0-100%“, „PI PWM, Ein/Aus“ oder „Fancoil“ steht.

11.4.25 Regelung Zusatzstufe Heizen — P-Anteil (x 0,1°C)

Optionen:	Einstellmöglichkeit zwischen 10 – 100
-----------	---------------------------------------

Der P-Anteil steht für den Proportionalbereich einer Regelung. Er schwankt um den Sollwert und dient bei einer PI-Regelung dazu, die Schnelligkeit der Regelung zu beeinflussen. Je kleiner der eingestellte Wert, desto schneller reagiert die Regelung. Der Wert sollte allerdings nicht zu klein eingestellt werden, da ansonsten die Gefahr des Überschwingens entstehen kann. Es kann ein P-Anteil von 0,1 ... 25,5 K eingestellt werden.



Hinweis

Dieser Parameter ist nur verfügbar, wenn der Parameter „Art der Stellgröße“ für die Zusatzstufe entweder auf „PI stetig, 0-100%“, „PI PWM, Ein/Aus“ oder „Fancoil“ steht. Zusätzlich muss der Parameter „Art der Zusatz-Heizung“ auf „Freie Konfiguration“ stehen.

11.4.26 Regelung Zusatzstufe Heizen — I-Anteil (min.)

Optionen:	Einstellmöglichkeit zwischen 0 – 255
-----------	--------------------------------------

Der I-Anteil steht für die Nachstellzeit einer Regelung. Der integrale Anteil bewirkt, dass die Raumtemperatur sich langsam dem Sollwert annähert und ihn letztlich auch erreicht. Je nach verwendetem Anlagentyp muss die Nachstellzeit unterschiedliche Größen annehmen. Grundsätzlich gilt, je träger das Gesamtsystem, desto größer wird die Nachstellzeit.



Hinweis

Dieser Parameter ist nur verfügbar, wenn der Parameter „Art der Stellgröße“ für die Zusatzstufe entweder auf „PI stetig, 0-100%“, „PI PWM, Ein/Aus“ oder „Fancoil“ steht. Zusätzlich muss der Parameter „Art der Zusatz-Heizung“ auf „Freie Konfiguration“ stehen.

11.4.27 Regelung Zusatzstufe Heizen — Temperaturdifferenz zur Grundstufe (x 0,1°C)

Optionen:	Einstellmöglichkeit zwischen 0 – 255
-----------	--------------------------------------

Die Solltemperatur der Zusatzstufe wird in Abhängigkeit zur aktuellen Solltemperatur der Grundstufe als Differenz definiert. Der Wert beschreibt den Sollwert, ab dem die Zusatzstufe arbeitet.

11.4.28 Regelung Zusatzstufe Heizen — Erweiterte Einstellungen

Optionen:	nein
	ja

Dieser Parameter schaltet zusätzliche Funktionen und Kommunikationsobjekte frei, z. B. „Zusatzstufe Heizen“.

11.4.29 Zusatzstufe Heizen



Hinweis

Nur verfügbar, wenn der Parameter „Erweiterte Einstellungen“ unter „Regelung Zusatzstufe Heizen“ auf „ja“ steht.

11.4.30 Zusatzstufe Heizen — Wirksinn der Stellgröße

Optionen:	normal
	invers

Über Wirksinn der Stellgröße wird die Stellgröße an stromlos geöffnete (normal) bzw. stromlos geschlossene (invers) Ventile angepasst.

- *normal*: Wert 0 bedeutet „Ventil geschlossen“
- *invers*: Wert 0 bedeutet „Ventil geöffnet“

11.4.31 Zusatzstufe Heizen — Hysterese (x 0,1°C)

Optionen:	Einstellmöglichkeit zwischen 3 – 255
-----------	--------------------------------------

Die Hysterese des Zweipunktreglers gibt die Schwankungsbreite des Reglers um den Sollwert an. Der untere Schaltpunkt liegt bei „Sollwert minus Hysterese“, der obere bei „Sollwert plus Hysterese“.



Hinweis

Dieser Parameter ist nur verfügbar, wenn der Parameter „Art der Stellgröße“ entweder auf „2-Punkt 1 Bit, Aus/Ein“ oder „2-Punkt 1 Byte, 0/100%“ steht.

11.4.32 Zusatzstufe Heizen — Stellgrößendifferenz für Senden der Stellgröße Heizen

Optionen:	2 %
	5 %
	10 %
	nur zyklisch senden

Die Stellgrößen des PI-Stetig-Reglers 0..100% werden nicht nach jeder Berechnung gesendet, sondern dann, wenn sich aus der Berechnung eine Wertdifferenz zum letzten gesendeten Wert ergibt, der ein Aussenden sinnvoll macht. Diese Wertdifferenz kann hier eingegeben werden.



Hinweis

Dieser Parameter ist nur verfügbar, wenn der Parameter „Art der Stellgröße“ entweder auf „PI stetig, 0-100%“, „PI PWM, Ein/Aus“ oder „Fancoil“ steht.

11.4.33 Zusatzstufe Heizen — Zyklisches Senden der Stellgröße (min)

Optionen:	Einstellmöglichkeit zwischen 1 – 60 Minuten
-----------	---

Die vom Gerät genutzte aktuelle Stellgröße kann zyklisch auf den Bus gesendet werden.



Hinweis

Dieser Parameter ist nur verfügbar, wenn der Parameter „Art der Stellgröße“ entweder auf „2-Punkt 1 Bit, Aus/Ein“, „2-Punkt 1 Byte, 0/100%“, „PI stetig, 0-100%“ oder „Fancoil“ steht.

11.4.34 Zusatzstufe Heizen — Max. Stellgröße (0..255)

Optionen:	Einstellmöglichkeit zwischen 0 – 255
-----------	--------------------------------------

Die maximale Stellgröße des PI-Reglers gibt den Maximalwert an, den der Regler ausgibt. Wird ein Maximalwert unter 255 gewählt, dann wird dieser Wert nicht überschritten, auch wenn der Regler eine höhere Stellgröße errechnet.



Hinweis

Dieser Parameter ist nur verfügbar, wenn der Parameter „Art der Stellgröße“ entweder auf „PI stetig, 0-100%“, „PI PWM, Ein/Aus“ oder „Fancoil“ steht.

11.4.35 Zusatzstufe Heizen — Grundlast min. Stellgröße (0..255)

Optionen:	Einstellmöglichkeit zwischen 0 – 255
-----------	--------------------------------------

Die minimale Stellgröße des PI-Reglers gibt den Minimalwert an, den der Regler ausgibt. Wird ein Minimalwert größer als Null gewählt, dann wird dieser Wert nicht unterschritten, auch wenn der Regler eine niedrigere Stellgröße errechnet. Mit diesem Parameter kann die Einstellung einer Grundlast z. B. für den Betrieb einer Fußbodenheizung realisiert werden. Auch wenn der Regler die Stellgröße Null errechnet, wird die Fußbodenheizung mit dem Heizmedium durchströmt, um ein Auskühlen des Bodens zu vermeiden. Unter „Einstellungen Grundlast“ kann weiter eingestellt werden, ob diese Grundlast permanent aktiv sein oder über das Objekt „Grundlast“ geschaltet werden soll.



Hinweis

Dieser Parameter ist nur verfügbar, wenn der Parameter „Art der Stellgröße“ entweder auf „PI stetig, 0-100%“, „PI PWM, Ein/Aus“ oder „Fancoil“ steht.

11.4.36 Regelung Kühlen



Hinweis

Nur verfügbar, wenn der Parameter „Gerätefunktion“ entweder auf „Einzelgerät“ oder „Mastergerät“ und der Parameter „Reglerfunktion“ entweder auf „Kühlen“, „Kühlen mit Zusatzstufe“, „Heizen und Kühlen“ oder „Heizen und Kühlen mit Zusatzstufen“ steht.

11.4.37 Regelung Kühlen — Art der Stellgröße

Optionen:	2-Punkt 1 Bit, Aus/Ein
	2-Punkt 1 Byte, 0/100%
	PI stetig, 0-100%
	PI PWM, Ein/Aus
	Fancoil

Über den Reglertyp erfolgt die Auswahl zur Ansteuerung des Regelungsventils.

- *2-Punkt 1 Bit, Aus/Ein:* Die 2-Punkt-Regelung ist die einfachste Art der Regelung. Der Regler schaltet ein, wenn die Raumtemperatur unter ein gewisses Niveau (Solltemperaturwert minus Hysterese) gesunken ist, und aus, sobald ein bestimmter Wert (Solltemperaturwert plus Hysterese) überschritten wird. Die Ein- und Ausschaltbefehle werden als 1-Bit-Befehle gesendet.
- *2-Punkt 1 Byte, 0/100%:* Hier handelt es sich ebenfalls um eine Zweipunktregelung wie oben. Im Unterschied dazu werden die Ein- und Ausschaltbefehle als 1-Byte-Werte (0% / 100%) gesendet.
- *PI stetig, 0-100%:* Der PI-Regler passt seine Ausgangsgröße zwischen 0 % und 100 % an die Differenz zwischen Ist- und Sollwert an und ermöglicht ein genaues Ausregeln der Raumtemperatur auf den Sollwert. Er gibt die Stellgröße als einen 1-Byte-Wert (0..100%) auf den Bus. Um Buslast zu reduzieren, wird die Stellgröße nur gesendet, wenn sie sich um einen vorher festgelegten Prozentsatz im Vergleich zum letzten gesendeten Wert geändert hat. Zusätzlich kann die Stellgröße zyklisch gesendet werden.
- *PI PWM, Ein/Aus:* Hier handelt es sich ebenfalls um einen PI-Regler. Die Ausgabe erfolgt als 1-Bit-Befehl. Dazu wird die errechnete Stellgröße in ein Puls-Pausen-Signal umgesetzt.
- *Fancoil:* Der Fancoilregler arbeitet wie der PI-Stetig-Regler. Zusätzlich ermöglicht er die getrennte Ansteuerung des Lüfters der Fancoileinheit (z. B. Lüfterstufen 1..3).

11.4.38 Regelung Kühlen — Art der Kühlung

Optionen:	PI stetig, 0-100% und PI PWM, Ein/Aus:
	▪ Fläche (z.B. Kühldecke) 5°C 240 min
	▪ Freie Konfiguration
	Fancoil:
	▪ Fancoil 4°C 90min
	▪ Freie Konfiguration

Dem Anwender stehen zwei vorparametrierte Kühlungsarten (Fläche oder Fancoil) zur Verfügung.

Sollte der benötigte Kühlungstyp nicht vorhanden sein, können über die freie Konfiguration individuelle Parameter vorgegeben werden.



Hinweis

Dieser Parameter ist nur verfügbar, wenn der Parameter „Art der Stellgröße“ entweder auf „PI stetig, 0-100%“, „PI PWM, Ein/Aus“ oder „Fancoil“ steht.

11.4.39 Regelung Kühlen — P-Anteil (x 0,1°C)

Optionen:	Einstellmöglichkeit zwischen 10 – 100
-----------	---------------------------------------

Der P-Anteil steht für den Proportionalbereich einer Regelung. Er schwankt um den Sollwert und dient bei einer PI-Regelung dazu, die Schnelligkeit der Regelung zu beeinflussen. Je kleiner der eingestellte Wert, desto schneller reagiert die Regelung. Der Wert sollte allerdings nicht zu klein eingestellt werden, da ansonsten die Gefahr des Überschwingens entstehen kann. Es kann ein P-Anteil von 0,1 ... 25,5 K eingestellt werden.



Hinweis

Dieser Parameter ist nur verfügbar, wenn der Parameter „Art der Stellgröße“ entweder auf „PI stetig, 0-100%“, „PI PWM, Ein/Aus“ oder „Fancoil“ steht. Zusätzlich muss der Parameter „Art der Kühlung“ auf „Freie Konfiguration“ stehen.

11.4.40 Regelung Kühlen — I-Anteil (min.)

Optionen:	Einstellmöglichkeit zwischen 0 – 255
-----------	--------------------------------------

Der I-Anteil steht für die Nachstellzeit einer Regelung. Der integrale Anteil bewirkt, dass die Raumtemperatur sich langsam dem Sollwert annähert und ihn letztlich auch erreicht. Je nach verwendetem Anlagentyp muss die Nachstellzeit unterschiedliche Größen annehmen. Grundsätzlich gilt, je träger das Gesamtsystem, desto größer wird die Nachstellzeit.



Hinweis

Dieser Parameter ist nur verfügbar, wenn der Parameter „Art der Stellgröße“ entweder auf „PI stetig, 0-100%“, „PI PWM, Ein/Aus“ oder „Fancoil“ steht. Zusätzlich muss der Parameter „Art der Kühlung“ auf „Freie Konfiguration“ stehen.

11.4.41 Regelung Kühlen — Erweiterte Einstellungen

Optionen:	nein
	ja

Dieser Parameter schaltet zusätzliche Funktionen und Kommunikationsobjekte frei, z. B. „Grundstufe Kühlen“.

11.4.42 Grundstufe Kühlen



Hinweis

Nur verfügbar, wenn der Parameter „Erweiterte Einstellungen“ unter „Regelung Kühlen“ auf „ja“ steht.

11.4.43 Grundstufe Kühlen — Statusobjekt Kühlen

Optionen:	nein
	ja

Der Parameter schaltet das Kommunikationsobjekt „Status Kühlen“ frei.

11.4.44 Grundstufe Kühlen — Wirksinn der Stellgröße

Optionen:	normal
	invers

Über Wirksinn der Stellgröße wird die Stellgröße an stromlos geöffnete (normal) bzw. stromlos geschlossene (invers) Ventile angepasst.

- *normal*: Wert 0 bedeutet „Ventil geschlossen“
- *invers*: Wert 0 bedeutet „Ventil geöffnet“

11.4.45 Grundstufe Heizen — Stellgrößendifferenz für Senden der Stellgröße Heizen

Optionen:	2 %
	5 %
	10 %
	nur zyklisch senden

Die Stellgrößen des PI-Stetig-Reglers 0..100% werden nicht nach jeder Berechnung gesendet, sondern dann, wenn sich aus der Berechnung eine Wertdifferenz zum letzten gesendeten Wert ergibt, der ein Aussenden sinnvoll macht. Diese Wertdifferenz kann hier eingegeben werden.



Hinweis

Dieser Parameter ist nur verfügbar, wenn der Parameter „Art der Stellgröße“ entweder auf „PI stetig, 0 – 100%“, „PI PWM, Ein/Aus“ oder „Fancoil“ steht.

11.4.46 Grundstufe Kühlen — Hysterese (x 0,1°C)

Optionen:	Einstellmöglichkeit zwischen 3 – 255
-----------	--------------------------------------

Die Hysterese des Zweipunktreglers gibt die Schwankungsbreite des Reglers um den Sollwert an. Der untere Schaltpunkt liegt bei „Sollwert minus Hysterese“, der obere bei „Sollwert plus Hysterese“.



Hinweis

Dieser Parameter ist nur verfügbar, wenn der Parameter „Art der Stellgröße“ entweder auf „2-Punkt 1 Bit, Aus/Ein“ oder „2-Punkt 1 Byte, 0/100%“ steht.

11.4.47 Grundstufe Kühlen — Zyklisches Senden der Stellgröße (min)

Optionen:	Einstellmöglichkeit zwischen 1 – 60 Minuten
-----------	---

Die vom Gerät genutzte aktuelle Stellgröße kann zyklisch auf den Bus gesendet werden.



Hinweis

Dieser Parameter ist nur verfügbar, wenn der Parameter „Art der Stellgröße“ entweder auf „2-Punkt 1 Bit, Aus/Ein“, „2-Punkt 1 Byte, 0/100%“, „PI stetig, 0-100%“ oder „Fancoil“ steht.

11.4.48 Grundstufe Kühlen — PWM-Zyklus Kühlen (min)

Optionen:	Einstellmöglichkeit zwischen 1 – 60 Minuten
-----------	---

Beim PI PWM, Ein/Aus werden die Stellgrößen-Prozent-Werte in ein Puls-Pausen-Signal umgesetzt. Das bedeutet, ein gewählter PWM-Zyklus wird der Stellgröße entsprechend in eine Ein- und eine Ausphase unterteilt. Somit bedeutet eine Stellgrößenausgabe von 33 % bei einem PWM-Zyklus von 15 min eine Ein-Phase von fünf Minuten und eine Aus-Phase von 10 min. Die Zeit für einen PWM-Zyklus kann hier vorgegeben werden.



Hinweis

Dieser Parameter ist nur verfügbar, wenn der Parameter „Art der Stellgröße“ auf „PI PWM, Aus/Ein“ steht.

11.4.49 Grundstufe Kühlen — Max. Stellgröße (0..255)

Optionen:	Einstellmöglichkeit zwischen 0 – 255
-----------	--------------------------------------

Die maximale Stellgröße des PI-Reglers gibt den Maximalwert an, den der Regler ausgibt. Wird ein Maximalwert unter 255 gewählt, dann wird dieser Wert nicht überschritten, auch wenn der Regler eine höhere Stellgröße errechnet.



Hinweis

Dieser Parameter ist nur verfügbar, wenn der Parameter „Art der Stellgröße“ entweder auf „PI stetig, 0-100%“, „PI PWM, Ein/Aus“ oder „Fancoil“ steht.

11.4.50 Grundstufe Kühlen — Grundlast min. Stellgröße (0..255)

Optionen:	Einstellmöglichkeit zwischen 0 – 255
-----------	--------------------------------------

Die minimale Stellgröße des PI-Reglers gibt den Minimalwert an, den der Regler ausgibt. Wird ein Minimalwert größer als Null gewählt, dann wird dieser Wert nicht unterschritten, auch wenn der Regler eine niedrigere Stellgröße errechnet. Mit diesem Parameter kann die Einstellung einer Grundlast z. B. für den Betrieb einer Flächenkühlung realisiert werden. Auch wenn der Regler die Stellgröße Null errechnet, wird die Kühlfläche mit dem Kühlmedium durchströmt, um ein Aufheizen des Raumes zu vermeiden. Unter „Einstellungen Grundlast“ kann weiter eingestellt werden, ob diese Grundlast permanent aktiv sein oder über das Objekt „Grundlast“ geschaltet werden soll.



Hinweis

Dieser Parameter ist nur verfügbar, wenn der Parameter „Art der Stellgröße“ entweder auf „PI stetig, 0-100%“, „PI PWM, Ein/Aus“ oder „Fancoil“ steht.

11.4.51 Regelung Zusatzstufe Kühlen



Hinweis

Nur verfügbar, wenn der Parameter „Gerätefunktion“ entweder auf „Einzelgerät“ oder „Mastergerät“ und der Parameter „Reglerfunktion“ entweder auf „Kühlen mit Zusatzstufe“ oder „Heizen und Kühlen mit Zusatzstufen“ steht.

Optionen:	2-Punkt 1 Bit, Aus/Ein
	2-Punkt 1 Byte, 0/100%
	PI stetig, 0-100%
	PI PWM, Ein/Aus
	Fancoil

Über den Reglertyp erfolgt die Auswahl zur Ansteuerung des Regelungsventils.

- *2-Punkt 1 Bit, Aus/Ein*: Die 2-Punkt-Regelung ist die einfachste Art der Regelung. Der Regler schaltet ein, wenn die Raumtemperatur unter ein gewisses Niveau (Solltemperaturwert minus Hysterese) gesunken ist, und aus, sobald ein bestimmter Wert (Solltemperaturwert plus Hysterese) überschritten wird. Die Ein- und Ausschaltbefehle werden als 1-Bit-Befehle gesendet.
- *2-Punkt 1 Byte, 0/100%*: Hier handelt es sich ebenfalls um eine Zweipunktregelung wie oben. Im Unterschied dazu werden die Ein- und Ausschaltbefehle als 1-Byte-Werte (0% / 100%) gesendet.
- *PI stetig, 0-100%*: Der PI-Regler passt seine Ausgangsgröße zwischen 0 % und 100 % an die Differenz zwischen Ist- und Sollwert an und ermöglicht ein genaues Ausregeln der Raumtemperatur auf den Sollwert. Er gibt die Stellgröße als einen 1-Byte-Wert (0..100%) auf den Bus. Um Buslast zu reduzieren, wird die Stellgröße nur gesendet, wenn sie sich um einen vorher festgelegten Prozentsatz im Vergleich zum letzten gesendeten Wert geändert hat. Zusätzlich kann die Stellgröße zyklisch gesendet werden.
- *PI PWM, Ein/Aus*: Hier handelt es sich ebenfalls um einen PI-Regler. Die Ausgabe erfolgt als 1-Bit-Befehl. Dazu wird die errechnete Stellgröße in ein Puls-Pausen-Signal umgesetzt.
- *Fancoil*: Der Fancoilregler arbeitet wie der PI-Stetig-Regler. Zusätzlich ermöglicht er die getrennte Ansteuerung des Lüfters der Fancoileinheit (z. B. Lüfterstufen 1..3).

11.4.52 Regelung Zusatzstufe Kühlen — Art der Kühlung

Optionen:	PI stetig, 0-100% und PI PWM, Ein/Aus:
	▪ Fläche (z.B. Kühldecke) 5°C 240 min
	▪ Freie Konfiguration
	Fancoil:
	▪ Fancoil 4°C 90min
	▪ Freie Konfiguration

Dem Anwender stehen zwei vorparametrierte Kühlungsarten (Fläche oder Fancoil) zur Verfügung.

Sollte der benötigte Kühlungstyp nicht vorhanden sein, können über die freie Konfiguration individuelle Parameter vorgegeben werden.



Hinweis

Dieser Parameter ist nur verfügbar, wenn der Parameter „Art der Stellgröße“ entweder auf „PI stetig, 0-100%“, „PI PWM, Ein/Aus“ oder „Fancoil“ steht.

11.4.53 Regelung Zusatzstufe Kühlen — P-Anteil (x 0,1°C)

Optionen:	Einstellmöglichkeit zwischen 10 – 100
-----------	---------------------------------------

Der P-Anteil steht für den Proportionalbereich einer Regelung. Er schwankt um den Sollwert und dient bei einer PI-Regelung dazu, die Schnelligkeit der Regelung zu beeinflussen. Je kleiner der eingestellte Wert, desto schneller reagiert die Regelung. Der Wert sollte allerdings nicht zu klein eingestellt werden, da ansonsten die Gefahr des Überschwingens entstehen kann. Es kann ein P-Anteil von 0,1 ... 25,5 K eingestellt werden.



Hinweis

Dieser Parameter ist nur verfügbar, wenn der Parameter „Art der Stellgröße“ entweder auf „PI stetig, 0-100%“, „PI PWM, Ein/Aus“ oder „Fancoil“ steht. Zusätzlich muss der Parameter „Art der Kühlung“ auf „Freie Konfiguration“ stehen.

11.4.54 Regelung Zusatzstufe Kühlen — I-Anteil (min.)

Optionen:	Einstellmöglichkeit zwischen 0 – 255
-----------	--------------------------------------

Der I-Anteil steht für die Nachstellzeit einer Regelung. Der integrale Anteil bewirkt, dass die Raumtemperatur sich langsam dem Sollwert annähert und ihn letztlich auch erreicht. Je nach verwendetem Anlagentyp muss die Nachstellzeit unterschiedliche Größen annehmen. Grundsätzlich gilt, je träger das Gesamtsystem, desto größer wird die Nachstellzeit.



Hinweis

Dieser Parameter ist nur verfügbar, wenn der Parameter „Art der Stellgröße“ entweder auf „PI stetig, 0-100%“, „PI PWM, Ein/Aus“ oder „Fancoil“ steht. Zusätzlich muss der Parameter „Art der Kühlung“ auf „Freie Konfiguration“ stehen.

11.4.55 Regelung Zusatzstufe Kühlen — Temperaturdifferenz zur Grundstufe (x 0,1°C)

Optionen:	Einstellmöglichkeit zwischen 0 – 255
-----------	--------------------------------------

Die Solltemperatur der Zusatzstufe wird in Abhängigkeit zur aktuellen Solltemperatur der Grundstufe als Differenz definiert. Der Wert beschreibt den Sollwert, ab dem die Zusatzstufe arbeitet.

11.4.56 Regelung Zusatzstufe Kühlen — Erweiterte Einstellungen

Optionen:	nein
	ja

Dieser Parameter schaltet zusätzliche Funktionen und Kommunikationsobjekte frei, z. B. „Zusatzstufe Kühlen“.

11.4.57 Zusatzstufe Kühlen



Hinweis

Nur verfügbar, wenn der Parameter „Erweiterte Einstellungen“ unter „Regelung Zusatzstufe Kühlen“ auf „ja“ steht.

11.4.58 Zusatzstufe Kühlen — Wirksinn der Stellgröße

Optionen:	normal
	invers

Über Wirksinn der Stellgröße wird die Stellgröße an stromlos geöffnete (normal) bzw. stromlos geschlossene (invers) Ventile angepasst.

- *normal*: Wert 0 bedeutet „Ventil geschlossen“
- *invers*: Wert 0 bedeutet „Ventil geöffnet“

11.4.59 Zusatzstufe Kühlen — Hysterese (x 0,1°C)

Optionen:	Einstellmöglichkeit zwischen 3 – 255
-----------	--------------------------------------

Die Hysterese des Zweipunktreglers gibt die Schwankungsbreite des Reglers um den Sollwert an. Der untere Schaltepunkt liegt bei „Sollwert minus Hysterese“, der obere bei „Sollwert plus Hysterese“.



Hinweis

Dieser Parameter ist nur verfügbar, wenn der Parameter „Art der Stellgröße“ entweder auf „2-Punkt 1 Bit, Aus/Ein“ oder „2-Punkt 1 Byte, 0/100%“ steht.

11.4.60 Zusatzstufe Kühlen — Stellgrößendifferenz für Senden der Stellgröße Kühlen

Optionen:	2 %
	5 %
	10 %
	nur zyklisch senden

Die Stellgrößen des PI-Stetig-Reglers 0..100% werden nicht nach jeder Berechnung gesendet, sondern dann, wenn sich aus der Berechnung eine Wertdifferenz zum letzten gesendeten Wert ergibt, der ein Aussenden sinnvoll macht. Diese Wertdifferenz kann hier eingegeben werden.



Hinweis

Dieser Parameter ist nur verfügbar, wenn der Parameter „Art der Stellgröße“ entweder auf „PI stetig, 0-100%“, „PI PWM, Ein/Aus“ oder „Fancoil“ steht.

11.4.61 Zusatzstufe Kühlen — Zyklisches Senden der Stellgröße (min)

Optionen:	Einstellmöglichkeit zwischen 1 – 60 Minuten
-----------	---

Die vom Gerät genutzte aktuelle Stellgröße kann zyklisch auf den Bus gesendet werden.



Hinweis

Dieser Parameter ist nur verfügbar, wenn der Parameter „Art der Stellgröße“ entweder auf „2-Punkt 1 Bit, Aus/Ein“, „2-Punkt 1 Byte, 0/100%“, „PI stetig, 0-100%“ oder „Fancoil“ steht.

11.4.62 Zusatzstufe Kühlen — Max. Stellgröße (0..255)

Optionen:	Einstellmöglichkeit zwischen 0 – 255
-----------	--------------------------------------

Die maximale Stellgröße des PI-Reglers gibt den Maximalwert an, den der Regler ausgibt. Wird ein Maximalwert unter 255 gewählt, dann wird dieser Wert nicht überschritten, auch wenn der Regler eine höhere Stellgröße errechnet.



Hinweis

Dieser Parameter ist nur verfügbar, wenn der Parameter „Art der Stellgröße“ entweder auf „PI stetig, 0-100%“, „PI PWM, Ein/Aus“ oder „Fancoil“ steht.

11.4.63 Zusatzstufe Kühlen — Grundlast min. Stellgröße (0..255)

Optionen:	Einstellmöglichkeit zwischen 0 – 255
-----------	--------------------------------------

Die minimale Stellgröße des PI-Reglers gibt den Minimalwert an, den der Regler ausgibt. Wird ein Minimalwert größer als Null gewählt, dann wird dieser Wert nicht unterschritten, auch wenn der Regler eine niedrigere Stellgröße errechnet. Mit diesem Parameter kann die Einstellung einer Grundlast z. B. für den Betrieb einer Flächenkühlung realisiert werden. Auch wenn der Regler die Stellgröße Null errechnet, wird die Kühlfläche mit dem Kühlmedium durchströmt, um ein Aufheizen des Raumes zu vermeiden. Unter „Einstellungen Grundlast“ kann weiter eingestellt werden, ob diese Grundlast permanent aktiv sein oder über das Objekt „Grundlast“ geschaltet werden soll.



Hinweis

Dieser Parameter ist nur verfügbar, wenn der Parameter „Art der Stellgröße“ entweder auf „PI stetig, 0-100%“, „PI PWM, Ein/Aus“ oder „Fancoil“ steht.

11.4.64 Einstellungen Grundlast



Hinweis

Nur verfügbar, wenn der Parameter „Gerätefunktion“ entweder auf „Einzelgerät“ oder „Mastergerät“ und der Parameter „Reglerfunktion“ entweder auf „Heizen mit Zusatzstufe“, „Kühlen mit Zusatzstufe“, „Heizen und Kühlen“ oder „Heizen und Kühlen mit Zusatzstufen“ steht.

11.4.65 Einstellungen Grundlast — Grundlast min. Stellgröße > 0

Optionen:	immer aktiv
	aktivieren über Objekt

Anwendung findet die Funktion, wenn im gewünschten Bereich, z. B. bei einer Fußbodenheizung, der Boden über eine Grundwärme verfügen soll. Die Höhe der minimalen Stellgröße gibt an, wie viel Heizmedium durch den geregelten Bereich strömt, auch wenn die Stellgrößenberechnung des Reglers einen geringeren Wert ausgeben würde.

- *immer aktiv.* Hierüber kann eingestellt werden, ob die Grundlast permanent aktiv sein oder über das Objekt „Grundlast“ geschaltet werden soll.
- *aktivieren über Objekt.* Bei Anwahl dieses Parameters kann über das Objekt „Grundlast“ die Funktion Grundlast, also die minimale Stellgröße mit einem Wert größer Null, aktiviert (1) oder deaktiviert (0) werden. Ist sie aktiviert, dann wird immer mindestens mit der minimalen Stellgröße das Heizmedium durch die Anlage geleitet. Ist sie deaktiviert, dann kann durch den Regler die Stellgröße bis auf Null abgesenkt werden.

11.4.66 Einstellungen Grundlast — Grundlast aktiv, wenn Regler aus

Optionen:	nein
	ja

- Dieser Parameter schaltet die Grundlast aktiv, wenn der Regler aus ist.



Hinweis

Dieser Parameter ist nur verfügbar, wenn der Parameter „Art der Stellgröße“ entweder auf „PI stetig, 0-100%“, „PI PWM, Ein/Aus“ oder „Fancoil“ steht.

11.4.67 Kombiniertes Heiz- und Kühlbetrieb



Hinweis

Nur verfügbar, wenn der Parameter „Gerätfunktion“ entweder auf „Einzelgerät“ oder „Mastergerät“ und der Parameter „Reglerfunktion“ entweder auf „Heizen und Kühlen“ oder „Heizen und Kühlen mit Zusatzstufen“ steht.

11.4.68 Kombiniertes Heiz- und Kühlbetrieb — Umschaltung Heizen/Kühlen

Optionen:	automatisch
	nur über Objekt
	lokal/über Nebenstelle und über Objekt

Die Funktion ermöglicht das Umschalten zwischen dem Heiz- und Kühlbetrieb des Geräts.

- *automatisch*: Z. B. für Vier-Leiter-Systeme, die das Umschalten zwischen Heizen und Kühlen jederzeit erlauben. Das Gerät wechselt selbsttätig zwischen Heizen und Kühlen und zu dem dazu gehörenden Sollwert. Das Objekt „Umschaltung Heizen/Kühlen“ ist sendend.
- *nur über Objekt*: Z. B. für Zwei-Leiter-Systeme, die im Winter im Heizbetrieb und im Sommer im Kühlbetrieb gefahren werden. Die Umschaltung zwischen Heizen und Kühlen und zu dem dazu gehörenden Sollwert erfolgt über das entsprechende Kommunikationsobjekt. Die Funktion wird verwendet, wenn eine zentrale Umschaltung der Einzelraumregler notwendig ist. Das Objekt „Umschaltung Heizen/Kühlen“ ist empfangend.
- *lokal/ über Nebenstelle und über Objekt*: Z. B. für Vier-Leiter-Systeme, die das Umschalten zwischen Heizen und Kühlen jederzeit erlauben. Die Umstellung zwischen Heizen und Kühlen und zu dem dazu gehörenden Sollwert erfolgt durch die Wahl des Raumnutzers manuell am Gerät oder über das Objekt „Umschaltung Heizen/Kühlen“ über den Bus. Das Objekt „Umschaltung Heizen/Kühlen“ ist sendend und empfangend.

11.4.69 Kombiniertes Heiz- und Kühlbetrieb — Betriebsart nach Reset

Optionen:	Kühlen
	Heizen

Nach einem Busspannungsausfall, einem Reset der Anlage oder einem Aufstecken des Geräts auf den Buskoppler startet das Gerät in der parametrisierten „Betriebsart nach Reset“. Durch die unter „Umschaltung Heizen/Kühlen“ eingestellten Möglichkeiten kann die Betriebsart im laufenden Betrieb verändert werden.

11.4.70 Kombiniertes Heiz- und Kühlbetrieb — Ausgabe Stellgröße Heizen und Kühlen

Optionen:	über 1 Objekt
	über 2 Objekte

Über diesen Parameter wird eingestellt, ob die Stellgröße über ein oder über zwei Objekte an den Klimaaktor gesendet wird. Verfügt der Klimaaktor über separate Stellgrößeneingänge für Heizen und Kühlen oder werden getrennte Aktoren verwendet, dann ist die Option „über 2 Objekte“ zu wählen. Verfügt der einzelne Aktor nur über ein Objekt, das sowohl die Heizen- als auch die Kühlen-Stellgröße empfängt, dann ist die Option „über 1 Objekt“ zu wählen.

11.4.71 Kombiniertes Heiz- und Kühlbetrieb — Ausgabe Stellgröße Zusatzstufe Heizen und Kühlen

Optionen:	über 1 Objekt
	über 2 Objekte

Über diesen Parameter wird eingestellt, ob die Stellgröße über ein oder über zwei Objekte an den Klimaaktor gesendet wird. Verfügt der Klimaaktor über separate Stellgrößeneingänge für Heizen und Kühlen oder werden getrennte Aktoren verwendet, dann ist die Option „über 2 Objekte“ zu wählen. Verfügt der einzelne Aktor nur über ein Objekt, das sowohl die Heizen- als auch die Kühlen-Stellgröße empfängt, dann ist die Option „über 1 Objekt“ zu wählen.



Hinweis

Dieser Parameter ist nur verfügbar, wenn der Parameter „Reglerfunktion“ auf „Heizen und Kühlen mit Zusatzstufen“ steht.

11.4.72 Sollwerteinstellungen



Hinweis

Nur verfügbar, wenn der Parameter „Gerätefunktion“ entweder auf „Einzelgerät“ oder „Mastergerät“ steht.

11.4.73 Sollwerteinstellungen — Sollwert Heizen Komfort = Sollwert Kühlen Komfort

Optionen:	nein
	ja

Über diesen Parameter wird die Funktionsweise der Sollwertverstellung parametrierbar.

- *ja*: Das Gerät besitzt ein und denselben Sollwert für Heizen und Kühlen im Komfort-Modus. Die Umschaltung ins Heizen erfolgt beim Unterschreiten von Sollwert minus Hysterese. Die Umschaltung ins Kühlen erfolgt beim Überschreiten von Sollwert plus Hysterese. Die Hysterese ist parametrierbar.
- *nein*: Die Funktion besitzt zwei getrennte Sollwerte für Heizen und Kühlen im Komfort-Modus. Das Gerät zeigt den jeweils aktiven Sollwert an. Die Umschaltung zwischen Heizen und Kühlen erfolgt über die Parametereinstellung „Umschalten Heizen/Kühlen“.



Hinweis

Dieser Parameter ist nur verfügbar, wenn der Parameter „Reglerfunktion“ auf „Heizen und Kühlen“ oder „Heizen und Kühlen mit Zusatzstufen“ steht.

11.4.1 Sollwerteinstellungen — Standby und Eco sind absolute Werte

Optionen:	nein
	ja

Über diesen Parameter wird die Darstellung der Sollwerte für den Standby- und den Ecobetrieb eingestellt.

- *ja*:
 - Die Sollwerte für den Standby- und den Ecobetrieb werden als absolute Werte eingegeben.
- *nein*:
 - Die Sollwerte für den Standby- und den Ecobetrieb werden als Temperaturdifferenz zum Sollwert des Komfortbetriebs eingegeben. Bei einer Verstellung der Komfort-Solltemperatur beim Betrieb des Gerätes werden die Sollwerte für den Standby- und Ecobetrieb im gleichen Temperaturabstand vom Komfortbetrieb mit verschoben.

11.4.2 Sollwerteinstellungen — Hysterese für Umschaltung Heizen/Kühlen (x 0,1°C)

Optionen:	Einstellmöglichkeit zwischen 5 – 100
-----------	--------------------------------------

Der Parameter legt die einseitige Hysterese für die Umschaltung zwischen Heizen und Kühlen fest, wenn „Sollwert Heizen Komfort = Sollwert Kühlen Komfort“ aktiv ist. Überschreitet die Raumtemperatur den Solltemperaturwert plus Hysterese, dann erfolgt die Umschaltung ins Kühlen. Unterschreitet die Raumtemperatur den Solltemperaturwert minus Hysterese, dann erfolgt die Umschaltung ins Heizen.



Hinweis

Dieser Parameter ist nur verfügbar, wenn der Parameter „Sollwert Heizen Komfort = Sollwert Kühlen Komfort“ auf „ja“ steht.

11.4.3 Sollwerteinstellungen — Solltemperatur Komfort Heizen und Kühlen (°C)

Optionen:	Einstellmöglichkeit zwischen 10 – 40
-----------	--------------------------------------

Festlegung der Wohlfühltemperatur für Heizen und Kühlen bei Anwesenheit.



Hinweis

Dieser Parameter ist nur verfügbar, wenn der Parameter „Reglerfunktion“ auf „Heizen und Kühlen“ oder „Heizen und Kühlen mit Zusatzstufen“ steht und der Parameter „Sollwert Heizen Komfort = Sollwert Kühlen Komfort“ auf „ja“ steht.

11.4.4 Sollwerteinstellungen — Solltemperatur Komfort Heizen (°C)

Optionen:	Einstellmöglichkeit zwischen 10 – 40
-----------	--------------------------------------

Festlegung der Wohlfühltemperatur für Heizen bei Anwesenheit.



Hinweis

Dieser Parameter ist nur verfügbar, wenn der Parameter „Reglerfunktion“ auf „Heizen“, „Heizen mit Zusatzstufe“, „Heizen und Kühlen“ oder „Heizen und Kühlen mit Zusatzstufe“ steht und der Parameter „Sollwert Heizen Komfort = Sollwert Kühlen Komfort“ auf „nein“ steht.

11.4.5 Sollwerteinstellungen — Absenkung Standby Heizen (°C)

Optionen:	Einstellmöglichkeit zwischen 0 – 15
-----------	-------------------------------------

Festlegung der Temperatur bei Abwesenheit im Heizbetrieb. Bei Geräten mit Display wird dieser Modus durch das Standby-Icon dargestellt.



Hinweis

Dieser Parameter ist nur verfügbar, wenn der Parameter „Reglerfunktion“ auf „Heizen“ „Heizen mit Zusatzstufe“, „Heizen und Kühlen“ oder „Heizen und Kühlen mit Zusatzstufen“ steht.

11.4.6 Sollwerteinstellungen — Absenkung Eco Heizen (°C)

Optionen:	Einstellmöglichkeit zwischen 0 – 15
-----------	-------------------------------------

Festlegung der Temperatur bei Abwesenheit im Heizbetrieb. Bei Geräten mit Display wird dieser Modus durch das Eco-Icon dargestellt.

11.4.7 Sollwerteinstellungen — Solltemperatur Frostschutz (°C)

Optionen:	Einstellmöglichkeit zwischen 5 – 15
-----------	-------------------------------------

Gebäudeschutzfunktion gegen Kälte. Bei Geräten mit Display wird dieser Modus durch das Frostschutz-Icon dargestellt. Die manuelle Bedienung ist gesperrt.



Hinweis

Dieser Parameter ist nur verfügbar, wenn der Parameter „Reglerfunktion“ auf „Heizen“ „Heizen mit Zusatzstufe“, „Heizen und Kühlen“ oder „Heizen und Kühlen mit Zusatzstufen“ steht.

11.4.8 Sollwerteinstellungen — Solltemperatur Komfort Kühlen (°C)

Optionen:	Einstellmöglichkeit zwischen 10 – 40
-----------	--------------------------------------

Festlegung der Wohlfühltemperatur für Kühlen bei Anwesenheit.



Hinweis

Dieser Parameter ist nur verfügbar, wenn der Parameter „Reglerfunktion“ auf „Kühlen“ oder „Kühlen mit Zusatzstufe“ steht.

11.4.9 Sollwerteinstellungen — Anhebung Standby Kühlen (°C)

Optionen:	Einstellmöglichkeit zwischen 0 – 15
-----------	-------------------------------------

Festlegung der Temperatur bei Abwesenheit im Kühlbetrieb. Bei Geräten mit Display wird dieser Modus durch das Standby-Icon dargestellt.



Hinweis

Dieser Parameter ist nur verfügbar, wenn der Parameter „Reglerfunktion“ auf „Kühlen“ „Kühlen mit Zusatzstufe“, „Heizen und Kühlen“ oder „Heizen und Kühlen mit Zusatzstufen“ steht.

11.4.10 Sollwerteinstellungen — Anhebung Eco Kühlen (°C)

Optionen:	Einstellmöglichkeit zwischen 0 – 15
-----------	-------------------------------------

Festlegung der Temperatur bei Abwesenheit im Kühlbetrieb. Bei Geräten mit Display wird dieser Modus durch das Eco-Icon dargestellt.



Hinweis

Dieser Parameter ist nur verfügbar, wenn der Parameter „Reglerfunktion“ auf „Kühlen“ „Kühlen mit Zusatzstufe“, „Heizen und Kühlen“ oder „Heizen und Kühlen mit Zusatzstufen“ steht.

11.4.11 Sollwerteinstellungen — Solltemperatur Hitzeschutz (°C)

Optionen:	Einstellmöglichkeit zwischen 27 – 45
-----------	--------------------------------------

Gebäudeschutzfunktion gegen Hitze. Bei Geräten mit Display wird dieser Modus durch das Hitzeschutz-Icon dargestellt. Die manuelle Bedienung ist gesperrt.



Hinweis

Dieser Parameter ist nur verfügbar, wenn der Parameter „Reglerfunktion“ auf „Kühlen“ „Kühlen mit Zusatzstufe“, „Heizen und Kühlen“ oder „Heizen und Kühlen mit Zusatzstufen“ steht.

11.4.1 Sollwerteinstellungen — Sollwertanpassung über Kommunikationsobjekt (DPT 9.001)

Optionen:	nein
	für Komfort, Eco, Standby
	für Komfort, Eco, Standby, Gebäudeschutz

Mit diesem Parameter werden Kommunikationsobjekte freigeschaltet, die die Verstellung der parametrisierten Sollwerte über den Bus erlauben.



Hinweis

Wenn die empfangenen Temperaturwerte nicht möglich sind (Heizen Sollwert über Kühlensollwert oder jenseits der Komfort- oder Gebäudeschutzwerte), dann werden sie ignoriert. Zur Anzeige dieses Ereignisses wird ein Telegramm mit dem Wert „1“ über das Kommunikationsobjekt „Sollwertfehler“ gesendet.

11.4.1 Sollwerteinstellungen — Temperatureinheit verbergen

Optionen:	nein
	ja

Über diesen Parameter ist das Verbergen der Temperatureinheit sowohl für den absoluten als auch den relativen Sollwert möglich. Das vereinheitlicht die Funktion zwischen Master-/Einzelgerät und Slavegeräten.

11.4.2 Sollwerteinstellungen — Displayanzeige zeigt

Optionen:	aktuellen Sollwert
	relativen Sollwert

Das Display zeigt wahlweise den absoluten oder relativen Sollwert an.

- *aktueller Sollwert*: Der Sollwert wird bei Geräten mit Display als absolute Temperatur, z. B. 21,0 °C, dargestellt.
- *relativer Sollwert*: Der Sollwert wird bei Geräten mit Display als relativer Wert, z. B. - 5 °C .. + 5 °C, dargestellt.

11.4.3 Sollwerteinstellungen — aktuellen Sollwert senden

Optionen:	zyklisch und bei Änderung
	nur bei Änderung

Der aktuelle Sollwert kann zyklisch und bei Änderung oder nur bei Änderung auf den Bus gesendet werden.

11.4.4 Sollwerteinstellungen — zyklisches Senden der aktuellen Solltemperatur (min)

Optionen:	Einstellmöglichkeit zwischen 5 – 240
-----------	--------------------------------------

Hierüber wird die Zeit festgelegt, nach der der aktuelle Sollwert automatisch ausgesendet wird.



Hinweis

Dieser Parameter ist nur verfügbar, wenn der Parameter „aktuellen Sollwert senden“ auf „nur bei Änderung“ steht.

11.4.5 Sollwerteinstellungen — Basissollwert ist

Optionen:	Sollwert Kühlen Komfort
	Sollwert Heizen Komfort
	Mittelwert zwischen Heizen Komfort und Kühlen Komfort

- Sollwert Kühlen Komfort:
 - Gerät verwendet den Temperaturwert, der über den Parameter „Solltemperatur Komfort Kühlen (°C)“ eingestellt ist.
- Sollwert Heizen Komfort:
 - Gerät verwendet den Temperaturwert, der über den Parameter „Solltemperatur Komfort Heizen (°C)“ eingestellt ist.
- Mittelwert zwischen Heizen Komfort und Kühlen Komfort:
 - Gerät verwendet den Mittelwert der beiden eingestellten Sollwerte.

Für seine Funktion benötigt der RTR einen definierten Basissollwert. Über den Parameter wird festgelegt, auf welchen Sollwert das Gerät zugreift.



Hinweis

Der Parameter ist nur einstellbar, wenn der Parameter „Sollwert Heizen Komfort = Sollwert Kühlen Komfort“ auf „nein“ steht.

11.4.6 Sollwertverstellung



Hinweis

Nur verfügbar, wenn der Parameter „Gerätefunktion“ entweder auf „Einzelgerät“ oder „Mastergerät“ steht.

11.4.7 Sollwertverstellung — max. manuelle Anhebung beim Heizbetrieb (0 - 9°C)

Optionen:

Einstellmöglichkeit zwischen 0 – 9

Durch die Vorgabe kann eine Eingrenzung der manuellen Anhebung im Heizbetrieb vorgenommen werden.



Hinweis

Dieser Parameter ist nur verfügbar, wenn der Parameter „Reglerfunktion“ auf „Heizen“ steht und der Parameter „Art der Stellgröße“ auf „2-Punkt 1 Bit, Aus/Ein“ oder „2-Punkt 1 Byte, 0/100%“ steht.

11.4.8 Sollwertverstellung — max. manuelle Absenkung beim Heizbetrieb (0 - 9°C)

Optionen:

Einstellmöglichkeit zwischen 0 – 9

Durch die Vorgabe kann eine Eingrenzung der manuellen Absenkung im Heizbetrieb vorgenommen werden.



Hinweis

Dieser Parameter ist nur verfügbar, wenn der Parameter „Reglerfunktion“ auf „Heizen“ steht und der Parameter „Art der Stellgröße“ auf „2-Punkt 1 Bit, Aus/Ein“ oder „2-Punkt 1 Byte, 0/100%“ steht.

11.4.9 Sollwertverstellung — max. manuelle Anhebung beim Kühlbetrieb (0 - 9°C)

Optionen:

Einstellmöglichkeit zwischen 0 – 9

Durch die Vorgabe kann eine Eingrenzung der manuellen Anhebung im Kühlbetrieb vorgenommen werden.



Hinweis

Dieser Parameter ist nur verfügbar, wenn der Parameter „Reglerfunktion“ auf „Kühlen“, „Kühlen mit Zusatzstufe“, „Heizen und Kühlen“ oder „Heizen und Kühlen mit Zusatzstufen“ steht.

11.4.10 Sollwertverstellung — max. manuelle Absenkung beim Kühlbetrieb (0 - 9°C)

Optionen:	Einstellmöglichkeit zwischen 0 – 9
-----------	------------------------------------

Durch die Vorgabe kann eine Eingrenzung der manuellen Absenkung im Kühlbetrieb vorgenommen werden.



Hinweis

Dieser Parameter ist nur verfügbar, wenn der Parameter „Reglerfunktion“ auf „Kühlen“, „Kühlen mit Zusatzstufe“, „Heizen und Kühlen“ oder „Heizen und Kühlen mit Zusatzstufen“ steht.

11.4.1 Sollwertverstellung — Schrittweite der manuellen Sollwertverstellung

Optionen:	0,1 K
	0,2 K
	0,5 K
	1,0 K

Durch die Vorgabe kann die Schrittweite der Sollwertverstellung pro Tastenbetätigung am Gerät eingestellt werden. Standardeinstellung sind 0,5 K.

11.4.1 Sollwertverstellung — Sollwertanpassung über Kommunikationsobjekt

Optionen:	1-Byte-Zählerwert
	Absoluter Temperaturwert
	Relativer Temperaturwert

Durch die Vorgabe wird der Datenpunkttyp eingestellt, mit dem eine Sollwertverstellung über den Bus am Gerät vorgenommen werden kann. Zur Auswahl stehen

- der 1-Byte-Zählerwert im Format DPT 6.010, der multipliziert mit der Schrittweite die Sollwertverstellung ergibt, sowie
- die absolute (DPT 9.001) und
- relative (DPT 9.002) Solltemperatur.

11.4.2 Sollwertverstellung — Zurücksetzen der manuellen Verstellung bei Empfang eines Basissollwertes

Optionen:	nein
	ja

Wird über das Objekt „Basissollwert“ ein neuer Wert empfangen, wird durch Aktivieren des Parameters die manuelle Verstellung gelöscht und der neue Sollwert zur Verfügung gestellt.

Ist der Parameter deaktiviert, wird zu dem neuen Basissollwert die manuelle Verstellung hinzugerechnet. Beispiel: alter Basissollwert 21°C + manuelle Verstellung 1,5°C = 22,5°C. Objekt empfängt einen neuen Basissollwert von 18°C zzgl. alter manueller Verstellung 1,5°C = 19,5°C.

11.4.3 Sollwertverstellung — Zurücksetzen der manuellen Verstellung bei Wechsel des Betriebsmodus

Optionen:	nein
	ja

Wechselt das Gerät in einen neuen Betriebsmodus, wird bei aktiviertem Parameter die manuelle Verstellung gelöscht und die parametrisierte Solltemperatur des Betriebsmodus plus eine eventuelle Verschiebung über das Basis-Sollwert-Objekt übernommen. Beispiel: Komforttemperatur 21°C zzgl. manueller Verstellung 1,5°C=22.5°C. Wechsel in Eco mit parametrierter Temperatur 17°C. Das Gerät regelt auf 17°C, da die manuelle Verstellung gelöscht wird.

Bei deaktiviertem Parameter wird die manuelle Sollwertverstellung auf den neuen Betriebsmodus mit angerechnet. Beispiel: Komforttemperatur 21°C zzgl. manueller Verstellung 1,5°C=22.5°C. Wechsel in Eco mit parametrierter Temperatur 17°C. regelt das Gerät auf 18,5°C, da die manuelle Verstellung mit hinzugerechnet wird.

11.4.4 Sollwertverstellung — Zurücksetzen der manuellen Verstellung über Objekt

Optionen:	nein
	ja

Bei Aktivierung kann über ein separates Objekt die manuelle Verstellung jederzeit gelöscht werden. Anwendungsbeispiel: Zurücksetzen der manuellen Verstellung aller in einem Bürogebäude befindlichen Geräte durch eine Uhr im System.

11.4.5 Sollwertverstellung — Vorortbedienung dauerhaft speichern

Optionen:	nein
	ja

Bei Aktivierung werden die manuellen Einstellungen von Sollwert und ggf. Lüfterstufe sowie der Wert des Objektes „Grundlast“ im Gerät gespeichert und nach Reset wieder aktiviert. Dasselbe gilt für Betriebsart und -modus.

Wird das Gerät neu programmiert, werden auch die gespeicherten Sollwerte gelöscht.

11.4.6 Temperaturerfassung — Eingänge der Temperaturerfassung

Optionen:	interne Messung
	externe Messung
	gewichtete Messung

Die Raumtemperatur kann am Gerät gemessen oder über ein Kommunikationsobjekt über den Bus zugeführt werden. Daneben gibt es die gewichtete Messung, bei der bis zu drei Temperaturwerte (1x intern, 2 x extern) gewichtet als Mittelwert als Eingangsgröße für die Regelung dienen.

11.4.7 Temperaturerfassung — Eingänge der gewichteten Temperaturerfassung

Optionen:	interne und externe Messung
	2x externe Messung
	Interne und 2x externe Messung

Festlegung der Eingänge für die Temperaturerfassung der gewichteten Messung, die gewichtet als Mittelwert als Eingangsgröße für die Regelung dienen.



Hinweis

Dieser Parameter ist nur verfügbar, wenn der Parameter „Eingänge der Temperaturerfassung“ auf „gewichtete Messung“ steht.

11.4.8 Temperaturerfassung — Gewichtung der internen Messung (0..100%)

Optionen:	Einstellmöglichkeit zwischen 0 – 100
-----------	--------------------------------------

Festlegung der Gewichtung der internen Messung von 0 bis 100%.



Hinweis

Dieser Parameter ist nur verfügbar, wenn der Parameter „Eingänge der gewichteten Temperaturerfassung“ auf „interne und externe Messung“ oder „interne und 2x externe Messung“ steht.

11.4.9 Temperaturerfassung — Gewichtung der externen Messung (0..100%)

Optionen:	Einstellmöglichkeit zwischen 0 – 100
-----------	--------------------------------------

Festlegung der Gewichtung der externen Messung von 0 bis 100%.



Hinweis

Dieser Parameter ist nur verfügbar, wenn der Parameter „Eingänge der gewichteten Temperaturerfassung“ auf „interne und externe Messung“, „2x externe Messung“ oder „interne und 2x externe Messung“ steht.

11.4.10 Temperaturerfassung — Gewichtung der externen Messung 2 (0..100%)

Optionen:	Einstellmöglichkeit zwischen 0 – 100
-----------	--------------------------------------

Festlegung der Gewichtung der externen Messung 2 von 0 bis 100%. Die Einstellung muss zusammen mit Gewichtung der externen Messung (0..100%) 100 % ergeben.



Hinweis

Dieser Parameter ist nur verfügbar, wenn der Parameter „Eingänge der gewichteten Temperaturerfassung“ auf „2x externe Messung“ oder „interne und 2x externe Messung“ steht.

11.4.11 Temperaturerfassung — zyklisches Senden der aktuellen Ist-Temperatur (min)

Optionen:	Einstellmöglichkeit zwischen 5 – 240
-----------	--------------------------------------

Die vom Gerät genutzte aktuelle Ist-Temperatur kann zyklisch auf den Bus gesendet werden.



Hinweis

Dieser Parameter ist nur verfügbar, wenn der Parameter „Eingänge der Temperaturerfassung“ auf „interne Messung“ oder „gewichtete Messung“ steht.

11.4.12 Temperaturerfassung — Wertdifferenz für das Senden der Ist-Temperatur (x 0,1°C)

Optionen:	Einstellmöglichkeit zwischen 1 – 100
-----------	--------------------------------------

Wenn die Temperaturänderung die parametrisierte Differenz zwischen gemessener und letzter gesendeter Ist-Temperatur überschreitet, wird der geänderte Wert gesendet.



Hinweis

Dieser Parameter ist nur verfügbar, wenn der Parameter „Eingänge der Temperaturerfassung“ auf „interne Messung“ oder „gewichtete Messung“ steht.

11.4.13 Temperaturerfassung — Abgleichwert für interne Temperaturemessung (x 0,1°C)

Optionen:	Einstellmöglichkeit zwischen 1 – 100
-----------	--------------------------------------

Jeder Einbauort weist andere physikalische Bedingungen auf (Innen- oder Außenwand, Leichtbau- oder Massivwand usw.). Um die an dem Einbauort befindliche Ist-Temperatur als Messwert des Geräts zu verwenden, ist am Einbauort durch ein externes abgeglichenes und/oder geeichtes Thermometer eine Temperaturemessung durchzuführen. Die Differenz zwischen der am Gerät angezeigten Ist-Temperatur und der durch das externe Messgerät ermittelten Ist-Temperatur ist als „Abgleichwert“ im Parameterfeld einzutragen.



Hinweis

- Die Abgleichsmessung sollten nicht direkt nach dem Einbau des Geräts erfolgen. Das Gerät sollte sich erst der Umgebungstemperatur anpassen, bevor ein Abgleich erfolgt. Die Abgleichsmessung sollte kurz vor oder nach Bezug des Raumes wiederholt werden.
- Dieser Parameter ist nur verfügbar, wenn der Parameter „Eingänge der Temperaturerfassung“ auf „interne Messung“ oder „gewichtete Messung“ steht.

11.4.14 Temperaturerfassung — Überwachung der Temperaturerfassung

Optionen:	nein
	ja

Über diesen Parameter kann die Überwachung der Temperaturerfassung aktiviert werden.

11.4.15 Temperaturerfassung — Überwachungszeit Temperaturerfassung

Optionen:	Einstellmöglichkeit zwischen 00:05:00 – 18:12:15 (hh:mm:ss)
-----------	---

Sollte innerhalb der parametrisierten Zeit keine Temperatur erfasst werden, geht das Gerät in den Störungsbetrieb. Es sendet ein Telegramm über das Objekt „Störung Ist-Temperatur“ auf den Bus und stellt Betriebsart und Stellgröße bei Störung ein. Über die vorgegebene Einstellmöglichkeit werden unmöglich kleine Überwachungszeiten vermieden.



Hinweis

Der Parameter ist nur einstellbar, wenn der Parameter „Überwachung der Temperaturerfassung“ auf „ja“ eingestellt ist.

11.4.16 Temperaturerfassung — Betriebsart bei Störung

Optionen:	Kühlen
	Heizen

Bei Ausfall der Ist-Temperaturmessung kann das Gerät die Betriebsart Heizen/Kühlen nicht mehr selbst bestimmen. Daher wird hier die Betriebsart gewählt, die für den Schutz des Gebäudes am besten passt.



Hinweis

Dieser Parameter ist nur verfügbar, wenn der Parameter „Reglerfunktion“ auf „Heizen und Kühlen“ oder „Heizen und Kühlen mit Zusatzstufen“ steht.

11.4.17 Temperaturerfassung — Stellgröße bei Störung (0 - 255)

Optionen:	Einstellmöglichkeit zwischen 0 – 255
-----------	--------------------------------------

Bei Ausfall der Ist-Temperaturmessung kann das Gerät die Stellgröße nicht mehr selbst bestimmen. Im Fehlerfall wird statt einer parametrisierten 2-Punkt-Regelung (1 Bit) automatisch eine PWM-Regelung (1 Bit) mit einer festen Zykluszeit von 15 Minuten verwendet wird. In diesem Fall wird der eingestellte Parameterwert für die Stellgröße bei Störung berücksichtigt.

11.4.18 Alarmfunktionen



Hinweis

Nur verfügbar, wenn der Parameter „Gerätefunktion“ entweder auf „Einzelgerät“ oder „Mastergerät“ steht.

11.4.19 Alarmfunktionen — Kondenswasseralarm

Optionen:	nein
	ja

Bei Verwendung eines Fan Coil Geräts kann es während des Betriebes zu Kondenswasser aufgrund zu starker Abkühlung und/oder zu hoher Luftfeuchtigkeit kommen. Das damit verbundene Kondensat wird meistens in einem Behälter aufgefangen. Um den Behälter vor dem Überlaufen zu schützen und damit eventuelle Geräte- und/oder Gebäudeschäden zu vermeiden, meldet dieser die Überschreitung des maximalen Füllstandes an das Objekt „Kondenswasseralarm“ (nur empfangend). Dadurch geht der Regler in eine Schutzfunktion. Dieses wird bei Displaygeräten über das entsprechende Icon angezeigt. Die Vor-Ort-Bedienung ist gesperrt. Eine Bedienung ist erst wieder nach Deaktivieren des Alarms gegeben.



Hinweis

Dieser Parameter ist nur verfügbar, wenn der Parameter „Reglerfunktion“ entweder auf „Kühlen“, „Kühlen mit Zusatzstufe“, „Heizen und Kühlen“ oder „Heizen und Kühlen mit Zusatzstufen“ steht.

11.4.20 Alarmfunktionen — Taupunktalarm

Optionen:	nein
	ja

Bei Verwendung von Kühlmaschinen kann es während des Betriebes zu Tauwasserbildung an den Kühlmittelzuleitungen aufgrund zu starker Abkühlung und/oder zu hoher Luftfeuchtigkeit kommen. Der Taumelder meldet das Auftreten von Taubildung über das Objekt „Taupunktalarm“ (nur empfangend). Dadurch geht der Regler in eine Schutzfunktion. Diese wird bei Geräten mit Display durch das entsprechende Icon angezeigt. Die Vor-Ort-Bedienung ist gesperrt. Eine Bedienung ist erst wieder nach Deaktivieren des Alarms gegeben.



Hinweis

Dieser Parameter ist nur verfügbar, wenn der Parameter „Reglerfunktion“ entweder auf „Kühlen“, „Kühlen mit Zusatzstufe“, „Heizen und Kühlen“ oder „Heizen und Kühlen mit Zusatzstufen“ steht.

11.4.21 Alarmfunktionen — Temperatur Frostalarm HVAC- u. RHCC-Status (°C)

Optionen:	Einstellmöglichkeit zwischen 0 – 15
-----------	-------------------------------------

Die Objekte RHCC-Status und HVAC-Status verfügen über ein Frostalarm-Bit. Unterschreitet die Eingangstemperatur des Reglers die hier parametrisierte Temperatur, dann wird das Frostalarm-Bit in den Status-Objekten gesetzt. Wird die Temperatur überschritten, dann wird es wieder zurückgesetzt.

11.4.22 Alarmfunktionen — Temperatur Hitzealarm RHCC-Status (°C)

Optionen:	Einstellmöglichkeit zwischen 25 – 70
-----------	--------------------------------------

Das Objekt RHCC-Status verfügt über ein Hitzealarm-Bit. Überschreitet die Eingangstemperatur des Reglers die hier parametrisierte Temperatur, dann wird das Hitzealarm-Bit im Status-Objekt gesetzt. Wird die Temperatur unterschritten, dann wird es wieder zurückgesetzt.

11.4.1 Temperaturbegrenzer

Die Temperaturbegrenzung dient beispielsweise dem Schutz von Holzfußböden vor zu starker Erwärmung durch eine Fußbodenheizung. Dazu erhält der Temperaturbegrenzer einen externen Temperaturwert beispielsweise aus einem Fußbodenfühler. Überschreitet der gemessene Wert den eingestellten Schwellwert, dann wird der Stellwert auf null zurückgesetzt. Wird der Wert wieder unterschritten, dann wird der Stellwert wieder zugeschaltet.

11.4.1 Temperaturbegrenzer - Temperaturbegrenzung Heizen

Optionen:	nein
	ja

Mit dem Parameter wird die Temperaturbegrenzung für die Grundstufe Heizen aktiviert oder deaktiviert.



Hinweis

Dieser Parameter ist nur verfügbar, wenn der Parameter „Reglerfunktion“ entweder auf „Heizen“, „Heizen mit Zusatzstufe“, „Heizen und Kühlen“ oder „Heizen und Kühlen mit Zusatzstufen“ steht.

11.4.1 Temperaturbegrenzer - Temperaturbegrenzung Heizen - Grenztemperatur

Optionen:	Einstellmöglichkeit zwischen 20 – 100 °C
-----------	--

Mit dem Parameter wird die Grenztemperatur für die Temperaturbegrenzung der Grundstufe Heizen eingestellt. Bei Eingangstemperaturen oberhalb der Grenztemperatur wird die Temperaturbegrenzung aktiv.

11.4.1 Temperaturbegrenzer - Temperaturbegrenzung Heizen - Hysterese

Optionen:	Einstellmöglichkeit zwischen 0,5 – 5 K
-----------	--

Mit dem Parameter wird die Hysterese für die Temperaturbegrenzung der Grundstufe Heizen eingestellt. Bei Eingangstemperaturen unterhalb der Grenztemperatur minus Hysterese wird bei aktiver Begrenzung die Temperaturbegrenzung wieder deaktiviert.

11.4.1 Temperaturbegrenzer - Temperaturbegrenzung Heizen – Integralanteil des PI-Reglers

Optionen:	behalten
	zurückgesetzt

Mit dem Parameter wird die Behandlung des I-Anteils eines PI-Reglers bei Temperaturbegrenzung definiert.

Wird der I-Anteil behalten, dann wird von diesem Wert ausgehend die PI-Regelung nach Beendigung der Temperaturbegrenzung fortgeführt. Diese Option ist für langsame Regelsysteme passend.

Wird der I-Anteil zurückgesetzt, dann startet die PI-Regelung nach Beendigung der Temperaturbegrenzung mit einem I-Anteil von null. Diese Option ist für schnellere Regelsysteme passend.

Wenn kein PI-Regler eingestellt wurde, dann ist dieser Parameter ohne Funktion.

11.4.1 Temperaturbegrenzer - Temperaturbegrenzung Zusatzstufe Heizen

Optionen:	nein
	ja

Mit dem Parameter wird die Temperaturbegrenzung für die Grundstufe Heizen aktiviert oder deaktiviert.



Hinweis

Dieser Parameter ist nur verfügbar, wenn der Parameter „Reglerfunktion“ entweder auf „Heizen mit Zusatzstufe“ oder „Heizen und Kühlen mit Zusatzstufen“ steht.

11.4.1 Temperaturbegrenzer - Temperaturbegrenzung Zusatzstufe Heizen - Grenztemperatur

Optionen:	Einstellmöglichkeit zwischen 20 – 100 °C
-----------	--

Mit dem Parameter wird die Grenztemperatur für die Temperaturbegrenzung der Zusatzstufe Heizen eingestellt. Bei Eingangstemperaturen oberhalb der Grenztemperatur wird die Temperaturbegrenzung aktiv.

11.4.1 Temperaturbegrenzer - Temperaturbegrenzung Zusatzstufe Heizen - Hysterese

Optionen:	Einstellmöglichkeit zwischen 0,5 – 5 K
-----------	--

Mit dem Parameter wird die Hysterese für die Temperaturbegrenzung der Zusatzstufe Heizen eingestellt. Bei Eingangstemperaturen unterhalb der Grenztemperatur minus Hysterese wird bei aktiver Begrenzung die Temperaturbegrenzung wieder deaktiviert.

11.4.1 Temperaturbegrenzer - Temperaturbegrenzung Zusatzstufe Heizen – Integralanteil des PI-Reglers

Optionen:	behalten
	zurückgesetzt

Mit dem Parameter wird die Behandlung des I-Anteils eines PI-Reglers bei Temperaturbegrenzung definiert.

Wird der I-Anteil behalten, dann wird von diesem Wert ausgehend die PI-Regelung nach Beendigung der Temperaturbegrenzung fortgeführt. Diese Option ist für langsame Regelsysteme passend.

Wird der I-Anteil zurückgesetzt, dann startet die PI-Regelung nach Beendigung der Temperaturbegrenzung mit einem I-Anteil von null. Diese Option ist für schnellere Regelsysteme passend.

Wenn kein PI-Regler eingestellt wurde, dann ist dieser Parameter ohne Funktion.

11.4.1 Temperaturbegrenzer - Temperaturbegrenzung Kühlen

Optionen:	nein
	ja

Mit dem Parameter wird die Temperaturbegrenzung für die Grundstufe Kühlen aktiviert oder deaktiviert.



Hinweis

Dieser Parameter ist nur verfügbar, wenn der Parameter „Reglerfunktion“ entweder auf „Kühlen“, „Kühlen mit Zusatzstufe“, „Heizen und Kühlen“ oder „Heizen und Kühlen mit Zusatzstufen“ steht.

11.4.1 Temperaturbegrenzer - Temperaturbegrenzung Kühlen - Grenztemperatur

Optionen:	Einstellmöglichkeit zwischen 20 – 100 °C
-----------	--

Mit dem Parameter wird die Grenztemperatur für die Temperaturbegrenzung der Grundstufe Kühlen eingestellt. Bei Eingangstemperaturen oberhalb der Grenztemperatur wird die Temperaturbegrenzung aktiv.

11.4.1 Temperaturbegrenzer - Temperaturbegrenzung Kühlen - Hysterese

Optionen:	Einstellmöglichkeit zwischen 0,5 – 5 K
-----------	--

Mit dem Parameter wird die Hysterese für die Temperaturbegrenzung der Grundstufe Kühlen eingestellt. Bei Eingangstemperaturen oberhalb der Grenztemperatur plus Hysterese wird bei aktiver Begrenzung die Temperaturbegrenzung wieder deaktiviert.

11.4.1 Temperaturbegrenzer - Temperaturbegrenzung Kühlen – Integralanteil des PI-Reglers

Optionen:	behalten
	zurückgesetzt

Mit dem Parameter wird die Behandlung des I-Anteils eines PI-Reglers bei Temperaturbegrenzung definiert.

Wird der I-Anteil behalten, dann wird von diesem Wert ausgehend die PI-Regelung nach Beendigung der Temperaturbegrenzung fortgeführt. Diese Option ist für langsame Regelsysteme passend.

Wird der I-Anteil zurückgesetzt, dann startet die PI-Regelung nach Beendigung der Temperaturbegrenzung mit einem I-Anteil von null. Diese Option ist für schnellere Regelsysteme passend.

Wenn kein PI-Regler eingestellt wurde, dann ist dieser Parameter ohne Funktion.

11.4.1 Temperaturbegrenzer - Temperaturbegrenzung Zusatzstufe Kühlen

Optionen:	nein
	ja

Mit dem Parameter wird die Temperaturbegrenzung für die Zusatzstufe Kühlen aktiviert oder

deaktiviert.



Hinweis

Dieser Parameter ist nur verfügbar, wenn der Parameter „Reglerfunktion“ entweder auf „Kühlen mit Zusatzstufe“ oder „Heizen und Kühlen mit Zusatzstufen“ steht.

11.4.1 Temperaturbegrenzer - Temperaturbegrenzung Zusatzstufe Kühlen - Grenztemperatur

Optionen:	Einstellmöglichkeit zwischen 20 – 100 °C
-----------	--

Mit dem Parameter wird die Grenztemperatur für die Temperaturbegrenzung der Zusatzstufe Kühlen eingestellt. Bei Eingangstemperaturen oberhalb der Grenztemperatur wird die Temperaturbegrenzung aktiv.

11.4.1 Temperaturbegrenzer - Temperaturbegrenzung Zusatzstufe Kühlen - Hysterese

Optionen:	Einstellmöglichkeit zwischen 0,5 – 5 K
-----------	--

Mit dem Parameter wird die Hysterese für die Temperaturbegrenzung der Zusatzstufe Kühlen eingestellt. Bei Eingangstemperaturen oberhalb der Solltemperatur plus Hysterese wird bei aktiver Begrenzung die Temperaturbegrenzung wieder deaktiviert.

11.4.1 Temperaturbegrenzer - Temperaturbegrenzung Zusatzstufe Kühlen – Integralanteil des PI-Reglers

Optionen:	behalten
	zurückgesetzt

Mit dem Parameter wird die Behandlung des I-Anteils eines PI-Reglers bei Temperaturbegrenzung definiert.

Wird der I-Anteil behalten, dann wird von diesem Wert ausgehend die PI-Regelung nach Beendigung der Temperaturbegrenzung fortgeführt. Diese Option ist für langsame Regelsysteme passend.

Wird der I-Anteil zurückgesetzt, dann startet die PI-Regelung nach Beendigung der Temperaturbegrenzung mit einem I-Anteil von null. Diese Option ist für schnellere Regelsysteme passend.

Wenn kein PI-Regler eingestellt wurde, dann ist dieser Parameter ohne Funktion.

11.4.2 Fancoil Einstellungen



Hinweis

Nur verfügbar, wenn der Parameter „Gerätfunktion“ entweder auf „Einzelgerät“ oder „Mastergerät“ und der Parameter „Art der Stellgröße“ auf „Fancoil“ steht.

11.4.1 Fancoil Einstellungen – Anzahl der Lüftergeräte

Optionen:	Heizen/Kühlen über ein System
	Heizen/Kühlen über zwei Systeme

Wenn für Heizen und Kühlen Fancoilgeräte eingestellt wurde, dann wird über diesen Parameter eingestellt, ob Heiz- und Kühlbetrieb über dasselbe Gerät mit einer Lüftersteuerung ausgeführt werden, oder über zwei separate Geräte mit getrennter Lüfteransteuerung.

11.4.1 Fancoil Einstellungen – Lüfterstufendatenformate Master-Slave

Optionen:	Zählerwerte (z. B. 0..5)
	Prozentwerte

Bei Master-Slave-Betrieb von Bedienteilen wird hierüber eingestellt, ob die Einstellung der manuellen Lüfterstufe zwischen Master- und Slavegerät als Zählerwert oder Prozentwert erfolgt. Master- und Slavegeräte müssen für die korrekte Funktion gleich eingestellt sein.

11.4.2 Fancoil Einstellungen - Lüfterstufen



Hinweis

Nur verfügbar, wenn der Parameter „Gerätefunktion“ entweder auf „Einzelgerät“ oder „Mastergerät“ und der Parameter „Art der Stellgröße“ auf „Fancoil“ steht.

11.4.3 Fancoil Einstellungen - Lüfterstufen — Anzahl der Lüfterstufen

Optionen:	3 Stufen
	5 Stufen

Über den Parameter wird die Anzahl der Lüfterstufen vorgegeben, die der Aktor für die Ansteuerung des Fancoil-Lüfters nutzen soll.

11.4.4 Fancoil Einstellungen - Lüfterstufen — Format der Stufenausgabe

Optionen:	0..5
	0..255
	1 Bit m aus n
	1 Bit 1 aus n

- *0..5*: Die Stufenwerte (0..3 oder 0..5) werden im Format 1 Byte als Zählerwerte 0..3, bzw. 0..5 ausgegeben.
- *0..255*: Die Stufenwerte (0..3 oder 0..5) werden als Prozentwerte ausgegeben. Beispiel 5 - stufiger Lüfter: Der Stufenwert 1 wird mit 20% ausgegeben, der Stufenwert 5 mit 100%.
- *1 Bit m aus n*: Die Stufenwerte (0..3 oder 0..5) werden über 1-Bit-Objekte ausgegeben. Es existieren so viele Objekte wie Lüfterstufen. Für z. B. die Stufe 2 werden die 1-Bit-Lüfterstufen-Objekte 1 und 2 mit dem Wert 1 ausgegeben, die anderen Lüfterstufen-Objekte mit dem Wert 0.
- *1 Bit 1 aus n*: Die Stufenwerte (0..3 oder 0..5) werden über 1-Bit-Objekte ausgegeben. Es existieren so viele Objekte wie Lüfterstufen. Für z. B. die Stufe 2 wird allein das 1-Bit-Lüfterstufen-Objekt 2 mit dem Wert 1 ausgegeben. Die anderen Lüfterstufen-Objekte mit dem Wert 0.

11.4.5 Fancoil Einstellungen - Lüfterstufen — Stufenausgabe

Optionen:	bei manueller Bedienung und Automatik
	nur bei manueller Bedienung

Über diesen Parameter wird eingestellt, wann die Ausgabe der Lüfterstufenwerte erfolgt: Entweder nur bei der manuellen Einstellung von Lüfterstufen oder auch im Automatikbetrieb. Diese Einstellung hängt von den Möglichkeiten des Fancoil-Aktors ab. Wenn im Automatikbetrieb die Ansteuerung der Lüfterstufen durch den Aktor selbst aus Ableitung aus der Stellgröße erfolgt, dann ist die Option „nur bei manueller Bedienung“ zu wählen, sonst die andere Option.

11.4.6 Fancoil Einstellungen - Lüfterstufen — Niedrigste manuell einstellbare Stufe

Optionen:	Stufe 0
	Stufe 1

Über diesen Parameter wird die niedrigste Lüfterstufe vorgewählt, die durch eine Bedienung am Gerät eingestellt werden kann. Bei Auswahl der Stufe 0 ist das Heiz-/Kühlsystem nicht mehr in Betrieb (Lüfterstufe und Ventilansteuerung 0), so lange der aktuelle Betriebsmodus und die Betriebsart erhalten bleiben. Um Schäden am Gebäude zu vermeiden wird die Stufe 0 nach 18 Stunden deaktiviert und das Gerät in den Automatikbetrieb zurückgeführt.

11.4.7 Fancoil Einstellungen - Lüfterstufen — Auswertung Stufenstatus

Optionen:	nein
	ja

Die aktuelle Lüfterstufe für die Ansteuerung eines Fancoilaktors erhält der Regler entweder durch Ermittlung aus der Stufenwerttabelle unter „Fancoil Einstellungen Heizen“, bzw. „Fancoil Einstellungen Kühlen“ oder durch Rückmeldung vom Fancoilaktor. Wenn hier die Option „ja“ gewählt wird, dann wird das Objekt „Status Fancoil Stufe“ für den Empfang der Lüfterstufe vom Fancoilaktor freigeschaltet.

11.4.8 Fancoil Einstellungen Heizen



Hinweis

Nur verfügbar, wenn der Parameter „Gerätefunktion“ entweder auf „Einzelgerät“ oder „Mastergerät“ und der Parameter „Art der Stellgröße“ auf „Fancoil“ steht. Zusätzlich muss der Parameter „Reglerfunktion“ entweder auf „Heizen“, „Heizen mit Zusatzstufe“, „Heizen und Kühlen“ oder „Heizen und Kühlen mit Zusatzstufen“ stehen.

11.4.1 Fancoil Einstellungen Heizen - Stufenwerte

Optionen:	nach Standard-Wertetabelle
	einzel vorgeben

Für die Berechnung der Lüfterstufe aus der Stellgröße oder für die Ausgabe eines Prozentwertes für eine bestimmte Lüfterstufe, wird die Stufenwerte-Tabelle herangezogen. Die Standard-Wertetabelle ist die Tabelle aus der KNX-Spezifikation. Für eine Abweichung hiervon können die Werte einzeln vorgegeben werden.

11.4.2 Fancoil Einstellungen Heizen — Lüfterstufe 1- 5 bis Stellgröße (0 - 255) Heizen

Optionen:	Einstellmöglichkeit zwischen 0 – 255
-----------	--------------------------------------

Hier werden den Stellgrößen des Reglers Lüfterstufen zugeordnet. Diese Zuordnung wird genutzt, wenn Lüfterstufen zusammen mit der Stellgröße gesendet werden.



Hinweis

- Diese Stufeneinstellungen sollten mit denen im Fancoilaktor abgeglichen werden.
- Die Einstellung der „Art der Stellgröße“ als „Fan Coil“ bei den Regelungsparametern ist nur entweder für die Grundstufe oder die Zusatzstufe sinnvoll. Die Parametrierung von Grund- und Zusatzstufe als Fan Coil ist nicht sinnvoll, da nur die Ansteuerung je eines Fancoilaktors für Heizen und Kühlen unterstützt wird.
- Die Parameter „Lüfterstufe 4 - 5 bis Stellgröße (0 - 255) Heizen“ sind nur verfügbar, wenn der Parameter „Anzahl der Lüfterstufen“ auf „5 Stufen“ steht.

11.4.3 Fancoil Einstellungen Heizen — Lüfterstufenbegrenzung Heizen bei Ecobetrieb

Optionen:	nein
	ja

Bei Umstellung in den Ecobetrieb findet hiermit eine Limitierung der Lüfterstufen statt.

11.4.4 Fancoil Einstellungen Heizen — max. Lüfterstufe Heizen bei Ecobetrieb

Optionen:	Einstellmöglichkeit zwischen 0 – 5
-----------	------------------------------------

Festlegung der maximal möglichen Lüfterstufe bei Umstellung in den Ecobetrieb.



Hinweis

Der Parameter ist nur einstellbar, wenn der Parameter „Lüfterstufenbegrenzung Heizen bei Ecobetrieb“ auf „ja“ eingestellt ist.

11.4.5 Fancoil Einstellungen Kühlen



Hinweis

Nur verfügbar, wenn der Parameter „Gerätefunktion“ entweder auf „Einzelgerät“ oder „Mastergerät“ und der Parameter „Art der Stellgröße“ auf „Fancoil“ steht. Zusätzlich muss der Parameter „Reglerfunktion“ entweder auf „Kühlen“, „Kühlen mit Zusatzstufe“, „Heizen und Kühlen“ oder „Heizen und Kühlen mit Zusatzstufen“ stehen.

11.4.1 Fancoil Einstellungen Kühlen - Stufenwerte

Optionen:	nach Standard-Wertetabelle
	einzel vorgeben

Für die Berechnung der Lüfterstufe aus der Stellgröße oder für die Ausgabe eines Prozentwertes für eine bestimmte Lüfterstufe, wird die Stufenwerte-Tabelle herangezogen. Die Standard-Wertetabelle ist die Tabelle aus der KNX-Spezifikation. Für eine Abweichung hiervon können die Werte einzeln vorgegeben werden.

11.4.2 Fancoil Einstellungen Kühlen — Lüfterstufe 1- 5 bis Stellgröße (0 - 255) Kühlen

Optionen:	Einstellmöglichkeit zwischen 0 – 255
-----------	--------------------------------------

Hier werden den Stellgrößen des Reglers Lüfterstufen zugeordnet. Diese Zuordnung wird genutzt, wenn Lüfterstufen zusammen mit der Stellgröße gesendet werden.



Hinweis

- Diese Stufeneinstellungen sollten mit denen im Fancoilaktor abgeglichen werden.
- Die Einstellung der „Art der Stellgröße“ als „Fan Coil“ bei den Regelungsparametern ist nur entweder für die Grundstufe oder die Zusatzstufe sinnvoll. Die Parametrierung von Grund- und Zusatzstufe als Fan Coil ist nicht sinnvoll, da nur die Ansteuerung je eines Fancoilaktors für Heizen und Kühlen unterstützt wird.
- Die Parameter „Lüfterstufe 4 - 5 bis Stellgröße (0 - 255) Kühlen“ sind nur verfügbar, wenn der Parameter „Anzahl der Lüfterstufen“ auf „5 Stufen“ steht.

11.4.3 Fancoil Einstellungen Kühlen — Lüfterstufenbegrenzung Kühlen bei Ecobetrieb

Optionen:	nein
	ja

Bei Umstellung in den Ecobetrieb findet hiermit eine Limitierung der Lüfterstufen statt.

11.4.4 Fancoil Einstellungen Kühlen — max. Lüfterstufe Kühlen bei Ecobetrieb

Optionen:	Einstellmöglichkeit zwischen 0 – 5
-----------	------------------------------------

Festlegung der maximal möglichen Lüfterstufe bei Umstellung in den Ecobetrieb.



Hinweis

Der Parameter ist nur einstellbar, wenn der Parameter „Lüfterstufenbegrenzung Kühlen bei Ecobetrieb“ auf „ja“ eingestellt ist.

11.4.5 Sommerkompensation



Hinweis

Nur verfügbar, wenn der Parameter „Gerätefunktion“ entweder auf „Einzelgerät“ oder „Mastergerät“ steht.

11.4.6 Sommerkompensation — Sommerkompensation

Optionen:	nein
	ja

Zur Energieeinsparung und um die Temperaturdifferenz beim Betreten und Verlassen eines klimatisierten Gebäudes in behaglichen Grenzen zu halten, sollte im Sommer bei hohen Außentemperaturen eine zu starke Absenkung der Raumtemperatur unterbunden werden (Sommerkompensation nach DIN 1946). Die Anhebung der Raumtemperatur erfolgt durch Anpassung der Kühlen-Solltemperatur.

Ein Anheben der Raumtemperatur bedeutet aber nicht, den Raum aufzuheizen, sondern die Raumtemperatur ohne Kühlung auf einen bestimmten eingestellten Wert ansteigen zu lassen. Somit wird vermieden, dass z. B. bei einer Außentemperatur von 35 °C eine vorhandene Klimaanlage weiterhin versucht, die Raumtemperatur auf 24 °C zu senken.

Die Aktivierung der Sommerkompensation setzt allerdings einen Außentemperaturfühler voraus, der seinen gemessenen Wert auf den Bus sendet und vom Raumtemperaturregler ausgewertet werden kann.

Für die Sommerkompensation gibt es die Parameter:

- „Sommerkompensation unterer Außentemperaturwert“
- „Sommerkompensation oberer Außentemperaturwert“
- „Sommerkompensation unterer Sollwertoffset“
- „Sommerkompensation oberer Sollwertoffset“

Oberhalb des „oberen Außentemperaturwertes“ ist die minimale Kühlen-Solltemperatur die Außentemperatur minus dem „oberen Sollwertoffset“. Unterhalb des „unteren Außentemperaturwertes“ ist die minimale Kühlen-Solltemperatur durch die Außentemperatur unbeeinflusst. Zwischen „unterem“ und „oberem Außentemperaturwert“ wird die minimale Kühlen-Solltemperatur abhängig von der Außentemperatur gleitend von der parametrisierten Solltemperatur von der Außentemperatur minus „unterer Offset“ auf den Wert Außentemperatur minus „oberer Sollwertoffset“ angepasst.

Typische Werte für die Sommerkompensation sind:

- 21 °C: unterer Außentemperaturwert
- 32 °C: oberer Außentemperaturwert
- 0 K: unterer Sollwertoffset
- 6 K: oberer Sollwertoffset

Das bedeutet, dass eine fließende Erhöhung des minimalen Kühlen-Sollwertes auf die Außentemperatur minus Sollwertoffset von 0 bis 6 K erfolgt, wenn die Außentemperatur von 21 °C auf 32 °C steigt.

Beispiel:

Bei steigender Außentemperatur wird der minimale Kühlen-Sollwert ab einer Außentemperatur von 21 °C angehoben. Bei 30 °C Außentemperatur liegt die minimale Kühlen-Solltemperatur bei 25,1 °C, bei 31 °C Außentemperatur bei 25,5 °C, bei 32 °C Außentemperatur bei 26 °C, bei 33 °C Außentemperatur bei 27 °C.

11.4.7 Sommerkompensation — (untere) Einstiegstemperatur für Sommerkompensation (x 0,1 °C)

Optionen:	Einstellmöglichkeit zwischen -127 – 127
-----------	---

Über den Parameter wird der untere Außentemperaturwert festgelegt, bis zu welchem Temperaturwert die Sollwertkorrektur (Sommerkompensation), aufgrund einer zu hohen Außentemperatur, vorgenommen wird.



Hinweis

Dieser Parameter ist nur verfügbar, wenn der Parameter „Sommerkompensation“ auf „ja“ steht.

11.4.8 Sommerkompensation — Offset der Solltemperatur beim Einstieg in die Sommerkompensation (x 0,1°C)

Optionen:	Einstellmöglichkeit zwischen -127 – 127
-----------	---

Über den Parameter wird festgelegt, um wie viel Kelvin der Sollwert während der Sommerkompensation angehoben werden soll, wenn der untere Außentemperaturwert erreicht ist.

Typische Werte für die Sommerkompensation sind:

- 20 °C: unterer Außentemperaturwert
- 32 °C: oberer Außentemperaturwert
- 0 K: unterer Sollwertoffset
- 4 K: oberer Sollwertoffset

Das bedeutet, dass eine fließende Sollwerterhöhung von 0 ... 4 K erfolgt, wenn die Außentemperatur von 20°... 32 °C steigt.



Hinweis

Dieser Parameter ist nur verfügbar, wenn der Parameter „Sommerkompensation“ auf „ja“ steht.

11.4.9 Sommerkompensation — (obere) Ausstiegstemperatur für Sommerkompensation (x 0,1 °C)

Optionen:	Einstellmöglichkeit zwischen -127 – 127
-----------	---

Über den Parameter wird der obere Außentemperaturwert festgelegt, ab wann die Sollwertkorrektur (Sommerkompensation) aufgrund einer zu hohen Außentemperatur vorgenommen wird.



Hinweis

Dieser Parameter ist nur verfügbar, wenn der Parameter „Sommerkompensation“ auf „ja“ steht.

11.4.10 Sommerkompensation — Offset der Solltemperatur beim Ausstieg aus der Sommerkompensation (x 0,1°C)

Optionen:	Einstellmöglichkeit zwischen -127 – 127
-----------	---

Über den Parameter wird festgelegt, um wie viel Kelvin der Sollwert während der Sommerkompensation angehoben werden soll, wenn der obere Außentemperaturwert erreicht ist.

Typische Werte für die Sommerkompensation sind:

- 20 °C: unterer Außentemperaturwert
- 32 °C: oberer Außentemperaturwert
- 0 K: unterer Sollwertoffset
- 4 K: oberer Sollwertoffset

Das bedeutet, dass eine fließende Sollwerterhöhung von 0 ... 4 K erfolgt, wenn die Außentemperatur von 20°C auf 32°C steigt.



Hinweis

Dieser Parameter ist nur verfügbar, wenn der Parameter „Sommerkompensation“ auf „ja“ steht.

11.5 Applikation „CO2-Sensor“

11.5.1 CO2-Sensor — CO2-Sensor

Optionen:	Inaktiv
	Aktiv

Der Parameter aktiviert den CO₂-Sensor. Die entsprechenden Kommunikationsobjekte werden in der ETS angezeigt.

11.5.2 CO2-Sensor - Höhe des Einbauortes über Normalhöhennull

Optionen:	Eingabemöglichkeit zwischen -1000 m - +10.000 m
-----------	---

Über den Parameter kann eine Adaption der CO₂-Messung an die Höhe des Einbauortes vorgenommen werden..

11.5.3 CO2-Sensor — Messwertkorrektur

Optionen:	500 ppm
	450 ppm
	400 ppm
	350 ppm
	300 ppm
	250 ppm
	200 ppm
	150 ppm
	100 ppm
	50 ppm
	0 ppm
	-50 ppm
	-100 ppm
	-150 ppm
	-200 ppm
	-250 ppm
	-300 ppm
	-350 ppm
	-400 ppm
	-450 ppm
-500 ppm	

Über den Parameter kann eine Korrektur des gemessenen CO₂-Wertes vorgenommen werden. Der korrigierte Wert wird am Gerät angezeigt und auf den KNX-Bus gesendet.

11.5.4 CO2-Sensor — Fehler CO2

Optionen:	Melden
	Nicht melden

Wird am Sensor ein Fehler detektiert, kann dieser auf den KNX gesendet werden.

11.5.5 CO2-Sensor — CO2 Wert senden bei Änderung

Optionen:	Inaktiv
	bei einer Änderung von 10 ppm
	bei einer Änderung von 20 ppm
	bei einer Änderung von 50 ppm
	bei einer Änderung von 100 ppm
	bei einer Änderung von 150 ppm
	bei einer Änderung von 200 ppm
	bei einer Änderung von 250 ppm
	bei einer Änderung von 300 ppm
	bei einer Änderung von 350 ppm
	bei einer Änderung von 400 ppm
	bei einer Änderung von 500 ppm

Über den Parameter wird bestimmt, ab wann eine Änderung aktiv auf den KNX-Bus gesendet werden soll. Durch die Einstellung kann die Telegrammlast reduziert werden.

11.5.6 CO2-Sensor — CO2 Wert zyklisch senden

Optionen:	Inaktiv
	jede Minute
	alle 2 Minuten
	alle 3 Minuten
	alle 4 Minuten
	alle 5 Minuten
	alle 10 Minuten
	alle 15 Minuten
	alle 20 Minuten
	alle 45 Minuten
	jede Stunde
	alle 2 Stunden
	alle 3 Stunden
	alle 4 Stunden
	alle 5 Stunden
	alle 6 Stunden
	alle 12 Stunden
einmal am Tag	

Wenn es gewünscht ist, den CO2-Wert zyklisch über das entsprechende KNX-Kommunikationsobjekt zu kommunizieren, muss hier eine entsprechende Zeit ausgewählt werden.

11.5.7 CO2-Sensor — Externer Messwert

Optionen:	Aktiv
	Inaktiv

Über den Parameter kann ein weiterer externer Messwert in die Messung mit einbezogen werden.

11.5.8 CO2-Sensor — Gewichtung externer Messwert

Optionen:	Mit 10% einrechnen
	Mit 20% einrechnen
	Mit 30% einrechnen
	Mit 40% einrechnen
	Mit 50% einrechnen
	Mit 60% einrechnen
	Mit 70% einrechnen
	Mit 80% einrechnen
	Mit 90% einrechnen
	nur externen Messwert verwenden

Über den Parameter erfolgt der Anteil der Gewichtung des extern über ein KNX-Kommunikationsobjekt eingebunden externen Messwertes



Hinweis

Parameter nur verfügbar, wenn der Parameter „Externer Messwert“ auf „Aktiv“ eingestellt ist.

11.5.9 CO2-Regler — CO2 Regler Typ

Optionen:	Inaktiv
	Einstufig
	Zweistufig
	Dreistufig
	PI

Mit diesem Parameter wird die Reglungsart zur Ansteuerung des externen Lüfters definiert.

11.5.10 CO2-Regler — Änderung des Basissollwertes über Bus zulassen

Optionen:	Nein
	Ja

Der für die erste Schwelle definierte Basissollwert kann über den KNX-Bus durch, z.B. einer Visualisierung optimiert werden.

11.5.11 CO2-Regler — Stellgröße Ausgabeformat

Optionen:	Schaltbefehl
	Priorität
	Prozent
	Byte
	Szene

Über den Parameter wird der Ausgabewert beim Über- und Unterschreiten der jeweiligen Schwelle definiert.



Hinweis

Parameter nur verfügbar, wenn der Parameter „CO2 Regler Typ“ auf „Einstufig“, „Zweistufig“ oder „Dreistufig“ eingestellt ist.



Hinweis

Bei Auswahl der Parametereinstellung „PI“ besteht nur die Auswahl zwischen „Prozent“ oder „Byte“.

11.5.12 CO2-Regler — Stellgröße senden bei Umschaltung

Optionen:	Inaktiv
	Aktiv

Bei jedem Wechsel des Zustandes zwischen EIN/AUS wird die entsprechende Stellgröße gesendet. Hierzu muss der Parameter aktiviert sein.



Hinweis

Parameter nur verfügbar, wenn der Parameter „Stellgröße Ausgabeformat“ auf „Schaltbefehl“, „Priorität“ oder „Szene“ eingestellt ist.

11.5.13 CO2-Regler — Stellgröße senden bei Änderung

Optionen:	Inaktiv
	bei einer Änderung von 1%
	bei einer Änderung von 2%
	bei einer Änderung von 3%
	bei einer Änderung von 4%
	bei einer Änderung von 5%
	bei einer Änderung von 6%
	bei einer Änderung von 7%
	bei einer Änderung von 8%
	bei einer Änderung von 9%
	bei einer Änderung von 10%
	bei einer Änderung von 11%
	bei einer Änderung von 12%
	bei einer Änderung von 13%
	bei einer Änderung von 14%
	bei einer Änderung von 15%
	bei einer Änderung von 16%
	bei einer Änderung von 17%
	bei einer Änderung von 18%
	bei einer Änderung von 19%
	bei einer Änderung von 20%
	bei einer Änderung von 21%
	bei einer Änderung von 22%
	bei einer Änderung von 23%
	bei einer Änderung von 24%
bei einer Änderung von 25%	

Die Stellgröße wird nach einer definierten Prozentänderung gesendet. Ist dieses nicht gewünscht, muss der Parameter auf „Inaktiv“ gesetzt werden.



Hinweis

Parameter nur verfügbar, wenn der Parameter „Stellgröße Ausgabeformat“ auf „PI“ eingestellt ist.

11.5.14 CO2-Regler — Stellgröße zyklisch senden

Optionen:	Inaktiv
	jede Minute
	alle 2 Minuten
	alle 3 Minuten
	alle 4 Minuten
	alle 5 Minuten
	alle 10 Minuten
	alle 15 Minuten
	alle 20 Minuten
	alle 45 Minuten
	jede Stunde
	alle 2 Stunden
	alle 3 Stunden
	alle 4 Stunden
	alle 5 Stunden
	alle 6 Stunden
alle 12 Stunden	
einmal am Tag	

Soll die Stellgröße zyklisch über das entsprechende KNX-Kommunikationsobjekt kommuniziert werden, muss die entsprechende Zeit ausgewählt werden.

11.5.15 CO2-Regler — Hysterese (symmetrisch)

Optionen:	50 ppm
	100 ppm
	150 ppm
	200 ppm
	250 ppm
	300 ppm

Der Basissollwert ist mit einer Hysterese versehen. Beim Über-/Unterschreiten des parametrisierten Hysteresenwertes wird der entsprechende Wert gesendet



Hinweis

Parameter nur verfügbar, wenn der Parameter „CO2 Regler Typ“ auf „Einstufig“, „Zweistufig“, „Dreistufig“ oder „PI“ eingestellt ist.

11.5.16 Einstellungen — Schaltbefehl unterhalb der Schwelle 1

Optionen:	Aus
	Ein

Der Parameter definiert, welcher Zustand nach dem Unterschreiten des Schwellwertes 1 ausgesendet werden soll.



Hinweis

Parameter nur verfügbar, wenn der Parameter „Stellgröße Ausgabeformat“ auf „Schaltbefehl“ eingestellt ist.

11.5.17 Einstellungen — Priorität unterhalb der Schwelle 1

Optionen:	Priorität beenden
	Aus mit Priorität
	EIN mit Priorität

Der Parameter definiert, welcher Zustand nach dem Unterschreiten des Schwellwertes 1 ausgesendet werden soll



Hinweis

Parameter nur verfügbar, wenn der Parameter „Stellgröße Ausgabeformat“ auf „Priorität“ eingestellt ist.

11.5.18 Einstellungen — Wert unterhalb der Schwelle 1 (-100) bei Ausgabeformat Prozent

Optionen:	0-100
-----------	-------

Wird der parametrisierte Wert der Schwelle wieder unterschritten wird ein definierter parametrierter Wert auf den KNX-Bus gesendet, um das vorher eingetretene Ereignis zurückzusetzen. Z.B wird beim Überschreiten der Schwelle ein Lüfter eingeschaltet um den Raum mit Frischluft zu versorgen. Ist der Luftaustausch erfolgt und die CO2 Konzentration wieder unter den Schwellwert gesunken wird der Lüfter ausgeschaltet.



Hinweis

Parameter nur verfügbar, wenn der Parameter „Stellgröße Ausgabeformat“ auf „Prozent“ eingestellt ist.

11.5.19 Einstellungen — Wert unterhalb der Schwelle 1 (-255) bei Ausgabeformat Byte

Optionen:	0-255
-----------	-------

Wird der parametrisierte Wert der Schwelle wieder unterschritten wird ein definierter parametrisierter Wert auf den KNX-Bus gesendet, um das vorher eingetretene Ereignis zurückzusetzen. Z.B wird beim Überschreiten der Schwelle ein Lüfter eingeschaltet um den Raum mit Frischluft zu versorgen. Ist der Luftaustausch erfolgt und die CO2 Konzentration wieder unter den Schwellwert gesunken wird der Lüfter ausgeschaltet.



Hinweis

Parameter nur verfügbar, wenn der Parameter „Stellgröße Ausgabeformat“ auf „Byte“ eingestellt ist.

11.5.20 Einstellungen — Wert unterhalb der Schwelle 1 (-64) bei Ausgabeformat Szene

Optionen:	1-64
-----------	------

Wird der parametrisierte Wert der Schwelle wieder unterschritten wird ein definierter parametrisierter Wert auf den KNX-Bus gesendet, um das vorher eingetretene Ereignis zurückzusetzen. Z.B wird beim Überschreiten der Schwelle ein Lüfter eingeschaltet um den Raum mit Frischluft zu versorgen. Ist der Luftaustausch erfolgt und die CO2 Konzentration wieder unter den Schwellwert gesunken wird der Lüfter ausgeschaltet.



Hinweis

Parameter nur verfügbar, wenn der Parameter „Stellgröße Ausgabeformat“ auf „Szene“ eingestellt ist.

11.5.21 CO2 — CO2 Schwelle 1

Optionen:	400 ppm
	450 ppm
	500 ppm
	550 ppm
	600 ppm
	650 ppm
	700 ppm
	750 ppm
	800 ppm
	850 ppm
	900 ppm
	950 ppm
	1000 ppm
	1050 ppm
	1100 ppm
	1150 ppm
	1200 ppm
	1250 ppm
	1300 ppm
	1350 ppm
	1400 ppm
	1450 ppm
	1500 ppm
	1550 ppm
	1600 ppm
	1650 ppm
1700 ppm	
1750 ppm	
1800 ppm	
1850 ppm	
1900 ppm	
1950 ppm	
2000 ppm	

Über die Schwelle 1 wird der erste Basiswert definiert, ab dem eine Reaktion, z.B. „Lüfterstufe 1“, ausgelöst werden soll.



Hinweis

Parameter nur verfügbar, wenn der Parameter „CO2 Regler Typ“ auf „Einstufig“, „Zweistufig“ oder „Dreistufig“ eingestellt ist.

11.5.22 Einstellungen — Wert bei Ausgabeformat Schaltbefehl

Optionen:	Aus
	Ein

Der Parameter definiert, ob nach dem Überschreiten des Schwellwertes ein Wert ausgesendet werden soll.



Hinweis

Parameter nur verfügbar, wenn der Parameter „Stellgröße Ausgabeformat“ auf „Schaltbefehl“ eingestellt ist.

11.5.23 Einstellungen — Wert bei Ausgabeformat Priorität

Optionen:	Priorität beenden
	Aus mit Priorität
	EIN mit Priorität

Der Parameter definiert, welcher Zustand nach dem Überschreiten des Schwellwertes ausgesendet werden soll.



Hinweis

Parameter nur verfügbar, wenn der Parameter „Stellgröße Ausgabeformat“ auf „Priorität“ eingestellt ist.

11.5.24 Einstellungen — Wert bei Ausgabeformat Schaltbefehl

Optionen:	0-100
-----------	-------

Der Parameter definiert, welcher Wert nach dem Unterschreiten des Schwellwertes ausgesendet werden soll.



Hinweis

Parameter nur verfügbar, wenn der Parameter „Stellgröße Ausgabeformat“ auf „Prozent“ eingestellt ist.

11.5.25 Einstellungen — Wert bei Ausgabeformat Byte

Optionen:	0-255
-----------	-------

Der Parameter definiert, welcher Wert nach dem Unterschreiten des Schwellwertes ausgesendet werden soll.



Hinweis

Parameter nur verfügbar, wenn der Parameter „Stellgröße Ausgabeformat“ auf „Byte“ eingestellt ist.

11.5.26 Einstellungen — Wert bei Ausgabeformat Szene

Optionen:	0-64
-----------	------

Der Parameter definiert, welcher Wert nach dem Unterschreiten des Schwellwertes ausgesendet werden soll.



Hinweis

Parameter nur verfügbar, wenn der Parameter „Stellgröße Ausgabeformat“ auf „Szene“ eingestellt ist.

11.5.27 CO2 — CO2 Schwelle 2

Optionen:	gleich Schwelle 1
	Schwelle 1+50 ppm
	Schwelle 1+100 ppm
	Schwelle 1+150 ppm
	Schwelle 1+200 ppm
	Schwelle 1+250 ppm
	Schwelle 1+300 ppm
	Schwelle 1+350 ppm
	Schwelle 1+400 ppm
	Schwelle 1+450 ppm
	Schwelle 1+500 ppm
	Schwelle 1+550 ppm
	Schwelle 1+600 ppm
	Schwelle 1+650 ppm
	Schwelle 1+700 ppm
	Schwelle 1+750 ppm
	Schwelle 1+800 ppm
	Schwelle 1+850 ppm
	Schwelle 1+900 ppm
	Schwelle 1+950 ppm
Schwelle 1+1000 ppm	

Zu Schwelle 1 (Basiswert) wird der parametrisierte Wert der 2. Schwelle addiert, ab dem eine Reaktion, z.B. „Lüfterstufe 2“, ausgelöst werden soll.



Hinweis

Parameter nur verfügbar, wenn der Parameter „CO2 Regler Typ“ auf „Zweistufig“ oder „Dreistufig“ eingestellt ist.

11.5.28 Einstellungen — Wert bei Ausgabeformat Schaltbefehl

Optionen:	Aus
	Ein

Der Parameter definiert, ob nach dem Überschreiten des Schwellwertes ein Wert ausgesendet werden soll.



Hinweis

Parameter nur verfügbar, wenn der Parameter „Stellgröße Ausgabeformat“ auf „Schaltbefehl“ eingestellt ist.

11.5.29 Einstellungen — Wert bei Ausgabeformat Priorität

Optionen:	Priorität beenden
	Aus mit Priorität
	EIN mit Priorität

Der Parameter definiert, welcher Zustand nach dem Überschreiten des Schwellwertes ausgesendet werden soll.



Hinweis

Parameter nur verfügbar, wenn der Parameter „Stellgröße Ausgabeformat“ auf „Priorität“ eingestellt ist.

11.5.30 Einstellungen — Wert bei Ausgabeformat Schaltbefehl

Optionen:	0-100
-----------	-------

Der Parameter definiert, welcher Wert nach dem Unterschreiten des Schwellwertes ausgesendet werden soll.



Hinweis

Parameter nur verfügbar, wenn der Parameter „Stellgröße Ausgabeformat“ auf „Prozent“ eingestellt ist.

11.5.31 Einstellungen — Wert bei Ausgabeformat Byte

Optionen:	0-255
-----------	-------

Der Parameter definiert, welcher Wert nach dem Unterschreiten des Schwellwertes ausgesendet werden soll.



Hinweis

Parameter nur verfügbar, wenn der Parameter „Stellgröße Ausgabeformat“ auf „Byte“ eingestellt ist.

11.5.32 Einstellungen — Wert bei Ausgabeformat Szene

Optionen:	0-64
-----------	------

Der Parameter definiert, welcher Wert nach dem Unterschreiten des Schwellwertes ausgesendet werden soll.



Hinweis

Parameter nur verfügbar, wenn der Parameter „Stellgröße Ausgabeformat“ auf „Szene“ eingestellt ist.

11.5.33 CO2 — CO2 Schwelle 3

Optionen:	gleich Schwelle 2
	Schwelle 2+50 ppm
	Schwelle 2+100 ppm
	Schwelle 2+150 ppm
	Schwelle 2+200 ppm
	Schwelle 2+250 ppm
	Schwelle 2+300 ppm
	Schwelle 2+350 ppm
	Schwelle 2+400 ppm
	Schwelle 2+450 ppm
	Schwelle 2+500 ppm
	Schwelle 2+550 ppm
	Schwelle 2+600 ppm
	Schwelle 2+650 ppm
	Schwelle 2+700 ppm
	Schwelle 2+750 ppm
	Schwelle 2+800 ppm
Schwelle 2+850 ppm	
Schwelle 2+900 ppm	
Schwelle 2+950 ppm	
Schwelle 2+1000 ppm	

Zu Schwelle 1 (Basiswert) und Schwelle 2 wird der parametrisierte Wert der 3. Schwelle addiert, ab dem eine Reaktion, z.B. „Lüfterstufe 3“, ausgelöst werden soll.



Hinweis

Parameter nur verfügbar, wenn der Parameter „CO2 Regler Typ“ auf „Dreistufig“ eingestellt ist.

11.5.34 Einstellungen — Wert bei Ausgabeformat Schaltbefehl

Optionen:	Aus
	Ein

Der Parameter definiert, ob nach dem Überschreiten des Schwellwertes ein Wert ausgesendet werden soll.



Hinweis

Parameter nur verfügbar, wenn der Parameter „Stellgröße Ausgabeformat“ auf „Schaltbefehl“ eingestellt ist.

11.5.35 Einstellungen — Wert bei Ausgabeformat Priorität

Optionen:	Priorität beenden
	Aus mit Priorität
	EIN mit Priorität

Der Parameter definiert, welcher Zustand nach dem Überschreiten des Schwellwertes ausgesendet werden soll.



Hinweis

Parameter nur verfügbar, wenn der Parameter „Stellgröße Ausgabeformat“ auf „Priorität“ eingestellt ist.

11.5.36 Einstellungen — Wert bei Ausgabeformat Schaltbefehl

Optionen:	0-100
-----------	-------

Der Parameter definiert, welcher Wert nach dem Unterschreiten des Schwellwertes ausgesendet werden soll.



Hinweis

Parameter nur verfügbar, wenn der Parameter „Stellgröße Ausgabeformat“ auf „Prozent“ eingestellt ist.

11.5.37 Einstellungen — Wert bei Ausgabeformat Byte

Optionen:	0-255
-----------	-------

Der Parameter definiert, welcher Wert nach dem Unterschreiten des Schwellwertes ausgesendet werden soll.



Hinweis

Parameter nur verfügbar, wenn der Parameter „Stellgröße Ausgabeformat“ auf „Byte“ eingestellt ist.

11.5.38 Einstellungen — Wert bei Ausgabeformat Szene

Optionen:	0-64
-----------	------

Der Parameter definiert, welcher Wert nach dem Unterschreiten des Schwellwertes ausgesendet werden soll.



Hinweis

Parameter nur verfügbar, wenn der Parameter „Stellgröße Ausgabeformat“ auf „Szene“ eingestellt ist.

11.5.39 Einstellungen — Sperrobject

Optionen:	Inaktiv
	Aktiv

Die komplette Funktion des CO2-Sensors kann über diesen Parameter und über das entsprechende Kommunikationsobjekt aktiv oder inaktiv geschaltet werden.

11.5.40 Verhalten beim Aufheben der Sperre

Optionen:	nichts senden
	aktuellen Wert senden

Wird der Sensor durch Empfang eines AUS-Telegramms wieder freigegeben kann zwischen folgenden Parametern gewählt werden:

- nicht senden:
 - der Sensor sendet erst seinen Wert, wenn dieser sich ändert.
- aktuellen Wert senden:
 - der Sensor sendet seinen aktuellen Wert auch wenn dieser sich nicht geändert hat.



Hinweis

Parameter nur verfügbar, wenn der Parameter „Sperrobject“ auf „aktiv“ eingestellt ist.

11.5.41 Verhalten bei Setzen der Sperre

Optionen:	nichts senden
	Wert senden

Wird der Sensor durch Empfang eines EIN-Telegramms gesperrt kann zwischen den Parametern

- nicht senden:
 - der Sensor sendet keinen Wert bei Sperrung.
- Aktuellen Wert senden:
 - der Sensor sendet seinen aktuellen Wert bei Sperrung auch wenn dieser sich nicht geändert hat.



Hinweis

Parameter nur verfügbar, wenn der Parameter „Sperrobject“ auf „aktiv“ eingestellt ist.

11.5.42 Einstellungen — Wert bei Sperre

Optionen:	0..64
-----------	-------

Legt den Zustand fest, mit dem die Sperre aktiviert wird.



Hinweis

Parameter nur verfügbar, wenn der Parameter „Sperrobject“ auf „aktiv“ eingestellt ist.

11.5.43 PI-Regler — Sperrobject

Optionen:	Inaktiv
	Aktiv

Die komplette Funktion des CO2-Sensors kann über diesen Parameter und über das entsprechende Kommunikationsobjekt mit einer 1 gesperrt werden. Die Deaktivierung erfolgt durch den Wert 0.



Hinweis

Parameter nur verfügbar, wenn der Parameter „CO2 Regler Typ“ auf „PI“ eingestellt ist.

11.5.44 PI Regler — Nachstellzeit (15...240Min)

Optionen:	15-240
-----------	--------

Bei einer PI-Reglung zur Ansteuerung eines, z.B. Lüfters kann auf den I-Anteil der Regelung durch die vorgegebenen Werte Einfluss genommen werden.



Hinweis

Parameter nur verfügbar, wenn der Parameter „CO2 Regler Typ“ auf „PI“ eingestellt ist.

11.5.45 PI Regler — Wert der min. Stellgröße

Optionen:	0%
	5%
	10%
	15%
	20%
	25%
	30%
	35%
	40%
	45%
	50%
	55%
	60%
	65%
	70%
	75%
	80%
	85%
90%	
95%	

Durch den Parameter kann Einfluss auf die Stellgröße zur Ansteuerung des, z.B. Lüfters oder der Lüftungsklappe genommen werden.

Dabei kann z.B. durch einen Wert größer 0% ein zufahren der Lüfterklappe verhindert werden.



Hinweis

Parameter nur verfügbar, wenn der Parameter „CO2 Regler Typ“ auf „PI“ eingestellt ist.

11.5.46 PI Regler — Wert der max. Stellgröße

Optionen:	5%
	10%
	15%
	20%
	25%
	30%
	35%
	40%
	45%
	50%
	55%
	60%
	65%
	70%
	75%
	80%
	85%
	90%
95%	
100%	

Durch den Parameter kann Einfluss auf die Stellgröße zur Ansteuerung des, z.B. Lüfters oder der Lüftungsklappe genommen werden.

Durch die maximale Begrenzung kann direkter Einfluss auf, z.B. auf die Lüfterklappe genommen werden, so dass ein komplettes Auffahren der Lüfterklappe begrenzt werden kann.



Hinweis

Parameter nur verfügbar, wenn der Parameter „CO2 Regler Typ“ auf „PI“ eingestellt ist.

11.5.47 PI Regler — Stellgröße bei Messausfall

Optionen	Priorität beenden
	Aus mit Priorität
	EIN mit Priorität

Sollte es zu einer Störung oder zum Ausfall der internen oder externen Messung kommen, kann über diesen Parameter ein definierter Schaltbefehl ausgesendet werden.



Hinweis

Parameter nur verfügbar, wenn der Parameter „CO2 Regler Typ“ auf „PI“ eingestellt ist.

11.5.48 PI-Regler — Sperrobject

Optionen:	Inaktiv
	Aktiv

Die komplette Funktion des CO2-Sensors kann über diesen Parameter und über das entsprechende Kommunikationsobjekt mit einer 1 gesperrt werden. Die Deaktivierung erfolgt durch den Wert 0.



Hinweis

Parameter nur verfügbar, wenn der Parameter „CO2 Regler Typ“ auf „PI“ eingestellt ist.

11.5.49 Verhalten beim Aufheben der Sperre

Optionen:	nichts senden
	aktuellen Wert senden

Wird der Sensor durch Empfang eines AUS-Telegramms wieder freigegeben kann zwischen folgenden Parametern gewählt werden:

- nicht senden:
 - der Sensor sendet erst seinen Wert, wenn dieser sich ändert.
- aktuellen Wert senden:
 - der Sensor sendet seinen aktuellen Wert auch wenn dieser sich nicht geändert hat.



Hinweis

Parameter nur verfügbar, wenn der Parameter „Sperrobject“ auf „aktiv“ eingestellt ist.

11.5.50 Verhalten bei Setzen der Sperre

Optionen:	nichts senden
	Wert senden

Wird der Sensor durch Empfang eines EIN-Telegramms gesperrt kann zwischen den Parametern

- nicht senden:
 - der Sensor sendet keinen Wert bei Sperrung.
- Aktuellen Wert senden:
 - der Sensor sendet seinen aktuellen Wert bei Sperrung auch wenn dieser sich nicht geändert hat.



Hinweis

Parameter nur verfügbar, wenn der Parameter „Sperrojekt“ auf „aktiv“ eingestellt ist.

11.5.51 PI Regler — Wert bei Sperre

Optionen:	0...100 %
-----------	-----------

Legt den Zustand fest, mit dem die Sperre aktiviert wird.



Hinweis

Parameter nur verfügbar, wenn der Parameter „Sperrojekt“ auf „aktiv“ eingestellt ist.

11.6 Applikation „Relative Luftfeuchte“

11.6.1 Relative Luftfeuchte — Relative Luftfeuchte Sensor

Optionen:	Inaktiv
	Aktiv

Der Parameter aktiviert den relativen Luftfeuchte-Sensor. Die entsprechenden Kommunikationsobjekte werden in der ETS angezeigt.

11.6.2 Relative Luftfeuchte — Messwertkorrektur

Optionen:	-5%
	-4%
	-3%
	-2%
	-1%
	0%
	1%
	2%
	3%
	4%
	5%

Über den Parameter kann eine Korrektur des gemessenen Luftfeuchte-Wertes vorgenommen werden. Der korrigierte Wert wird am Gerät angezeigt und auf den KNX-Bus gesendet.

11.6.3 Relative Luftfeuchte — Fehler Feuchtesensor

Optionen:	Melden
	Nicht melden

Wird am Sensor ein Fehler detektiert, kann dieser auf den KNX gesendet werden.

11.6.4 Relative Luftfeuchte — Relative Luftfeuchte senden bei Änderung

Optionen:	Inaktiv
	bei einer Änderung von 1%rF
	bei einer Änderung von 2%rF
	bei einer Änderung von 3%rF
	bei einer Änderung von 4%rF
	bei einer Änderung von 5%rF
	bei einer Änderung von 6%rF
	bei einer Änderung von 7%rF
	bei einer Änderung von 8%rF
	bei einer Änderung von 9%rF
	bei einer Änderung von 10%rF
	bei einer Änderung von 11%rF
	bei einer Änderung von 12%rF
	bei einer Änderung von 13%rF
	bei einer Änderung von 14%rF
	bei einer Änderung von 15%rF
	bei einer Änderung von 16%rF
	bei einer Änderung von 17%rF
	bei einer Änderung von 18%rF
	bei einer Änderung von 19%rF
	bei einer Änderung von 20%rF
	bei einer Änderung von 21%rF
	bei einer Änderung von 22%rF
bei einer Änderung von 23%rF	
bei einer Änderung von 24%rF	
bei einer Änderung von 25%rF	

Über den Parameter wird bestimmt, ab wann eine Änderung aktiv auf den KNX-Bus gesendet werden soll. Durch die Einstellung kann die Telegrammlast reduziert werden.

11.6.5 Relative Luftfeuchte — Relative Luftfeuchte zyklisch senden

Optionen:	Inaktiv
	jede Minute
	alle 2 Minuten
	alle 3 Minuten
	alle 4 Minuten
	alle 5 Minuten
	alle 10 Minuten
	alle 15 Minuten
	alle 20 Minuten
	alle 45 Minuten
	jede Stunde
	alle 2 Stunden
	alle 3 Stunden
	alle 4 Stunden
	alle 5 Stunden
	alle 6 Stunden
	alle 12 Stunden
einmal am Tag	

Wenn die Luftfeuchte zyklisch über das entsprechende KNX-Kommunikationsobjekt kommuniziert werden soll, muss hier die entsprechende Zeit ausgewählt werden.

11.6.6 Relative Luftfeuchte — Externer Messwert

Optionen:	Inaktiv
	Aktiv

Über den Parameter kann ein weiterer externer Messwert in die Messung mit einbezogen werden.

11.6.7 Relative Luftfeuchte — Anteil

Optionen:	Mit 10% einrechnen
	Mit 20% einrechnen
	Mit 30% einrechnen
	Mit 40% einrechnen
	Mit 50% einrechnen
	Mit 60% einrechnen
	Mit 70% einrechnen
	Mit 80% einrechnen
	Mit 90% einrechnen
	nur externen Messwert verwenden

Über den Parameter wird der Gewichtsanteil des über ein KNX-Kommunikationsobjekt eingebundenen externen Messwertes festgelegt.



Hinweis

Parameter nur verfügbar, wenn der Parameter „Externer Messwert“ auf „Aktiv“ eingestellt ist.

11.6.8 Relative Luftfeuchte Regler — Regler Typ

Optionen:	Inaktiv
	Einstufig
	Zweistufig
	Dreistufig
	PI

Mit diesem Parameter wird die Reglungsart zur Ansteuerung des externen Lüfters definiert.

11.6.9 Relative Luftfeuchte Regler — Änderung des Basissollwertes über Bus zulassen

Optionen:	Nein
	Ja

Der für die erste Schwelle definierte Basissollwert, kann über den KNX-Bus durch, z.B. einer Visualisierung optimiert werden.

11.6.10 Relative Luftfeuchte Regler — Stellgröße Ausgabeformat

Optionen:	Schaltbefehl
	Priorität
	Prozent
	Byte
	Szene

Über den Parameter wird der Ausgabewert beim Über- und Unterschreiten der jeweiligen Schwelle definiert.



Hinweis

Parameter nur verfügbar, wenn der Parameter „Regler Typ“ auf „Einstufig“, „Zweistufig“ oder „Dreistufig“ eingestellt ist.



Hinweis

Bei Auswahl der Parametereinstellung „PI“ besteht nur die Auswahl zwischen „Prozent“ oder „Byte“.

11.6.11 Relative Luftfeuchte Regler — Stellgröße senden bei Umschaltung



Hinweis

Parameter nur verfügbar, wenn der Parameter „Stellgröße Ausgabeformat“ auf „Schaltbefehl“, „Priorität“ oder „Szene“ eingestellt ist.

Optionen:	Inaktiv
	Aktiv

Bei jedem Wechsel des Zustandes zwischen Inaktiv/Aktiv wird die entsprechende Stellgröße gesendet. Hierzu muss der Parameter aktiviert sein.

11.6.12 Relative Luftfeuchte Regler — Stellgröße senden bei Änderungen



Hinweis

Parameter nur verfügbar, wenn der Parameter „Stellgröße Ausgabeformat“ auf „Prozent“ eingestellt ist.

Optionen:	Inaktiv
	bei einer Änderung von 1%
	bei einer Änderung von 2%
	bei einer Änderung von 3%
	bei einer Änderung von 4%
	bei einer Änderung von 5%
	bei einer Änderung von 6%
	bei einer Änderung von 7%
	bei einer Änderung von 8%
	bei einer Änderung von 9%
	bei einer Änderung von 10%
	bei einer Änderung von 11%
	bei einer Änderung von 12%
	bei einer Änderung von 13%
	bei einer Änderung von 14%
	bei einer Änderung von 15%
	bei einer Änderung von 16%
	bei einer Änderung von 17%
	bei einer Änderung von 18%
	bei einer Änderung von 19%
	bei einer Änderung von 20%
	bei einer Änderung von 21%
	bei einer Änderung von 22%
	bei einer Änderung von 23%
	bei einer Änderung von 24%
	bei einer Änderung von 25%

Die Stellgröße wird nach einer definierten Prozentänderung gesendet. Ist dies nicht gewünscht, muss der Parameter entsprechend auf „Inaktiv“ gesetzt werden.

11.6.13 Relative Luftfeuchte Regler — Stellgröße senden bei Änderung Byte



Hinweis

Parameter nur verfügbar, wenn der Parameter „Stellgröße Ausgabeformat“ auf „Byte“ eingestellt ist.

Optionen:	Inaktiv
	bei einer Änderung von 1
	bei einer Änderung von 2
	bei einer Änderung von 5
	bei einer Änderung von 10
	bei einer Änderung von 15
	bei einer Änderung von 20
	bei einer Änderung von 25
	bei einer Änderung von 30
	bei einer Änderung von 35
	bei einer Änderung von 40
	bei einer Änderung von 45
	bei einer Änderung von 50

Die Stellgröße wird nach einer definierten Wertänderung gesendet. Ist dies nicht gewünscht, muss der Parameter entsprechend auf „Inaktiv“ gesetzt werden.

11.6.14 Relative Luftfeuchte Regler — Stellgröße zyklisch senden

Optionen:	Inaktiv
	jede Minute
	alle 2 Minuten
	alle 3 Minuten
	alle 4 Minuten
	alle 5 Minuten
	alle 10 Minuten
	alle 15 Minuten
	alle 20 Minuten
	alle 45 Minuten
	jede Stunde
	alle 2 Stunden
	alle 3 Stunden
	alle 4 Stunden
	alle 5 Stunden
	alle 6 Stunden
	alle 12 Stunden
einmal am Tag	

Soll die Stellgröße zyklisch über das entsprechende KNX-Kommunikationsobjekt gesendet werden, muss hier die entsprechende Zeit ausgewählt werden.

11.6.15 Relative Luftfeuchte Regler — Hysterese (symmetrisch)

Optionen:	1%
	2%
	3%
	4%
	5%
	6%
	7%
	8%
	9%
	10%

Der Basissollwert ist mit einer Hysterese versehen. Beim Über-/Unterschreiten des parametrisierten Hysteresenwertes wird der entsprechende Wert gesendet.



Hinweis

Parameter nur verfügbar, wenn der Parameter „CO2 Regler Typ“ auf „Einstufig“, „Zweistufig“, „Dreistufig“ oder „PI“ eingestellt ist.

11.6.16 Stufenregler— Schaltbefehl unterhalb der Schwelle 1

Optionen:	Aus
	Ein

Definition welcher Zustand nach dem Unterschreiten des Schwellwertes 1 ausgesendet werden soll.



Hinweis

Parameter nur verfügbar, wenn der Parameter „Stellgröße Ausgabeformat“ auf „Schaltbefehl“ eingestellt ist.

11.6.17 Stufenregler — Priorität unterhalb der Schwelle 1

Optionen:	Priorität beenden
	Aus mit Priorität
	EIN mit Priorität

Definition welcher Zustand nach dem Unterschreiten des Schwellwertes 1 ausgesendet werden soll.



Hinweis

Parameter nur verfügbar, wenn der Parameter „Stellgröße Ausgabeformat“ auf „Priorität“ eingestellt ist.

11.6.18 Stufenregler — Prozent unterhalb der Schwelle 1

Optionen:	0 ... 100 %
-----------	-------------

Definition welcher Zustand nach dem Unterschreiten des Schwellwertes 1 ausgesendet werden soll.



Hinweis

Parameter nur verfügbar, wenn der Parameter „Stellgröße Ausgabeformat“ auf „Prozent“ eingestellt ist.

11.6.19 Stufenregler — Wert unterhalb der Schwelle 1 (Byte)

Optionen:	0 ... 255
-----------	-----------

Definition welcher Zustand nach dem Unterschreiten des Schwellwertes 1 ausgesendet werden soll.



Hinweis

Parameter nur verfügbar, wenn der Parameter „Stellgröße Ausgabeformat“ auf „Byte“ eingestellt ist.

11.6.20 Stufenregler — Wert unterhalb der Schwelle 1 (Szene)

Optionen:	0 ... 64
-----------	----------

Definition welcher Zustand nach dem Unterschreiten des Schwellwertes 1 ausgesendet werden soll.



Hinweis

Parameter nur verfügbar, wenn der Parameter „Stellgröße Ausgabeformat“ auf „Szene“ eingestellt ist.

11.6.21 Stufenregler — rF Schwelle 1

Optionen:	20%
	21%
	22%
	23%
	24%
	25%
	26%
	27%
	28%
	29%
	30%
	31%
	32%
	33%
	34%
	35%
	36%
	37%
	38%
	39%
	40%
	41%
	42%
	43%
	44%
	45%
	46%
	47%
	48%
	49%
	50%

Über die Schwelle 1 wird der erste Basiswert definiert, ab dem eine Reaktion, z.B. „Lüfterstufe 1“, ausgelöst werden soll.

11.6.22 Stufenregler— Schaltbefehl oberhalb der Schwelle 1

Optionen:	Aus
	Ein

Definition welcher Zustand nach dem Überschreiten des Schwellwertes 1 ausgesendet werden soll.



Hinweis

Parameter nur verfügbar, wenn der Parameter „Stellgröße Ausgabeformat“ auf „Schaltbefehl“ eingestellt ist.

11.6.23 Stufenregler — Priorität oberhalb der Schwelle 1

Optionen:	Priorität beenden
	Aus mit Priorität
	EIN mit Priorität

Definition welcher Zustand nach dem Überschreiten des Schwellwertes 1 ausgesendet werden soll.



Hinweis

Parameter nur verfügbar, wenn der Parameter „Stellgröße Ausgabeformat“ auf „Priorität“ eingestellt ist.

11.6.24 Stufenregler — Prozent oberhalb der Schwelle 1

Optionen:	0 ... 100 %
-----------	-------------

Definition welcher Zustand nach dem Überschreiten des Schwellwertes 1 ausgesendet werden soll.



Hinweis

Parameter nur verfügbar, wenn der Parameter „Stellgröße Ausgabeformat“ auf „Prozent“ eingestellt ist.

11.6.25 Stufenregler — Wert oberhalb der Schwelle 1 (Byte)

Optionen:	0 ... 255
-----------	-----------

Definition welcher Zustand nach dem Überschreiten des Schwellwertes 1 ausgesendet werden soll.

11.6.26 Stufenregler — Wert oberhalb der Schwelle 1 (Szene)

Optionen:	0 ... 64
-----------	----------

Definition welcher Zustand nach dem Überschreiten des Schwellwertes 1 ausgesendet werden soll.



Hinweis

Parameter nur verfügbar, wenn der Parameter „Stellgröße Ausgabeformat“ auf „Szene“ eingestellt ist.

11.6.27 Stufenregler — rF Schwelle 2

Optionen:	gleich Schwelle 1
	Schwelle 1+1%
	Schwelle 1+2%
	Schwelle 1+3%
	Schwelle 1+4%
	Schwelle 1+5%
	Schwelle 1+6%
	Schwelle 1+7%
	Schwelle 1+8%
	Schwelle 1+9%
	Schwelle 1+10%
	Schwelle 1+11%
	Schwelle 1+12%
	Schwelle 1+13%
	Schwelle 1+14%
	Schwelle 1+15%
	Schwelle 1+16%
	Schwelle 1+17%
	Schwelle 1+18%
	Schwelle 1+19%
	Schwelle 1+20%
	Schwelle 1+21%
	Schwelle 1+22%
	Schwelle 1+23%
	Schwelle 1+24%
	Schwelle 1+25%
	Schwelle 1+26%
	Schwelle 1+27%
	Schwelle 1+28%
	Schwelle 1+29%
	Schwelle 1+30%

Zu Schwelle 1 (Basiswert) wird der parametrisierte Wert der 2. Schwelle addiert, ab dem eine Reaktion, z.B. „Lüfterstufe 2“, ausgelöst werden soll.

11.6.28 Stufenregler— Schaltbefehl oberhalb der Schwelle 2

Optionen:	Aus
	Ein

Definition welcher Zustand nach dem Überschreiten des Schwellwertes 2 ausgesendet werden soll.



Hinweis

Parameter nur verfügbar, wenn der Parameter „Stellgröße Ausgabeformat“ auf „Schaltbefehl“ eingestellt ist.



Hinweis

Parameter nur verfügbar, wenn der Parameter „Regler Typ“ auf „Zweistufig“ oder „Dreistufig“ eingestellt ist.

11.6.29 FStufenregler — Priorität oberhalb der Schwelle 2

Optionen:	Priorität beenden
	Aus mit Priorität
	EIN mit Priorität

Definition welcher Zustand nach dem Überschreiten des Schwellwertes 2 ausgesendet werden soll.



Hinweis

Parameter nur verfügbar, wenn der Parameter „Stellgröße Ausgabeformat“ auf „Priorität“ eingestellt ist.



Hinweis

Parameter nur verfügbar, wenn der Parameter „Regler Typ“ auf „Zweistufig“ oder „Dreistufig“ eingestellt ist.

11.6.30 Stufenregler — Prozent oberhalb der Schwelle 2

Optionen:	0 ... 100 %
-----------	-------------

Definition welcher Zustand nach dem Überschreiten des Schwellwertes 2 ausgesendet werden soll.



Hinweis

Parameter nur verfügbar, wenn der Parameter „Stellgröße Ausgabeformat“ auf „Prozent“ eingestellt ist.



Hinweis

Parameter nur verfügbar, wenn der Parameter „Regler Typ“ auf „Zweistufig“ oder „Dreistufig“ eingestellt ist.

11.6.31 Stufenregler — Wert oberhalb der Schwelle 2 (Byte)

Optionen:	0 ... 255
-----------	-----------

Definition welcher Zustand nach dem Überschreiten des Schwellwertes 2 ausgesendet werden soll.



Hinweis

Parameter nur verfügbar, wenn der Parameter „Stellgröße Ausgabeformat“ auf „Byte“ eingestellt ist.



Hinweis

Parameter nur verfügbar, wenn der Parameter „Regler Typ“ auf „Zweistufig“ oder „Dreistufig“ eingestellt ist.

11.6.32 Stufenregler — Wert v der Schwelle 2 (Szene)

Optionen:	0 ... 64
-----------	----------

Definition welcher Zustand nach dem Überschreiten des Schwellwertes 2 ausgesendet werden soll.



Hinweis

Parameter nur verfügbar, wenn der Parameter „Stellgröße Ausgabeformat“ auf „Szene“ eingestellt ist.



Hinweis

Parameter nur verfügbar, wenn der Parameter „Regler Typ“ auf „Zweistufig“ oder „Dreistufig“ eingestellt ist.

11.6.33 Stufenregler — rF Schwelle 3

Optionen:	gleich Schwelle 2
	Schwelle 2+1%
	Schwelle 2+2%
	Schwelle 2+3%
	Schwelle 2+4%
	Schwelle 2+5%
	Schwelle 2+6%
	Schwelle 2+7%
	Schwelle 2+8%
	Schwelle 2+9%
	Schwelle 2+10%
	Schwelle 2+11%
	Schwelle 2+12%
	Schwelle 2+13%
	Schwelle 2+14%
	Schwelle 2+15%
	Schwelle 2+16%
	Schwelle 2+17%
	Schwelle 2+18%
	Schwelle 2+19%
	Schwelle 2+20%
	Schwelle 2+21%
	Schwelle 2+22%
	Schwelle 2+23%
	Schwelle 2+24%
	Schwelle 2+25%
	Schwelle 2+26%
	Schwelle 2+27%
	Schwelle 2+28%
	Schwelle 2+29%
	Schwelle 2+30%

Zu Schwelle 1 (Basiswert) und Schwelle 2 wird der parametrisierte Wert der 3. Schwelle addiert, ab dem eine Reaktion, z.B. „Lüfterstufe 3“, ausgelöst werden soll.

11.6.34 Stufenregler — Schaltbefehl oberhalb der Schwelle 3

Optionen:	Aus
	Ein

Definition welcher Zustand nach dem Überschreiten des Schwellwertes 3 ausgesendet werden soll.



Hinweis

Parameter nur verfügbar, wenn der Parameter „Stellgröße Ausgabeformat“ auf „Schaltbefehl“ eingestellt ist.



Hinweis

Parameter nur verfügbar, wenn der Parameter „Regler Typ“ auf „Zweistufig“ oder „Dreistufig“ eingestellt ist.

11.6.35 Stufenregler — Schaltbefehl bei Messausfall

Optionen:	Aus
	Ein

Sollte es zu einer Störung oder zum Ausfall der internen oder externen Messung kommen, kann über diesen Parameter ein definierter Schaltbefehl ausgesendet werden.



Hinweis

Parameter nur verfügbar, wenn der Parameter „Stellgröße Ausgabeformat“ auf „Schaltbefehl“ eingestellt ist.

11.6.36 Stufenregler — Priorität oberhalb der Schwelle 3

Optionen:	Priorität beenden
	Aus mit Priorität
	EIN mit Priorität

Definition welcher Zustand nach dem Überschreiten des Schwellwertes 3 ausgesendet werden soll.



Hinweis

Parameter nur verfügbar, wenn der Parameter „Stellgröße Ausgabeformat“ auf „Priorität“ eingestellt ist.



Hinweis

Parameter nur verfügbar, wenn der Parameter „Regler Typ“ auf „Dreistufig“ eingestellt ist.

11.6.37 Stufenregler — Priorität bei Messausfall

Optionen:	Priorität beenden
-----------	-------------------

	Aus mit Priorität
	Ein mit Priorität

Sollte es zu einer Störung oder zum Ausfall der internen oder externen Messung kommen, kann über diesen Parameter ein definierter Schaltbefehl ausgesendet werden.



Hinweis

Parameter nur verfügbar, wenn der Parameter „Stellgröße Ausgabeformat“ auf „Priorität“ eingestellt ist.

11.6.38 Stufenregler — Prozent oberhalb der Schwelle 3

Optionen:	0 ... 100 %
-----------	-------------

Definition welcher Zustand nach dem Überschreiten des Schwellwertes 3 ausgesendet werden soll.



Hinweis

Parameter nur verfügbar, wenn der Parameter „Stellgröße Ausgabeformat“ auf „Prozent“ eingestellt ist.



Hinweis

Parameter nur verfügbar, wenn der Parameter „Regler Typ“ auf „Dreistufig“ eingestellt ist.

11.6.39 Stufenregler — Prozent bei Messwertausfall

Optionen:	0%
	5%
	10%
	15%
	20%
	25%
	30%
	35%
	40%
	45%
	50%
	55%
	60%
	65%
	70%
	75%
	80%
	85%
	90%
	95%
	100%

Zur Schwelle 1 (Basiswert) wird der parametrisierte Wert der 3. Schwelle addiert, ab dem eine Reaktion, z.B. Lüfterstufe 3, ausgelöst werden soll.



Hinweis

Parameter nur verfügbar, wenn der Parameter „Stellgröße Ausgabeformat“ auf „Prozent“ eingestellt ist.

11.6.40 Stufenregler — Wert oberhalb der Schwelle 3 (Byte)

Optionen:	0 ... 255
-----------	-----------

Definition welcher Zustand nach dem Überschreiten des Schwellwertes 3 ausgesendet werden soll.



Hinweis

Parameter nur verfügbar, wenn der Parameter „Stellgröße Ausgabeformat“ auf „Byte“ eingestellt ist.



Hinweis

Parameter nur verfügbar, wenn der Parameter „Regler Typ“ auf „Dreistufig“ eingestellt ist.

11.6.41 Stufenregler — Wert bei Messwertausfall (Byte)

Optionen:	0-255
-----------	-------

Sollte es zu einer Störung oder zum Ausfall der internen oder externen Messung kommen, kann über diesen Parameter ein definierter Wert ausgesendet werden.



Hinweis

Parameter nur verfügbar, wenn der Parameter „Stellgröße Ausgabeformat“ auf „Byte“ eingestellt ist.

11.6.42 Stufenregler — Wert oberhalb der Schwelle 3 (Szene)

Optionen:	0 ... 64
-----------	----------

Definition welcher Zustand nach dem Überschreiten des Schwellwertes 3 ausgesendet werden soll.



Hinweis

Parameter nur verfügbar, wenn der Parameter „Stellgröße Ausgabeformat“ auf „Szene“ eingestellt ist.



Hinweis

Parameter nur verfügbar, wenn der Parameter „Regler Typ“ auf „Dreistufig“ eingestellt ist.

11.6.43 Stufenregler — Wert bei Messwertausfall (Szene)

Optionen:	0-64
-----------	------

Sollte es zu einer Störung oder zum Ausfall der internen oder externen Messung kommen, kann über diesen Parameter ein definierter Wert ausgesendet werden.



Hinweis

Parameter nur verfügbar, wenn der Parameter „Stellgröße Ausgabeformat“ auf „Szene“ eingestellt ist.

11.6.44 PI-Regler — Sollwert (10...95%rF)

Optionen:	10-95
-----------	-------

Der Parameter definiert, welcher Wert unterhalb oder nach dem Unterschreiten des Schwellwertes ausgesendet werden soll.



Hinweis

Parameter nur verfügbar, wenn der Parameter „Regler Typ“ auf „PI“ eingestellt ist.

11.6.45 PI-Regler — Proportionalbereich (10...40%rF)

Optionen:	10-40
-----------	-------

Der Parameter definiert, welcher Wert oberhalb oder nach dem Überschreiten des Schwellwertes ausgesendet werden soll.



Hinweis

Parameter nur verfügbar, wenn der Parameter „Regler Typ“ auf „PI“ eingestellt ist.

11.6.46 PI-Regler — Nachstellzeit (15...240Min)

Optionen:	15-240
-----------	--------

Über die Schwelle 1 wird der erste Basiswert definiert, ab dem eine Reaktion, z.B. „Lüfterstufe 3“, ausgelöst werden soll.



Hinweis

Parameter nur verfügbar, wenn der Parameter „Regler Typ“ auf „PI“ eingestellt ist.

11.6.47 PI-Regler — Wert der min. Stellgröße

Optionen:	0 ... 240
-----------	-----------

Der Parameter definiert, welcher Wert unterhalb oder nach dem Unterschreiten des Schwellwertes ausgesendet werden soll.



Hinweis

Parameter nur verfügbar, wenn der Parameter „Regler Typ“ auf „PI“ eingestellt ist.

11.6.48 PI-Regler — Wert der max. Stellgröße

Optionen:	10 ... 255
-----------	------------

Der Parameter definiert, welcher Wert oberhalb oder nach dem Überschreiten des Schwellwertes ausgesendet werden soll.



Hinweis

Parameter nur verfügbar, wenn der Parameter „Regler Typ“ auf „PI“ eingestellt ist.

11.6.49 PI-Regler — Wert bei Messwertausfall

Optionen:	0 ... 255
-----------	-----------

Sollte es zu einer Störung oder zum Ausfall der internen oder externen Messung kommen, kann über diesen Parameter ein definierter Wert ausgesendet werden.



Hinweis

Parameter nur verfügbar, wenn der Parameter „Regler Typ“ auf „PI“ eingestellt ist.

11.6.50 PI-Regler — Sperrobjekt

Optionen:	inaktiv
	aktiv

Die komplette Funktion des -Sensors kann über diesen Parameter und über das entsprechende Kommunikationsobjekt gesperrt werden. Die Deaktivierung erfolgt durch Auswahl von "Inaktiv".



Hinweis

Parameter nur verfügbar, wenn der Parameter „Regler Typ“ auf „PI“ eingestellt ist.

11.6.51 Verhalten beim Aufheben der Sperre

Optionen:	nichts senden
	aktuellen Wert senden

Wird der Sensor durch Empfang eines AUS-Telegramms wieder freigegeben kann zwischen folgenden Parametern gewählt werden:

- nicht senden:
 - der Sensor sendet erst seinen Wert, wenn dieser sich ändert.
- aktuellen Wert senden:
 - der Sensor sendet seinen aktuellen Wert auch wenn dieser sich nicht geändert hat.



Hinweis

Parameter nur verfügbar, wenn der Parameter „Sperrobject“ auf „aktiv“ eingestellt ist.

11.6.52 Verhalten bei Setzen der Sperre

Optionen:	nichts senden
	Wert senden

Wird der Sensor durch Empfang eines EIN-Telegramms gesperrt kann zwischen den Parametern

- nicht senden:
 - der Sensor sendet keinen Wert bei Sperrung.
- Aktuellen Wert senden:
 - der Sensor sendet seinen aktuellen Wert bei Sperrung auch wenn dieser sich nicht geändert hat.



Hinweis

Parameter nur verfügbar, wenn der Parameter „Sperrobject“ auf „aktiv“ eingestellt ist.

11.6.53 PI Regler — Wert bei Sperre

Optionen:	0 ... 255
-----------	-----------

Legt den Zustand fest, mit dem die Sperre aktiviert wird.



Hinweis

Parameter nur verfügbar, wenn der Parameter „Sperrobject“ auf „aktiv“ eingestellt ist.

11.6.54 Taupunkt-Temperatur — Taupunkt Sensor

Optionen:	inaktiv
	aktiv

Der Parameter aktiviert den Taupunkt-Sensor. Die entsprechenden Kommunikationsobjekte werden in der ETS angezeigt.

11.6.55 Taupunkt — Taupunkt-Temp.

Optionen:	inaktiv
	bei einer Änderung von 0,1°C
	bei einer Änderung von 0,2°C
	bei einer Änderung von 0,5°C
	bei einer Änderung von 1,0°C
	bei einer Änderung von 1,5°C
	bei einer Änderung von 2,0°C
	bei einer Änderung von 2,5°C
	bei einer Änderung von 3,0°C
	bei einer Änderung von 3,5°C
	bei einer Änderung von 4,0°C
	bei einer Änderung von 4,5°C
	bei einer Änderung von 5,0°C
	bei einer Änderung von 6,0°C
	bei einer Änderung von 7,0°C
bei einer Änderung von 8,0°C	
bei einer Änderung von 9,0°C	
bei einer Änderung von 10°C	

Über den Parameter wird bestimmt, ab wann eine Änderung aktiv auf den KNX-Bus gesendet werden soll. Durch die Einstellung kann die Telegrammlast reduziert werden.

11.6.56 Taupunkt-Temperatur — Taupunkt-Temp. zyklisch senden

Optionen:	inaktiv
	jede Minute
	alle 2 Minuten
	alle 3 Minuten
	alle 4 Minuten
	alle 5 Minuten
	alle 10 Minuten
	alle 15 Minuten
	alle 20 Minuten
	alle 45 Minuten
	jede Stunde
	alle 2 Stunden
	alle 3 Stunden
	alle 4 Stunden
	alle 5 Stunden
	alle 6 Stunden
	alle 12 Stunden
einmal am Tag	

Wenn die Taupunkt-Temperatur zyklisch über das entsprechende KNX-Kommunikationsobjekt kommuniziert werden soll, muss hier die entsprechende Zeit ausgewählt werden.

11.6.57 Taupunktalarm — Taupunktalarm

Optionen:	inaktiv
	aktiv

Soll beim Überschreiten des parametrisierten Taupunktes ein Alarm ausgesendet werden, muss der Parameter auf „Aktiv“ gestellt werden. Parallel wird ein entsprechendes Kommunikationsobjekt in der ETS angezeigt.

11.6.58 Taupunktalarm — Taupunktalarm Voreilung

Optionen:	0
	1°C
	2°C
	3°C
	4°C
	5°C

Soll vor dem Erreichen des Taupunktes der Alarm ausgelöst werden, kann über diesen Parameter die Voreilung eingestellt werden. Dadurch kann z.B. ein Lüfter vor Erreichen des Taupunktalarms aktiviert werden, so dass der Alarmfall herausgezögert wird oder gar nicht eintritt.

11.6.59 Taupunktalarm — Taupunktalarm Hysterese (symmetrisch)

Optionen:	0
	1°C
	2°C
	3°C
	4°C
	5°C

Der Basissollwert ist mit einer Hysterese versehen. Beim Über-/Unterschreiten des parametrisierten Hysteresenwertes wird der entsprechende Wert gesendet.

11.6.60 Taupunktalarm — Taupunktalarm senden bei Statusänderung

Optionen:	inaktiv
	aktiv

Liegt ein geänderter Wert/Status an, kann dieser durch aktivieren über das entsprechende Kommunikationsobjekt auf den KNX-Bus gesendet werden.

11.6.61 Taupunktalarm — Taupunktalarm zyklisch senden

Optionen:	inaktiv
	jede Minute
	alle 2 Minuten
	alle 3 Minuten
	alle 4 Minuten
	alle 5 Minuten
	alle 10 Minuten
	alle 15 Minuten
	alle 20 Minuten
	alle 45 Minuten
	jede Stunde
	alle 2 Stunden
	alle 3 Stunden
	alle 4 Stunden
	alle 5 Stunden
	alle 6 Stunden
	alle 12 Stunden
einmal am Tag	

Soll der anliegende Alarm zyklisch über das entsprechende KNX-Kommunikationsobjekt kommuniziert werden, muss hier die entsprechende Zeit auszuwählen.

11.6.62 Taupunktalarm — Telegrammart für Taupunktalarm

Optionen:	Schaltbefehl
	Priorität
	Prozent
	Byte
	Szene

Über den Parameter wird der Ausgabewert beim Anliegen des Taupunktalarms definiert.

11.6.63 Taupunktalarm — Schaltbefehl bei Taupunktalarm

Optionen:	Aus
	Ein

Der Parameter definiert, welcher Zustand beim Taupunktalarm ausgesendet werden soll.

11.6.64 Taupunktalarm — Schaltbefehl am Ende des Taupunktalarms

Optionen:	Aus
	Ein

Liegt der Taupunktalarm am Objekt nicht mehr an, kann über diesen Parameter definiert werden, welcher Zustand ausgesendet werden soll.

11.6.65 Taupunktalarm — Priorität bei Taupunktalarm

Optionen:	Priorität beenden
	Aus mit Priorität
	Ein mit Priorität

Der Parameter definiert, welcher Zustand beim Taupunktalarm ausgesendet werden soll.

11.6.66 Taupunktalarm — Priorität am Ende des Taupunktalarms

Optionen:	Priorität beenden
	Aus mit Priorität
	Ein mit Priorität

Liegt der Taupunktalarm am Objekt nicht mehr an, kann über diesen Parameter definiert werden, welcher Zustand ausgesendet werden soll.

11.6.67 Taupunktalarm — Prozent bei Taupunktalarm

Optionen:	0-100%
-----------	--------

Definition welcher Wert zwischen 0-100% beim Taupunktalarm ausgesendet werden soll.

11.6.68 Taupunktalarm — Prozent am Ende des Taupunktalarms

Optionen:	0-100%
-----------	--------

Liegt der Taupunktalarm am Objekt nicht mehr an, kann über diesen Parameter definiert werden, welcher Wert zwischen 0-100% ausgesendet werden soll.

11.6.69 Taupunktalarm — Wert bei Taupunktalarm (0...255)

Optionen:	0-255
-----------	-------

Definition welcher Wert zwischen 0-255 beim Taupunktalarm ausgesendet werden soll.

11.6.70 Taupunktalarm — Wert am Ende des Taupunktalarms (0...255)

Optionen:	0-255
-----------	-------

Liegt der Taupunktalarm am Objekt nicht mehr an, kann über diesen Parameter definiert werden, welcher Wert zwischen 0-255 ausgesendet werden soll.

11.6.71 Taupunktalarm — Szene bei Taupunktalarm (1...64)

Optionen:	1-64
-----------	------

Definition welche Szene zwischen 1-64 beim Taupunktalarm ausgesendet werden soll.

11.6.72 Taupunktalarm — Szene am Ende des Taupunktalarms (1 ... 64)

Optionen:	1 ... 64
-----------	----------

Liegt der Taupunktalarm am Objekt nicht mehr an, kann über diesen Parameter definiert werden, welche Szene zwischen 1-64 ausgesendet werden soll.

11.7 Applikation „Funktionsblock x“

Je nach Gerätetyp sind ein bis fünf Funktionsblöcke mit Tasten- und LED-Applikationen für bis zu 10 Tasten vorhanden:

- Funktionsblock 1: Einstellungen für Taste 1 und 2.
- Funktionsblock 2: Einstellungen für Taste 3 und 4.
- Funktionsblock 3: Einstellungen für Taste 5 und 6.
- Funktionsblock 4: Einstellungen für Taste 7 und 8.
- Funktionsblock 5: Einstellungen für Taste 9 und 10.

11.7.1 Funktionsblock x — Applikation

Tastenapplikationen:

Optionen:	2-Tasten-Schalten
	1-Tasten-Schalten
	2-Tasten-Dimmen
	1-Tasten-Dimmen
	2-Tasten-Jalousie
	1-Tasten-Jalousie
	2-Tasten-Wertsender
	1-Tasten-Wertsender
	1-Tasten-Wertsender, 2 Objekte
	2-Tasten-Wertdimmsensor
	1-Tasten-Lichtszenennebenstelle mit Speicherfunktion
	2-Tasten-Stufenschalter
	1-Tasten-Stufenschalter
	1-Tasten-Mehrfachbetätigung
	1-Tasten-Kurz-Lang-Bedienung
	1-Tasten-Betriebsart „RTR einstellen“
	2-Tasten-RTR-Funktion intern
	1-Tasten-RTR-Funktion intern
	Inaktiv



Hinweis

Die folgenden Parameter sind nur einstellbar, wenn die entsprechende Applikation (siehe oben) ausgewählt ist.

- 2-Tasten-Schalten:
 - Die Applikation ermöglicht es, eine Beleuchtung über ein Tastenpaar zu schalten. Weitere Informationen, .
- 1-Tasten-Schalten:
 - Die Applikation ermöglicht es, eine Beleuchtung über eine Taste zu schalten. Weitere Informationen, .
- 2-Tasten-Dimmen:
 - Die Applikation ermöglicht es, eine Beleuchtung über ein Tastenpaar zu dimmen und zu schalten. Weitere Informationen, .
- 1-Tasten-Dimmen:
 - Die Applikation ermöglicht es, eine Beleuchtung über eine Taste zu dimmen und zu schalten. Weitere Informationen, .
- 2-Tasten-Jalousie:
 - Die Applikation ermöglicht es, Jalousien und Rollläden über ein Tastenpaar zu steuern. Weitere Informationen, .
- 1-Tasten-Jalousie:
 - Die Applikation ermöglicht es, Jalousien und Rollläden über eine Taste zu steuern. Die Länge der Tastenbetätigungen für die verschiedenen Fahrbefehle ist einstellbar. Weitere Informationen, .

- 2-Tasten-Wertsender:
 - Die Applikation ermöglicht es, über ein Tastenpaar zwei voreingestellte Werte mit derselben Bit-Größe über ein gemeinsames Kommunikationsobjekt zu senden. Weitere Informationen, .
- 1-Tasten-Wertsender:
 - Die Applikation ermöglicht es, bei einem Tastendruck und beim Loslassen unterschiedliche, voreingestellte Werte über ein gemeinsames Kommunikationsobjekt zu senden. Weitere Informationen, .
- 1-Tasten-Wertsender, 2 Objekte:
 - Die Applikation ermöglicht es, bei einem Tastendruck und beim Loslassen unterschiedliche, voreingestellte Werte über separate Kommunikationsobjekte zu senden. Weitere Informationen, .
- 2-Tasten-Wertdimmsensor:
 - Die Applikation ermöglicht es, über ein Tastenpaar das Licht heller und dunkler zu dimmen. Der Dimmwert wird dabei über ein gemeinsames Kommunikationsobjekt gesendet. Weitere Informationen, .
- 1-Tasten-Lichtszene nebenstelle mit Speicherfunktion:
 - Über die Applikation kann durch Tastenbetätigung eine von 64 möglichen Lichtszenen aufgerufen und gespeichert werden. Weitere Informationen, .
- 2-Tasten-Stufenschalter:
 - Über die Applikation können bis zu fünf Schaltstufen für ein Tastenpaar aktiviert werden. Mit einer Taste werden Stufen hochgeschaltet, mit der anderen Taste herunter. Weitere Informationen, .
- 1-Tasten-Stufenschalter:
 - Über die Applikation können bis zu fünf Schaltstufen für eine Taste aktiviert werden. Schaltstufen der ersten Taste können mit Schaltstufen der zweiten Taste eines Funktionsblocks kombiniert werden. Weitere Informationen, .
- 1-Tasten-Mehrfachbetätigung:
 - Über die Applikation können ein- bis fünffache Tastenbetätigungen angelegt werden. Für jeden einfachen und mehrfachen Tastendruck können unterschiedliche Bit-Werte gesendet werden. Weitere Informationen, .
- 1-Tasten-Kurz-Lang-Bedienung:
 - Über die Applikation kann der Wert für lange und kurze Tastenbetätigungen eingestellt werden. Weitere Informationen, .
- 1-Tasten-Betriebsart „RTR einstellen“:
 - Über die Applikation kann der Betriebsmodus von verknüpften Raumtemperaturreglern mit einem Tastendruck umgeschaltet werden. Weitere Informationen, .
- 2-Tasten-RTR-Funktion intern:
 - Über die Applikation kann . Weitere Informationen, .
- 1-Tasten-RTR-Funktion intern:
 - Über die Applikation kann . Weitere Informationen, .
- Inaktiv:
 - Es sind keine Applikationen freigeschaltet.

11.7.2 Applikation — 2-Tasten-Schalten

Die Applikation ermöglicht es, eine Beleuchtung über ein Tastenpaar zu schalten.

Das folgende Kommunikationsobjekt steht zur Verfügung:

- „Sx: Schalten“

Bei Betätigung einer der beiden Tasten wird ein Schaltbefehl über dasselbe Kommunikationsobjekt gesendet. Die Applikation unterscheidet dabei, ob die erste oder zweite Taste betätigt wird.

Die Applikation stellt für die beiden Tasten im Funktionsblock x einen gemeinsamen Satz an Parametern und Kommunikationsobjekten zur Verfügung.



Hinweis

Die Parameter für die Applikation „2-Tasten-Schalten“ sind über **Allgemeine Parameter** aufrufbar.



Hinweis

Die Nummer (S1 ... Sx) des Objekts ist abhängig vom Funktionsblock und der Tastennummer.

11.7.2.1 Arbeitsweise der Tasten für Schalten

Optionen:	1. Taste ein / 2. Taste aus
	1. Taste aus / 2. Taste ein
	abwechselnd ein/aus

- 1. Taste ein / 2. Taste aus:
 - Beim Betätigen der ersten Taste wird der Befehl „Ein“ und beim Betätigen der zweiten Taste der Befehl „Aus“ gesendet.
- 1. Taste aus / 2. Taste ein:
 - Beim Betätigen der ersten Taste wird der Befehl „Aus“ und beim Betätigen der zweiten Taste der Befehl „Ein“ gesendet.
- abwechselnd ein/aus:
 - Beim Betätigen der ersten oder zweiten Taste wird abwechselnd „Ein“ und „Aus“ gesendet.

Über den Parameter wird festgelegt, ob z. B. eine Beleuchtung über die erste und zweite Taste ein- bzw. ausgeschaltet wird.

Als weitere Option kann festgelegt werden, ob die Schaltbefehle, unabhängig von der gedrückten Taste, abwechselnd gesendet werden. D. h., nach dem Senden von „Ein“ wird bei erneuter Betätigung einer der beiden Tasten „Aus“ gesendet. Nach einer weiteren Betätigung einer der beiden Tasten wird wieder „Ein“ gesendet.

Dies gilt auch für Werte, die über das zugehörige 1-Bit-Kommunikationsobjekt „Sx: Schalten“ empfangen werden. D. h., wenn über das Objekt „Sx: Schalten“ nach dem Senden eines Ein-Befehls ein Aus-Befehl empfangen wurde, wird bei erneuter Betätigung der Taste wieder ein Ein-Befehl gesendet. Es ist dabei darauf zu achten, dass das S-Flag (Schreiben) des Kommunikationsobjekts aktiviert ist.

11.7.3 Applikation — 1-Tasten-Schalten

Die Applikation ermöglicht es, eine Beleuchtung über eine Taste zu schalten.

Das folgende Kommunikationsobjekt steht zur Verfügung:

- „Sx: Schalten“

Die Applikation kann zwischen Betätigen und Loslassen einer Taste unterscheiden. Bei Betätigung und beim Loslassen wird jeweils ein Schalttelegramm gesendet.

Die Applikation stellt für die beiden Tasten im Funktionsblock x jeweils einen eigenen Satz an Parametern und Kommunikationsobjekten zur Verfügung. Die zweite Taste jedes Funktionsblocks kann mit einer weiteren Tastenfunktion belegt werden.



Hinweis

Die Parameter für die Applikation „1-Tasten-Schalten“ sind über **Allgemeine Parameter** aufrufbar.



Hinweis

Die Nummer (S1 ... Sx) des Objekts ist abhängig vom Funktionsblock und der Tastennummer.

11.7.3.1 Reaktion auf steigende Flanke

Optionen:	deaktiviert
	aus
	ein
	abwechselnd ein/aus

- deaktiviert:
 - Beim Betätigen der Taste wird kein Telegramm gesendet.
- aus:
 - Beim Betätigen der Taste (bei steigender Flanke) wird das Telegramm „Aus“ gesendet.
- ein:
 - Beim Betätigen der Taste (bei steigender Flanke) wird das Telegramm „Ein“ gesendet.
- abwechselnd ein/aus:
 - Beim Betätigen der Taste wird abwechselnd „Ein“ und „Aus“ gesendet.

Die Applikation „1-Tasten-Schalten“ kann zwischen Betätigen und Loslassen der Taste unterscheiden. Eine Betätigung wird als „steigende Flanke“ und das Loslassen als „fallende Flanke“ definiert.

Über den Parameter wird festgelegt, ob bei steigender Flanke ein Ein- oder Aus-Telegramm über das 1-Bit-Kommunikationsobjekt „Sx: Schalten“ auf den Bus gesendet wird. Als weitere Option kann festgelegt werden, ob die Schalttelegramme abwechselnd gesendet werden. D. h., nach dem Senden von „Ein“ wird bei erneuter Betätigung „Aus“ gesendet. Nach einer weiteren Betätigung wird wieder „Ein“ gesendet.

11.7.3.2 Reaktion auf fallende Flanke

Optionen:	deaktiviert
	aus
	ein
	abwechselnd ein/aus

- deaktiviert:
 - Beim Loslassen der Taste wird kein Telegramm gesendet.
- aus:
 - Beim Loslassen der Taste (bei fallender Flanke) wird das Telegramm „Aus“ gesendet.
- ein:
 - Beim Loslassen der Taste (bei fallender Flanke) wird das Telegramm „Ein“ gesendet.
- abwechselnd ein/aus:
 - Beim Loslassen der Taste wird abwechselnd „Ein“ und „Aus“ gesendet.

Die Applikation „1-Tasten-Schalten“ kann zwischen Betätigen und Loslassen der Taste unterscheiden. Eine Betätigung wird als „steigende Flanke“ und das Loslassen als „fallende Flanke“ definiert.

Über den Parameter wird festgelegt, ob bei fallender Flanke ein Ein- oder Aus-Telegramm über das 1-Bit-Kommunikationsobjekt „Sx: Schalten“ auf den Bus gesendet wird. Als weitere Option kann festgelegt werden, ob die Schalttelegramme abwechselnd gesendet werden. D. h., nach dem Senden von „Ein“ wird bei erneutem Loslassen „Aus“ gesendet. Nach einem weiteren Loslassen wird wieder „Ein“ gesendet.

- deaktiviert:
 - Beim Loslassen der Taste wird kein Telegramm gesendet.
- aus:
 - Beim Loslassen der Taste (bei fallender Flanke) wird das Telegramm „Aus“ gesendet.
- ein:
 - Beim Loslassen der Taste (bei fallender Flanke) wird das Telegramm „Ein“ gesendet.
- abwechselnd ein/aus:
 - Beim Loslassen der Taste wird abwechselnd „Ein“ und „Aus“ gesendet.

Die Applikation „1-Tasten-Schalten“ kann zwischen Betätigen und Loslassen der Taste unterscheiden. Eine Betätigung wird als „steigende Flanke“ und das Loslassen als „fallende Flanke“ definiert.

Über den Parameter wird festgelegt, ob bei fallender Flanke ein Ein- oder Aus-Telegramm über das 1-Bit-Kommunikationsobjekt „Sx: Schalten“ auf den Bus gesendet wird. Als weitere Option kann festgelegt werden, ob die Schalttelegramme abwechselnd gesendet werden. D. h., nach dem Senden von „Ein“ wird bei erneutem Loslassen „Aus“ gesendet. Nach einem weiteren Loslassen wird wieder „Ein“ gesendet.

11.7.4 Applikation — 2-Tasten-Dimmen

Die Applikation ermöglicht es, eine Beleuchtung über ein Tastenpaar zu dimmen und zu schalten.

Die folgenden Kommunikationsobjekte stehen zur Verfügung:

- „Sx: Schalten“
- „Sx: relatives Dimmen“

Das Tastenpaar besitzt ein gemeinsames Schalt- und Dimmobjekt. Über die Applikation wird festgelegt, welche der beiden Tasten ein Schalttelegramm bzw. Dimmtelegramm auslöst. Über die erste Taste kann z. B. eine Leuchte gedimmt und über die zweite Taste ein- und ausgeschaltet werden.

Außerdem kann festgelegt werden, ob die Beleuchtung bei kurzem oder langem Tastendruck gedimmt wird.

Die Applikation stellt für die beiden Tasten im Funktionsblock x einen gemeinsamen Satz an Parametern und Kommunikationsobjekten zur Verfügung.



Hinweis

Die Parameter für die Applikation „2-Tasten-Dimmen“ sind über **Allgemeine Parameter** und **Erweiterte Parameter** aufrufbar.



Hinweis

Die Nummer (S1 ... Sx) des Objekts ist abhängig vom Funktionsblock und der Tastennummer.

11.7.4.1 Zeit für Langbedienung

Optionen:	Einstellmöglichkeit von 00.300 bis 03.000 (ss.fff)
-----------	--

Die Applikation kann zwischen kurzem und langem Tastendruck unterscheiden und dadurch ein Dimm- oder Schaltsignal auslösen.

Über den Parameter wird die Zeit festgelegt, ab der ein langer Tastendruck erkannt wird und die Objektwerte zurückgesetzt werden. Ein typischer Zeitwert für einen langen Tastendruck ist 0,4 Sekunden.

11.7.4.2 Dimmart

Optionen:	Start-Stopp-Dimmen
	Schrittdimmen

- Start-Stopp-Dimmen:
 - Bei einer Tastenbetätigung wird der Befehl „heller dimmen“ bzw. „dunkler dimmen“ gesendet. Beim Loslassen der Taste wird der Befehl „stopp Dimmen“ gesendet.
- Schrittdimmen:
 - Bei Auslösung eines Dimmbefehls wird ein definierter Wert, z. B. „um 6,25 % heller dimmen“ gesendet.

Über den Parameter wird festgelegt, auf welche Art eine Beleuchtung mit einem Tastendruck gedimmt wird.

Beim Start-Stopp-Dimmen werden zwei 3-Bit-Telegramme zum Dimmen gesendet. Bei einem Tastendruck wird das erste Telegramm mit dem Befehl „um 100 % heller dimmen“ bzw. „um 100 % dunkler dimmen“ an den verknüpfte Dimmaktor gesendet. Beim Loslassen der Taste wird das zweite Telegramm mit dem Befehl „stopp Dimmen“ gesendet. Somit kann ein verknüpfte Dimmaktor während der Dimmphase zu jedem Zeitpunkt angehalten werden.

Beim Schrittdimmen wird nach Auslösung eines Dimmbefehls ein definierter Wert, z. B. „um 6,25 % heller dimmen“ an den verknüpfte Dimmaktor gesendet. Diese Dimmart eignet sich besonders für Anlagen, in denen Dimmsensoren und Dimmaktoren in unterschiedlichen Linien installiert sind. Koppler könnten in diesem Fall Telegrammverzögerungen verursachen, die zu unterschiedlichen Helligkeitswerten führen.

11.7.4.3 Schrittweite beim Schrittdimmen (%)

Optionen:	1,56
	3,13
	6,25
	12,5
	25
	50

Über den Parameter wird festgelegt, um wie viel Prozent das Licht pro Schritt gedimmt wird. Der gesendete Wert bezieht sich dabei auf den momentanen Helligkeitswert.

Beispiel (Einstellung 12,5 %):

Das Licht ist auf einen Helligkeitswert von 70 % gedimmt. Durch einen Tastendruck wird der Befehl „um 12,5 % heller dimmen“ gesendet. Der Dimmkaktor erhöht nach Empfang des Dimmbefehls den Helligkeitswert auf 82,5 %.



Hinweis

Wenn das Schrittdimmen verwendet wird, um mehrere Dimmkatoren in unterschiedlichen Linien gleichmäßig zu dimmen, sollte eine geringe Schrittweite, z. B. 3,13 %, gewählt werden. Gleichzeitig sollte das zyklische Senden der Dimm-Telegramme aktiviert werden. Damit werden kontinuierlich Dimmtelegramme gesendet, solange die Taste gedrückt wird.



Hinweis

Der Parameter ist nur einstellbar, wenn der Parameter „Dimmart“ auf „Schrittdimmen“ eingestellt ist.

11.7.4.4 Dimmfunktion

Optionen:	Kurzbedienung Dimmen, Langbedienung Schalten
	Kurzbedienung Schalten, Langbedienung Dimmen

- Kurzbedienung Dimmen, Langbedienung Schalten:
 - Bei kurzem Tastendruck wird das Telegramm „dimmen“ gesendet. Bei langem Tastendruck wird das Telegramm „schalten“ gesendet.
- Kurzbedienung Schalten, Langbedienung Dimmen:
 - Bei kurzem Tastendruck wird das Telegramm „schalten“ gesendet. Bei langem Tastendruck wird das Telegramm „dimmen“ gesendet.

Die Applikation kann zwischen kurzem und langem Tastendruck unterscheiden.

Über den Parameter wird festgelegt, ob ein Schalttelegramm oder ein Dimmtelegramm bei kurzer bzw. langer Tastenbetätigung auf den Bus gesendet wird.

Die Zeit für einen langen Tastendruck wird über den Parameter „Zeit für Langbedienung“ eingestellt.



Hinweis

Der Parameter ist nur einstellbar, wenn der Parameter „Dimmart“ auf „Schrittdimmen“ eingestellt ist.

11.7.4.5 Arbeitsweise der Tasten für Schalten

Optionen:	1. Taste ein / 2. Taste aus
	1. Taste aus / 2. Taste ein
	abwechselnd ein/aus

- 1. Taste ein / 2. Taste aus:
 - Beim Betätigen der ersten Taste wird der Befehl „Ein“ und beim Betätigen der zweiten Taste der Befehl „Aus“ gesendet.
- 1. Taste aus / 2. Taste ein:
 - Beim Betätigen der ersten Taste wird der Befehl „Aus“ und beim Betätigen der zweiten Taste der Befehl „Ein“ gesendet.
- abwechselnd ein/aus:
 - Beim Betätigen der ersten oder zweiten Taste wird abwechselnd „Ein“ und „Aus“ gesendet.

Über den Parameter wird festgelegt, ob z. B. eine Beleuchtung über die erste und zweite Taste ein- bzw. ausgeschaltet wird.

Als weitere Option kann festgelegt werden, ob die Schaltbefehle, unabhängig von der gedrückten Taste, abwechselnd gesendet werden. D. h., nach dem Senden von „Ein“ wird bei erneuter Betätigung einer der beiden Tasten „Aus“ gesendet. Nach einer weiteren Betätigung einer der beiden Tasten wird wieder „Ein“ gesendet.

Dies gilt auch für Werte, die über das zugehörige 1-Bit-Kommunikationsobjekt „Sx: Schalten“ empfangen werden. D. h., wenn über das Objekt „Sx: Schalten“ nach dem Senden eines Ein-Befehls ein Aus-Befehl empfangen wurde, wird bei erneuter Betätigung der Taste wieder ein Ein-Befehl gesendet. Es ist dabei darauf zu achten, dass das S-Flag (Schreiben) des Kommunikationsobjekts aktiviert ist.

11.7.4.6 Arbeitsweise der Tasten für Dimmen

Optionen:	1. Taste heller / 2. Taste dunkler
	1. Taste dunkler / 2. Taste heller

- 1. Taste heller / 2. Taste dunkler:
 - Beim Betätigen der ersten Taste wird der Befehl „heller dimmen“ und beim Betätigen der zweiten Taste der Befehl „dunkler dimmen“ gesendet.
- 1. Taste dunkler / 2. Taste heller:
 - Beim Betätigen der ersten Taste wird der Befehl „dunkler dimmen“ und beim Betätigen der zweiten Taste der Befehl „heller dimmen“ gesendet.

Über den Parameter wird festgelegt, ob das Licht über die erste und zweite Taste heller bzw. dunkler gedimmt wird.

Bei einem Tastendruck wird über das 3-Bit-Kommunikationsobjekt „Sx: relatives Dimmen“ ein Telegramm an den Dimmaktor gesendet.

11.7.4.7 Dimm-Stopp-Telegramm

Optionen:	Dimm-Stopp wird nicht gesendet
	Dimm-Stopp wird gesendet

- Dimm-Stopp wird nicht gesendet:
 - Beim Loslassen der Taste wird kein Befehl „stopp Dimmen“ gesendet.
- Dimm-Stopp wird gesendet:
 - Beim Loslassen der Taste wird der Befehl „stopp Dimmen“ gesendet.

Über den Parameter wird festgelegt, ob beim Loslassen der Taste nach einem langen Tastendruck der Befehl „stopp Dimmen“ gesendet wird. Somit kann ein verknüpfter Dimmaktor während der Dimmphase zu jedem Zeitpunkt angehalten werden.



Hinweis

Der Parameter ist nur einstellbar, wenn der Parameter „Dimmart“ auf „Schrittdimmen“ und der Parameter „Dimmfunktion“ auf „Kurzbedienung Schalten, Langbedienung Dimmen“ eingestellt ist.

11.7.4.8 Zyklisches Senden der Dimm-Telegramme

Optionen:	deaktiviert
	aktiviert

- deaktiviert:
 - Solange die Taste gedrückt wird, werden keine Dimm-Telegramme zyklisch gesendet.
- aktiviert:
 - Solange die Taste gedrückt wird, werden Dimm-Telegramme zyklisch gesendet.

Über den Parameter wird festgelegt, ob Dimm-Telegramme zyklisch über das 3-Bit-Kommunikationsobjekt „S1: relatives Dimmen“ auf den Bus gesendet werden, solange die Taste gedrückt wird.

Nach dem Loslassen der Taste wird das zyklische Senden der Dimm-Telegramme gestoppt. Die Zykluszeit wird über den Parameter „Zeit für Telegrammwiederholung“ festgelegt.



Hinweis

Der Parameter ist nur einstellbar, wenn der Parameter „Dimmart“ auf „Schrittdimmen“ und der Parameter „Dimmfunktion“ auf „Kurzbedienung Schalten, Langbedienung Dimmen“ eingestellt ist.

11.7.4.9 Zeit für die Telegrammwiederholung

Optionen:	Einstellmöglichkeit von 00.100 bis 05.000 (ss.fff)
-----------	--

Solange die Taste gedrückt wird, werden über das Kommunikationsobjekt „Sx: relatives Dimmen“ zyklisch Telegramme an den Dimmaktor gesendet.

Über den Parameter werden die Zeitabstände zwischen den Telegrammen eingestellt. Standardeinstellung ist 1 Sekunde.



Hinweis

Der Parameter ist nur über die folgenden Einstellungen verfügbar:

- Parameter „Dimmart“ ist auf „Schrittdimmen“ eingestellt
und
- Parameter „Dimmfunktion“ ist auf „Kurzbedienung Schalten, Langbedienung Dimmen“ eingestellt
und
- Parameter „Zyklisches Senden der Dimm-Telegramme“ ist auf „aktiviert“ eingestellt.

11.7.5 Applikation — 1-Tasten-Dimmen

Die Applikation ermöglicht es, eine Beleuchtung über eine Taste zu dimmen und zu schalten.

Die folgenden Kommunikationsobjekte stehen zur Verfügung:

- „Sx: Schalten“
- „Sx: relatives Dimmen“

Die Taste besitzt ein Schaltobjekt und ein Dimmobjekt. Unterschieden wird zwischen kurzem Tastendruck (Schalten) und langem Tastendruck (Dimmen).

Die Applikation stellt für die beiden Tasten im Funktionsblock x jeweils einen eigenen Satz an Parametern und Kommunikationsobjekten zur Verfügung.



Hinweis

Die Parameter für die Applikation „1-Tasten-Dimmen“ sind über **Allgemeine Parameter** aufrufbar.



Hinweis

Die Nummer (S1 ... Sx) des Objekts ist abhängig vom Funktionsblock und der Tastennummer.

11.7.5.1 Zeit für Langbedienung

Optionen:	Einstellmöglichkeit von 00.300 bis 03.000 (ss.fff)
-----------	--

Die Applikation kann zwischen kurzem und langem Tastendruck unterscheiden. Bei einem kurzen Tastendruck wird eine Stufe vorwärts geschaltet. Bei einem langen Tastendruck wird die erste Stufe aktiviert. Somit kann über einen langen Tastendruck von jeder Stufe zurück auf die erste Stufe gesprungen werden, ohne die restlichen Stufen zu durchlaufen.

Über den Parameter wird die Zeit festgelegt, ab der ein langer Tastendruck erkannt wird und die Objektwerte zurückgesetzt werden. Ein typischer Zeitwert für einen langen Tastendruck ist 0,4 Sekunden.

11.7.5.2 Arbeitsweise der Tasten für Schalten

Optionen:	deaktiviert
	aus
	ein
	abwechselnd ein/aus

- deaktiviert:
 - Beim Betätigen der Taste wird kein Befehl gesendet.
- aus:
 - Beim Betätigen der Taste wird der Befehl „Aus“ gesendet.
- ein:
 - Beim Betätigen der Taste wird der Befehl „Ein“ gesendet.
- abwechselnd ein/aus:
 - Beim Betätigen der Taste wird abwechselnd „Ein“ und „Aus“ gesendet.

Über den Parameter wird festgelegt, ob bei einer Tastenbetätigung ein Ein- oder ein Aus-Befehl über das 1-Bit-Kommunikationsobjekt „Sx: Schalten“ auf den Bus gesendet wird.

Als weitere Option kann festgelegt werden, ob die Schaltbefehle abwechselnd gesendet werden. D. h., nach dem Senden von „Ein“ wird bei erneuter Betätigung „Aus“ gesendet. Nach einer weiteren Betätigung wird wieder „Ein“ gesendet.

11.7.5.3 Arbeitsweise der Tasten für Dimmen

Optionen:	dunkler
	heller
	abwechselnd heller/dunkler

- dunkler:
 - Bei langem Tastendruck wird der Befehl „dunkler dimmen“ gesendet.
- heller:
 - Bei langem Tastendruck wird der Befehl „heller dimmen“ gesendet.
- abwechselnd heller/dunkler:
 - Bei langem Tastendruck wird abwechselnd „dunkler dimmen“ und „heller dimmen“ gesendet.

Über den Parameter wird festgelegt, ob bei einem langen Tastendruck ein Telegramm mit dem Befehl „heller dimmen“ oder „dunkler dimmen“ über das 3-Bit-Kommunikationsobjekt „Sx: relatives Dimmen“ auf den Bus gesendet wird.

Als weitere Option kann festgelegt werden, ob die Dimmtelegramme bei jedem langen Tastendruck abwechselnd gesendet werden. D. h., nach dem Senden von „heller dimmen“ wird bei erneuter Betätigung „dunkler dimmen“ gesendet. Nach einer weiteren Betätigung wird wieder „heller dimmen“ gesendet.

11.7.6 Applikation — 2-Tasten-Jalousie

Die Applikation ermöglicht es, Jalousien und Rollläden über ein Tastenpaar zu steuern.

Die folgenden Kommunikationsobjekte stehen zur Verfügung:

- „Sx: Fahren“ (1-Bit-Objekt)
- „Sx: Verstellen“ (1-Bit-Objekt)
- „Sx: Position“ (1-Byte-Objekt)
- „Sx: Lamellen-Position“ (1-Byte-Objekt)

Über die Applikation wird festgelegt, ob die erste oder zweite Taste den Fahrtbefehl „Auf“ bzw. „Ab“ auslöst. Außerdem können Auf- und Ab-Positionen sowie Lamellenposition voreingestellt werden.

Durch lange und kurze Tastenbetätigungen werden Fahr- und Lamellenverstellbefehle an verknüpfte Jalousieaktoren gesendet. Ein langer Tastendruck löst einen Fahrtbefehl aus. Ein kurzer Tastendruck löst einen Lamellenverstellbefehl aus.

Der Sensor speichert den zuletzt ausgeführten Befehl der Taste, die mit der Applikation belegt ist. D. h., wenn z. B. eine Jalousie heruntergefahren und über einen kurzen Tastendruck auf halber Höhe angehalten wurde, dann wird nach einem erneuten langen Tastendruck die Jalousie hochgefahren.

Die Applikation stellt für die beiden Tasten im Funktionsblock x einen gemeinsamen Satz an Parametern und Kommunikationsobjekten zur Verfügung.



Hinweis

Die Parameter für die Applikation „2-Tasten-Jalousie“ sind über **Allgemeine Parameter** und **Erweiterte Parameter** aufrufbar.



Hinweis

Die Nummer (S1 ... Sx) des Objekts ist abhängig vom Funktionsblock und der Tastennummer.

11.7.6.1 Zeit für Langbedienung

Optionen:	Einstellmöglichkeit von 00.300 bis 03.000 (ss.fff)
-----------	--

Die Applikation kann zwischen kurzem und langem Tastendruck unterscheiden. Bei einem kurzen Tastendruck wird ein Telegramm mit dem Befehl „Jalousie fahren/positionieren“ auf den Bus gesendet. Bei einem langen Tastendruck wird ein Telegramm mit dem Befehl „Lamellen verstellen/positionieren“ gesendet.

Über den Parameter wird die Zeit festgelegt, ab der ein langer Tastendruck erkannt wird. Erst nach Ablauf dieser Zeit wird ein Telegramm über das Kommunikationsobjekt „Sx: Verstellen“ oder „Sx: Lamellen-Position“ auf den Bus gesendet. Ein typischer Zeitwert für einen langen Tastendruck ist 0,4 Sekunden.



Hinweis

Der Befehl „Jalousie fahren/positionieren“ wird unmittelbar nach der Tastenbetätigung gesendet. Der Befehl wird auch dann gesendet, wenn die Taste lange gedrückt wird und durch die Langbedienung ein Befehl „Lamellen verstellen/positionieren“ gesendet wird. Dadurch kommt es zu einem kurzen Rucken der Jalousie, denn der erste Lamellenverstellbefehl wird von einem Jalousieaktor immer als Stoppbefehl interpretiert.

11.7.6.2 Objekttyp

Optionen:	1 Bit
	1 Byte 0..100 %

- 1 Bit:
 - Wert wird als 1-Bit-Schaltbefehle gesendet (auf/ab oder Verstellschritt).
- 1 Byte 0..100 %:
 - Wert wird als 1-Byte-Wert ohne Vorzeichen gesendet (Position in Prozent).

Über den Parameter wird die Größe der Kommunikationsobjekte für die Jalousiesteuerung eingestellt. Bei der Auswahl „1 Bit“ stehen die Objekte „Sx: Fahren“ und „Sx: Verstellen“ zur Verfügung. Bei der Auswahl „1 Byte 0..100 %“ stehen die Objekte „Sx: Position“ und „Sx: Lamellen-Position“ zur Verfügung.

Wenn die Option „1 Byte 0..100 %“ gewählt wird, können die Kommunikationsobjekte mit den 1-Byte-Positionsobjekten der Jalousieaktoren verknüpft werden. Außerdem können gewünschte Position der Jalousie unter **Erweiterte Parameter** voreingestellt werden.

Beispiel: Taste 1 fährt die Jalousie immer auf 50 % herunter, mit 50 % geschlossenen Lamellen. Taste 1 fährt die Jalousie immer auf 80 % herunter, mit 100 % geschlossenen Lamellen.

11.7.6.3 Arbeitsweise der Tasten

Optionen:	1. Taste Auf / 2. Taste Ab
	1. Taste Ab / 2. Taste Auf

- 1. Taste Auf / 2. Taste Ab:
 - Beim Betätigen der ersten Taste wird der Befehl „Auf“ und beim Betätigen der zweiten Taste der Befehl „Ab“ gesendet.
- 1. Taste Ab / 2. Taste Auf:
 - Beim Betätigen der ersten Taste wird der Befehl „Ab“ und beim Betätigen der zweiten Taste der Befehl „Auf“ gesendet.

Über den Parameter wird festgelegt, ob die erste oder zweite Taste den Fahrtbefehl „Auf“ bzw. „Ab“ auslöst.

11.7.6.4 Wert für Position Ab (%)

Optionen:	Einstellmöglichkeit von 0 bis 100 (%)
-----------	---------------------------------------

Über den Parameter wird die Position eingestellt, auf die eine verknüpfte Jalousie herunterfahren soll. Das zugehörige 1-Byte-Kommunikationsobjekt „Sx: Position“ muss dabei mit dem 1-Byte-Positionsobjekt des Jalousieaktors verknüpft werden.

Es können Prozentwerte in 1 %-Schritten eingestellt werden. Bedeutung der Prozentwerte:

- 0 % = Jalousie komplett hochgefahren.
- 100 % = Jalousie komplett heruntergefahren.



Hinweis

Der Parameter ist nur einstellbar, wenn der Parameter „Objekttyp“ auf „1-Byte 0...100 %“ eingestellt ist.

11.7.6.5 Wert für Position Auf (%)

Optionen:	Einstellmöglichkeit von 0 bis 100 (%)
-----------	---------------------------------------

Über den Parameter wird die Position eingestellt, auf die eine verknüpfte Jalousie hochfahren soll. Das zugehörige 1-Byte-Kommunikationsobjekt „Sx: Position“ muss dabei mit dem 1-Byte-Positionsobjekt des Jalousieaktors verknüpft werden.

Es können Prozentwerte in 1 %-Schritten eingestellt werden. Bedeutung der Prozentwerte:

- 0 % = Jalousie komplett hochgefahren.
- 100 % = Jalousie komplett heruntergefahren.



Hinweis

Der Parameter ist nur einstellbar, wenn der Parameter „Objekttyp“ auf „1-Byte 0...100 %“ eingestellt ist.

11.7.6.6 Wert für Lamellenposition Ab (%)

Optionen:	Einstellmöglichkeit von 0 bis 100 (%)
-----------	---------------------------------------

Über den Parameter wird die Position eingestellt, auf die die Lamellen der verknüpften Jalousie öffnen sollen. Das zugehörige 1-Byte-Kommunikationsobjekt „Sx: Lamellen-Position“ muss dabei mit dem 1-Byte-Lamellenpositionsobjekt des Jalousieaktors verknüpft werden.

Es können Prozentwerte in 1 %-Schritten eingestellt werden. Bedeutung der Prozentwerte:

- 0 % = Lamellen komplett geöffnet.
- 100 % = Lamellen komplett geschlossen.



Hinweis

Der Parameter ist nur einstellbar, wenn der Parameter „Objektyp“ auf „1-Byte 0...100 %“ eingestellt ist.

11.7.6.7 Wert für Lamellenposition Auf (%)

Optionen:	Einstellmöglichkeit von 0 bis 100 (%)
-----------	---------------------------------------

Über den Parameter wird die Position eingestellt, auf die die Lamellen der verknüpften Jalousie schließen sollen. Das zugehörige 1-Byte-Kommunikationsobjekt „Sx: Lamellen-Position“ muss dabei mit dem 1-Byte-Lamellenpositionsobjekt des Jalousieaktors verknüpft werden.

Es können Prozentwerte in 1 %-Schritten eingestellt werden. Bedeutung der Prozentwerte:

- 0 % = Lamellen komplett geöffnet.
- 100 % = Lamellen komplett geschlossen.



Hinweis

Der Parameter ist nur einstellbar, wenn der Parameter „Objektyp“ auf „1-Byte 0...100 %“ eingestellt ist.

11.7.7 Applikation — 1-Tasten-Jalousie

Die Applikation ermöglicht es, Jalousien und Rollläden über eine Taste zu steuern.

Die folgenden Kommunikationsobjekte stehen zur Verfügung:

- „Sx: Fahren“ (für Jalousien/Rollläden, 1 Bit)
- „Sx: Verstellen“ (für Jalousien, 1 Bit)
- „Sx: Position“ (für Jalousien, 1Byte)
- „Sx: Lamellen-Position“ (für Jalousien, 1Byte)
- „Sx: Stopp“ (für Rollläden, 1 Bit)

Über die Applikation kann die Länge der Tastenbetätigungen für die Bedienfunktionen von Jalousien und Rollläden eingestellt werden.

Jalousien: Durch lange und kurze Tastenbetätigungen werden Fahr- und Lamellenverstellbefehle an verknüpfte Jalousieaktoren gesendet. Ein langer Tastendruck löst einen Fahrbefehl aus. Ein kurzer Tastendruck löst einen Lamellenverstellbefehl aus.

Rollläden: Durch lange und kurze Tastenbetätigungen werden Fahr- und Stoppbefehle an verknüpfte Rollladenaktoren gesendet. Ein langer Tastendruck löst einen Fahrbefehl aus. Ein kurzer Tastendruck löst einen Stoppbefehl aus.

Jalousien und Rollläden: Der Sensor speichert den zuletzt ausgeführten Befehl der Taste, die mit der Applikation belegt ist. D. h., wenn z. B. eine Jalousie heruntergefahren und über einen kurzen Tastendruck auf halber Höhe angehalten wurde, dann wird nach einem erneuten langen Tastendruck die Jalousie hochgefahren.

Die Applikation stellt für die beiden Tasten im Funktionsblock x jeweils einen eigenen Satz an Parametern und Kommunikationsobjekten zur Verfügung.



Hinweis

Die Parameter für die Applikation „1-Tasten-Jalousie“ sind über **Allgemeine Parameter** und **Erweiterte Parameter** aufrufbar.



Hinweis

Die Nummer (S1 ... Sx) des Objekts ist abhängig vom Funktionsblock und der Tastennummer.

11.7.7.1 Zeit für Langbedienung

Optionen:	Einstellmöglichkeit von 00.300 bis 03.000 (ss.fff)
-----------	--

Die Applikation kann zwischen kurzem und langem Tastendruck unterscheiden. Bei einem kurzen Tastendruck wird ein Telegramm mit dem Befehl „Jalousie/Rollladen fahren“ auf den Bus gesendet. Bei einem langen Tastendruck wird ein Telegramm mit dem Befehl „Lamellen verstellen“ oder „Rollladen stoppen“ gesendet.

Über den Parameter wird die Zeit festgelegt, ab der ein langer Tastendruck erkannt wird. Erst nach Ablauf dieser Zeit wird ein Telegramm über das Kommunikationsobjekt „Sx: Verstellen“ oder „Sx: Stopp“ auf den Bus gesendet. Ein typischer Zeitwert für einen langen Tastendruck ist 0,4 Sekunden.



Hinweis

Der Befehl „Jalousie fahren“ wird unmittelbar nach der Tastenbetätigung gesendet. Der Befehl wird auch dann gesendet, wenn die Taste lange gedrückt wird und durch die Langbedienung ein Befehl „Lamellen verstellen“ gesendet wird. Dadurch kommt es zu einem kurzen Rucken der Jalousie, denn der erste Lamellenverstellbefehl wird von einem Jalousieaktor immer als Stoppbefehl interpretiert.

11.7.7.2 Zykluszeit der Telegrammwiederholung

Optionen:	Einstellmöglichkeit von 00.100 bis 05.000 (ss.fff)
-----------	--

Solange die Taste gedrückt wird, werden über das Kommunikationsobjekt „Sx: Verstellen“ zyklisch Telegramme an den Jalousieaktor gesendet.

Über den Parameter werden die Zeitabstände zwischen den Telegrammen eingestellt. Standardeinstellung ist 1 Sekunde.

Die Funktion dient dazu, größere Lamellen, die für eine komplette Lamellendrehung eine längere Zeit brauchen, genauer zu positionieren. D. h., der Benutzer kann die Taste gedrückt halten und gezielt loslassen, wenn die Lamellen in der gewünschten Position stehen.



Hinweis

Der Parameter ist nur einstellbar, wenn der Parameter „Objekttyp“ auf „1 Bit“ und der Parameter „Funktionsumschaltung Jalousie/Rollladen“ auf „Jalousie“ eingestellt ist.

11.7.7.3 Objekttyp

Optionen:	1 Bit
	1 Byte 0..100 %

- 1 Bit:
 - Wert wird als 1-Bit-Schaltbefehle gesendet (auf/ab oder Verstellschritt).
- 1 Byte 0..100 %:
 - Wert wird als 1-Byte-Wert ohne Vorzeichen gesendet (Position in Prozent).

Über den Parameter wird die Größe der Kommunikationsobjekte für die Jalousiesteuerung eingestellt. Bei der Auswahl „1 Bit“ stehen die Objekte „Sx: Fahren“ und „Sx: Verstellen“ zur Verfügung. Bei der Auswahl „1 Byte 0..100 %“ stehen die Objekte „Sx: Position“ und „Sx: Lamellen-Position“ zur Verfügung.

Wenn die Option „1 Byte 0..100 %“ gewählt wird, können die Kommunikationsobjekte mit den 1-Byte-Positionsobjekten der Jalousieaktoren verknüpft werden. Außerdem können gewünschte Position der Jalousie unter **Erweiterte Parameter** voreingestellt werden.

Beispiel: Taste 1 fährt die Jalousie immer auf 50 % herunter, mit 50 % geschlossenen Lamellen. Taste 1 fährt die Jalousie immer auf 80 % herunter, mit 100 % geschlossenen Lamellen.



Hinweis

Der Parameter ist nur einstellbar, wenn der Parameter „Funktionsumschaltung Jalousie/Rollladen“ auf „Jalousie“ eingestellt ist.

11.7.7.4 Funktionsumschaltung Jalousie/Rollladen

Optionen:	Jalousie
	Rollladen

- Jalousie:
 - Applikation wird auf Jalousiesteuerung festgelegt.
- Rollladen:
 - Applikation wird auf Rollladensteuerung festgelegt.

Über den Parameter wird festgelegt, ob der Sensor bzw. die ausgewählte Taste für eine Jalousie- oder eine Rollladensteuerung verwendet werden kann.



Hinweis

Wenn die Funktion „Jalousie“ ausgewählt ist, und der Parameter „Objekttyp“ auf „1 Byte 0..100 %“ festgelegt ist, stehen die folgenden Parameter zur Verfügung.

11.7.7.5 Wert für Position Ab (%)

Optionen:	Einstellmöglichkeit von 0 bis 100 (%)
-----------	---------------------------------------

Über den Parameter wird die Position eingestellt, auf die eine verknüpfte Jalousie herunterfahren soll. Das zugehörige 1-Byte-Kommunikationsobjekt „Sx: Position“ muss dabei mit dem 1-Byte-Positionsobjekt des Jalousieaktors verknüpft werden.

Es können Prozentwerte in 1 %-Schritten eingestellt werden. Bedeutung der Prozentwerte:

- 0 % = Jalousie komplett hochgefahren.
- 100 % = Jalousie komplett heruntergefahren.



Hinweis

Der Parameter ist nur einstellbar, wenn der Parameter „Funktionsumschaltung Jalousie/Rollladen“ auf „Jalousie“ und der Parameter „Objekttyp“ auf „1-Byte 0...100 %“ eingestellt ist.

11.7.7.6 Wert für Position Auf (%)

Optionen:	Einstellmöglichkeit von 0 bis 100 (%)
-----------	---------------------------------------

Über den Parameter wird die Position eingestellt, auf die eine verknüpfte Jalousie hochfahren soll. Das zugehörige 1-Byte-Kommunikationsobjekt „Sx: Position“ muss dabei mit dem 1-Byte-Positionsobjekt des Jalousieaktors verknüpft werden.

Es können Prozentwerte in 1 %-Schritten eingestellt werden. Bedeutung der Prozentwerte:

- 0 % = Jalousie komplett hochgefahren.
- 100 % = Jalousie komplett heruntergefahren.



Hinweis

Der Parameter ist nur einstellbar, wenn der Parameter „Funktionsumschaltung Jalousie/Rollladen“ auf „Jalousie“ und der Parameter „Objekttyp“ auf „1-Byte 0...100 %“ eingestellt ist.

11.7.7.7 Wert für Lamellenposition Ab (%)

Optionen:	Einstellmöglichkeit von 0 bis 100 (%)
-----------	---------------------------------------

Über den Parameter wird die Position eingestellt, auf die die Lamellen der verknüpften Jalousie öffnen sollen. Das zugehörige 1-Byte-Kommunikationsobjekt „Sx: Lamellen-Position“ muss dabei mit dem 1-Byte-Lamellenpositionsobjekt des Jalousieaktors verknüpft werden.

Es können Prozentwerte in 1 %-Schritten eingestellt werden. Bedeutung der Prozentwerte:

- 0 % = Lamellen komplett geöffnet.
- 100 % = Lamellen komplett geschlossen.



Hinweis

Der Parameter ist nur einstellbar, wenn der Parameter „Funktionsumschaltung Jalousie/Rolladen“ auf „Jalousie“ und der Parameter „Objekttyp“ auf „1-Byte 0...100 %“ eingestellt ist.

11.7.7.8 Wert für Lamellenposition Auf (%)

Optionen:	Einstellmöglichkeit von 0 bis 100 (%)
-----------	---------------------------------------

Über den Parameter wird die Position eingestellt, auf die die Lamellen der verknüpften Jalousie schließen sollen. Das zugehörige 1-Byte-Kommunikationsobjekt „Sx: Lamellen-Position“ muss dabei mit dem 1-Byte-Lamellenpositionsobjekt des Jalousieaktors verknüpft werden.

Es können Prozentwerte in 1 %-Schritten eingestellt werden. Bedeutung der Prozentwerte:

- 0 % = Lamellen komplett geöffnet.
- 100 % = Lamellen komplett geschlossen.



Hinweis

Der Parameter ist nur einstellbar, wenn der Parameter „Funktionsumschaltung Jalousie/Rolladen“ auf „Jalousie“ und der Parameter „Objekttyp“ auf „1-Byte 0...100 %“ eingestellt ist.

11.7.8 Applikation — 2-Tasten-Wertsender

Die Applikation ermöglicht es, über ein Tastenpaar zwei voreingestellte Werte über ein gemeinsames Kommunikationsobjekt zu senden.

Das folgende Kommunikationsobjekt steht zur Verfügung:

- „Sx: Wert Schalten“

Bei Betätigung der ersten Taste wird ein Telegramm mit dem Wert 1 gesendet. Bei Betätigung der zweiten Taste wird ein Telegramm mit dem Wert 2 gesendet. Beide Werte haben dieselbe Bit-Größe und werden über das Kommunikationsobjekt „Sx: Wert Schalten“ auf den Bus gesendet. Die Bit-Größe wird über den Parameter „Objekttyp“ festgelegt.

Die Applikation stellt für die beiden Tasten im Funktionsblock x einen gemeinsamen Satz an Parametern und Kommunikationsobjekten zur Verfügung.



Hinweis

Die Parameter für die Applikation „2-Tasten-Wertsender“ sind über **Allgemeine Parameter** aufrufbar.



Hinweis

Die Nummer (S1 ... Sx) des Objekts ist abhängig vom Funktionsblock und der Tastennummer.

11.7.8.1 Objekttyp

Optionen:	1 Bit
	1 Byte 0..100%
	1 Byte 0..255
	2 Byte Float
	2 Byte Signed
	2 Byte Unsigned
	4 Byte Float
	4 Byte Signed
	4 Byte Unsigned

- 1 Bit:
 - Wert wird als 1-Bit-Schaltbefehle gesendet (0 oder 1), z. B. Ein/Aus, freigegeben/gesperrt, wahr/unwahr.
- 1 Byte 0..100%:
 - Wert wird als 1-Byte-Wert ohne Vorzeichen (Prozentwert) gesendet. (0 = 0 %, 255 = 100 %)
- 1 Byte 0..255:
 - Wert wird als 1-Byte-Wert ohne Vorzeichen gesendet. Beliebiger Wert 0 ... 255.
- 2 Byte Float:
 - Wert wird als Gleitkommawert gesendet (-671088,6 ... 670760,9), z. B. Temperatur- oder Feuchtigkeitwert.
- 2 Byte Signed:
 - Wert wird als 2-Byte-Wert mit Vorzeichen gesendet (-32768 ... +32767), z. B. Zeitdifferenz oder Prozentdifferenz.
- 2 Byte Unsigned:
 - Wert wird als 2-Byte-Wert ohne Vorzeichen gesendet (0 ... 65535), z. B. Zeit- oder Helligkeitwert.
- 4 Byte Float:
 - Wert wird als 4-Byte-Gleitkommawert gesendet, physikalische Werte, z. B. Leuchtstärke, elekt. Leistung, Druck.
- 4 Byte Signed:
 - Wert wird als 4-Byte-Wert mit Vorzeichen gesendet (-2147483648 ... +2147483647), z. B. Zählimpuls, Zeitdifferenz.
- 4 Byte Unsigned:
 - Wert wird als 4-Byte-Wert ohne Vorzeichen gesendet (0 ... 4294967295), z. B. Zählimpuls.

Die eingestellte Option legt die Bit-Größe des Kommunikationsobjekts „Sx: Wert Schalten“ (Eingang/Ausgang) für ein Tastenpaar fest.

11.7.8.2 Arbeitsweise der Tasten

Optionen:	1. Taste Wert1 / 2. Taste Wert2
	1. Taste Wert2 / 2. Taste Wert1
	abwechselnd Wert1/Wert2

- 1. Taste Wert1 / 2. Taste Wert2:
 - Beim Betätigen der ersten Taste wird Wert 1 und beim Betätigen der zweiten Taste Wert 2 gesendet.
- 1. Taste Wert2 / 2. Taste Wert1:
 - Beim Betätigen der ersten Taste wird Wert 2 und beim Betätigen der zweiten Taste Wert 1 gesendet.
- abwechselnd Wert1/Wert2:
 - Beim Betätigen der ersten oder zweiten Taste wird abwechselnd Wert 1 und Wert 2 gesendet.

Über den Parameter wird festgelegt, welcher Wert bei Betätigung der ersten oder zweiten Taste über das Kommunikationsobjekt „Sx: Wert Schalten“ auf den Bus gesendet wird.

Als weitere Option kann festgelegt werden, ob die Werte, unabhängig von der gedrückten Taste, abwechselnd gesendet werden. D. h., nach dem Senden von Wert 1 wird bei erneuter Betätigung einer der beiden Tasten Wert 2 gesendet. Nach einer weiteren Betätigung einer der beiden Tasten wird wieder Wert 1 gesendet.

Dies gilt auch für Werte, die über das zugehörige Objekt „Sx: Wert Schalten“ empfangen werden. D. h., wenn über das Objekt „Sx: Wert Schalten“ nach dem Senden von Wert 1 der Wert 2 empfangen wurde, wird bei erneuter Betätigung der Taste wieder der Wert 1 gesendet. Es ist dabei darauf zu achten, dass das S-Flag (Schreiben) des Kommunikationsobjekts aktiviert ist.

11.7.8.3 Wert 1/Wert 2

Die möglichen Optionen und Einstellgrenzen sind abhängig vom Parameter „Objekttyp“.

Optionen bei Auswahl „1 Bit“:

Optionen:	Aus
	Ein

Optionen bei Auswahl „1 Byte 0..100%“:

Optionen:	Einstellmöglichkeit von 0 bis 100 (%)
-----------	---------------------------------------

Optionen bei Auswahl „1 Byte 0..255“:

Optionen:	Einstellmöglichkeit von 0 bis 255
-----------	-----------------------------------

Optionen bei Auswahl „2 Byte Float“:

Optionen:	Einstellmöglichkeit von -671088,64 bis 670760,96
-----------	--

Optionen bei Auswahl „2 Byte Signed“:

Optionen:	Einstellmöglichkeit von -32768 bis +32767
-----------	---

Optionen bei Auswahl „2 Byte Unsigned“:

Optionen:	Einstellmöglichkeit von 0 bis 65535
-----------	-------------------------------------

Optionen bei Auswahl „4 Byte Float“:

Optionen:	Einstellmöglichkeit von -4000000 bis 4000000
-----------	--

Optionen bei Auswahl „4 Byte Signed“:

Optionen:	Einstellmöglichkeit von -2147483648 bis 2147483647
-----------	--

Optionen bei Auswahl „4 Byte Unsigned“:

Optionen:	Einstellmöglichkeit von 0 bis 4294967295
-----------	--

Über den Parameter wird der Wert 1 bzw. der Wert 2 eingestellt, der bei Betätigung einer der beiden Tasten des Funktionsblocks gesendet wird.

11.7.9 Applikation — 1-Tasten-Wertsender

Die Applikation ermöglicht es, bei einem Tastendruck und beim Loslassen unterschiedliche, voreingestellte Werte über ein gemeinsames Kommunikationsobjekt zu senden.

Das folgende Kommunikationsobjekt steht zur Verfügung:

- „Sx: Schalten“

Die Applikation kann zwischen Betätigen und Loslassen einer Taste unterscheiden (steigende/fallende Flanke). Alle Telegramme haben dieselbe Bit-Größe.

Die Applikation stellt für die beiden Tasten im Funktionsblock x jeweils einen eigenen Satz an Parametern und Kommunikationsobjekten zur Verfügung. Die zweite Taste jedes Funktionsblocks kann mit einer weiteren Tastenfunktion belegt werden.



Hinweis

Die Parameter für die Applikation „1-Tasten-Wertsender“ sind über **Allgemeine Parameter** und **Erweiterte Parameter** aufrufbar.



Hinweis

Die Nummer (S1 ... Sx) des Objekts ist abhängig vom Funktionsblock und der Tastennummer.

11.7.9.1 Objekttyp

Optionen:	1 Bit
	1 Byte 0..100%
	1 Byte 0..255
	2 Byte Float
	2 Byte Signed
	2 Byte Unsigned
	4 Byte Float
	4 Byte Signed
	4 Byte Unsigned

- 1 Bit:
 - Wert wird als 1-Bit-Schaltbefehle gesendet (0 oder 1), z. B. Ein/Aus, freigegeben/gesperrt, wahr/unwahr.
- 1 Byte 0..100%:
 - Wert wird als 1-Byte-Wert ohne Vorzeichen (Prozentwert) gesendet. (0 = 0 %, 255 = 100 %)
- 1 Byte 0..255:
 - Wert wird als 1-Byte-Wert ohne Vorzeichen gesendet. Beliebiger Wert 0 ... 255.
- 2 Byte Float:
 - Wert wird als Gleitkommawert gesendet (-671088,6 ... 670760,9), z. B. Temperatur- oder Feuchtigkeitwert.
- 2 Byte Signed:
 - Wert wird als 2-Byte-Wert mit Vorzeichen gesendet (-32768 ... +32767), z. B. Zeitdifferenz oder Prozentdifferenz.
- 2 Byte Unsigned:
 - Wert wird als 2-Byte-Wert ohne Vorzeichen gesendet (0 ... 65535), z. B. Zeit- oder Helligkeitwert.
- 4 Byte Float:
 - Wert wird als 4-Byte-Gleitkommawert gesendet, physikalische Werte, z. B. Leuchtstärke, elekt. Leistung, Druck.
- 4 Byte Signed:
 - Wert wird als 4-Byte-Wert mit Vorzeichen gesendet (-2147483648 ... +2147483647), z. B. Zählimpuls, Zeitdifferenz.
- 4 Byte Unsigned:
 - Wert wird als 4-Byte-Wert ohne Vorzeichen gesendet (0 ... 4294967295), z. B. Zählimpuls.

Die eingestellte Option legt die Bit-Größe des Kommunikationsobjekts „Sx: Schalten“ (Eingang/Ausgang) fest.

11.7.9.2 Reaktion auf steigende Flanke

Optionen:	keine Reaktion
	Wert 1
	Wert 2
	abwechselnd Wert1/Wert2

- keine Reaktion:
 - Beim Betätigen der Taste wird kein Telegramm gesendet.
- Wert 1:
 - Beim Betätigen der Taste (bei steigender Flanke) wird Wert 1 gesendet.
- Wert 2:
 - Beim Betätigen der Taste (bei steigender Flanke) wird Wert 2 gesendet.
- abwechselnd Wert1/Wert2:
 - Beim Betätigen der Taste wird abwechselnd Wert 1 und Wert 2 gesendet.

Die Applikation „1-Tasten-Wertsender“ kann zwischen Betätigen und Loslassen der Taste unterscheiden. Eine Betätigung wird als „steigende Flanke“ und das Loslassen als „fallende Flanke“ definiert. Es steht nur ein Kommunikationsobjekt für beide Flanken zur Verfügung.

Über den Parameter wird festgelegt, ob bei steigender Flanke ein Telegramm mit dem Wert 1 oder mit dem Wert 2 über das Kommunikationsobjekt „Sx: Schalten“ auf den Bus gesendet wird. Als weitere Option kann festgelegt werden, ob die Telegramme abwechselnd gesendet werden. D. h., nach dem Senden von Wert 1 wird bei erneuter Betätigung Wert 2 gesendet. Nach einer weiteren Betätigung wird wieder Wert 1 gesendet.



Hinweis

Über die Parameter „Wert 1“ und „Wert 2“ wird festgelegt, welche Werte gesendet werden.

11.7.9.3 Reaktion auf fallende Flanke

Optionen:	keine Reaktion
	Wert 1
	Wert 2
	abwechselnd Wert1/Wert2

- keine Reaktion:
 - Beim Loslassen der Taste wird kein Telegramm gesendet.
- Wert1:
 - Beim Loslassen der Taste (bei fallender Flanke) wird Wert 1 gesendet.
- Wert2:
 - Beim Loslassen der Taste (bei fallender Flanke) wird Wert 2 gesendet.
- abwechselnd Wert1/Wert2:
 - Beim Loslassen der Taste wird abwechselnd Wert 1 und Wert 2 gesendet.

Die Applikation „1-Tasten-Wertsender“ kann zwischen Betätigen und Loslassen einer Taste unterscheiden. Eine Betätigung wird als „steigende Flanke“ und das Loslassen als „fallende Flanke“ definiert. Es steht nur ein Kommunikationsobjekt für beide Flanken zur Verfügung.

Über den Parameter wird festgelegt, ob bei fallender Flanke ein Telegramm mit dem Wert 1 oder mit dem Wert 2 über das Kommunikationsobjekt „Sx: Schalten“ auf den Bus gesendet wird. Als weitere Option kann festgelegt werden, ob die Telegramme abwechselnd gesendet werden. D. h., nach dem Senden von Wert 1 wird bei erneutem Loslassen Wert 2 gesendet. Nach einem weiteren Loslassen wird wieder Wert 1 gesendet.



Hinweis

Über die Parameter „Wert 1“ und „Wert 2“ wird festgelegt, welche Werte gesendet werden.

11.7.9.4 Wert 1/Wert 2

Die möglichen Optionen und Einstellgrenzen sind abhängig vom Parameter „Objekttyp“.

Optionen bei Auswahl „1 Bit“:

Optionen:	Aus
	Ein

Optionen bei Auswahl „1 Byte 0..100%“:

Optionen:	Einstellmöglichkeit von 0 bis 100 (%)
-----------	---------------------------------------

Optionen bei Auswahl „1 Byte 0..255“:

Optionen:	Einstellmöglichkeit von 0 bis 255
-----------	-----------------------------------

Optionen bei Auswahl „2 Byte Float“:

Optionen:	Einstellmöglichkeit von -671088,64 bis 670760,96
-----------	--

Optionen bei Auswahl „2 Byte Signed“:

Optionen:	Einstellmöglichkeit von -32768 bis +32767
-----------	---

Optionen bei Auswahl „2 Byte Unsigned“:

Optionen:	Einstellmöglichkeit von 0 bis 65535
-----------	-------------------------------------

Optionen bei Auswahl „4 Byte Float“:

Optionen:	Einstellmöglichkeit von -4000000 bis 4000000
-----------	--

Optionen bei Auswahl „4 Byte Signed“:

Optionen:	Einstellmöglichkeit von -2147483648 bis 2147483647
-----------	--

Optionen bei Auswahl „4 Byte Unsigned“:

Optionen:	Einstellmöglichkeit von 0 bis 4294967295
-----------	--

Über den Parameter wird der Wert 1 bzw. der Wert 2 eingestellt, der bei steigender bzw. fallender Flanke gesendet wird.

11.7.10 Applikation — 1-Tasten-Wertsender, 2 Objekte

Die Applikation ermöglicht es, bei einem Tastendruck und beim Loslassen unterschiedliche, voreingestellte Werte über separate Kommunikationsobjekte zu senden.

Die folgenden Kommunikationsobjekte stehen zur Verfügung:

- „Sx: Schalten (steigende Flanke)“
- „Sx: Schalten (fallende Flanke)“

Die Applikation kann zwischen Betätigen und Loslassen einer Taste unterscheiden (steigende/fallende Flanke). Die Telegramme für steigende und fallende Flanke können unterschiedliche Bit-Größen haben. Auf diese Weise kann z. B. eine Schaltfunktion und ein Gleitkommawert gesendet werden.

Die Applikation stellt für die beiden Tasten im Funktionsblock x jeweils einen eigenen Satz an Parametern und Kommunikationsobjekten zur Verfügung. Die zweite Taste jedes Funktionsblocks kann mit einer weiteren Tastenfunktion belegt werden.



Hinweis

Die Parameter für die Applikation „1-Tasten-Wertsender, 2 Objekte“ sind über **Allgemeine Parameter** und **Erweiterte Parameter** aufrufbar.



Hinweis

Die Nummer (S1 ... Sx) des Objekts ist abhängig vom Funktionsblock und der Tastennummer.

11.7.10.1 Objekttyp für steigende/fallende Flanke

Optionen:	1 Bit
	1 Byte 0..100%
	1 Byte 0..255
	2 Byte Float
	2 Byte Signed
	2 Byte Unsigned
	4 Byte Float
	4 Byte Signed
	4 Byte Unsigned

- 1 Bit:
 - Wert wird als 1-Bit-Schaltbefehle gesendet (0 oder 1), z. B. Ein/Aus, freigegeben/gesperrt, wahr/unwahr.
- 1 Byte 0..100%:
 - Wert wird als 1-Byte-Wert ohne Vorzeichen (Prozentwert) gesendet. (0 = 0 %, 255 = 100 %)
- 1 Byte 0..255:
 - Wert wird als 1-Byte-Wert ohne Vorzeichen gesendet. Beliebiger Wert 0 ... 255.
- 2 Byte Float:
 - Wert wird als Gleitkommawert gesendet (-671088,6 ... 670760,9), z. B. Temperatur- oder Feuchtigkeitwert.
- 2 Byte Signed:
 - Wert wird als 2-Byte-Wert mit Vorzeichen gesendet (-32768 ... +32767), z. B. Zeitdifferenz oder Prozentdifferenz.
- 2 Byte Unsigned:
 - Wert wird als 2-Byte-Wert ohne Vorzeichen gesendet (0 ... 65535), z. B. Zeit- oder Helligkeitwert.
- 4 Byte Float:
 - Wert wird als 4-Byte-Gleitkommawert gesendet, physikalische Werte, z. B. Leuchtstärke, elekt. Leistung, Druck.
- 4 Byte Signed:
 - Wert wird als 4-Byte-Wert mit Vorzeichen gesendet (-2147483648 ... +2147483647), z. B. Zählimpuls, Zeitdifferenz.
- 4 Byte Unsigned:
 - Wert wird als 4-Byte-Wert ohne Vorzeichen gesendet (0 ... 4294967295), z. B. Zählimpuls.

Die eingestellte Option legt die Bit-Größe der Kommunikationsobjekte „Sx: Schalten (steigende Flanke)“ und „Sx: Schalten (fallende Flanke)“ einer Taste unabhängig voneinander fest.

11.7.10.2 Reaktion auf steigende Flanke

Optionen:	keine Reaktion
	Wert 1
	Wert 2
	abwechselnd Wert1/Wert2

- keine Reaktion:
 - Beim Betätigen der Taste wird kein Telegramm gesendet.
- Wert 1:
 - Beim Betätigen der Taste (bei steigender Flanke) wird Wert 1 gesendet.
- Wert 2:
 - Beim Betätigen der Taste (bei steigender Flanke) wird Wert 2 gesendet.
- abwechselnd Wert1/Wert2:
 - Beim Betätigen der Taste wird abwechselnd Wert 1 und Wert 2 gesendet.

Die Applikation „1-Tasten-Wertsender, 2 Objekte“ kann zwischen Betätigen und Loslassen einer Taste unterscheiden. Eine Betätigung wird als „steigende Flanke“ und das Loslassen als „fallende Flanke“ definiert. Die Applikation stellt für die steigende und die fallende Flanke einer Taste zwei eigene Kommunikationsobjekte zur Verfügung.

Über den Parameter wird festgelegt, ob bei steigender Flanke ein Telegramm mit dem Wert 1 oder mit dem Wert 2 über das Kommunikationsobjekt „Sx: Schalten (steigende Flanke)“ auf den Bus gesendet wird. Als weitere Option kann festgelegt werden, ob die Telegramme abwechselnd gesendet werden. D. h., nach dem Senden von Wert 1 wird bei erneuter Betätigung Wert 2 gesendet. Nach einer weiteren Betätigung wird wieder Wert 1 gesendet.



Hinweis

Über die Parameter „Wert 1 für steigende Flanke“ und „Wert 2 für steigende Flanke“ wird festgelegt, welche Werte gesendet werden.

11.7.10.3 Reaktion auf fallende Flanke

Optionen:	keine Reaktion
	Wert 1
	Wert 2
	abwechselnd Wert1/Wert2

- keine Reaktion:
 - Beim Loslassen der Taste wird kein Telegramm gesendet.
- Wert1:
 - Beim Loslassen der Taste (bei fallender Flanke) wird Wert 1 gesendet.
- Wert2:
 - Beim Loslassen der Taste (bei fallender Flanke) wird Wert 2 gesendet.
- abwechselnd Wert1/Wert2:
 - Beim Loslassen der Taste wird abwechselnd Wert 1 und Wert 2 gesendet.

Die Applikation „1-Tasten-Wertsender, 2 Objekte“ kann zwischen Betätigen und Loslassen einer Taste unterscheiden. Eine Betätigung wird als „steigende Flanke“ und das Loslassen als „fallende Flanke“ definiert. Die Applikation stellt für die steigende und die fallende Flanke einer Taste zwei eigene Kommunikationsobjekte zur Verfügung.

Über den Parameter wird festgelegt, ob bei fallender Flanke ein Telegramm mit dem Wert 1 oder mit dem Wert 2 über das Kommunikationsobjekt „Sx: Schalten (fallende Flanke)“ auf den Bus gesendet wird. Als weitere Option kann festgelegt werden, ob die Telegramme abwechselnd gesendet werden. D. h., nach dem Senden von Wert 1 wird bei erneutem Loslassen Wert 2 gesendet. Nach einem weiteren Loslassen wird wieder Wert 1 gesendet.



Hinweis

Über die Parameter „Wert 1 für fallende Flanke“ und „Wert 2 für fallende Flanke“ wird festgelegt, welche Werte gesendet werden.

11.7.10.4 Wert 1/Wert 2 für steigende Flanke

Die möglichen Optionen und Einstellgrenzen sind abhängig vom Parameter „Objekttyp“.

Optionen bei Auswahl „1 Bit“:

Optionen:	Aus
	Ein

Optionen bei Auswahl „1 Byte 0..100%“:

Optionen:	Einstellmöglichkeit von 0 bis 100 (%)
-----------	---------------------------------------

Optionen bei Auswahl „1 Byte 0..255“:

Optionen:	Einstellmöglichkeit von 0 bis 255
-----------	-----------------------------------

Optionen bei Auswahl „2 Byte Float“:

Optionen:	Einstellmöglichkeit von -671088,64 bis 670760,96
-----------	--

Optionen bei Auswahl „2 Byte Signed“:

Optionen:	Einstellmöglichkeit von -32768 bis +32767
-----------	---

Optionen bei Auswahl „2 Byte Unsigned“:

Optionen:	Einstellmöglichkeit von 0 bis 65535
-----------	-------------------------------------

Optionen bei Auswahl „4 Byte Float“:

Optionen:	Einstellmöglichkeit von -4000000 bis 4000000
-----------	--

Optionen bei Auswahl „4 Byte Signed“:

Optionen:	Einstellmöglichkeit von -2147483648 bis 2147483647
-----------	--

Optionen bei Auswahl „4 Byte Unsigned“:

Optionen:	Einstellmöglichkeit von 0 bis 4294967295
-----------	--

Über den Parameter wird der Wert 1 bzw. der Wert 2 eingestellt, der bei steigender Flanke gesendet wird.



Hinweis

Der Parameter „Wert1 für steigende Flanke“ ist nur einstellbar, wenn der Parameter „Reaktion auf steigende Flanke“ entweder auf „Wert1“ oder „abwechselnd Wert1/Wert2“ steht.

Der Parameter „Wert 2 für steigende Flanke“ ist nur einstellbar, wenn der Parameter „Reaktion auf steigende Flanke“ entweder auf „Wert2“ oder „abwechselnd Wert1/Wert2“ steht.

11.7.10.5 Wert 1/Wert 2 für fallende Flanke

Die möglichen Optionen und Einstellgrenzen sind abhängig vom Parameter „Objekttyp“.

Optionen bei Auswahl „1 Bit“:

Optionen:	Aus
	Ein

Optionen bei Auswahl „1 Byte 0..100%“:

Optionen:	Einstellmöglichkeit von 0 bis 100 (%)
-----------	---------------------------------------

Optionen bei Auswahl „1 Byte 0..255“:

Optionen:	Einstellmöglichkeit von 0 bis 255
-----------	-----------------------------------

Optionen bei Auswahl „2 Byte Float“:

Optionen:	Einstellmöglichkeit von -671088,64 bis 670760,96
-----------	--

Optionen bei Auswahl „2 Byte Signed“:

Optionen:	Einstellmöglichkeit von -32768 bis +32767
-----------	---

Optionen bei Auswahl „2 Byte Unsigned“:

Optionen:	Einstellmöglichkeit von 0 bis 65535
-----------	-------------------------------------

Optionen bei Auswahl „4 Byte Float“:

Optionen:	Einstellmöglichkeit von -4000000 bis 4000000
-----------	--

Optionen bei Auswahl „4 Byte Signed“:

Optionen:	Einstellmöglichkeit von -2147483648 bis 2147483647
-----------	--

Optionen bei Auswahl „4 Byte Unsigned“:

Optionen:	Einstellmöglichkeit von 0 bis 4294967295
-----------	--

Über den Parameter wird der Wert 1 bzw. der Wert 2 eingestellt, der bei fallender Flanke gesendet wird.



Hinweis

Der Parameter „Wert1 für fallende Flanke“ ist nur einstellbar, wenn der Parameter „Reaktion auf fallende Flanke“ entweder auf „Wert1“ oder „abwechselnd Wert1/Wert2“ steht.

Der Parameter „Wert2 für fallende Flanke“ ist nur einstellbar, wenn der Parameter „Reaktion auf fallende Flanke“ entweder auf „Wert2“ oder „abwechselnd Wert1/Wert2“ steht.

11.7.11 Applikation — 2-Tasten-Wertdimmsensor

Die Applikation ermöglicht es, über ein Tastenpaar das Licht heller und dunkler zu dimmen. Der Dimmwert wird dabei über ein gemeinsames Kommunikationsobjekt gesendet.

Das folgende Kommunikationsobjekt steht zur Verfügung:

- „Sx: Wert“

Über den Parameter wird festgelegt, ob das Licht über die erste und zweite Taste heller bzw. dunkler gedimmt wird.

Bei einem Tastendruck wird über das 1-Byte-Kommunikationsobjekt „Sx: Wert“ ein Werttelegramm an den verknüpften Dimmaktor gesendet. Die Bit-Größe wird für beide Tasten gemeinsam über den Parameter „Objekttyp“ festgelegt.

Die Applikation stellt für die beiden Tasten im Funktionsblock x einen gemeinsamen Satz an Parametern und Kommunikationsobjekten zur Verfügung.



Hinweis

Die Parameter für die Applikation „2-Tasten-Wertdimmsensor“ sind über **Allgemeine Parameter** aufrufbar.



Hinweis

Die Nummer (S1 ... Sx) des Objekts ist abhängig vom Funktionsblock und der Tastennummer.

11.7.11.1 Objekttyp

Optionen:	1 Byte 0..100 %
	1 Byte 0..255

- 1 Byte 0..100%:
 - Wert wird als 1-Byte-Wert ohne Vorzeichen (Prozentwert) gesendet. Bei jeder Tastenbetätigung wird der aktuelle Dimmwert um einen festgelegten, prozentualen Wert erhöht bzw. gesenkt.
- 1 Byte 0..255:
 - Wert wird als 1-Byte-Wert ohne Vorzeichen gesendet. Bei jeder Tastenbetätigung wird der aktuelle Dimmwert um einen festgelegten, absoluten Wert erhöht bzw. gesenkt.

Die eingestellte Option legt die Bit-Größe des Kommunikationsobjekts „Sx: Wert“ (Eingang/Ausgang) für ein Tastenpaar fest.

Die Größe des prozentualen bzw. absoluten Werts wird über den Parameter „Schrittweite“ festgelegt.

11.7.11.2 Schrittweite (%)

Die möglichen Optionen und Einstellgrenzen sind abhängig vom Parameter „Objektyp“.

Optionen bei Auswahl „1 Byte 0..100%“:

Optionen:	Einstellmöglichkeit von 1 bis 50 (%)
-----------	--------------------------------------

Optionen bei Auswahl „1 Byte 0..255“:

Optionen:	Einstellmöglichkeit von 1 bis 128
-----------	-----------------------------------

Über den Parameter wird festgelegt, um welchen Wert das Licht pro Schritt gedimmt wird. Der gesendete Wert bezieht sich dabei auf den momentanen Helligkeitswert.

Auswahl Objektyp „1 Byte 0..100%“: Der aktuelle Wert wird bei einer Tastenbetätigung um den eingestellten Prozentwert erhöhen bzw. gesenkt.

Beispiel: Der aktuelle Wert des Dimmaktors beträgt 40 %.

Wenn der Parameter auf die Schrittweite „10“ eingestellt ist, wird der aktuelle Wert, bei einer Tastenbetätigung von 40 % auf 50 % erhöht bzw. auf 30 % gesenkt.

Auswahl Objektyp „1 Byte 0..255“: Der aktuelle Wert wird bei einer Tastenbetätigung um den eingestellten Absolutwert erhöhen bzw. gesenkt.

Beispiel: Der aktuelle Wert des Dimmaktors beträgt 100.

Wenn der Parameter auf die Schrittweite „20“ eingestellt ist, wird der aktuelle Wert, bei einer Tastenbetätigung von 100 auf 120 erhöht bzw. auf 80 gesenkt.

11.7.11.3 Arbeitsweise der Tasten

Optionen:	1. Taste heller / 2. Taste dunkler
	1. Taste dunkler / 2. Taste heller

- 1. Taste heller / 2. Taste dunkler:
 - Beim Betätigen der ersten Taste wird der Befehl „heller dimmen“ und beim Betätigen der zweiten Taste der Befehl „dunkler dimmen“ gesendet.
- 1. Taste dunkler / 2. Taste heller:
 - Beim Betätigen der ersten Taste wird der Befehl „dunkler dimmen“ und beim Betätigen der zweiten Taste der Befehl „heller dimmen“ gesendet.

Über den Parameter wird festgelegt, ob das Licht über die erste und zweite Taste heller bzw. dunkler gedimmt wird.

Bei einem Tastendruck wird über das 1-Byte-Kommunikationsobjekt „Sx: Wert“ der Wert an den Dimmaktor gesendet, der über den Parameter „Schrittweite“ eingestellt ist.

11.7.12 Applikation — 1-Tasten-Lichtszene nebenstelle mit Speicherfunktion

Über die Applikation kann durch Tastenbetätigung eine von 64 möglichen Lichtszenen aufgerufen und gespeichert werden.

Das folgende Kommunikationsobjekt steht zur Verfügung:

- „Sx: Lichtszenennummer“

Bei Betätigung der Taste x wird die festgelegte Lichtszene aufgerufen. Über einen langen Tastendruck derselben Taste kann ein Speicherbefehl für die Lichtszene gesendet werden.

Die Applikation stellt für die beiden Tasten im Funktionsblock x jeweils einen eigenen Satz an Parametern und Kommunikationsobjekten zur Verfügung. Die zweite Taste jedes Funktionsblocks kann mit einer weiteren Tastenfunktion belegt werden.



Hinweis

Die Parameter für die Applikation „1-Tasten-Lichtszene nebenstelle mit Speicherfunktion“ sind über **Allgemeine Parameter** aufrufbar.



Hinweis

Die Nummer (S1 ... Sx) des Objekts ist abhängig vom Funktionsblock und der Tastennummer.

11.7.12.1 Zeit für Langbedienung

Optionen:	Einstellmöglichkeit von 00.300 bis 10.000 (ss.fff)
-----------	--

Die Applikation kann zwischen normalem und langem Tastendruck unterscheiden. Bei normalem Tastendruck wird ein 1-Byte-Wert über das Kommunikationsobjekt „Sx: Lichtszenennummer“ auf den Bus gesendet. Bei langem Tastendruck wird zusätzlich zur Lichtszenennummer ein Speicher-Bit gesendet.

Über den Parameter wird die Zeit festgelegt, ab der ein langer Tastendruck erkannt wird. Ein typischer Zeitwert für einen langen Tastendruck ist 5 Sekunden.

11.7.12.2 Speicherfunktion Lichtszene

Optionen:	deaktiviert
	aktiviert

- deaktiviert:
 - Es wird kein Speicherbefehl mit dem Lichtszenenaufruf gesendet.
- aktiviert:
 - Über einen langen Tastendruck wird ein Speicherbefehl mit dem Lichtszenenaufruf gesendet.

Über den Parameter kann ein Speicher-Bit zusätzlich zur Lichtszenennummer gesendet werden.

Innerhalb des 1-Byte-Werts der Lichtszenennummer wird ein Speicher-Bit gesetzt. Wenn ein Lichtszenenbaustein (z. B. ComfortPanel) diesen 1-Byte-Wert empfängt, kann der Baustein die zugehörige Lichtszene erkennen und eine Speicherung auslösen. Dabei werden Leseanforderungen an alle verknüpften Aktoren gesendet, die mit ihren aktuellen Objektwerten antworten. Die Antworten werden vom Lichtszenenbaustein gespeichert und beim jedem neuen Empfang der Lichtszenennummer gesendet.

11.7.12.3 Lichtszenennummer

Optionen:	Einstellmöglichkeit von 1 bis 64
-----------	----------------------------------

Über den Parameter wird die Lichtszenennummer festgelegt, die bei Betätigung der Taste über das 1-Byte-Kommunikationsobjekt „Sx: Lichtszenennummer“ gesendet wird.

Die Taste dient ausschließlich als Lichtszenennebenstelle, d. h., über die Taste wird nur die Lichtszenennummer aufgerufen. Die einzelnen Werte für die einzustellenden Dimm- oder Jalousieaktoren sind entweder im Aktor oder in verknüpften Lichtszenenbausteinen (z. B. ComfortPanel) hinterlegt. Ein Lichtszenenbaustein empfängt die Lichtszenennummer und sendet die gespeicherten Lichtszenenwerte anschließend hintereinander an die verknüpften Aktoren.

11.7.13 Applikation — 2-Tasten-Stufenschalter

Über die Applikation können bis zu fünf Schaltstufen für ein Tastenpaar aktiviert werden. Mit einer Taste werden Stufen hochgeschaltet, mit der anderen Taste herunter.

Das folgende Kommunikationsobjekt steht zur Verfügung:

- „Sx: Schalten Stufe x“

Die Applikation ermöglicht es, die Raumbelichtung stufenweise zu schalten. Bei jedem neuen Tastendruck der programmierten Taste wird ein anderer Schaltvorgang ausgelöst.

Die Applikation unterscheidet, ob die erste oder zweite Taste eines Funktionsblocks betätigt wird. Je nach Einstellung kann dadurch eine Stufe nach oben bzw. eine Stufe nach unten geschaltet werden.

Beispiel (1. Taste Auf, 2. Taste Ab):

[1. Taste – 1. Betätigung – 1. Stufe] = Schaltet Leuchte 1 ein.

[1. Taste – 2. Betätigung – 2. Stufe] = Schaltet Leuchte 1 aus und Leuchte 2 ein.

[1. Taste – 3. Betätigung – 3. Stufe] = Schaltet Leuchte 2 aus und Leuchte 3 ein.

[2. Taste – 1. Betätigung – 2. Stufe] = Schaltet Leuchte 3 aus und Leuchte 2 ein.

[2. Taste – 2. Betätigung – 1. Stufe] = Schaltet Leuchte 2 aus und Leuchte 1 ein.

Die Applikation stellt für die beiden Tasten im Funktionsblock x einen gemeinsamen Satz an Parametern und Kommunikationsobjekten zur Verfügung.



Hinweis

Die Parameter für die Applikation „2-Tasten-Stufenschalter“ sind über **Allgemeine Parameter** und **Erweiterte Parameter** aufrufbar.



Hinweis

Die Nummer (S1 ... Sx) des Objekts ist abhängig vom Funktionsblock und der Tastennummer.

11.7.13.1 Anzahl der Objekte

Optionen:	Einstellmöglichkeit von 1 bis 5
-----------	---------------------------------

Über den Parameter wird die Anzahl der Kommunikationsobjekte bzw. Schaltstufe einer Taste eingestellt.

Für jede Stufe steht ein eigenes 1-Bit-Kommunikationsobjekt „Sx: Schalten Stufe x“ zur Verfügung.

11.7.13.2 Auswertezeitraum

Optionen:	Einstellmöglichkeit von 01.000 bis 05.000 (ss.fff)
-----------	--

Eine Raumbeleuchtung kann über eine Taste stufenweise geschaltet werden.

Damit nach jeder Betätigung ein Schalttelegramm gesendet werden kann, benötigt das Gerät einen definierten Zeitraum (Auswertezeitraum) zur Entscheidung, ob das Telegramm gesendet werden soll.

Beispiel:

Die Taste wird dreimal betätigt. Erfolgt danach innerhalb des eingestellten Auswertezitraums keine weitere Betätigung wird der Wert für Stufe 3 gesendet.

11.7.13.3 Arbeitsweise der Tasten

Optionen:	1. Taste ab / 2. Taste auf
	1. Taste auf / 2. Taste ab

- 1. Taste ab / 2. Taste auf:
 - Beim Betätigen der ersten Taste wird der Befehl „Stufe ab“ und beim Betätigen der zweiten Taste der Befehl „Stufe auf“ gesendet.
- 1. Taste auf / 2. Taste ab:
 - Beim Betätigen der ersten Taste wird der Befehl „Stufe auf“ und beim Betätigen der zweiten Taste der Befehl „Stufe ab“ gesendet.

Über den Parameter wird festgelegt, ob die erste oder zweite Taste den Schaltbefehl „Stufe auf“ bzw. „Stufe ab“ auslöst.

11.7.13.4 Senden von Objekten

Optionen:	bei Betätigung
	bei Wertänderung

- bei Betätigung:
 - Telegramme werden bei jeder Tastenbetätigung gesendet.
- bei Wertänderung:
 - Telegramme werden nur bei Änderung des Objektwerts gesendet.

Über den Parameter wird festgelegt, ob die Objektwerte bei jeder Tastenbetätigung auf den Bus gesendet werden oder nur, wenn sich die Objektwerte seit dem letzten Senden geändert haben.

11.7.13.5 Objektwerte

Optionen:	normal
	invers

- normal:
 - Werte der einzelnen Schaltstufen werden nicht invertiert gesendet.
- invers:
 - Werte der einzelnen Schaltstufen werden invertiert gesendet.

Über den Parameter wird festgelegt, ob die Werte der 1-Bit-Kommunikationsobjekte „Sx: Schalten Stufe x“ normal oder invertiert gesendet werden.

Beispiel (fünf Objekte, x aus n):

Der Objektwert „10000“ wird invertiert als Objektwert „01111“ gesendet.

11.7.13.6 Bitmuster der Objektwerte

Optionen:	x aus n
	1 aus n

Die Stufen können in zwei verschiedenen Bitmustern geschaltet werden:

Objektwerte für das Bitmuster „x aus n“

	1 Objekt	2 Objekte	3 Objekte	4 Objekte	5 Objekte
Stufe 0	0	00	000	0000	00000
Stufe 1	1	10	100	1000	10000
Stufe 2		11	110	1100	11000
Stufe 3			111	1110	11100
Stufe 4				1111	11110
Stufe 5					11111

Objektwerte für das Bitmuster „1 aus n“

	1 Objekt	2 Objekte	3 Objekte	4 Objekte	5 Objekte
Stufe 0	0	00	000	0000	00000
Stufe 1	1	10	100	1000	10000
Stufe 2		01	010	0100	01000
Stufe 3			001	0010	00100
Stufe 4				0001	00010
Stufe 5					00001

11.7.14 Applikation — 1-Tasten-Stufenschalter

Über die Applikation können bis zu fünf Schaltstufen für eine Taste aktiviert werden. Die Schaltstufen der ersten Taste können mit den Schaltstufen der zweiten Taste eines Funktionsblocks kombiniert werden.

Das folgende Kommunikationsobjekt steht zur Verfügung:

- „Sx: Schalten Stufe x“

Die Applikation ermöglicht es, die Raumbelichtung stufenweise zu schalten. Bei jedem neuen Tastendruck der programmierten Taste wird ein anderer Schaltvorgang ausgelöst.

Die Applikation unterscheidet, ob die erste oder zweite Taste eines Funktionsblocks betätigt wird. Je nach Einstellung kann dadurch eine Stufe nach oben bzw. eine Stufe nach unten geschaltet werden.

Beispiel (1. Taste Auf, 2. Taste Ab):

[1. Taste – 1. Betätigung – 1. Stufe] = Schaltet Leuchte 1 ein.

[1. Taste – 2. Betätigung – 2. Stufe] = Schaltet Leuchte 1 aus und Leuchte 2 ein.

[1. Taste – 3. Betätigung – 3. Stufe] = Schaltet Leuchte 2 aus und Leuchte 3 ein.

[2. Taste – 1. Betätigung – 2. Stufe] = Schaltet Leuchte 3 aus und Leuchte 2 ein.

[2. Taste – 2. Betätigung – 1. Stufe] = Schaltet Leuchte 2 aus und Leuchte 1 ein.

Die Applikation stellt für die beiden Tasten im Funktionsblock x jeweils einen eigenen Satz an Parametern und Kommunikationsobjekten zur Verfügung. Die zweite Taste jedes Funktionsblocks kann mit einer weiteren Tastenfunktion belegt werden.



Hinweis

Die Parameter für die Applikation „1-Tasten-Stufenschalten“ sind über **Allgemeine Parameter** und **Erweiterte Parameter** aufrufbar.



Hinweis

Die Nummer (S1 ... Sx) des Objekts ist abhängig vom Funktionsblock und der Tastennummer.

11.7.14.1 Anzahl der Objekte

Optionen:	Einstellmöglichkeit von 1 bis 5
-----------	---------------------------------

Über den Parameter wird die Anzahl der Kommunikationsobjekte bzw. Schaltstufe einer Taste eingestellt.

Für jede Stufe steht ein eigenes 1-Bit-Kommunikationsobjekt „Sx: Schalten Stufe x“ zur Verfügung.

11.7.14.2 Auswertezeitraum

Optionen:	Einstellmöglichkeit von 02.000 bis 05.000 (ss.fff)
-----------	--

Eine Raumbeleuchtung kann über eine Taste stufenweise geschaltet werden.

Damit nach jeder Betätigung ein Schalttelegramm gesendet werden kann, benötigt das Gerät einen definierten Zeitraum (Auswertezeitraum) zur Entscheidung, ob das Telegramm gesendet werden soll.

Beispiel:

Die Taste wird dreimal betätigt. Erfolgt danach innerhalb des eingestellten Auswertezeitraums keine weitere Betätigung wird der Wert für Stufe 3 gesendet.

11.7.14.3 Zeit für Langbedienung

Optionen:	Einstellmöglichkeit von 00.300 bis 02.5000 (ss.fff)
-----------	---

Die Applikation kann zwischen kurzem und langem Tastendruck unterscheiden. Bei einem kurzen Tastendruck wird eine Stufe vorwärts geschaltet. Bei einem langen Tastendruck wird die erste Stufe aktiviert. Somit kann über einen langen Tastendruck von jeder Stufe zurück auf die erste Stufe gesprungen werden, ohne die restlichen Stufen zu durchlaufen.

Über den Parameter wird die Zeit festgelegt, ab der ein langer Tastendruck erkannt wird und die Objektwerte zurückgesetzt werden. Ein typischer Zeitwert für einen langen Tastendruck ist 0,4 Sekunden.

11.7.14.4 Senden von Objekten

Optionen:	bei Betätigung
	bei Wertänderung

- bei Betätigung:
 - Telegramme werden bei jeder Tastenbetätigung gesendet.
- bei Wertänderung:
 - Telegramme werden nur bei Änderung des Objektwerts gesendet.

Über den Parameter wird festgelegt, ob die Objektwerte bei jeder Tastenbetätigung auf den Bus gesendet werden oder nur, wenn sich die Objektwerte seit dem letzten Senden geändert haben.

11.7.14.5 Objektwerte

Optionen:	normal
	invers

- normal:
 - Werte der einzelnen Schaltstufen werden nicht invertiert gesendet.
- invers:
 - Werte der einzelnen Schaltstufen werden invertiert gesendet.

Über den Parameter wird festgelegt, ob die Werte der 1-Bit-Kommunikationsobjekte „Sx: Schalten Stufe x“ normal oder invertiert gesendet werden.

Beispiel (fünf Objekte, x aus n):

Der Objektwert „10000“ wird invertiert als Objektwert „01111“ gesendet.

11.7.14.6 Bitmuster der Objektwerte

Optionen:	x aus n
	1 aus n

Die Stufen können in zwei verschiedenen Bitmustern geschaltet werden:

Objektwerte für das Bitmuster „x aus n“

	1 Objekt	2 Objekte	3 Objekte	4 Objekte	5 Objekte
Stufe 0	0	00	000	0000	00000
Stufe 1	1	10	100	1000	10000
Stufe 2		11	110	1100	11000
Stufe 3			111	1110	11100
Stufe 4				1111	11110
Stufe 5					11111

Objektwerte für das Bitmuster „1 aus n“

	1 Objekt	2 Objekte	3 Objekte	4 Objekte	5 Objekte
Stufe 0	0	00	000	0000	00000
Stufe 1	1	10	100	1000	10000
Stufe 2		01	010	0100	01000
Stufe 3			001	0010	00100
Stufe 4				0001	00010
Stufe 5					00001

11.7.15 Applikation — 1-Tasten-Mehrfachbetätigung

Über die Applikation können ein- bis fünffache Tastenbetätigungen angelegt werden. Für jeden einfachen und mehrfachen Tastendruck können unterschiedliche Bit-Werte gesendet werden.

Für jede Mehrfachbetätigung steht ein eigenes Kommunikationsobjekt zur Verfügung:

- „Sx: Schalten 1 Betätigung“
- „Sx: Schalten x Betätigungen“

Die Applikation stellt für die beiden Tasten im Funktionsblock x jeweils einen eigenen Satz an Parametern und Kommunikationsobjekten zur Verfügung. Die zweite Taste jedes Funktionsblocks kann mit einer weiteren Tastenfunktion belegt werden.



Hinweis

Die Parameter für die Applikation „1-Tasten-Mehrfachbetätigung“ sind über **Allgemeine Parameter** und **Erweiterte Parameter** aufrufbar.



Hinweis

Die Nummer (S1 ... Sx) des Objekts ist abhängig vom Funktionsblock und der Tastennummer.

11.7.15.1 Anzahl der Objekte bzw. Betätigungen

Optionen:	Einstellmöglichkeit von 1 bis 5
-----------	---------------------------------

Über den Parameter wird eingestellt, wie viele Kommunikationsobjekte bzw. Mehrfachbetätigungen für eine Taste zur Verfügung stehen.

Ein Objekt: einfache Betätigung

Zwei Objekte: einfache und zweifache Betätigung

Drei Objekte: einfache, zweifache und dreifache Betätigung

Vier Objekte: einfache, zweifache, dreifache und vierfache Betätigung

Fünf Objekte: einfache, zweifache, dreifache, vierfache und fünffache Betätigung

11.7.15.2 Auswertezeitraum

Optionen:	Einstellmöglichkeit von 01.000 bis 05.000 (ss.fff)
-----------	--

Über den Parameter wird der Zeitraum für die Mehrfachbetätigung einer Taste eingestellt. Hierüber wird es dem Benutzer ermöglicht mehrere Lampen gleichzeitig zu schalten. Nach Ablauf des Auswertezeitraumes werden über die aktivierten Kommunikationsobjekte parallel alle Telegramme gesendet.

Damit das Gerät eine Mehrfachbetätigung erkennt, muss die Tastenbetätigung in einem definierten Zeitraum (Auswertezeitraum) durchgeführt werden. Die Zeit wird nach der ersten Betätigung gestartet und dauert für den eingestellten Auswertezeitraum an. Ein typischer Wert für den Auswertezeitraum ist 3 Sekunden.

Beispiel (fünf Objekte):

Die fünf Objekte „Sx: Schalten x Betätigung(en)“ sind mit fünf Aktorkanälen verknüpft. Wenn alle fünf Kanäle gleichzeitig geschaltet werden sollen, muss die Taste fünfmal innerhalb des Auswertezeitraumes gedrückt werden.

11.7.15.3 Objekttyp für Objekt x

Optionen:	1 Bit
	1 Byte 0..100%
	1 Byte 0..255
	2 Byte Float
	2 Byte Signed
	2 Byte Unsigned
	4 Byte Float
	4 Byte Signed
	4 Byte Unsigned

- 1 Bit:
 - Wert wird als 1-Bit-Schaltbefehle gesendet (0 oder 1), z. B. Ein/Aus, freigegeben/gesperrt, wahr/unwahr.
- 1 Byte 0..100%:
 - Wert wird als 1-Byte-Wert ohne Vorzeichen (Prozentwert) gesendet. (0 = 0 %, 255 = 100 %)
- 1 Byte 0..255:
 - Wert wird als 1-Byte-Wert ohne Vorzeichen gesendet. Beliebiger Wert 0 ... 255.
- 2 Byte Float:
 - Wert wird als Gleitkommawert gesendet (-671088,6 ... 670760,9), z. B. Temperatur- oder Feuchtigkeitwert.
- 2 Byte Signed:
 - Wert wird als 2-Byte-Wert mit Vorzeichen gesendet (-32768 ... +32767), z. B. Zeitdifferenz oder Prozentdifferenz.
- 2 Byte Unsigned:
 - Wert wird als 2-Byte-Wert ohne Vorzeichen gesendet (0 ... 65535), z. B. Zeit- oder Helligkeitwert.
- 4 Byte Float:
 - Wert wird als 4-Byte-Gleitkommawert gesendet, physikalische Werte, z. B. Leuchtstärke, elekt. Leistung, Druck.
- 4 Byte Signed:
 - Wert wird als 4-Byte-Wert mit Vorzeichen gesendet (-2147483648 ... +2147483647), z. B. Zählimpuls, Zeitdifferenz.
- 4 Byte Unsigned:
 - Wert wird als 4-Byte-Wert ohne Vorzeichen gesendet (0 ... 4294967295), z. B. Zählimpuls.

Die eingestellte Option legt die Bit-Größe der Kommunikationsobjekte „Sx: Schalten 1 Betätigung“ und „Sx: Schalten x Betätigungen“ einer Taste bzw. Mehrfachbetätigung unabhängig voneinander fest.

Für jede Anwendung bzw. Mehrfachbetätigungsfunktion kann eine andere Bit-Größe und somit eine andere Funktion gewählt werden.



Hinweis

Die Anzahl der einstellbaren Parameter „Objektyp für Objekt x“ ist abhängig von der Einstellung des Parameters „Anzahl der Objekte bzw. Betätigungen“.

11.7.15.4 Funktion für Objekttyp 1-Bit für Objekt x

Optionen:	Wert senden
	abwechselnd ein/aus

- Wert senden:
 - Beim Betätigen der Taste wird der Wert gesendet, der über den Parameter „Wert für Objekt x“ festgelegt ist. D. h., es wird ein Ein- oder Aus-Telegramm gesendet.
- abwechselnd ein/aus:
 - Beim Betätigen der Taste wird abwechselnd „Ein“ und „Aus“ gesendet.

Über den Parameter wird festgelegt, ob bei einer Tastenbetätigung ein Ein- oder ein Aus-Telegramm über das 1-Bit-Kommunikationsobjekt „Sx: Schalten x Betätigung(en)“ gesendet wird.

Als weitere Option kann festgelegt werden, ob die Schalttelegramme abwechselnd gesendet werden. D. h., nach dem Senden von „Ein“ wird bei erneuter Betätigung „Aus“ gesendet. Nach einer weiteren Betätigung wird wieder „Ein“ gesendet.



Hinweis

Der Parameter ist nur einstellbar, wenn der Parameter „Objektyp für Objekt x“ auf „1 Bit“ eingestellt ist.

11.7.15.5 Wert für Objekt x

Die möglichen Optionen und Einstellgrenzen sind abhängig vom Parameter „Objekttyp für Objekt x“.

Optionen bei Auswahl „1 Bit“:

Optionen:	Aus
	Ein

Optionen bei Auswahl „1 Byte 0..100%“:

Optionen:	Einstellmöglichkeit von 0 bis 100 (%)
-----------	---------------------------------------

Optionen bei Auswahl „1 Byte 0..255“:

Optionen:	Einstellmöglichkeit von 0 bis 255
-----------	-----------------------------------

Optionen bei Auswahl „2 Byte Float“:

Optionen:	Einstellmöglichkeit von -671088,64 bis 670760,96
-----------	--

Optionen bei Auswahl „2 Byte Signed“:

Optionen:	Einstellmöglichkeit von -32768 bis +32767
-----------	---

Optionen bei Auswahl „2 Byte Unsigned“:

Optionen:	Einstellmöglichkeit von 0 bis 65535
-----------	-------------------------------------

Optionen bei Auswahl „4 Byte Float“:

Optionen:	Einstellmöglichkeit von -4000000 bis 4000000
-----------	--

Optionen bei Auswahl „4 Byte Signed“:

Optionen:	Einstellmöglichkeit von -2147483648 bis 2147483647
-----------	--

Optionen bei Auswahl „4 Byte Unsigned“:

Optionen:	Einstellmöglichkeit von 0 bis 4294967295
-----------	--

Über den Parameter wird der Wert eingestellt, der bei Mehrfachbetätigung der Taste gesendet wird. Für die einfache bis fünffache Tastenbetätigung kann jeweils ein eigener Wert eingestellt werden, abhängig von der Anzahl der freigeschalteten Kommunikationsobjekte.



Hinweis

Der Parameter ist nur einstellbar, wenn der Parameter „Objekttyp für Objekt x“ auf „1 Bit“ und der Parameter „Funktion für Objekttyp 1-Bit für Objekt x“ auf „Wert senden“ eingestellt ist.

11.7.16 Applikation — 1-Tasten-Kurz-Lang-Bedienung

Über die Applikation kann der Wert für lange und kurze Tastenbetätigungen eingestellt werden.

Die folgenden Kommunikationsobjekte stehen zur Verfügung:

- „Sx: Reaktion bei kurzer Bedienung“
- „Sx: Reaktion bei langer Bedienung“

Die beiden Objekte können verschiedene Größen annehmen (1 Bit ... 4 Byte, abhängig vom gewählten Objekttyp).

Die Applikation stellt für die beiden Tasten im Funktionsblock x jeweils einen eigenen Satz an Parametern und Kommunikationsobjekten zur Verfügung. Die zweite Taste jedes Funktionsblocks kann mit einer weiteren Tastenfunktion belegt werden.



Hinweis

Die Parameter für die Applikation „1-Tasten-Kurz-Lang-Bedienung“ sind über **Allgemeine Parameter** und **Erweiterte Parameter** aufrufbar.



Hinweis

Die Nummer (S1 ... Sx) des Objekts ist abhängig vom Funktionsblock und der Tastennummer.

11.7.16.1 Objekttyp

Optionen:	1 Bit
	1 Byte 0..100%
	1 Byte 0..255
	2 Byte Float
	2 Byte Signed
	2 Byte Unsigned
	4 Byte Float
	4 Byte Signed
	4 Byte Unsigned

- 1 Bit:
 - Wert wird als 1-Bit-Schaltbefehle gesendet (0 oder 1), z. B. Ein/Aus, freigegeben/gesperrt, wahr/unwahr.
- 1 Byte 0..100%:
 - Wert wird als 1-Byte-Wert ohne Vorzeichen (Prozentwert) gesendet. (0 = 0 %, 255 = 100 %)
- 1 Byte 0..255:
 - Wert wird als 1-Byte-Wert ohne Vorzeichen gesendet. Beliebiger Wert 0 ... 255.
- 2 Byte Float:
 - Wert wird als Gleitkommawert gesendet (-671088,6 ... 670760,9), z. B. Temperatur- oder Feuchtigkeitwert.
- 2 Byte Signed:
 - Wert wird als 2-Byte-Wert mit Vorzeichen gesendet (-32768 ... +32767), z. B. Zeitdifferenz oder Prozentdifferenz.
- 2 Byte Unsigned:
 - Wert wird als 2-Byte-Wert ohne Vorzeichen gesendet (0 ... 65535), z. B. Zeit- oder Helligkeitwert.
- 4 Byte Float:
 - Wert wird als 4-Byte-Gleitkommawert gesendet, physikalische Werte, z. B. Leuchtstärke, elekt. Leistung, Druck.
- 4 Byte Signed:
 - Wert wird als 4-Byte-Wert mit Vorzeichen gesendet (-2147483648 ... +2147483647), z. B. Zählimpuls, Zeitdifferenz.
- 4 Byte Unsigned:
 - Wert wird als 4-Byte-Wert ohne Vorzeichen gesendet (0 ... 4294967295), z. B. Zählimpuls.

Die eingestellte Option legt die Bit-Größe der Kommunikationsobjekte „Sx: Reaktion bei kurzer Bedienung“ und „Sx: Reaktion bei langer Bedienung“ gemeinsam fest.

11.7.16.2 Reaktion bei kurzer Bedienung

Optionen:	keine Reaktion
	Wert 1
	Wert 2
	abwechselnd Wert1/Wert2

- keine Reaktion:
 - Bei kurzem Tastendruck wird kein Telegramm gesendet.
- Wert 1:
 - Bei kurzem Tastendruck wird Wert 1 gesendet.
- Wert 2:
 - Bei kurzem Tastendruck wird Wert 2 gesendet.
- abwechselnd Wert1/Wert2:
 - Bei kurzem Tastendruck wird abwechselnd Wert 1 und Wert 2 gesendet.

Über den Parameter wird festgelegt, ob Wert 1 oder Wert 2 bei einer kurzen Tastenbetätigung auf den Bus gesendet wird. Als weitere Option kann festgelegt werden, ob die Telegramme abwechselnd gesendet werden. D. h., nach dem Senden von Wert 1 wird bei erneuter Tastenbetätigung Wert 2 gesendet. Nach einer weiteren Betätigung wird wieder Wert 1 gesendet.



Hinweis

Über die Parameter „Wert x für kurze Bedienung“ wird festgelegt, welche Werte gesendet werden.

11.7.16.3 Reaktion bei langer Bedienung

Optionen:	keine Reaktion
	Wert 1
	Wert 2
	abwechselnd Wert1/Wert2

- keine Reaktion:
 - Bei langem Tastendruck wird kein Telegramm gesendet.
- Wert 1:
 - Bei langem Tastendruck wird Wert 1 gesendet.
- Wert 2:
 - Bei langem Tastendruck wird Wert 2 gesendet.
- abwechselnd Wert1/Wert2:
 - Bei langem Tastendruck wird abwechselnd Wert 1 und Wert 2 gesendet.

Über den Parameter wird festgelegt, ob Wert 1 oder Wert 2 bei einer langen Tastenbetätigung auf den Bus gesendet wird. Als weitere Option kann festgelegt werden, ob die Telegramme abwechselnd gesendet werden. D. h., nach dem Senden von Wert 1 wird bei erneuter Tastenbetätigung Wert 2 gesendet. Nach einer weiteren Betätigung wird wieder Wert 1 gesendet.



Hinweis

Über die Parameter „Wert x für lange Bedienung“ wird festgelegt, welche Werte gesendet werden.

11.7.16.4 Zeit für Langbedienung

Optionen:	Einstellmöglichkeit von 00.300 bis 03.000 (ss.fff)
-----------	--

Die Applikation kann zwischen kurzem und langem Tastendruck unterscheiden. Bei kurzem Tastendruck wird ein Wert über das Kommunikationsobjekt „Sx: Reaktion bei kurzer Bedienung“ auf den Bus gesendet. Bei langem Tastendruck wird ein Wert über das Kommunikationsobjekt „Sx: Reaktion bei langer Bedienung“ gesendet.

Über den Parameter wird die Zeit festgelegt, ab der ein langer Tastendruck erkannt wird. Ein typischer Zeitwert für einen langen Tastendruck ist 0,4 Sekunden.

11.7.16.5 Wert 1/Wert 2 für kurze Bedienung

Die möglichen Optionen und Einstellgrenzen sind abhängig vom Parameter „Objekttyp“.

Optionen bei Auswahl „1 Bit“:

Optionen:	Aus
	Ein

Optionen bei Auswahl „1 Byte 0..100%“:

Optionen:	Einstellmöglichkeit von 0 bis 100 (%)
-----------	---------------------------------------

Optionen bei Auswahl „1 Byte 0..255“:

Optionen:	Einstellmöglichkeit von 0 bis 255
-----------	-----------------------------------

Optionen bei Auswahl „2 Byte Float“:

Optionen:	Einstellmöglichkeit von -671088,64 bis 670760,96
-----------	--

Optionen bei Auswahl „2 Byte Signed“:

Optionen:	Einstellmöglichkeit von -32768 bis +32767
-----------	---

Optionen bei Auswahl „2 Byte Unsigned“:

Optionen:	Einstellmöglichkeit von 0 bis 65535
-----------	-------------------------------------

Optionen bei Auswahl „4 Byte Float“:

Optionen:	Einstellmöglichkeit von -4000000 bis 4000000
-----------	--

Optionen bei Auswahl „4 Byte Signed“:

Optionen:	Einstellmöglichkeit von -2147483648 bis 2147483647
-----------	--

Optionen bei Auswahl „4 Byte Unsigned“:

Optionen:	Einstellmöglichkeit von 0 bis 4294967295
-----------	--

Über den Parameter wird der Wert 1 bzw. der Wert 2 eingestellt, der bei kurzer Betätigung der Taste gesendet wird.



Hinweis

Der Parameter „Wert 1 für kurze Bedienung“ ist nur einstellbar, wenn der Parameter „Reaktion bei kurzer Bedienung“ auf „Wert1“ oder auf „abwechselnd Wert1/Wert2“ eingestellt ist.

Der Parameter „Wert 2 für kurze Bedienung“ ist nur einstellbar, wenn der Parameter „Reaktion bei kurzer Bedienung“ auf „Wert2“ oder auf „abwechselnd Wert1/Wert2“ eingestellt ist.

11.7.16.6 Wert 1/Wert 2 für lange Bedienung

Die möglichen Optionen und Einstellgrenzen sind abhängig vom Parameter „Objekttyp“.

Optionen bei Auswahl „1 Bit“:

Optionen:	Aus
	Ein

Optionen bei Auswahl „1 Byte 0..100%“:

Optionen:	Einstellmöglichkeit von 0 bis 100 (%)
-----------	---------------------------------------

Optionen bei Auswahl „1 Byte 0..255“:

Optionen:	Einstellmöglichkeit von 0 bis 255
-----------	-----------------------------------

Optionen bei Auswahl „2 Byte Float“:

Optionen:	Einstellmöglichkeit von -671088,64 bis 670760,96
-----------	--

Optionen bei Auswahl „2 Byte Signed“:

Optionen:	Einstellmöglichkeit von -32768 bis +32767
-----------	---

Optionen bei Auswahl „2 Byte Unsigned“:

Optionen:	Einstellmöglichkeit von 0 bis 65535
-----------	-------------------------------------

Optionen bei Auswahl „4 Byte Float“:

Optionen:	Einstellmöglichkeit von -4000000 bis 4000000
-----------	--

Optionen bei Auswahl „4 Byte Signed“:

Optionen:	Einstellmöglichkeit von -2147483648 bis 2147483647
-----------	--

Optionen bei Auswahl „4 Byte Unsigned“:

Optionen:	Einstellmöglichkeit von 0 bis 4294967295
-----------	--

Über den Parameter wird der Wert 1 bzw. der Wert 2 eingestellt, der bei langer Betätigung der Taste gesendet wird.



Hinweis

Der Parameter „Wert 1 für lange Bedienung“ ist nur einstellbar, wenn der Parameter „Reaktion bei langer Bedienung“ auf „Wert1“ oder auf „abwechselnd Wert1/Wert2“ eingestellt ist.

Der Parameter „Wert 2 für lange Bedienung“ ist nur einstellbar, wenn der Parameter „Reaktion bei langer Bedienung“ auf „Wert2“ oder auf „abwechselnd Wert1/Wert2“ eingestellt ist.

11.7.17 Applikation — 1-Tasten-Betriebsart „RTR einstellen“

Über die Applikation kann der Betriebsmodus von verknüpften Raumtemperaturreglern mit einem Tastendruck umgeschaltet werden.

Die folgenden Kommunikationsobjekte stehen zur Verfügung:

- „Sx: Freigabe“
- „Sx: Betriebsmodus Komfort“
- „Sx: Betriebsmodus Eco“
- „Sx: Betriebsmodus Frost“

Der Objekttyp „1 Bit“ dient zum Ansteuern von Raumtemperaturreglern, die 1-Bit-Objekte zur Umschaltung der Betriebsmodi besitzen.

Der Objekttyp „1 Byte“ dient zum Ansteuern von Raumtemperaturreglern, die ein 1-Byte-Objekt zur Umschaltung der KNX-Betriebsmodi besitzen.

Die folgenden KNX-Betriebsmodi und Objektwerte sind über die Applikation einstellbar:

- Auto (Wert „0“)
- Komfort (Wert „1“)
- Standby (Wert „2“)
- Eco (Wert „3“)
- Frostschutz, Hitzeschutz (Wert „4“)

Über das 1-Bit-Objekt „Sx: Freigabe“ kann die Funktion vorübergehend gesperrt werden.

Die Applikation stellt für die beiden Tasten im Funktionsblock x jeweils einen eigenen Satz an Parametern und Kommunikationsobjekten zur Verfügung. Die zweite Taste jedes Funktionsblocks kann mit einer weiteren Tastenfunktion belegt werden.



Hinweis

Die Parameter für die Applikation „1-Tasten-Betriebsart „RTR einstellen““ sind über **Allgemeine Parameter** und **Erweiterte Parameter** aufrufbar.



Hinweis

Die Nummer (S1 ... Sx) des Objekts ist abhängig vom Funktionsblock und der Tastennummer.

11.7.17.1 Objekttyp für Ausgabe

Optionen:	1 Bit
	1 Byte

- 1 Bit:
 - Objekttyp zur Steuerung von RTR mit 1-Bit-Kommunikationsobjekten für die Betriebsmodi-Umschaltung.
- 1 Byte:
 - Objekttyp zur Steuerung von RTR mit 1-Byte-Kommunikationsobjekten für die KNX-Betriebsmodi-Umschaltung.

Über den Parameter wird die Größe des Objekts „Sx: Betriebsmodus ...“ festgelegt.

Bei der Einstellung „1 Byte“ werden die folgenden Werte gesendet, abhängig von der Einstellung des Parameters „Betriebsmodus“:

0 = Auto

1 = Komfort

2 = Standby

3 = Nacht

4 = Frost-/Hitzeschutz

11.7.17.2 Betriebsmodus

Die möglichen Optionen sind abhängig vom Parameter „Objektyp für Ausgabe“.

Optionen bei Objekttyp „1 Bit“:

Optionen:	Komfort
	Standby
	ECO
	Frost-/Hitzeschutz

- **Komfort:**
 - Über das 1-Bit-Objekt wird das Schaltsignal „Ein“ gesendet und ein verknüpfter RTR wechselt in den Komfort-Modus.
- **Standby:**
 - Über das 1-Bit-Objekt wird das Schaltsignal „Ein“ gesendet und ein verknüpfter RTR wechselt in den Standby-Modus.
- **ECO:**
 - Über das 1-Bit-Objekt wird das Schaltsignal „Ein“ gesendet und ein verknüpfter RTR wechselt in den ECO-Modus.
- **Frost-/Hitzeschutz:**
 - Über das 1-Bit-Objekt wird das Schaltsignal „Ein“ gesendet und ein verknüpfter RTR wechselt in den Frost-/Hitzeschutz-Modus.

Über den Parameter wird der Betriebsmodus festgelegt, der bei einer Betätigung der Taste über das Kommunikationsobjekt „Sx: Betriebsmodus ...“ gesendet wird.

Optionen bei Objekttyp „1 Byte“:

Optionen:	Auto
	Komfort
	Standby
	ECO
	Frost-/Hitzeschutz

- Auto:
 - Über das 1-Byte-Objekt wird der Wert „0“ gesendet. Bei jedem Tastendruck wechselt ein verknüpfter RTR zwischen den Betriebsmodi „Komfort“, „Standby“ und „ECO“. Bei aktivierter Zwangsführung wird mit der Auswahl „Auto“ in das Standard-Betriebsartenobjekt umgeschaltet.
- Komfort:
 - Über das 1-Byte-Objekt wird der Wert „1“ gesendet und ein verknüpfter RTR wechselt in den Komfort-Modus.
- Standby:
 - Über das 1-Byte-Objekt wird der Wert „2“ gesendet und ein verknüpfter RTR wechselt in den Standby-Modus.
- ECO:
 - Über das 1-Byte-Objekt wird der Wert „3“ gesendet und ein verknüpfter RTR wechselt in den ECO-Modus.
- Frost-/Hitzeschutz:
 - Über das 1-Byte-Objekt wird der Wert „4“ gesendet und ein verknüpfter RTR wechselt in den Frost-/Hitzeschutz-Modus.

Über den Parameter wird der Betriebsmodus festgelegt, der bei einer Betätigung der Taste über das Kommunikationsobjekt „Sx: Betriebsmodus ...“ gesendet wird.

11.7.17.3 Freigabeobjekt

Optionen:	deaktiviert
	aktiviert

- deaktiviert:
 - Kommunikationsobjekt „Sx: Freigabe“ ist nicht freigeschaltet. Lokale Betriebsmodi-Umschaltungen über die Gerätetaste sind immer möglich und können nicht vorübergehend gesperrt werden.
- aktiviert:
 - Kommunikationsobjekt „Sx: Freigabe“ ist freigeschaltet. Lokale Betriebsmodi-Umschaltungen über die Gerätetaste können vorübergehend gesperrt werden.
 - Wenn über das freigeschaltete Objekt ein Ein-Telegramm (Wert „1“) empfangen wird, ist die lokale Betriebsmodi-Umschaltung möglich.
 - Wenn über das Objekt ein Aus-Telegramm (Wert „0“) empfangen wird, ist die Betriebsmodi-Umschaltung gesperrt. D. h., es wird kein Telegramm über das Ausgangsobjekt „Sx: Betriebsmodus ...“ gesendet.



Hinweis

Wenn der Parameter „Freigabeobjekt“ aktiviert ist, können die folgenden Parameter eingestellt werden:

- „Objektwert Freigabeobjekt“
- „Freigabeobjekt nach Spannungswiederkehr“

11.7.17.4 Objektwert Freigabeobjekt

Optionen:	normal
	invers

- normal:
 - Wenn über das Kommunikationsobjekt „Sx: Freigabe“ ein Ein-Telegramm (Wert „1“) empfangen wird, ist die lokale Betriebsmodi-Umschaltung möglich. Ein Aus-Telegramm (Wert „0“) deaktiviert die Funktion, und es werden keine Telegramme auf den Objekten „Sx: Betriebsmodus ...“ gesendet.
- invers:
 - Wenn über das Kommunikationsobjekt „Sx: Freigabe“ ein Aus-Telegramm (Wert „0“) empfangen wird, ist die lokale Betriebsmodi-Umschaltung möglich. Ein Ein-Telegramm (Wert „1“) deaktiviert die Funktion, und es werden keine Telegramme auf den Objekten „Sx: Betriebsmodus ...“ gesendet.

Über den Parameter wird festgelegt, ob die Applikation „1-Tasten-Betriebsart „RTR einstellen““ bei Empfang eines Ein- oder Aus-Telegramms vorübergehend gesperrt wird.



Hinweis

Der Parameter ist nur einstellbar, wenn der Parameter „Freigabeobjekt“ auf „aktiviert“ eingestellt ist.

11.7.17.5 Freigabeobjekt nach Spannungswiederkehr

Optionen:	gesperrt
	freigegeben

- gesperrt:
 - Nach Busspannungswiederkehr wird das Objekt „Sx: Freigabe“ nicht aktiviert. Die Sperrfunktion ist deaktiviert.
- freigegeben:
 - Wenn vor Busspannungsausfall das Objekt „Sx: Freigabe“ aktiviert war, wird es auch nach Busspannungswiederkehr aktiviert.

Der Parameter dient dazu, dass nach einer Busspannungswiederkehr ein definierter Wert am Kommunikationsobjekt „GF1: Freigabe“ anliegt.



Hinweis

Der Parameter ist nur einstellbar, wenn der Parameter „Freigabeobjekt“ auf „aktiviert“ eingestellt ist.

11.7.17.6 Komfortobjekt senden

Optionen:	deaktiviert
	aktiviert

- deaktiviert:
 - Bei Betätigung der Taste für die Betriebsmodi-Umschaltung wird kein Telegramm über das Objekt „Sx: Betriebsmodus Komfort“ gesendet.
- aktiviert:
 - Bei Betätigung der Taste für die Betriebsmodi-Umschaltung wird ein Telegramm über das Objekt „Sx: Betriebsmodus Komfort“ gesendet.
 - Das gesendete Telegramm hat immer den invertierten Wert des zuletzt gesendeten Werts. D. h., bei jeder Betätigung der Taste wird über das Objekt „Sx: Betriebsmodus Komfort“ abwechselnd „0“ oder „1“ gesendet (Toggel-Modus).

Über den Parameter wird festgelegt, ob über das 1-Bit-Kommunikationsobjekt „Sx: Betriebsmodus Komfort“ ein Telegramm auf den Bus gesendet wird, wenn die Taste für die Betriebsmodi-Umschaltung betätigt wird. Dies kann erforderlich sein, um den verknüpften Raumtemperaturregler (RTR) in einen definierten Betriebsmodus zu schalten.



Hinweis

Der Parameter ist nur einstellbar, wenn der Parameter „Objektyp für Ausgabe“ auf „1 Bit“ und der Parameter „Betriebsmodus“ auf „Komfort“, „Standby“ oder „ECO“ eingestellt ist.

11.7.17.7 Ecoobjekt senden

Optionen:	deaktiviert
	aktiviert

- deaktiviert:
 - Bei Betätigung der Taste für die Betriebsmodi-Umschaltung wird kein Telegramm über das Objekt „Sx: Betriebsmodus Eco“ gesendet.
- aktiviert:
 - Bei Betätigung der Taste für die Betriebsmodi-Umschaltung wird ein Telegramm über das Objekt „Sx: Betriebsmodus Eco“ gesendet.
 - Das gesendete Telegramm hat immer den invertierten Wert des zuletzt gesendeten Werts. D. h., bei jeder Betätigung der Taste wird über das Objekt „Sx: Betriebsmodus Eco“ abwechselnd „0“ oder „1“ gesendet (Toggel-Modus).

Über den Parameter wird festgelegt, ob über das 1-Bit-Kommunikationsobjekt „Sx: Betriebsmodus Eco“ ein Telegramm auf den Bus gesendet wird, wenn die Taste für die Betriebsmodi-Umschaltung betätigt wird. Dies kann erforderlich sein, um den verknüpften Raumtemperaturregler (RTR) in einen definierten Betriebsmodus zu schalten.



Hinweis

Der Parameter ist nur einstellbar, wenn der Parameter „Objektyp für Ausgabe“ auf „1 Bit“ und der Parameter „Betriebsmodus“ auf „Standby“ oder „ECO“ eingestellt ist.

11.7.17.8 Frostobjekt senden

Optionen:	deaktiviert
	aktiviert

- deaktiviert:
 - Bei Betätigung der Taste für die Betriebsmodi-Umschaltung wird kein Telegramm über das Objekt „Sx: Betriebsmodus Frost“ gesendet.
- aktiviert:
 - Bei Betätigung der Taste für die Betriebsmodi-Umschaltung wird ein Telegramm über das Objekt „Sx: Betriebsmodus Frost“ gesendet.
 - Das gesendete Telegramm hat immer den invertierten Wert des zuletzt gesendeten Werts. D. h., bei jeder Betätigung der Taste wird über das Objekt „Sx: Betriebsmodus Frost“ abwechselnd „0“ oder „1“ gesendet (Toggel-Modus).

Über den Parameter wird festgelegt, ob über das 1-Bit-Kommunikationsobjekt „Sx: Betriebsmodus Frost“ ein Telegramm auf den Bus gesendet wird, wenn die Taste für die Betriebsmodi-Umschaltung betätigt wird. Dies kann erforderlich sein, um den verknüpften Raumtemperaturregler (RTR) in einen definierten Betriebsmodus zu schalten.



Hinweis

Der Parameter ist nur einstellbar, wenn der Parameter „Objektyp für Ausgabe“ auf „1 Bit“ und der Parameter „Betriebsmodus“ auf „Komfort“, „Standby“ oder „ECO“ eingestellt ist.

11.7.18 Applikation — 2-Tasten RTR-Funktion intern

Über die Applikation kann der Betriebsmodus von verknüpften Raumtemperaturreglern mit einem Tastendruck umgeschaltet werden.

- 2-Tasten RTR-Funktion intern

Bei der 2-Tasten-Funktion handelt es sich um eine Wippenfunktion.



Hinweis

Die Parameter für die Applikation „2-Tasten RTR-Funktion intern“ sind über **Allgemeine Parameter** aufrufbar.

11.7.18.1 Wippenfunktion

Optionen:	Sollwertverstellung
	Lüftergeschwindigkeits-/stufenverstellung

Über diesen Parameter kann der "2-Tasten RTR-Funktion intern" die Sollwertverstellung oder die Lüftergeschwindigkeits-/stufenverstellung zugeordnet werden.

11.7.18.2 Wippenkonfiguration

Optionen:	links "-", rechts "+"
	links "+", rechts "-"

Bei der 2-Tasten-Funktion handelt es sich um eine Wippenfunktion. Über diesen Parameter wird festgelegt, wie die Tasten der Wippe für die zugeordnete Wippenfunktion konfiguriert sind.

11.7.19 Applikation — 1-Tasten RTR-Funktion intern

Über die Applikation kann der Betriebsmodus von verknüpften Raumtemperaturreglern mit einem Tastendruck umgeschaltet werden.

- 1-Tasten RTR-Funktion intern



Hinweis

Die Parameter für die Applikation „1-Tasten RTR-Funktion intern“ sind über **Allgemeine Parameter** aufrufbar.

11.7.19.1 Tastenfunktion

Optionen:	Ein/Aus
	Komfort/Eco
	Heizen/Kühlen
	Lüftergeschwindigkeit/-Stufe

Die RTR-Einstellungen erfolgen auf der gleichen Ebene wie die normalen Tastenfunktionen. Die zur Auswahl stehenden Parameter greifen direkt auf die Funktion des internen RTR zu.

11.7.20 Applikation — LED-Funktion

Über die Applikation können die Tasten-LEDs für die Status- oder Funktionsanzeige konfiguriert werden.

Die folgenden Kommunikationsobjekte stehen zur Verfügung:

- „Lx: Status LED“
- „Lx: Tag-/Nachtbetrieb“
- „Lx: Alarm“
- „Lx: Szenenspeicherung“

Die LED der Taste x kann in unterschiedlichen Farben und Helligkeiten leuchten. Zur Alarmanzeige und/oder Szenenspeicheranzeige kann die LED blinken.

Die Applikation stellt für die beiden LEDs im Funktionsblock x jeweils einen eigenen Satz an Parametern und Kommunikationsobjekten zur Verfügung. Die zweite Taste jedes Funktionsblocks kann mit einer weiteren Tastenfunktion belegt werden.



Hinweis

Die Parameter für die Applikation „LED-Funktion“ sind in jedem Funktionsblock über **Allgemeine Parameter** und **Erweiterte Parameter** aufrufbar.



Hinweis

Die Nummer (S1 ... Sx) des Objekts ist abhängig vom Funktionsblock und der Tastennummer.

11.7.20.1 Betriebsart

Optionen:	Statusbeleuchtung
	Funktionsbeleuchtung

- Statusbeleuchtung:
 - Die LED zeigt den Gerätestatus durch verschiedene Farben an.
- Funktionsbeleuchtung:
 - Die LED zeigt die Gerätefunktionen durch verschiedene Farben an.

Über den Parameter wird festgelegt, ob die LED den aktuellen Gerätestatus oder die gewählte Gerätefunktion durch eine Farbe anzeigt.

Wenn die Betriebsart „Statusbeleuchtung“ ausgewählt ist, besitzt die LED das 1-Bit- oder 1-Byte-Kommunikationsobjekt „Lx: Status LED“. Wenn ein Telegramm über das Statusobjekt empfangen wird, leuchtet die LED in der Farbe des empfangenen Werts.

Wenn die Betriebsart „Funktionsbeleuchtung“ ausgewählt ist, kann die Farbe für die konfigurierte Tastenfunktion (z. B. Licht, Jalousie oder Szene) über den Parameter „Farbe der Funktionsbeleuchtung“ fest eingestellt werden.

11.7.20.2 Objekttyp für Status-Objekt

Optionen:	1 Bit
	1 Byte 0..100 %

- 1 Bit:
 - Wert wird als 1-Bit-Schaltbefehle gesendet (Ein/Aus) und die LED leuchtet in der Farbe für Ein bzw. Aus.
- 1 Byte 0..100 %:
 - Wert wird als 1-Byte-Wert gesendet (Prozent) und die LED leuchtet in der Farbe für den zugehörigen Bereich (1 ... 5).

Über den Parameter wird die Größe der Kommunikationsobjekte für die LED-Farbe eingestellt.

Bei Auswahl „1 Bit“ steht das 1-Bit-Objekt „Sx: Status LED“ zur Verfügung. Wenn über das Objekt ein Ein-Telegramm empfangen wird, leuchtet die LED in der Farbe, die über den Parameter „Farbe für Ein“ eingestellt ist. Wenn über das Objekt ein Aus-Telegramm empfangen wird, leuchtet die LED in der Farbe, die über den Parameter „Farbe für Aus“ eingestellt ist. Die LED kann auch ausgeschaltet werden.

Bei Auswahl „1 Byte 0..100 %“ steht das 1-Byte-Objekt „Sx: Status LED“ zur Verfügung. Wenn über das Objekt ein Werttelegramm empfangen wird, leuchtet die LED in der Farbe, die über den Parametern „Farbe für Bereich ...“ eingestellt ist. Die LED kann auch für jeden Bereich einzeln ausgeschaltet werden.

Die fünf einstellbaren Bereiche haben das folgende Verhalten:

- Bereich 1: 0 %
- Bereich 2: $1 \% \leq \text{Wert} < S1$
- Bereich 3: $S1 \leq \text{Wert} < S2$
- Bereich 4: $S2 \leq \text{Wert} \leq 99 \%$
- Bereich 5: 100 %

Der Schwellwert S1 wird über den Parameter „Schwelle zwischen Bereich 2 und 3 (%)“ eingestellt.

Der Schwellwert S2 wird über den Parameter „Schwelle zwischen Bereich 3 und 4 (%)“ eingestellt.



Hinweis

Der Parameter ist nur einstellbar, wenn der Parameter „Betriebsart“ auf „Statusbeleuchtung“ eingestellt ist.

11.7.20.3 Helligkeit der Farben

Optionen:	dunkel
	hell

- dunkel:
 - LED leuchtet mit geringer Helligkeit.
- hell:
 - LED leuchtet mit hoher Helligkeit.

Über den Parameter wird festgelegt, ob die LED dauerhaft dunkel oder hell leuchtet. Zwischen Tag- und Nachtbetrieb wird nicht unterschieden.



Hinweis

Der Parameter ist nur einstellbar, wenn der Parameter „Tag-/Nachtbetrieb“ auf „deaktiviert“ eingestellt ist.

11.7.20.4 Farbe für Aus

Optionen:	aus
	gelb
	rot-orange
	rot
	violett
	blau
	grün
	weiß

- aus:
 - Tasten-LEDs sind ausgeschaltet.
- gelb ... weiß:
 - Tasten-LEDs leuchten bei Schaltsignal „Aus“ in der festgelegten Farbe.

Über den Parameter wird festgelegt, in welcher Farbe die Tasten-LED leuchtet, wenn das Gerät ein Aus-Telegramm über das 1-Bit-Kommunikationsobjekt „Lx: Status LED“ empfängt. Voreingestellt ist „grün“.



Hinweis

Der Parameter ist nur einstellbar, wenn der Parameter „Betriebsart“ auf „Statusbeleuchtung“ und der Parameter „Objektyp für Status-Objekt“ auf „1 Bit“ eingestellt ist.

11.7.20.5 Farbe für Ein

Optionen:	aus
	gelb
	rot-orange
	rot
	violett
	blau
	grün
	weiß

- aus:
 - LED ist ausgeschaltet.
- gelb ... weiß:
 - LED leuchtet bei Schaltsignal „Ein“ in der festgelegten Farbe.

Über den Parameter wird festgelegt, in welcher Farbe die Tasten-LED leuchtet, wenn das Gerät ein Ein-Telegramm über das 1-Bit-Kommunikationsobjekt „Lx: Status LED“ empfängt. Voreingestellt ist „rot“.



Hinweis

Der Parameter ist nur einstellbar, wenn der Parameter „Betriebsart“ auf „Statusbeleuchtung“ und der Parameter „Objekttyp für Status-Objekt“ auf „1 Bit“ eingestellt ist.

11.7.20.6 Farbe für Bereich 1 (entspricht 0%)

Optionen:	aus
	gelb
	rot-orange
	rot
	violett
	blau
	grün
	weiß

- aus:
 - LED ist ausgeschaltet.
- gelb ... weiß:
 - LED leuchtet bei Werttelegrammen für Bereich 1 in der festgelegten Farbe.

Über den Parameter wird festgelegt, in welcher Farbe die LED leuchtet, wenn über das 1-Byte-Kommunikationsobjekt „Lx: Status LED“ ein Telegramm mit dem Wert „0 %“ empfangen wird. Voreingestellt ist „grün“.



Hinweis

Der Parameter ist nur einstellbar, wenn der Parameter „Betriebsart“ auf „Statusbeleuchtung“ und der Parameter „Objekttyp für Status-Objekt“ auf „1 Byte 0..100%“ eingestellt ist.

11.7.20.7 Farbe für Bereich 2 (ab 1%)

Optionen:	aus
	gelb
	rot-orange
	rot
	violett
	blau
	grün
	weiß

- aus:
 - LED ist ausgeschaltet.
- gelb ... weiß:
 - LED leuchtet bei Werttelegrammen für Bereich 2 in der festgelegten Farbe.

Über den Parameter wird festgelegt, in welcher Farbe die LED leuchtet, wenn über das 1-Byte-Kommunikationsobjekt „Lx: Status LED“ ein Telegramm mit einem Wert empfangen wird, der folgende Bedingungen erfüllt:

- Wert ist $\geq 1\%$ und
- Wert ist $< S1$.

Voreingestellt ist „gelb“.

Die Schwelle S1 wird über den Parameter „Schwelle zwischen Bereich 2 und 3 (%)“ eingestellt.



Hinweis

Der Parameter ist nur einstellbar, wenn der Parameter „Betriebsart“ auf „Statusbeleuchtung“ und der Parameter „Objektyp für Status-Objekt“ auf „1 Byte 0..100%“ eingestellt ist.

11.7.20.8 Schwelle zwischen Bereich 2 und 3 (%)

Optionen:	Einstellmöglichkeit von 1 bis 98
-----------	----------------------------------

Über den Parameter wird die Schwelle (S1) zwischen den Bereichen 2 oder 3 eingestellt.

Wenn der empfangene Wert $< S1$ und $\geq 1\%$ ist, leuchtet die LED in der Farbe für Bereich 2.

Wenn der empfangene Wert $\geq S1$ und $< S2$ ist, leuchtet die LED in der Farbe für Bereich 3.



Hinweis

Der Parameter ist nur einstellbar, wenn der Parameter „Betriebsart“ auf „Statusbeleuchtung“ und der Parameter „Objektyp für Status-Objekt“ auf „1 Byte 0..100 %“ eingestellt wird.

11.7.20.9 Farbe für Bereich 3

Optionen:	aus
	gelb
	rot-orange
	rot
	violett
	blau
	grün
	weiß

- aus:
 - LED ist ausgeschaltet.
- gelb ... weiß:
 - LED leuchtet bei Werttelegrammen für Bereich 3 in der festgelegten Farbe.

Über den Parameter wird festgelegt, in welcher Farbe die LED leuchtet, wenn über das 1-Byte-Kommunikationsobjekt „Lx: Status LED“ ein Telegramm mit einem Wert empfangen wird, der folgende Bedingungen erfüllt:

- Wert ist $\geq S1$ und
- Wert ist $< S2$.

Voreingestellt ist „weiß“.

Die Schwellen S1 und S2 werden über die Parameter „Schwelle zwischen Bereich 2 und 3 (%)“ und „Schwelle zwischen Bereich 3 und 4 (%)“ eingestellt.



Hinweis

Der Parameter ist nur einstellbar, wenn der Parameter „Betriebsart“ auf „Statusbeleuchtung“ und der Parameter „Objektyp für Status-Objekt“ auf „1 Byte 0..100%“ eingestellt ist.

11.7.20.10 Schwelle zwischen Bereich 3 und 4 (%)

Optionen:	Einstellmöglichkeit von 2 bis 99
-----------	----------------------------------

Über den Parameter wird die Schwelle (S2) zwischen den Bereichen 3 oder 4 eingestellt.

Wenn der empfangene Wert $\geq S1$ und $< S2$ ist, leuchtet die LED in der Farbe für Bereich 3.

Wenn der empfangene Wert $\geq S2$ und $\leq 99\%$ ist, leuchtet die LED in der Farbe für Bereich 4.



Hinweis

Der Parameter ist nur einstellbar, wenn der Parameter „Betriebsart“ auf „Statusbeleuchtung“ und der Parameter „Objektyp für Status-Objekt“ auf „1 Byte 0..100 %“ eingestellt wird.

11.7.20.11 Farbe für Bereich 4 (bis 99%)

Optionen:	aus
	gelb
	rot-orange
	rot
	violett
	blau
	grün
	weiß

- aus:
 - LED ist ausgeschaltet.
- gelb ... weiß:
 - LED leuchtet bei Werttelegrammen für Bereich 4 in der festgelegten Farbe.

Über den Parameter wird festgelegt, in welcher Farbe die LED leuchtet, wenn über das 1-Byte-Kommunikationsobjekt „Lx: Status LED“ ein Telegramm mit einem Wert empfangen wird, der folgende Bedingungen erfüllt:

- Wert ist $\geq S2$ und
- Wert ist $\leq 99\%$.

Voreingestellt ist „rot-orange“.

Die Schwelle S2 wird über den Parameter „Schwelle zwischen Bereich 3 und 4 (%)“ eingestellt.



Hinweis

Der Parameter ist nur einstellbar, wenn der Parameter „Betriebsart“ auf „Statusbeleuchtung“ und der Parameter „Objekttyp für Status-Objekt“ auf „1 Byte 0..100%“ eingestellt ist.

11.7.20.12 Farbe für Bereich 5 (entspricht 100%)

Optionen:	aus
	gelb
	rot-orange
	rot
	violett
	blau
	grün
	weiß

- aus:
 - LED ist ausgeschaltet.
- gelb ... weiß:
 - LED leuchtet bei Werttelegrammen für Bereich 5 in der festgelegten Farbe.

Über den Parameter wird festgelegt, in welcher Farbe die LED leuchtet, wenn über das 1-Byte-Kommunikationsobjekt „Lx: Status LED“ ein Telegramm mit dem Wert „100 %“ empfangen wird. Voreingestellt ist „rot“.



Hinweis

Der Parameter ist nur einstellbar, wenn der Parameter „Betriebsart“ auf „Statusbeleuchtung“ und der Parameter „Objekttyp für Status-Objekt“ auf „1 Byte 0..100%“ eingestellt ist.

11.7.20.13 Farbe der Funktionsbeleuchtung

Optionen:	aus
	gelb (Licht)
	rot-orange (Heizung)
	rot
	violett (Szene)
	blau (Jalousie)
	grün
	weiß (neutral)

- aus:
 - LED ist ausgeschaltet.
- gelb ... weiß:
 - LED leuchtet in der gewählten Farbe.

Über den Parameter wird festgelegt, in welcher Farbe das zugehörige Funktionssymbol des Geräts leuchtet.

Die LED dient außerdem zur Orientierung, d. h., in der Dunkelheit ist die Taste erkennbar. Alternativ kann die LED ausgeschaltet werden, z. B. bei Verwendung des Geräts in einem Schlafbereich.



Hinweis

Der Parameter ist nur einstellbar, wenn der Parameter „Betriebsart“ auf „Funktionsbeleuchtung“ eingestellt ist.

11.7.20.14 Tag-/Nachtbetrieb

Optionen:	deaktiviert
	aktiviert

- deaktiviert:
 - Kommunikationsobjekt „Lx: Tag-/Nachtbetrieb“ ist nicht freigeschaltet.
- aktiviert:
 - Kommunikationsobjekt „Lx: Tag-/Nachtbetrieb“ ist freigeschaltet.
 - Wenn über das Objekt ein Telegramm mit dem Wert „1“ empfangen wird, leuchtet die LED hell. Bei Empfang eines Telegramms mit dem Wert „0“ leuchtet die LED dunkel.

Die LED der Taste kann in zwei unterschiedlichen Helligkeiten leuchten. Über den Parameter wird festgelegt, ob die LED zwischen hell und dunkel umgeschaltet werden kann.

Zusatzfunktion: Wenn der Parameter „Betriebsart“ auf „Statusbeleuchtung“ eingestellt wird, kann das Kommunikationsobjekt „Lx: Tag-/Nachtbetrieb“ auch zur Statusanzeige genutzt werden.

Beispiel: Die Taste ist mit der Applikation „1-Tasten-Schalten“ belegt und mit einem Schaltaktor verknüpft, der eine Leuchtengruppe schaltet. Die LED der Taste ist auf „Statusbeleuchtung“ und eine Farbe eingestellt. Wenn zusätzlich das Objekt „Lx: Tag-/Nachtbetrieb“ mit dem Rückmeldungsobjekt des Schaltaktors über eine Gruppenadresse bzw. Aktion verknüpft wird und das Licht eingeschaltet ist, leuchtet die LED hell. Wenn das Licht ausgeschaltet ist, leuchtet die LED dunkel.



Hinweis

Der Parameter ist über die folgenden Einstellungen verfügbar:

- Parameter „Betriebsart“ ist auf "Statusbeleuchtung" eingestellt und
- Parameter „Objekttyp für Status-Objekt“ ist auf "1 Bit" eingestellt und
- Parameter „Farbe für Aus“ ist auf eine Farbe und nicht auf „aus“ eingestellt oder
- Parameter „Farbe für Ein“ ist auf eine Farbe und nicht auf „aus“ eingestellt.

Der Parameter ist außerdem über die folgenden Einstellungen verfügbar:

- Parameter „Betriebsart“ ist auf "Statusbeleuchtung" eingestellt und
- Parameter „Objekttyp für Status-Objekt“ ist auf "1 Byte 0..100 %" eingestellt und
- mindestens ein Parameter „Farbe für Bereich x“ ist auf eine Farbe und nicht auf „aus“ eingestellt.

Der Parameter ist außerdem über die folgenden Einstellungen verfügbar:

- Parameter „Betriebsart“ ist auf "Funktionsbeleuchtung" eingestellt und
- Parameter „Farbe der Funktionsbeleuchtung“ ist auf eine Farbe und nicht auf „aus“ eingestellt.

11.7.20.15 Speicherfunktion Lichtszene

Optionen:	deaktiviert
	aktiviert

- deaktiviert:
 - Kommunikationsobjekt „Lx: Szenenspeicherung“ ist nicht freigeschaltet.
- aktiviert:
 - Kommunikationsobjekt „Lx: Szenenspeicherung“ ist freigeschaltet.

Über den Parameter kann das 1-Byte-Kommunikationsobjekt „Lx: Szenenspeicherung“ freigeschaltet werden. Und es wird festgelegt, ob die LED der Taste für drei Sekunden blinkt und dann dauerhaft leuchtet, wenn über das freigeschaltete Objekt ein Telegramm zur Szenenspeicherung empfangen wird.

Die LED blinkt in der Farbe, die für die Status- oder Funktionsbeleuchtung eingestellt ist. Wenn das Objekt „Lx: Tag/Nachtbetrieb“ freigeschaltet ist, blinkt die LED entweder hell oder dunkel.



Hinweis

Der Parameter ist über die folgenden Einstellungen verfügbar:

- Parameter „Betriebsart“ ist auf "Statusbeleuchtung" eingestellt und
- Parameter „Objektyp für Status-Objekt“ ist auf "1 Bit" eingestellt und
- Parameter „Farbe für Aus“ ist auf eine Farbe und nicht auf „aus“ eingestellt und
- Parameter „Farbe für Ein“ ist auf eine Farbe und nicht auf „aus“ eingestellt.

Der Parameter ist außerdem über die folgenden Einstellungen verfügbar:

- Parameter „Betriebsart“ ist auf "Statusbeleuchtung" eingestellt und
- Parameter „Objektyp für Status-Objekt“ ist auf "1 Byte 0..100 %" eingestellt und
- alle Parameter „Farbe für Bereich x“ sind auf eine Farbe und nicht auf „aus“ eingestellt.

Der Parameter ist außerdem über die folgenden Einstellungen verfügbar:

- Parameter „Betriebsart“ ist auf "Funktionsbeleuchtung" eingestellt und
- Parameter „Farbe der Funktionsbeleuchtung“ ist auf eine Farbe und nicht auf „aus“ eingestellt.

11.7.20.16 Alarmfunktion

Optionen:	deaktiviert
	aktiviert

- deaktiviert:
 - Kommunikationsobjekt „Lx: Alarm“ ist nicht freigeschaltet.
- aktiviert:
 - Kommunikationsobjekt „Lx: Alarm“ ist freigeschaltet.

Über den Parameter kann das 1-Byte-Kommunikationsobjekt „Lx: Alarm“ freigeschaltet werden. Wenn über das Objekt ein Ein-Telegramm empfangen wird, blinkt die LED der Taste. Wenn über das Objekt ein Aus-Telegramm empfangen wird, leuchtet die LED dauerhaft.

Die LED blinkt in der Farbe, die für die Status- oder Funktionsbeleuchtung eingestellt ist. Wenn das Objekt „Lx: Tag/Nachtbetrieb“ freigeschaltet ist, blinkt die LED entweder hell oder dunkel.

Die Alarmfunktion kann z. B. einen Windalarm oder eine offene Tür anzeigen, wenn der Benutzer eine Jalousie bzw. ein Rollo herunterfahren möchte.



Hinweis

Der Parameter ist über die folgenden Einstellungen verfügbar:

- Parameter „Betriebsart“ ist auf "Statusbeleuchtung" eingestellt und
- Parameter „Objekttyp für Status-Objekt“ ist auf "1 Bit" eingestellt und
- Parameter „Farbe für Aus“ ist auf eine Farbe und nicht auf „aus“ eingestellt und
- Parameter „Farbe für Ein“ ist auf eine Farbe und nicht auf „aus“ eingestellt.

Der Parameter ist außerdem über die folgenden Einstellungen verfügbar:

- Parameter „Betriebsart“ ist auf "Statusbeleuchtung" eingestellt und
- Parameter „Objekttyp für Status-Objekt“ ist auf "1 Byte 0..100 %" eingestellt und
- alle Parameter „Farbe für Bereich x“ sind auf eine Farbe und nicht auf „aus“ eingestellt.

Der Parameter ist außerdem über die folgenden Einstellungen verfügbar:

- Parameter „Betriebsart“ ist auf "Funktionsbeleuchtung" eingestellt und
- Parameter „Farbe der Funktionsbeleuchtung“ ist auf eine Farbe und nicht auf „aus“ eingestellt.

11.8 Applikation „Temperatur“

Temperatur — Applikation

Optionen:	Inaktiv
	Temperatursensor

- Inaktiv:
 - Applikation ist nicht aktiv.
- Temperatursensor:
 - Applikation ist aktiv.

Die Applikation schaltet den Temperatursensor des Geräts frei und legt die Bedingungen für das Senden der Messwerte fest.

Die folgenden Kommunikationsobjekte stehen zur Verfügung:

- „TS: Isttemperatur“
- „TS: Isttemperatur für Temperaturabgleich“

Der Temperatursensor kann für einen Raumtemperaturregler (RTR) verwendet werden. Dabei ist der Temperatursensor das Slave-Gerät und der RTR das Master-Gerät. Slave-Geräte müssen über die entsprechend gekennzeichneten Kommunikationsobjekte mit dem Master-Gerät verknüpft werden. Das Slave-Gerät bedient die RTR-Funktionen des Masters.



Hinweis

Die folgenden Parameter sind nur einstellbar, wenn die Funktion „Temperatur“ auf „Temperatursensor“ eingestellt ist.

Die Parameter für „Temperatur“ sind über **Allgemeine Parameter** aufrufbar.

11.8.1.1 Messwerte senden

Optionen:	nur zyklisch
	zyklisch und bei Wertänderung

- nur zyklisch:
 - Ist-Temperatur (Raumtemperatur) wird in festen Zeitabständen gesendet. Der Zeitabstand wird über den Parameter „Zykluszeit für das Senden der Ist-Temperatur“ eingestellt.
- zyklisch und bei Wertänderung:
 - Ist-Temperatur wird in festen Zeitabständen und bei jeder Änderung der Raumtemperatur gesendet.

11.8.1.2 Zykluszeit für das Senden der Ist-Temperatur

Optionen:	Einstellmöglichkeit von 00:00:25 bis 01:30:00 (hh:mm:ss)
-----------	--

Die Ist-Temperatur (Raumtemperatur) wird zyklisch auf den Bus gesendet.

Mit dem Parameter wird der Zeitabstand festgelegt, mit dem die gemessene Raumtemperatur an den verknüpften RTR gesendet wird.

11.8.1.3 Temperaturdifferenz für Senden innerhalb der Zykluszeit *0,1K

Optionen:	Einstellmöglichkeit von 1 bis 255
-----------	-----------------------------------

Wenn die Temperatur innerhalb der eingestellten Zykluszeit schnell ansteigt oder abfällt kann ein zusätzliches Senden der Ist-Temperatur sinnvoll sein.

Mit dem Parameter kann der Änderungswert eingestellt werden, ab dem die Ist-Temperatur während der Zykluszeit gesendet wird (Einstellwert x 0,1 Kelvin = ΔT).



Hinweis

Die „Zykluszeit für das Senden der Ist-Temperatur“ startet von neuem, nachdem die Ist-Temperatur, aufgrund einer Überschreitung der eingestellten Temperaturdifferenz, gesendet wurde.



Hinweis

Der Parameter ist nur einstellbar, wenn der Parameter „Messwerte senden“ auf „zyklisch und bei Wertänderung“ eingestellt ist.

11.8.1.4 Offset des Temperatursensors (x 0,1°C)

Optionen:	Einstellmöglichkeit von -127 bis 127
-----------	--------------------------------------

Wenn die gemessene Temperatur durch äußere Einflüsse verfälscht wird oder das Gerät an einer Stelle montiert ist, an der konstant zu viel bzw. zu wenig gemessen wird, kann ein Abgleichwert für die Temperaturmessung eingestellt werden.

Über den Parameter wird der Abgleichwert eingestellt. Der Montageort des Temperatursensors und die geeignete Wahl der Parametereinstellungen sind für eine gute Temperaturerfassung entscheidend.

11.8.1.5 Internen Offset überschreiben

Optionen:	nein
	ja

- nein:
 - Der über den Parameter „Offset des Temperatursensors (x 0,1°C)“ eingestellte Offset wird nicht überschrieben.
- ja:
 - Der eingestellte Offset wird durch das Kommunikationsobjekt „TS: Isttemperatur für Temperaturabgleich“ überschrieben.

Bei Auswahl „ja“ kann über das Objekt, ohne Öffnen der ETS-Applikation, ein realer Temperaturwert an das Gerät gesendet werden, der den parametrisierten Offset überschreibt.

11.9 Applikation „Allgemeine Funktionen“

Es können bis zu fünf Kanäle für die Verwendung der in diesem Abschnitt beschriebenen Applikationen aktiviert werden.

11.9.1 Kanal x — Applikation

Optionen:	Inaktiv
	Telegramme zyklisch
	Priorität
	Logik-Gatter
	Tor
	Treppenhauslicht
	Verzögerung
	Min- Maxwertgeber
	Lichtszenenaktor

- Inaktiv:
 - Die Applikation ist nicht aktiv. Es stehen keine Parameter zur Verfügung.
- Telegramme zyklisch:
 - Nach Empfang eines Telegramms am Objekt „GFx: Eingang“ wird ein Telegramm mit demselben Inhalt über das Objekt „GFx: Ausgang“ zyklisch gesendet. Weitere Informationen, .
- Priorität:
 - Die über das Kommunikationsobjekt „GFx: Eingang Schalten“ empfangenen Telegramme werden in Abhängigkeit vom Zustand des Objekts „GFx: Eingang Priorität“ an das Objekt „GFx: Ausgang“ weitergeleitet. Weitere Informationen, .
- Logik-Gatter:
 - Über die Applikation wird festgelegt, mit welchem Logik-Gatter die Kommunikationsobjekte „GFx: Eingang 1“, „GFx: Eingang 2“ und „GFx: Ausgang“ verknüpft werden. Weitere Informationen, .
- Tor:
 - Mit der Applikation können bestimmte Signale gefiltert und der Signalfluss vorübergehend gesperrt werden. Weitere Informationen, .
- Treppenhauslicht:
 - Mit der Applikation können Schalt-Telegramme oder Wert-Telegramme mit einer Nachlaufzeit versehen werden. Weitere Informationen, .
- Verzögerung:
 - Mit der Applikation können über das Objekt „GFx: Eingang“ Telegramme empfangen werden. Weitere Informationen, .

- Min- Maxwertgeber:
 - Mit der Applikation können bis zu acht Eingangswerte miteinander verglichen werden. Weitere Informationen, .
- Lichtszenenaktor:
 - Mit der Applikation können Szenen, die im Gerät hinterlegt sind, über den Empfang einer Szenennummer auf dem 1-Byte-Kommunikationsobjekt „GFx: Szenenaufruf“ aufgerufen werden. Weitere Informationen, .



Hinweis

Die folgenden Parameter sind nur einstellbar, wenn die entsprechende Applikation (siehe oben) ausgewählt ist.

11.9.2 Applikation — Telegramme zyklisch

Über die Applikation können Telegramme unter festgelegten Bedingungen zyklisch auf den Bus gesendet werden.

Die folgenden Kommunikationsobjekte stehen zur Verfügung:

- „GFx: Eingang“
- „GFx: Ausgang“
- „GFx: Freigabe“ (1-Bit-Objekt)

Die Objekte „GFx: Eingang“ und „GFx: Ausgang“ können verschiedene Größen annehmen (1 Bit ... 4 Byte, abhängig vom gewählten Objekttyp). Für die unterschiedlichen Anwendungsfälle können die Bit-Größen der Objekte „GFx: Eingang“ und „GFx: Ausgang“ gemeinsam angepasst werden.

Über die Applikation wird nach Empfang eines Telegramms am Objekt „GFx: Eingang“ ein Telegramm mit demselben Inhalt über das Objekt „GFx: Ausgang“ zyklisch auf den Bus gesendet. Für die unterschiedlichen Anwendungsfälle sind die Objekttypen für „GFx: Eingang“ und „GFx: Ausgang“ gemeinsam parametrierbar. Die Zeiten für das zyklische Senden über das Objekt „GFx: Ausgang“ sind einstellbar.

Über das zusätzliche Objekt „GFx: Freigabe“ besteht die Möglichkeit, die Funktion vorübergehend zu sperren.



Hinweis

Die Parameter für die Applikation „Telegramme zyklisch“ sind über **Allgemeine Parameter** und **Erweiterte Parameter** aufrufbar.



Hinweis

Die Nummer (GF1 ... GFx) des Objekts ist abhängig vom verwendeten Kanal.

11.9.2.1 Kanalname

Eingabe:	<input style="width: 90%;" type="text" value="<Name>"/>
----------	---

Über den Parameter kann der gewählte Kanal benannt werden. Der voreingestellte Name „Kanal“ kann gegen einen beliebigen Namen geändert werden. Die Länge des Namens ist auf 30 Zeichen begrenzt.

11.9.2.2 Objekttyp

Optionen:	1 Bit Schalten
	1 Bit Alarm
	1 Byte 0..100%
	1 Byte 0..255
	2 Byte Float
	2 Byte Signed
	2 Byte Unsigned
	4 Byte Float
	4 Byte Signed
	4 Byte Unsigned

- 1 Bit Schalten:
 - Wert wird als 1-Bit-Schaltbefehle gesendet (0 oder 1), z. B. Ein/Aus, freigegeben/gesperrt, wahr/unwahr.
- 1 Bit Alarm:
 - Wert wird als 1-Bit-Schaltbefehle gesendet (0 oder 1), Alarmfunktionen Ein/Aus.
- 1 Byte 0..100%:
 - Wert wird als 1-Byte-Wert ohne Vorzeichen (Prozentwert) gesendet. (0 = 0 %, 255 = 100 %)
- 1 Byte 0..255:
 - Wert wird als 1-Byte-Wert ohne Vorzeichen gesendet. Beliebiger Wert 0 ... 255.
- 2 Byte Float:
 - Wert wird als Gleitkommawert gesendet (-671088,6 ... 670760,9), z. B. Temperatur- oder Feuchtigkeitwert.
- 2 Byte Signed:
 - Wert wird als 2-Byte-Wert mit Vorzeichen gesendet (-32768 ... +32767), z. B. Zeitdifferenz oder Prozentdifferenz.
- 2 Byte Unsigned:
 - Wert wird als 2-Byte-Wert ohne Vorzeichen gesendet (0 ... 65535), z. B. Zeit- oder Helligkeitwert.
- 4 Byte Float:
 - Wert wird als 4-Byte-Gleitkommawert gesendet, physikalische Werte, z. B. Leuchtstärke, elektr. Leistung, Druck.
- 4 Byte Signed:
 - Wert wird als 4-Byte-Wert mit Vorzeichen gesendet (-2147483648 ... +2147483647), z. B. Zählimpuls, Zeitdifferenz.
- 4 Byte Unsigned:
 - Wert wird als 4-Byte-Wert ohne Vorzeichen gesendet (0 ... 4294967295), z. B. Zählimpuls.

Die eingestellte Option legt die Bit-Größe des Eingangs- und Ausgangsobjekts gemeinsam fest.

11.9.2.3 Zykluszeit

Optionen:	Einstellmöglichkeit von 00:00:55 bis 01:30:00 (hh:mm:ss)
-----------	--

Die Telegramme des In-Betrieb-Objekts werden zyklisch auf den Bus gesendet.
Der Parameter legt den Zeitabstand fest, ab dem ein erneutes Senden der Telegramme erfolgt.

11.9.2.4 Freigabeobjekt

Optionen:	deaktiviert
	aktiviert

- deaktiviert:
 - Das Objekt "GFx: Freigabe" ist nicht freigeschaltet.
- aktiviert:
 - Das Objekt "GFx: Freigabe" ist freigeschaltet. Die Funktion „Telegramm zyklisch“ kann über das Objekt vorübergehend gesperrt werden.

Über den Parameter wird das 1-Bit-Kommunikationsobjekt „GFx: Freigabe“ freigeschaltet.



Hinweis

Wenn der Parameter „Freigabeobjekt“ aktiviert ist, können die folgenden Parameter eingestellt werden:

- „Objektwert Freigabeobjekt“
- „Freigabeobjekt nach Spannungswiederkehr“

11.9.2.5 Objektwert Freigabeobjekt

Optionen:	normal
	invers

- normal:
 - Wenn über das Objekt „GFx: Freigabe“ ein Aus-Telegramm empfangen wird, wird die Funktion „Telegramm zyklisch“ gesperrt. Ein Ein-Telegramm hebt die Sperrung wieder auf.
- invers:
 - Wenn über das Objekt „GFx: Freigabe“ ein Ein-Telegramm empfangen wird, wird die Funktion „Telegramm zyklisch“ gesperrt. Ein Aus-Telegramm hebt die Sperrung wieder auf.

Über den Parameter wird festgelegt, ob die Funktion „Telegramm zyklisch“ bei Empfang eines Ein- oder Aus-Telegramms vorübergehend gesperrt wird.



Hinweis

Der Parameter ist nur einstellbar, wenn der Parameter „Freigabeobjekt“ auf „aktiviert“ eingestellt ist.

11.9.2.6 Freigabeobjekt nach Spannungswiederkehr

Optionen:	gesperrt
	freigegeben

- gesperrt:
 - Nach Busspannungswiederkehr wird das Objekt „GFx: Freigabe“ nicht aktiviert. Die Sperrfunktion ist deaktiviert.
- freigegeben:
 - Wenn vor Busspannungsausfall das Objekt „GFx: Freigabe“ aktiviert war, wird es auch nach Busspannungswiederkehr aktiviert.

Der Parameter dient dazu, dass nach einer Busspannungswiederkehr ein definierter Wert am Kommunikationsobjekt „GFx: Freigabe“ anliegt.



Hinweis

Der Parameter ist nur einstellbar, wenn der Parameter „Freigabeobjekt“ auf „aktiviert“ eingestellt ist.

11.9.2.7 Zyklisches Senden

Optionen:	immer aktiviert
	aktiviert bei angegebenem Wert
	aktiviert außer bei angegebenem Wert

- immer aktiviert:
 - Telegramme, die am Objekt „GFx: Eingang“ empfangen werden, werden direkt an das Objekt „GFx: Ausgang“ weitergeleitet und dort zyklisch gesendet.
- aktiviert bei angegebenem Wert:
 - Nur bei Empfang eines bestimmten, eingestellten Werts wird dieser Wert über das Objekt „GFx: Ausgang“ zyklisch gesendet. Wenn ein anderer Wert am Objekt „GFx: Eingang“ empfangen wird, wird kein Telegramm über das Objekt „GFx: Ausgang“ gesendet.
- aktiviert außer bei angegebenem Wert:
 - Nur bei Empfang eines von dem eingestellten Wert abweichenden Werts wird dieser abweichende Wert über das Objekt „GFx: Ausgang“ zyklisch gesendet.

11.9.2.8 Wert für zyklisches Senden

Die möglichen Optionen und Einstellgrenzen sind abhängig vom Parameter „Objekttyp“.

Optionen bei Auswahl „1 Bit Schalten“ und „1 Bit Alarm“:

Optionen:	Aus
	Ein

Optionen bei Auswahl „1 Byte 0..100%“:

Optionen:	Einstellmöglichkeit von 0 bis 100 (%)
-----------	---------------------------------------

Optionen bei Auswahl „1 Byte 0..255“:

Optionen:	Einstellmöglichkeit von 0 bis 255
-----------	-----------------------------------

Optionen bei Auswahl „2 Byte Float“:

Optionen:	Einstellmöglichkeit von -671088,64 bis 670760,96
-----------	--

Optionen bei Auswahl „2 Byte Signed“:

Optionen:	Einstellmöglichkeit von -32768 bis +32767
-----------	---

Optionen bei Auswahl „2 Byte Unsigned“:

Optionen:	Einstellmöglichkeit von 0 bis 65535
-----------	-------------------------------------

Optionen bei Auswahl „2 Byte Temperatur“:

Optionen:	Einstellmöglichkeit von -273 bis 500
-----------	--------------------------------------

Optionen bei Auswahl „4 Byte Float“:

Optionen:	Einstellmöglichkeit von -4000000 bis 4000000
-----------	--

Optionen bei Auswahl „4 Byte Signed“:

Optionen:	Einstellmöglichkeit von -2147483648 bis 2147483647
-----------	--

Optionen bei Auswahl „4 Byte Unsigned“:

Optionen:	Einstellmöglichkeit von 0 bis 4294967295
-----------	--

Über den Parameter wird festgelegt, welcher Wert am Objekt „GFx: Eingang“ empfangen werden muss, damit über das Objekt „GFx: Ausgang“ derselbe Wert zyklisch gesendet wird. Die Bit-Größe ist abhängig vom Parameter „Objekttyp“.



Hinweis

Der Parameter ist nur einstellbar, wenn der Parameter „Zyklisches Senden“ auf „aktiviert bei angegebenem Wert“ oder auf „aktiviert außer bei angegebenem Wert“ eingestellt ist.

11.9.3 Applikation — Priorität

Über die Applikation kann für Schaltausgänge eine Zwangsführung (Priorität) aktiviert werden.

Die folgenden Kommunikationsobjekte stehen zur Verfügung:

- „GFx: Eingang Schalten“ (1-Bit-Objekt)
- „GFx: Eingang Priorität“ (2-Bit-Objekt)
- „GFx: Ausgang“ (1-Bit-Objekt)

Die auf „GFx: Eingang Schalten“ empfangenen Telegramme werden in Abhängigkeit vom Zustand des Objekts „GFx: Eingang Priorität“ an das Objekt „GFx: Ausgang“ weitergeleitet.

Das 2-Bit-Objekt „GFx: Eingang Priorität“ kann vier unterschiedliche Werte empfangen und unterscheiden (0, 1, 2 und 3). Hierüber wird das Objekt „GFx: Ausgang“ zwangsgeführt. Dabei werden drei unterschiedliche Zustände unterschieden:

- „GFx: Eingang Priorität“ hat den Wert „3“. Der Wert, der auf „GFx: Eingang Schalten“ anliegt, ist ohne Bedeutung. Das Objekt „GFx: Ausgang“ ist zwangsgeführt eingeschaltet und hat den Wert „1“.
- „GFx: Eingang Priorität“ hat den Wert „2“. Der Wert, der auf „GFx: Eingang Schalten“ anliegt, ist ohne Bedeutung. Das Objekt „GFx: Ausgang“ ist zwangsgeführt ausgeschaltet und hat den Wert „0“.
- „GFx: Eingang Priorität“ hat den Wert „1“ oder „0“. Das Objekt „GFx: Ausgang“ wird nicht zwangsgeführt. Das Objekt "GFx: Eingang Schalten" wird mit dem Zustands-Bit des Prioritätsobjekts ODER verknüpft und an das Objekt "GFx: Ausgang" weitergeleitet.

Während einer Zwangsführung werden Änderungen des Objekts „GFx: Eingang Schalten“ gespeichert, auch wenn der aktuelle Zustand am Objekt „GFx: Ausgang“ sich hierdurch nicht unmittelbar ändert. Wird die Zwangsführung beendet, sendet das Objekt „GFx: Ausgang“ ein Telegramm entsprechend des aktuellen Werts des Objekts „GFx: Eingang Schalten“.



Hinweis

Die Parameter für die Applikation „Priorität“ sind über **Allgemeine Parameter** aufrufbar.



Hinweis

Die Nummer (GF1 ... GFx) des Objekts ist abhängig vom verwendeten Kanal.

11.9.3.1 Kanalname

Eingabe:	<Name>
----------	--------

Über den Parameter kann der gewählte Kanal benannt werden. Der voreingestellte Name „Kanal“ kann gegen einen beliebigen Namen geändert werden. Die Länge des Namens ist auf 30 Zeichen begrenzt.

11.9.4 Applikation — Logik-Gatter

Über die Applikation können bis zu zehn Eingangswerte miteinander verknüpft werden.

Die folgenden Kommunikationsobjekte stehen zur Verfügung:

- „GFx: Ausgang“
- „GFx: Eingang x“

Alle Eingangsobjekte und das Ausgangsobjekt können unabhängig voneinander die Größe 1 Bit oder 1 Byte annehmen.

Über die Applikation wird festgelegt, mit welchem Logik-Gatter die freigeschalteten Eingangsobjekte verknüpft werden. Bei Eintreffen neuer Telegramme an den Eingängen, werden diese gemäß der gewählten Funktion verschaltet. Zusätzlich können die Eingänge einzeln invertiert werden.

Über das Ausgangsobjekt wird das aus den Eingängen ermittelte Ergebnis gesendet. Der Vorgabewert, der bei einem positiven Ergebnis gesendet werden soll, ist einstellbar.



Hinweis

Die Parameter für die Applikation „Logik-Gatter“ sind über **Allgemeine Parameter**, **Parameter Eingang x** und **Parameter Ausgang** aufrufbar.



Hinweis

Die Nummer (GF1 ... GFx) des Objekts ist abhängig vom verwendeten Kanal.

11.9.4.1 Kanalname

Eingabe:	<input style="width: 90%;" type="text" value="<Name>"/>
----------	---

Über den Parameter kann der gewählte Kanal benannt werden. Der voreingestellte Name „Kanal“ kann gegen einen beliebigen Namen geändert werden. Die Länge des Namens ist auf 30 Zeichen begrenzt.

11.9.4.2 logische Funktion

Optionen:	AND
	OR
	XOR
	XNOR
	NAND
	NOR

- AND ... NOR:
 - Logik-Gatter, mit denen Kommunikationsobjekte verknüpft werden können.

Über den Parameter wird festgelegt, mit welchem Logik-Gatter die Kommunikationsobjekte verknüpft werden.

11.9.4.3 Anzahl der Eingangsobjekte

Optionen:	Einstellmöglichkeit von 1 bis 10
-----------	----------------------------------

Über den Parameter wird eingestellt, wie viele Eingangsobjekte in der Logikfunktion verknüpft werden.



Hinweis

Wenn der Parameter auf „1“ eingestellt ist, wird der Parameter „logische Funktion“ auf „NOT“ festgelegt.

11.9.4.4 Objekttyp Eingang x

Optionen:	1 Bit
	1 Byte

- 1 Bit:
 - Eingangsobjekt kann den Wert „0“ oder „1“ annehmen.
- 1 Byte:
 - Eingangsobjekt kann den Wert 0 bis 255 annehmen.

Über den Parameter wird die Bit-Größe für das Eingangsobjekt festgelegt.

11.9.4.5 Initialwert Eingang x

Optionen:	mit 0 initialisiert
	mit 1 initialisiert

- mit 0 initialisiert:
 - Nach der Erstinbetriebnahme und nach Spannungswiederkehr liegt am Eingang der logische Wert „0“ an.
- mit 1 initialisiert:
 - Nach der Erstinbetriebnahme und nach Spannungswiederkehr liegt am Eingang der logische Wert „1“ an.

Über den Parameter wird festgelegt, welcher Eingangswert nach der Erstinbetriebnahme und nach Spannungswiederkehr am Eingang anliegen soll. Somit können keine undefinierten Zustände entstehen.

11.9.4.6 Logik Eingang x

Optionen:	normal
	invers

- normal:
 - Eingangssignal des Kanals wird nicht invertiert.
- invers:
 - Eingangssignal des Kanals wird invertiert.

Über den Parameter kann das Eingangssignal des Kanals invertiert werden.



Hinweis

Bei einem 1 Byte großen Eingangsobjekt, bedeutet die Einstellung „invers“, dass nur bei Empfang des Werts „0“ eine logische „1“ am Eingang anliegt. Alle anderen Werte (1 bis 255) bewirken eine logische „0“ am Eingang.

11.9.4.7 Objekttyp Ausgang

Optionen:	1 Bit
	1 Byte

- 1 Bit:
 - Objekt „GFx: Ausgang“ besteht aus einem 1-Bit-Wert (0/1).
- 1 Byte:
 - Objekt „GFx: Ausgang“ besteht aus einem 1-Byte-Wert (0 ... 255).

Jede logische Funktion besitzt ein Ausgangsobjekt. Das aus den Eingängen ermittelte Ergebnis wird über das Ausgangsobjekt auf den Bus gesendet.

Über den Parameter wird die Bit-Größe für das Ausgangsobjekt festgelegt.

11.9.4.8 Ausgangsobjekt senden

Optionen:	bei jedem Eingangstelegramm
	bei Änderung des Ausgangsobjekts

- bei jedem Eingangstelegramm:
 - Wenn ein Telegramm über das Eingangsobjekt empfangen wird, sendet das Kommunikationsobjekt immer den Wert des Ausgangsobjekts auf den Bus. Dies geschieht auch dann, wenn sich der Wert des Ausgangsobjekts nicht geändert hat.
- bei Änderung des Ausgangsobjekts:
 - Das Kommunikationsobjekt sendet nur ein Telegramm, wenn sich der Wert des Ausgangsobjekts geändert hat.

Über den Parameter wird festgelegt, ob bei jedem Empfang eines Telegramms oder nur bei Änderung des Ausgangsobjekts ein Telegramm über das Kommunikationsobjekt „GFx: Ausgang“ gesendet wird.

11.9.4.9 Wert des Ausgangsobjekts bei Logik wahr

Optionen:	Ausgang wird auf 1 gesetzt
	Definiert über Ausgang-Vorgabewert wahr

- Ausgang wird auf 1 gesetzt:
 - Sobald die logische Funktion erfüllt ist, liegt am Ausgang eine logische „1“ an. Dies gilt auch, wenn der Parameter „Objektyp Ausgang“ auf „1 Byte“ eingestellt ist.
- Definiert über Ausgang-Vorgabewert wahr:
 - Der Wert, der bei erfüllter Logik am Ausgang anliegt, kann über den Parameter „Ausgang-Vorgabewert wahr“ eingestellt werden.

Über den Parameter wird festgelegt, welchen Wert das Ausgangsobjekt im logischen Zustand „wahr“ hat.

11.9.4.10 Ausgang-Vorgabewert wahr

Optionen:	wahr = 0
	wahr = 1

- wahr = 0:
 - Bei einer erfüllten Logik liegt der Wert „0“ am Kommunikationsobjekt „GFx: Ausgang“ an.
- wahr = 1:
 - Bei einer erfüllten Logik liegt der Wert „1“ am Kommunikationsobjekt „GFx: Ausgang“ an.

Über den Parameter wird festgelegt, welcher Wert über das 1-Bit-Kommunikationsobjekt „GFx: Ausgang“ bei einer erfüllten (wahren) Bedingung gesendet wird.



Hinweis

Der Parameter ist nur einstellbar, wenn der Parameter „Objektyp Ausgang“ auf „1 Bit“ und der Parameter „Wert des Ausgangsobjekts bei Logik wahr“ auf „Definiert über Ausgang-Vorgabewert wahr“ eingestellt ist.

11.9.4.11 Ausgang-Vorgabewert wahr

Optionen:	Einstellmöglichkeit von 0 bis 255
-----------	-----------------------------------

Über den Parameter wird eingestellt, welcher Wert über das 1-Byte-Kommunikationsobjekt „GFx: Ausgang“ bei einer erfüllten (wahren) Bedingung gesendet wird.



Hinweis

Der Parameter ist nur einstellbar, wenn der Parameter „Objektyp Ausgang“ auf „1 Byte“ und der Parameter „Wert des Ausgangsobjekts bei Logik wahr“ auf „Definiert über Ausgang-Vorgabewert wahr“ eingestellt ist.

11.9.4.12 Wert des Ausgangsobjekts bei Logik unwahr

Optionen:	Ausgang wird auf 0 gesetzt
	Definiert über Ausgang-Vorgabewert unwahr

- Ausgang wird auf 0 gesetzt:
 - Sobald die logische Funktion erfüllt ist, liegt am Ausgang eine logische „0“ an. Dies gilt auch, wenn der Parameter „Objektyp Ausgang“ auf „1 Byte“ eingestellt ist.
- Definiert über Ausgang-Vorgabewert unwahr:
 - Der Wert, der bei erfüllter Logik am Ausgang anliegt, kann über den Parameter „Ausgang-Vorgabewert unwahr“ eingestellt werden.

Der Parameter legt fest, welcher Wert über das Objekt „GFx: Ausgang“ bei einer nicht erfüllten (unwahren) Bedingung gesendet wird.

11.9.4.13 Ausgang-Vorgabewert unwahr

Optionen:	unwahr = 0
	unwahr = 1

- unwahr = 0:
 - Bei einer nicht erfüllten Logik liegt der Wert „0“ am Kommunikationsobjekt „GFx: Ausgang“ an.
- unwahr = 1:
 - Bei einer nicht erfüllten Logik liegt der Wert „1“ am Kommunikationsobjekt „GFx: Ausgang“ an.

Über den Parameter wird festgelegt, welcher Wert über das 1-Bit-Kommunikationsobjekt „GFx: Ausgang“ bei einer nicht erfüllten (unwahren) Bedingung gesendet wird.



Hinweis

Der Parameter ist nur einstellbar, wenn der Parameter „Objektyp Ausgang“ auf „1 Bit“ und der Parameter „Wert des Ausgangsobjekts bei Logik unwahr“ auf „Definiert über Ausgang-Vorgabewert unwahr“ eingestellt ist.

11.9.4.14 Ausgang-Vorgabewert unwahr

Optionen:	Einstellmöglichkeit von 0 bis 255
-----------	-----------------------------------

Über den Parameter wird eingestellt, welcher Wert über das 1-Byte-Kommunikationsobjekt „GFx: Ausgang“ bei einer nicht erfüllten (unwahren) Bedingung gesendet wird.



Hinweis

Der Parameter ist nur einstellbar, wenn der Parameter „Objektyp Ausgang“ auf „1 Byte“ und der Parameter „Wert des Ausgangsobjekts bei Logik unwahr“ auf „Definiert über Ausgang-Vorgabewert unwahr“ eingestellt ist.

11.9.5 Applikation — Tor

Über die Applikation lassen sich bestimmte Signale filtern und der Signalfluss vorübergehend sperren.

Die folgenden Kommunikationsobjekte stehen zur Verfügung:

- „GFx: Eingang“
- „GFx: Ausgang“
- „GFx: Steuereingang“ (1-Bit-Objekt)

Die Objekte „GFx: Eingang“ und „GFx: Ausgang“ können verschiedene Größen annehmen (1 Bit ... 4 Byte, abhängig vom gewählten Objekttyp).

Für die unterschiedlichen Anwendungsfälle können die Bit-Größen der Objekte „GFx: Eingang“ und „GFx: Ausgang“ gemeinsam angepasst werden.

Mit der Einstellung „nicht zugewiesen“ des Parameters „Objekttyp“ kann die Bit-Größe frei zugeordnet werden. Das bedeutet, die erste interne oder externe Gruppenadresse bzw. Aktion, die zugewiesen wird und schon mit einem anderen Kommunikationsobjekt verbunden ist, legt die Größe fest.

Die Steuerung kann vom „Eingang zum Ausgang“ oder auch vom „Ausgang zum Eingang“ erfolgen, sofern der Steuereingang dies zulässt. Die Freigabe über den Steuereingang kann über ein Ein-Telegramm oder ein Aus-Telegramm erfolgen.

Wenn z. B. die Einstellung „Steuereingang“ auf „Ein-Telegramm“ gesetzt wird, werden nur Telegramme vom Eingang an den Ausgang geleitet. Bedingung ist, dass vorher der Steuereingang ein Ein-Telegramm empfangen hat.

Zudem ist es möglich, Signale über die Einstellung „Filterfunktion“ zu blocken. Entweder wird „nichts ausgefiltert“ oder es wird das Signal „ein ausgefiltert“ bzw. das Signal „aus ausgefiltert“. Diese Funktion wird z. B. immer dann notwendig, wenn von einem Sensor nur das Ein-Telegramm gebraucht wird und das Gerät in seinem Applikationsprogramm keine Filterfunktion anbietet.



Hinweis

Die Parameter für die Applikation „Tor“ sind über **Allgemeine Parameter** und **Erweiterte Parameter** aufrufbar.



Hinweis

Die Nummer (GF1 ... GFx) des Objekts ist abhängig vom verwendeten Kanal.

11.9.5.1 Kanalname

Eingabe:	<Name>
----------	--------

Über den Parameter kann der gewählte Kanal benannt werden. Der voreingestellte Name „Kanal“ kann gegen einen beliebigen Namen geändert werden. Die Länge des Namens ist auf 30 Zeichen begrenzt.

11.9.5.2 Objekttyp

Optionen:	1 Bit Schalten
	1 Bit Fahren
	1 Bit Stopp/Verstellen
	2 Bit Priorität
	4 Bit Relatives Dimmen
	1 Byte 0..100%
	1 Byte 0..255
	2 Byte Float
	2 Byte Signed
	2 Byte Unsigned
	3 Byte Uhrzeit
	3 Byte Datum
	4 Byte Float
	4 Byte Signed
	4 Byte Unsigned
	nicht zugewiesen

- 1 Bit Schalten:
 - Wert wird als 1-Bit-Schaltbefehle gesendet (0 oder 1), z. B. Ein/Aus, freigegeben/gesperrt, wahr/unwahr.
- 1 Bit Fahren:
 - Wert wird als 1-Bit-Schaltbefehle gesendet, z. B. Auf- oder Abfahrt.
- 1 Bit Stopp/Verstellen:
 - Wert wird als 1-Bit-Schaltbefehle gesendet, z. B. Fahrt stoppen, Lamellen verstellen.
- 2 Bit Priorität:
 - Wert wird als 2-Bit-Schaltbefehle mit Priorität gesendet.
- 4 Bit Relatives Dimmen:
 - Wert wird als 4-Bit-Helligkeitsschritt gesendet.
- 1 Byte 0..100%:
 - Wert wird als 1-Byte-Wert ohne Vorzeichen (Prozentwert) gesendet. (0 = 0 %, 255 = 100 %)
- 1 Byte 0..255:
 - Wert wird als 1-Byte-Wert ohne Vorzeichen gesendet. Beliebiger Wert 0 ... 255.
- 2 Byte Float:
 - Wert wird als Gleitkommawert gesendet (-671088,6 ... 670760,9), z. B. Temperatur- oder Feuchtigkeitswert.
- 2 Byte Signed:
 - Wert wird als 2-Byte-Wert mit Vorzeichen gesendet (-32768 ... +32767), z. B. Zeitdifferenz oder Prozentdifferenz.
- 2 Byte Unsigned:
 - Wert wird als 2-Byte-Wert ohne Vorzeichen gesendet (0 ... 65535), z. B. Zeit- oder Helligkeitswert.

- 3 Byte Uhrzeit:
 - Wert wird als 3-Byte-Tageszeitwert gesendet.
- 3 Byte Datum:
 - Wert wird als 3-Byte-Datumswert gesendet.
- 4 Byte Float:
 - Wert wird als 4-Byte-Gleitkommawert gesendet, physikalische Werte, z. B. Leuchtstärke, elektr. Leistung, Druck.
- 4 Byte Signed:
 - Wert wird als 4-Byte-Wert mit Vorzeichen gesendet (-2147483648 ... +2147483647), z. B. Zählimpuls, Zeitdifferenz.
- 4 Byte Unsigned:
 - Wert wird als 4-Byte-Wert ohne Vorzeichen gesendet (0 ... 4294967295), z. B. Zählimpuls.
- nicht zugewiesen:
 - Bit-Größe kann frei zugeordnet werden. D. h., die erste interne oder externe Gruppenadresse/Aktion die zugewiesen wird und schon mit einem anderen Kommunikationsobjekt verbunden ist, legt die Größe fest.

Die eingestellte Option legt die Bit-Größe des Eingangs- und Ausgangsobjekts gemeinsam fest.

11.9.5.3 Filterfunktion

Optionen:	deaktiviert
	ein ausfiltern
	aus ausfiltern

- deaktiviert:
 - Es werden keine Telegramme ausgefiltert.
- ein ausfiltern:
 - Es werden Ein-Telegramme ausgefiltert.
- aus ausfiltern:
 - Es werden Aus-Telegramme ausgefiltert.

Über den Parameter können Ein- oder Aus-Telegramme (1 Bit) ausgefiltert werden. Die Funktion kommt z. B. dann zum Einsatz, wenn von einem Sensor nur das Ein-Telegramm benötigt wird und der Sensor in seinem Applikationsprogramm keine Filterfunktion anbietet.



Hinweis

Der Parameter ist nur einstellbar, wenn der Parameter „Objektyp“ auf „1 Bit Schalten“ eingestellt ist.

11.9.5.4 Datenflussrichtung

Optionen:	Eingang in Richtung Ausgang
	Ausgang in Richtung Eingang
	in beide Richtungen

- Eingang in Richtung Ausgang:
 - Telegramme werden vom Objekt „GFx: Eingang“ zum Objekt „GFx: Ausgang“ weitergeleitet.
- Ausgang in Richtung Eingang:
 - Telegramme werden vom Objekt „GFx: Ausgang“ zum Objekt „GFx: Eingang“ weitergeleitet.
- in beiden Richtungen:
 - Telegramme werden in beide Richtungen weitergeleitet.

Über den Parameter wird festgelegt, in welche Richtung die Signalweiterleitung erfolgen soll.

11.9.5.5 Freigabeobjekt

Optionen:	deaktiviert
	aktiviert

- deaktiviert:
 - Das Objekt "GFx: Steuereingang" ist nicht freigeschaltet.
- aktiviert:
 - Das Objekt "GFx: Steuereingang" ist freigeschaltet. Die Funktion „Tor“ kann über das Objekt "GFx: Steuereingang" vorübergehend gesperrt werden.

Über den Parameter wird das 1-Bit-Kommunikationsobjekt „GFx: Steuereingang“ freigeschaltet.



Hinweis

Wenn der Parameter „Freigabeobjekt“ aktiviert ist, können die folgenden Parameter eingestellt werden:

- „Objektwert Freigabeobjekt“
- „Freigabeobjekt nach Spannungswiederkehr“
- „Eingangssignal speichern“

11.9.5.6 Objektwert Freigabeobjekt

Optionen:	normal
	invers

- normal:
 - Wenn über das Objekt „GFx: Steuereingang“ ein Aus-Telegramm empfangen wird, wird die Funktion „Tor“ gesperrt. Ein Ein-Telegramm hebt die Sperrung wieder auf.
- invers:
 - Wenn über das Objekt „GFx: Steuereingang“ ein Ein-Telegramm empfangen wird, wird die Funktion „Tor“ gesperrt. Ein Aus-Telegramm hebt die Sperrung wieder auf.

Über den Parameter wird festgelegt, ob die Funktion „Tor“ bei Empfang eines Ein- oder Aus-Telegramms vorübergehend gesperrt wird.



Hinweis

Der Parameter ist nur einstellbar, wenn der Parameter „Freigabeobjekt“ auf „aktiviert“ eingestellt ist.

11.9.5.7 Freigabeobjekt nach Spannungswiederkehr

Optionen:	gesperrt
	freigegeben

- gesperrt:
 - Nach Busspannungswiederkehr wird das Freigabeobjekt nicht aktiviert. Die Sperrfunktion ist deaktiviert.
- freigegeben:
 - Wenn vor Busspannungsausfall das Freigabeobjekt aktiviert war, wird es auch nach Busspannungswiederkehr aktiviert.

Der Parameter dient dazu, dass nach einer Busspannungswiederkehr ein definierter Wert am Kommunikationsobjekt „GFx: Steuereingang“ anliegt.



Hinweis

Der Parameter ist nur einstellbar, wenn der Parameter „Freigabeobjekt“ auf „aktiviert“ eingestellt ist.

11.9.5.8 Eingangssignal speichern

Optionen:	deaktiviert
	aktiviert

- deaktiviert:
 - Während der Sperrphase werden Eingangstelegramme nicht gespeichert.
- aktiviert:
 - Während der Sperrphase werden Eingangstelegramme gespeichert.

Über den Parameter wird festgelegt, ob während der Sperrphase Eingangssignale gespeichert werden. Das weitere Verhalten ist von der Einstellung des Parameters „Datenflussrichtung“ abhängig.

Beispiel:

Datenflussrichtung: Eingang in Richtung Ausgang.

Wenn die Einstellung „aktiviert“ gewählt ist, sendet der Ausgang nach der Sperrphase seinen Wert, wenn während der Sperrphase am Eingang ein Telegramm empfangen wurde.



Hinweis

Der Parameter ist nur einstellbar, wenn der Parameter „Freigabeobjekt“ auf „aktiviert“ eingestellt ist.

11.9.6 Applikation — Treppenhauslicht

Über die Applikation können Schalttelegramme und Werttelegramme mit einer Nachlaufzeit versehen werden.

Die Applikation verfügt über die folgenden Kommunikationsobjekte:

- „GFx: Eingang“
- „GFx: Eingang_Ausgang“ (1-Bit-Objekt)
- „GFx: Nachlaufzeit“ (2-Byte-Objekt)
- „GFx: Ausschaltvorwarnzeit“ (2-Byte-Objekt)
- „GFx: Ausgang“

Die Objekte „GFx: Eingang“ und „GFx: Ausgang“ können die Größe 1 Bit oder 1 Byte annehmen, abhängig vom gewählten Objekttyp.



Hinweis

Die Parameter für die Applikation „Treppenhauslicht“ sind über **Allgemeine Parameter** und **Erweiterte Parameter** aufrufbar.



Hinweis

Die Nummer (GF1 ... GFx) des Objekts ist abhängig vom verwendeten Kanal.

11.9.6.1 Kanalname

Eingabe:	<Name>
----------	--------

Über den Parameter kann der gewählte Kanal benannt werden. Der voreingestellte Name „Kanal“ kann gegen einen beliebigen Namen geändert werden. Die Länge des Namens ist auf 30 Zeichen begrenzt.

11.9.6.2 Objekttyp /-anzahl

Optionen:	ein 1-Bit-Objekt für Ein- und Ausgang
	zwei 1-Bit-Objekte für Ein- und Ausgang
	zwei 1-Byte-Objekte für Ein- und Ausgang

- ein 1-Bit-Objekt für Ein- und Ausgang:
 - Wenn über das Objekt „GFx: Eingang_Ausgang“ ein Ein-Telegramm empfangen wird, startet eine einstellbare Nachlaufzeit. Nach Ablauf der Nachlaufzeit wird über das Objekt „GFx: Eingang_Ausgang“ ein Aus-Telegramm (1 Bit) gesendet.
- zwei 1-Bit-Objekte für Ein- und Ausgang:
 - Wenn über das Objekt „GFx: Eingang“ ein Schalttelegramm (Ein oder Aus) empfangen wird, startet eine einstellbare Nachlaufzeit. Gleichzeitig wird ein Telegramm mit demselben Wert des am Eingang empfangenen Telegramms (Ein oder Aus) über das Objekt „GFx: Ausgang“ gesendet. Nach Ablauf der Nachlaufzeit wird über das Objekt „GFx: Ausgang“ ein Aus-Telegramm (1 Bit) gesendet.
- zwei 1-Byte-Objekte für Ein- und Ausgang:
 - Wenn über das Objekt „GFx: Eingang“ ein Werttelegramm empfangen wird, startet eine einstellbare Nachlaufzeit. Gleichzeitig wird ein Telegramm mit demselben Wert des am Eingang empfangenen Telegramms (1-Byte) über das Objekt „GFx: Ausgang“ gesendet. Nach Ablauf der Nachlaufzeit wird über das Objekt „GFx: Ausgang“ ein Telegramm mit dem Wert „0“ (1 Byte) gesendet.

Über den Parameter wird die Größe und Anzahl der Kommunikationsobjekte für die Applikation „Treppenhauslicht“ festgelegt.

Die Nachlaufzeit des Treppenhauslichts wird über den Parameter „Nachlaufzeit“ eingestellt.

11.9.6.3 Nachlaufzeit

Optionen:	Einstellmöglichkeit von 00:00:10 bis 01:30:00 (hh:mm:ss)
-----------	--

Über den Parameter wird die Nachlaufzeit des Treppenhauslichts eingestellt. Die Nachlaufzeit ist in Schritten von einer Sekunde einstellbar.

Wann die Nachlaufzeit gestartet wird, ist abhängig von der Einstellung des Parameters „Objekttyp /-anzahl“. Der Parameter „Objekttyp /-anzahl“ legt außerdem fest, ob nach Ablauf der Nachlaufzeit ein Aus-Telegramm (1 Bit) oder ein Telegramm mit dem Wert "0" (1 Byte) gesendet wird.

11.9.6.4 Retriggerung

Optionen:	deaktiviert
	aktiviert

- deaktiviert:
 - Eingestellte Nachlaufzeit läuft immer bis zum Ende ab, so dass über das Objekt „GFx: Ausgang“ immer ein Telegramm nach Ablauf der Verzögerungszeit gesendet wird.
- aktiviert:
 - Nachlaufzeit wird immer neu gestartet, wenn ein Telegramm über das Objekt „GFx: Eingang“ empfangen wird.

Über den Parameter wird festgelegt, ob die Nachlaufzeit neu gestartet wird, wenn ein weiteres Telegramm über das Objekt „GFx: Eingang“ empfangen wird. Dieses Verhalten wird Retriggeren genannt.

Eine Retriggerung ist z. B. bei einer Nachlaufzeit von Bewegungsmeldern sinnvoll. Somit wird die Nachlaufzeit immer wieder zurückgesetzt, solange Bewegung erkannt wird.

Wenn in der Retriggerungsphase Telegramme mit unterschiedlichen Werten empfangen werden, wird nach Ablauf der Nachlaufzeit immer nur der zuletzt empfangene Wert über das Objekt „GFx: Ausgang“ gesendet.

11.9.6.5 Ausschaltvorwarnung

Optionen:	deaktiviert
	aktiviert

- deaktiviert:
 - Das Treppenhauslicht erlischt ohne Flackern am Ende der Nachlaufzeit.
- aktiviert:
 - Das Treppenhauslicht flackert vor Ablauf der Nachlaufzeit.

Bevor sich das Treppenhauslicht ausschaltet, wird durch kurzes Flackern oder Herunterdimmen der Beleuchtung das Ende der Beleuchtungszeit signalisiert. Der Benutzer kann dann rechtzeitig das Licht nachtasten.

Über den Parameter wird festgelegt, ob ein zusätzlicher Wert über das Ausgangsobjekt kurz vor Ablauf der Nachlaufzeit gesendet wird.

11.9.6.6 Zeit für Ausschaltvorwarnung (s)

Optionen:	Einstellmöglichkeit von 1 bis 5400
-----------	------------------------------------

Über den Parameter wird festgelegt, wann die Treppenhausbeleuchtung durch Flackern oder Herunterdimmen vor dem Ende der Nachlaufzeit warnen soll. Die Warnung erfolgt nach der eingestellten Zeit vor Ablauf der Nachlaufzeit.



Hinweis

Der Parameter ist nur einstellbar, wenn der Parameter „Ausschaltvorwarnung“ auf „aktiviert“ eingestellt ist.

11.9.6.7 Wert für Ausschaltvorwarnung (%)

Optionen:	Einstellmöglichkeit von 1 bis 100 (%)
-----------	---------------------------------------

Über den Parameter wird der Wert eingestellt, der über das Objekt „GFx: Ausgang“ gesendet wird. Der Wert wird zu dem Zeitpunkt gesendet, der über den Parameter „Zeit für Ausschaltvorwarnung“ eingestellt ist.

Der eingestellte Prozentwert wird einmalig gesendet und nach ca. einer Sekunde durch den ursprünglichen Ausgangswert ersetzt.



Hinweis

Der Parameter ist nur einstellbar, wenn der Parameter „Objektyp /-anzahl“ auf „zwei 1-Byte-Objekte für Ein- und Ausgang“ und der Parameter „Ausschaltvorwarnung“ auf „aktiviert“ eingestellt ist.

11.9.6.8 bei Download Nachlauf- und Ausschaltvorwarnzeit überschreiben

Optionen:	deaktiviert
	aktiviert

- deaktiviert:
 - Nachlaufzeit und Ausschaltvorwarnzeit werden bei einer Neuprogrammierung des Geräts nicht überschrieben.
- aktiviert:
 - Nachlaufzeit und Ausschaltvorwarnzeit werden bei einer Neuprogrammierung des Geräts überschrieben.

Über die Kommunikationsobjekte „GFx: Nachlaufzeit“ und „GFx: Zeit für Ausschaltvorwarnung“ können Telegramme mit neuen Zeiten empfangen werden. Die empfangenen 2-Byte-Werte werden in den Speicher des Geräts geschrieben und bleiben auch nach einem Spannungsausfall erhalten.

Über den Parameter wird festgelegt, ob die empfangenen Speicherwerte bei einer Neuprogrammierung des Geräts erhalten bleiben oder durch die in der Parametriersoftware vorgegebenen Werte ersetzt werden.

11.9.7 Applikation — Verzögerung

Mit der Applikation können über das Objekt „Eingang“ Telegramme empfangen werden. Mit einer eingestellten Verzögerungszeit werden die empfangenen Telegramme über das Objekt „Ausgang“ gesendet.

Die Applikation verfügt über die folgenden Kommunikationsobjekte:

- „GFx: Eingang“
- „GFx: Ausgang“
- „GFx: Verzögerungszeit“ (2-Byte-Objekt)

Die Objekte „GFx: Eingang“ und „GFx: Ausgang“ können verschiedene Größen annehmen (1 Bit ... 4 Byte, abhängig vom gewählten Objekttyp).

Für die unterschiedlichen Anwendungsfälle können die Bit-Größen der Objekte „GFx: Eingang“ und „GFx: Ausgang“ gemeinsam angepasst werden.



Hinweis

Die Parameter für die Applikation „Verzögerung“ sind über **Allgemeine Parameter** und **Erweiterte Parameter** aufrufbar.



Hinweis

Die Nummer (GF1 ... GFx) des Objekts ist abhängig vom verwendeten Kanal.

11.9.7.1 Kanalname

Eingabe:	<Name>
----------	--------

Über den Parameter kann der gewählte Kanal benannt werden. Der voreingestellte Name „Kanal“ kann gegen einen beliebigen Namen geändert werden. Die Länge des Namens ist auf 30 Zeichen begrenzt.

11.9.7.2 Objekttyp

Optionen:	1 Bit Schalten
	1 Bit Fahren
	1 Bit Stopp/Verstellen
	1 Byte 0..100%
	1 Byte 0..255
	2 Byte Float
	2 Byte Signed
	2 Byte Unsigned
	4 Byte Float
	4 Byte Signed
	4 Byte Unsigned

- 1 Bit Schalten:
 - Wert wird als 1-Bit-Schaltbefehle gesendet (0 oder 1), z. B. Ein/Aus, freigegeben/gesperrt, wahr/unwahr.
- 1 Bit Fahren:
 - Wert wird als 1-Bit-Schaltbefehle gesendet, z. B. Auf- oder Abfahrt.
- 1 Bit Stopp/Verstellen:
 - Wert wird als 1-Bit-Schaltbefehle gesendet, z. B. Fahrt stoppen, Lamellen verstellen.
- 1 Byte 0..100%:
 - Wert wird als 1-Byte-Wert ohne Vorzeichen (Prozentwert) gesendet. (0 = 0 %, 255 = 100 %)
- 1 Byte 0..255:
 - Wert wird als 1-Byte-Wert ohne Vorzeichen gesendet. Beliebiger Wert 0 ... 255.
- 2 Byte Float:
 - Wert wird als Gleitkommawert gesendet (-671088,6 ... 670760,9), z. B. Temperatur- oder Feuchtigkeitswert.
- 2 Byte Signed:
 - Wert wird als 2-Byte-Wert mit Vorzeichen gesendet (-32768 ... +32767), z. B. Zeitdifferenz oder Prozentdifferenz.
- 2 Byte Unsigned:
 - Wert wird als 2-Byte-Wert ohne Vorzeichen gesendet (0 ... 65535), z. B. Zeit- oder Helligkeitswert.
- 4 Byte Float:
 - Wert wird als 4-Byte-Gleitkommawert gesendet (-4000000 bis 4000000), physikalische Werte, z. B. Leuchtstärke, Leistung, Druck.
- 4 Byte Signed:
 - Wert wird als 4-Byte-Wert mit Vorzeichen gesendet (-2147483648 ... +2147483647), z. B. Zählimpuls, Zeitdifferenz.
- 4 Byte Unsigned:
 - Wert wird als 4-Byte-Wert ohne Vorzeichen gesendet (0 ... 4294967295), z. B. Zählimpuls.

Die eingestellte Option legt die Bit-Größe des Eingangs- und Ausgangsobjekts gemeinsam fest.

11.9.7.3 Verzögerungszeit

Optionen:	Einstellmöglichkeit von 00:00:01.000 bis 01:00:00.000 (hh:mm:ss.fff)
-----------	--

Über den Parameter wird eingestellt, mit welcher Verzögerung die über das Objekt „GFx: Eingang“ empfangenen Telegramme über das Objekt „GFx: Ausgang“ gesendet werden.

Die Verzögerungszeit ist in Schritten von einer Millisekunde einstellbar.

11.9.7.4 Retriggerung

Optionen:	deaktiviert
	aktiviert

- deaktiviert:
 - Eingestellte Nachlaufzeit läuft immer bis zum Ende ab, so dass über das Objekt „GFx: Ausgang“ immer ein Telegramm nach Ablauf der Verzögerungszeit gesendet wird.
- aktiviert:
 - Nachlaufzeit wird immer neu gestartet, wenn ein Telegramm über das Objekt „GFx: Eingang“ empfangen wird.

Über den Parameter wird festgelegt, ob die Nachlaufzeit neu gestartet wird, wenn ein weiteres Telegramm über das Objekt „GFx: Eingang“ empfangen wird. Dieses Verhalten wird Retriggerung genannt.

Eine Retriggerung ist z. B. bei einer Nachlaufzeit von Bewegungsmeldern sinnvoll. Somit wird die Nachlaufzeit immer wieder zurückgesetzt, solange Bewegung erkannt wird.

Wenn in der Retriggerungsphase Telegramme mit unterschiedlichen Werten empfangen werden, wird nach Ablauf der Nachlaufzeit immer nur der zuletzt empfangene Wert über das Objekt „GFx: Ausgang“ gesendet.

11.9.7.5 Filter aktiv

Optionen:	deaktiviert
	aktiviert

- deaktiviert:
 - Filter ist nicht aktiv.
- aktiviert:
 - Filter ist aktiv. Filterfunktion und Filterwert können eingestellt werden.

Über den Parameter wird festgelegt, ob ein Filter für die Verzögerung von Telegrammen verwendet wird.

11.9.7.6 Filterfunktion

Optionen:	Filterwert wird verzögert, andere werden direkt gesendet
	Filterwert wird verzögert, andere werden unterdrückt
	Filterwert wird direkt gesendet, andere werden verzögert
	Filterwert wird unterdrückt, andere werden verzögert

- Filterwert wird verzögert, andere werden direkt gesendet:
 - Nur der Filterwert wird verzögert gesendet. Alle anderen Werte werden direkt gesendet.
- Filterwert wird verzögert, andere werden unterdrückt:
 - Nur der Filterwert wird verzögert gesendet. Alle anderen Werte werden blockiert.
- Filterwert wird direkt gesendet, andere werden verzögert:
 - Nur der Filterwert wird direkt gesendet. Alle anderen Werte werden verzögert gesendet.
- Filterwert wird unterdrückt, andere werden verzögert:
 - Nur der Filterwert wird blockiert. Alle anderen Werte werden verzögert gesendet.

Über den Parameter kann eine Bedingung für das Versenden des Filterwerts gegenüber allen anderen Werten festgelegt werden.



Hinweis

Der Parameter ist nur einstellbar, wenn der Parameter „Filter aktiv“ auf „aktiviert“ eingestellt ist.

11.9.7.7 Filterwert

Die möglichen Optionen und Einstellgrenzen sind abhängig vom Parameter „Objektyp“.

Optionen bei Auswahl „1 Bit Schalten“:

Optionen:	Aus
	Ein

Optionen bei Auswahl „1 Bit Fahren“ und „1 Bit Stopp/Verstellen“:

Optionen:	auf
	ab

Optionen bei Auswahl „1 Byte 0..100%“:

Optionen:	Einstellmöglichkeit von 0 bis 100 (%)
-----------	---------------------------------------

Optionen bei Auswahl „1 Byte 0..255“:

Optionen:	Einstellmöglichkeit von 0 bis 255
-----------	-----------------------------------

Optionen bei Auswahl „2 Byte Float“:

Optionen:	Einstellmöglichkeit von -671088,64 bis 670760,96
-----------	--

Optionen bei Auswahl „2 Byte Signed“:

Optionen:	Einstellmöglichkeit von -32768 bis +32767
-----------	---

Optionen bei Auswahl „2 Byte Unsigned“:

Optionen:	Einstellmöglichkeit von 0 bis 65535
-----------	-------------------------------------

Optionen bei Auswahl „4 Byte Float“:

Optionen:	Einstellmöglichkeit von -4000000 bis 4000000
-----------	--

Optionen bei Auswahl „4 Byte Signed“:

Optionen:	Einstellmöglichkeit von -2147483648 bis 2147483647
-----------	--

Optionen bei Auswahl „4 Byte Unsigned“:

Optionen:	Einstellmöglichkeit von 0 bis 4294967295
-----------	--

Über den Parameter wird der Wert festgelegt, der besonders beachtet wird. Die Bit-Größe ist abhängig vom Parameter „Objektyp“.

Der verbundene Parameter „Filterfunktion“ legt eine Bedingung für das Versenden des Filterwerts fest.



Hinweis

Der Parameter ist nur einstellbar, wenn der Parameter „Filter aktiv“ auf „aktiviert“ eingestellt ist.

11.9.7.8 Bei Download Verzögerungszeit überschreiben

Optionen:	deaktiviert
	aktiviert

- deaktiviert:
 - Verzögerungszeit wird bei einer Neuprogrammierung des Geräts nicht überschrieben.
- aktiviert:
 - Verzögerungszeit wird bei einer Neuprogrammierung des Geräts überschrieben.

Über das 2-Byte-Kommunikationsobjekt „GFx: Verzögerungszeit“ kann ein Telegramm mit einer neuen Verzögerungszeit (s) empfangen werden. Der empfangene 2-Byte-Wert wird in den Speicher des Geräts geschrieben, und bleibt auch nach einem Spannungsausfall erhalten.

Über den Parameter wird festgelegt, ob der empfangene Speicherwert bei einer Neuprogrammierung des Geräts erhalten bleibt oder durch den in der Parametriersoftware vorgegebenen Wert ersetzt wird.

11.9.8 Applikation — Min- Maxwertgeber

Über die Applikation können bis zu acht Eingangswerte miteinander verglichen werden.

Die folgenden Kommunikationsobjekte stehen zur Verfügung:

- „GFx: Ausgang“
- „GFx: Eingang x“

Die Objekte „GFx: Eingang x“ und „GFx: Ausgang“ können verschiedene Größen annehmen (1 Byte ... 4 Byte, abhängig vom gewählten Objekttyp).

Für die unterschiedlichen Anwendungsfälle können die Bit-Größen der Objekte „GFx: Eingang x“ und „GFx: Ausgang“ gemeinsam angepasst werden.

Die Applikation kann über das Ausgangsobjekt entweder den größten Eingangswert, den kleinsten Eingangswert oder den Durchschnitt aller Eingangswerte senden. Gesendet werden die Werte entweder bei jeder Zuweisung der Eingänge oder bei Änderung des Ausgangsobjekts.



Hinweis

Die Parameter für die Applikation „Min- Maxwertgeber“ sind über **Allgemeine Parameter** aufrufbar.



Hinweis

Die Nummer (GF1 ... GFx) des Objekts ist abhängig vom verwendeten Kanal.

11.9.8.1 Kanalname

Eingabe:	<Name>
----------	--------

Über den Parameter kann der gewählte Kanal benannt werden. Der voreingestellte Name „Kanal“ kann gegen einen beliebigen Namen geändert werden. Die Länge des Namens ist auf 30 Zeichen begrenzt.

11.9.8.2 Objekttyp

Optionen:	1 Byte 0..100%
	1 Byte 0..255
	2 Byte Float
	2 Byte Signed
	2 Byte Unsigned
	4 Byte Float
	4 Byte Signed
	4 Byte Unsigned

- 1 Byte 0..100%:
 - Wert wird als 1-Byte-Wert ohne Vorzeichen (Prozentwert) gesendet. (0 = 0 %, 255 = 100 %)
- 1 Byte 0..255:
 - Wert wird als 1-Byte-Wert ohne Vorzeichen gesendet. Beliebiger Wert 0 ... 255.
- 2 Byte Float:
 - Wert wird als Gleitkommawert gesendet (-671088,6 ... 670760,9), z. B. Temperatur- oder Feuchtigkeitswert.
- 2 Byte Signed:
 - Wert wird als 2-Byte-Wert mit Vorzeichen gesendet (-32768 ... +32767), z. B. Zeitdifferenz oder Prozentdifferenz.
- 2 Byte Unsigned:
 - Wert wird als 2-Byte-Wert ohne Vorzeichen gesendet (0 ... 65535), z. B. Zeit- oder Helligkeitswert.
- 4 Byte Float:
 - Wert wird als 4-Byte-Gleitkommawert gesendet, physikalische Werte, z. B. Leuchtstärke, elektr. Leistung, Druck.
- 4 Byte Signed:
 - Wert wird als 4-Byte-Wert mit Vorzeichen gesendet (-2147483648 ... +2147483647), z. B. Zählimpuls, Zeitdifferenz.
- 4 Byte Unsigned:
 - Wert wird als 4-Byte-Wert ohne Vorzeichen gesendet (0 ... 4294967295), z. B. Zählimpuls.

Die eingestellte Option legt die Bit-Größe des Eingangs- und Ausgangsobjekts gemeinsam fest.

11.9.8.3 Anzahl der Eingangsobjekte

Optionen:	Einstellmöglichkeit von 1 bis 8
-----------	---------------------------------

Über den Parameter wird eingestellt, wie viele Eingangstelegramme miteinander verglichen werden.

11.9.8.4 Ausgang sendet

Optionen:	bei jeder Zuweisung der Eingänge
	bei Änderung des Ausgangsobjekts

- bei jeder Zuweisung der Eingänge:
 - Immer wenn ein Telegramm an einem der Eingangobjekte empfangen wird, wird über das Ausgangsobjekt ein Telegramm gesendet.
- bei Änderung des Ausgangsobjekts:
 - Nur, wenn sich der Wert des Ausgangsobjekts ändert, wird ein Ausgangstelegramm gesendet.

Über den Parameter wird festgelegt, unter welcher Bedingung ein Telegramm gesendet wird.

Bei der Einstellung „bei jeder Zuweisung der Eingänge“ wird bei jedem Erhalt eines Telegramms auf einem der Eingänge ein Ausgangstelegramm gesendet. In diesem Fall wird auch ein Ausgangstelegramm gesendet, wenn sich der Wert des Ausgangs nicht geändert hat.

11.9.8.5 Ausgangsobjekt

Optionen:	übernimmt den größten Wert der Eingänge
	übernimmt den kleinsten Wert der Eingänge
	übernimmt den Durchschnitt der Eingänge

- übernimmt den größten Wert der Eingänge:
 - Der größte Wert aller Eingangstelegramme wird über das Ausgangsobjekt gesendet.
- übernimmt den kleinsten Wert der Eingänge:
 - Der kleinste Wert aller Eingangstelegramme wird über das Ausgangsobjekt gesendet.
- übernimmt den Durchschnitt der Eingänge:
 - Der Durchschnittswert der Eingangstelegramme wird über das Ausgangsobjekt gesendet.

Die Applikation „Min- Maxwertgeber“ vergleicht die Werte, die an den Eingangobjekten anliegen, miteinander.

Über den Parameter kann festgelegt werden, ob der größte, kleinste oder Durchschnitt aller Eingangswerte gesendet wird. Wenn der Durchschnittswert gesendet wird, ermittelt die Applikation den arithmetischen Mittelwert der Eingänge. Kommastellen werden dabei auf- oder abgerundet.

Beispiel:

- Objekttyp: „2 Byte Signed“, 2 Eingangsobjekte
- Eingang 1: Wert „4“
- Eingang 2: Wert „5“

(Eingang 1 + Eingang 2) / 2 = arithmetischer Mittelwert; (4 + 5) / 2 = 4,5

Gesendeter Durchschnittswert: 5

11.9.9 Applikation — Lichtszenenaktor

Über die Applikation können bis zu acht Szenen und acht Aktorgruppen angelegt werden.

Die folgenden Kommunikationsobjekte stehen zur Verfügung:

- „GFx: Szenenaufruf“
- „GFx: Aktorgruppe x“

Das Eingangsobjekt „Szenenaufruf“ hat die Größe 1 Byte. Die Ausgangsobjekte können verschiedene Größen annehmen (1 Bit ... 4 Byte, abhängig vom gewählten Objekttyp).

Über die Applikation können Szenen, die im Gerät hinterlegt sind, aufgerufen werden. Dies geschieht über den Empfang der Szenennummer am Objekt „Szenenaufruf“.

Zur Ansteuerung unterschiedlicher Aktoren ist die Größe der Objekte „GFx: Aktorgruppe x“ über den Parameter „Objekttyp Aktorgruppe“ einstellbar.

Der Benutzer hat die Möglichkeit, Szenen zu speichern. Dazu muss ein entsprechendes Speichertelegramm empfangen werden.



Hinweis

Die Parameter für die Applikation „Lichtszenenaktor“ sind über **Allgemeine Parameter, Konfiguration der Aktorobjekte** und **Konfiguration der Szene x** aufrufbar.



Hinweis

Die Nummer (GF1 ... GFx) des Objekts ist abhängig vom verwendeten Kanal.

11.9.9.1 Kanalname

Eingabe:	<Name>
----------	--------

Über den Parameter kann der gewählte Kanal benannt werden. Der voreingestellte Name „Kanal“ kann gegen einen beliebigen Namen geändert werden. Die Länge des Namens ist auf 30 Zeichen begrenzt.

11.9.9.2 Anzahl Szenen

Optionen:	Einstellmöglichkeit von 1 bis 8
-----------	---------------------------------

Über den Parameter können bis zu acht Szenen für den Lichtszenenaktor konfiguriert werden.

11.9.9.3 Anzahl Aktorgruppen

Optionen:	Einstellmöglichkeit von 1 bis 8
-----------	---------------------------------

Über den Parameter können bis zu acht Aktorgruppen für den Lichtszenenaktor konfiguriert werden.

Beim Aufruf einer Szene werden über das Kommunikationsobjekt „GFx: Aktorgruppe x“ nacheinander Telegramme gesendet. Wenn z. B. beim Aufruf einer Szene vier Leuchtengruppen, eine Jalousie und ein absoluter Temperaturwert gesendet werden sollen, dann muss der Parameter auf „6“ Aktorgruppen eingestellt werden.

Die Bit-Größe der Kommunikationsobjekte „GFx: Aktorgruppe x“ wird über den Parameter „Objektyp Aktorgruppe x“ eingestellt.

11.9.9.4 Zeit für Telegrammverzögerung

Optionen:	Einstellmöglichkeit von 00.100 bis 10.000 (ss.fff)
-----------	--

Beim Aufruf einer Szene, werden über die Kommunikationsobjekte „GFx: Aktorgruppe x“ nacheinander Telegramme gesendet. Die Reihenfolge ist fest vorgegeben. Zuerst wird das Telegramm der Aktorgruppe A, dann das Telegramm der Aktorgruppe B, usw. gesendet.

Über den Parameter wird die Verzögerungszeit zwischen den einzelnen Telegrammen eingestellt.

11.9.9.5 Szenen bei Download überschreiben

Optionen:	deaktiviert
	aktiviert

- deaktiviert:
 - Vom Benutzer gespeicherte Szenenwerte verbleiben im Gerät.
- aktiviert:
 - Bei einem Programmiervorgang des Geräts werden die vom Benutzer gespeicherten Werte mit den in der Parametriersoftware voreingestellten Werten überschrieben.

Über eine lange Tastenbetätigung am Gerät kann eine Szenenspeicherung ausgelöst werden. Die Kommunikationsobjekte „GFx: Aktorgruppe x“ senden Leseanforderungen an die verknüpften Aktoren. Wenn bei den Objekten der verknüpften Aktoren das L-Flag gesetzt ist, senden die Aktoren ein Antworttelegramm mit ihren aktuellen Werten an das Gerät.

Wenn der Parameter aktiviert ist, werden die aktuellen Szenenwerte gespeichert und überschreiben dabei die vorherigen Werte.

11.9.9.6 Objekttyp Aktorgruppe x

Optionen:	Lichtszennummer
	1 Bit Schalten
	1 Bit Jalousie
	1 Byte 0..100%
	Temperatur

- 1 Bit Schalten:
 - Wert wird als 1-Bit-Schaltbefehle gesendet (0 oder 1), z. B. Ein/Aus, freigegeben/gesperrt, wahr/unwahr.
- 1 Bit Jalousie:
 - Wert wird als 1-Bit-Schaltbefehle gesendet, z. B. Auf- oder Abfahrt.
- 1 Byte 0..100%:
 - Wert wird als 1-Byte-Wert ohne Vorzeichen (Prozentwert) gesendet. (0 = 0 %, 255 = 100 %)
- Temperatur:
 - Wert wird als 2 Byte-Gleitkommawert gesendet (-671088,6 ... 670760,9).

Über den Parameter wird die Bit-Größe des Kommunikationsobjekts „GFx: Aktorgruppe x“ für unterschiedliche Anwendungsfälle eingestellt.

11.9.9.7 Szenennummer

Optionen:	Einstellmöglichkeit von 1 bis 64
-----------	----------------------------------

Über den Parameter wird festgelegt, welche Lichtszene gestartet wird.

11.9.9.8 Szene kann gespeichert werden

Optionen:	deaktiviert
	aktiviert

- deaktiviert:
 - Gespeicherte Szenenwerte, die beim Szenenaufruf über die verschiedenen Aktorobjekte gesendet werden, können vom Benutzer nicht geändert und überschrieben werden.
- aktiviert:
 - Aktuelle Szenenwerte der Aktorobjekte können vom Benutzer im Gerät überschrieben und gespeichert werden.

Über den Parameter wird festgelegt, ob der Benutzer eine Szenenspeicherung auslösen kann. Die Kommunikationsobjekte „GFx: Aktorgruppe x“ senden in diesem Fall Leseanforderungen an die verknüpften Aktoren. Sofern bei den Kommunikationsobjekten der verknüpften Aktoren das L-Flag gesetzt ist, werden diese über ein Antworttelegramm ihre aktuellen Werte an das Gerät senden. Die Werte werden im Speicher abgelegt und überschreiben die vorherigen Werte. Diese gehen auch bei einem Spannungsausfall nicht verloren.

11.9.9.9 Aktorgruppe x

Optionen:	deaktiviert
	aktiviert

- deaktiviert:
 - Bei Aufruf der Szene wird der Wert der Aktorgruppe x nicht gesendet.
- aktiviert:
 - Bei Aufruf der Szene wird der Wert der Aktorgruppe x gesendet.

Über den Parameter wird festlegen, ob bei einem Aufruf der Lichtszene ein Telegramm der Aktorgruppe x gesendet wird.

Die möglichen Optionen und Einstellgrenzen sind abhängig vom Parameter „Objekttyp Aktorgruppe x“.

11.9.9.10 Lichtszenennummer

Optionen:	Einstellmöglichkeit von 1 bis 64
-----------	----------------------------------

Einstellmöglichkeit, wenn der Parameter „Objekttyp Aktorgruppe x“ auf „Lichtszenennummer“ eingestellt ist.

11.9.9.11 Wert

Optionen:	Aus
	Ein

Einstellbare Optionen, wenn der Parameter „Objektyp Aktorgruppe x“ auf „1 Bit Schalten“ eingestellt ist.

11.9.9.12 Wert

Optionen:	auf
	ab

Einstellbare Optionen, wenn der Parameter „Objektyp Aktorgruppe x“ auf „1 Bit Jalousie“ eingestellt ist.

11.9.9.13 Wert (%)

Optionen:	Einstellmöglichkeit von 0 bis 100 (%)
-----------	---------------------------------------

Einstellmöglichkeit, wenn der Parameter „Objektyp Aktorgruppe x“ auf „1 Byte 0..100 %“ eingestellt ist.

11.9.9.14 Temperatur

Optionen:	Einstellmöglichkeit von -33,5 bis 93,5
-----------	--

Einstellmöglichkeit, wenn der Parameter „Objektyp Aktorgruppe x“ auf „Temperatur“ eingestellt ist.

12 Kommunikationsobjekte

12.1 Kommunikationsobjekte

12.1.1 DS — Temperaturwert

Name	Objektfunktion	Datentyp
DS: Temperaturwert	Eingang	9.001 Temperaturwert

Über das 2-Byte-Kommunikationsobjekt wird der Ist-Temperaturwert für die Anzeige im Display empfangen. Der Parameter „Ist-Temperaturwert über“ muss auf „Komm.-Objekt“ eingestellt sein.

12.1.2 DS — Uhrzeit

Name	Objektfunktion	Datentyp
DS: Uhrzeit	Eingang	10.001 Tageszeit

Über das 3-Byte-Kommunikationsobjekt wird die Uhrzeit für die Anzeige im Display empfangen.

12.1.3 DS — Datum

Name	Objektfunktion	Datentyp
DS: Datum	Eingang	11.001 Datum

Über das 3-Byte-Kommunikationsobjekt wird das Datum für die Anzeige im Display empfangen.

12.1.4 DS — CO2-Wert

Name	Objektfunktion	Datentyp
DS: CO2-Wert	Eingang	7.* 2 Byte Gleitkommawert

Über das 2-Byte-Kommunikationsobjekt wird der CO2-Wert für die Anzeige im Display empfangen. Der Parameter „CO2-Wert über“ muss auf „Komm.-Objekt“ eingestellt sein.

12.1.5 DS — Relative Luftfeuchte

Name	Objektfunktion	Länge	Datentyp
DS: Relative Luftfeuchte	Eingang	2 Byte	9.007 Feuchtigkeit (%)
		1 Byte	5.001 Prozent (0..100%)

Je nach Parametereinstellung wird entweder über das 1-Byte- oder das 2-Byte-Kommunikationsobjekt der Luftfeuchtwert für die Anzeige im Display empfangen.

Der Parameter „Relativen Luftfeuchtwert über“ muss auf „Komm.-Objekt“ eingestellt sein.

12.1.6 DS — Display Tag/Nacht

Name	Objektfunktion	Datentyp
DS: Display Tag/Nacht	Eingang	1.001 Schalten

Über das 1-Bit-Kommunikationsobjekt wird die Stärke der Hinterleuchtung des Displays entsprechend der Vorgaben aus den Parametern „Display-Hinterleuchtung Tag/Nacht“ geschaltet. Wenn über das Objekt ein Telegramm mit dem Wert „1“ empfangen wird, leuchtet das Display entsprechend der Einstellung des Parameters „Display-Hinterleuchtung Tag“. Bei Empfang eines Telegramms mit dem Wert „0“ leuchtet das Display entsprechend der Einstellung des Parameters „Display-Hinterleuchtung Nacht“.

Der Parameter „Display-Hinterleuchtung weiß“ muss auf „über Komm.-Objekt Tag/Nacht“ eingestellt sein.

12.1.7 DS — Displayhinterleuchtung rot

Name	Objektfunktion	Datentyp
DS: Displayhinterleuchtung	Eingang	1.001 Schalten

Wenn über das 1-Bit-Kommunikationsobjekt ein Telegramm mit dem Wert „1“ empfangen wird, dann wechselt das Gerät, wenn parametrisiert, in eine rote Display-Hinterleuchtung.

Der Parameter „Display-Hinterleuchtung rot“ muss auf „über Komm.-Objekt“ eingestellt sein.

12.1.8 DS — Einheitenumschaltung

Name	Objektfunktion	Datentyp
DS: Einheitenumschaltung	Eingang	1.001 Schalten

Über das 1-Bit-Kommunikationsobjekt kann die Temperaturanzeige zwischen Grad Celsius (°C) und Grad Fahrenheit (°F) gewechselt werden. Wenn über das Objekt ein Telegramm mit dem Wert „1“ empfangen wird, wird die Temperatur in °F angezeigt. Bei Empfang eines Telegramms mit dem Wert „0“ wird die Temperatur in °C angezeigt.

12.1.9 LED — Alarm

Name	Objektfunktion	Datentyp
LED: Alarm	Eingang	1.005 Alarm

Über das 1-Bit-Kommunikationsobjekt wird ein Alarmsignal empfangen. Wenn über das Objekt ein Ein-Telegramm empfangen wird, blinken die LEDs der Tasten, bei denen der Parameter „Alarmfunktion berücksichtigen“ auf „Ja“ eingestellt wurde. Wenn über das Objekt ein Aus-Telegramm empfangen wird, leuchten die LEDs dauerhaft.

12.1.10 LED — Tag-/Nachtbetrieb

Name	Objektfunktion	Datentyp
LED: Tag-/Nachtbetrieb	Eingang	1.001 Schalten

Über das 1-Bit-Kommunikationsobjekt wird die Beleuchtung der Tasten hell oder dunkel geschaltet, bei denen der Parameter „Tag-/Nachtfunktion berücksichtigen“ auf „Ja“ eingestellt wurde.. Wenn über das Objekt ein Telegramm mit dem Wert „1“ empfangen wird, leuchten die Tasten-LEDs hell (Tagbetrieb). Bei Empfang eines Telegramms mit dem Wert „0“ leuchten die LEDs dunkel (Nachtbetrieb).



Hinweis

Über das Objekt wird nur die Beleuchtung der Tasten geschaltet. Die Displaybeleuchtung wird über das Objekt Nr. 6 „DS: Display Tag/Nacht“ geschaltet.

12.1.11 EF — Freigabe

Name	Objektfunktion	Datentyp
EF: Freigabe	Eingang	1.001 Schalten

Über das 1-Bit-Kommunikationsobjekt können die Tastenfunktionen gesperrt oder freigegeben werden.

12.1.12 EF — Automatische Umschaltzeit

Name	Objektfunktion	Datentyp
EF: Automatische Umschaltzeit	Eingang	7.005 Zeit (s)

Über das 2-Byte-Kommunikationsobjekt wird ein Telegramm mit der eingestellten Umschaltzeit empfangen. Nach Ablauf der Umschaltzeit wird das Gerät je nach Einstellung automatisch gesperrt bzw. freigegeben.

12.1.13 HB — In Betrieb

Name	Objektfunktion	Datentyp
HB: In Betrieb	Ausgang	1.001 Schalten

Über das 1-Bit-Kommunikationsobjekt sendet das Gerät zyklisch ein Telegramm auf den Bus, um seine Betriebsbereitschaft zu signalisieren. Dieses Signal kann zur Überwachung des

12.1.14 PF — Schalten

Name	Objektfunktion	Datentyp
PF: Schalten	Ausgang	1.001 Schalten 5.001 Prozentwert 18.001 Lichtszene 20.102 HVAC Modus

Über das Kommunikationsobjekt sendet das Gerät bei aktiver Primärfunktion den eingestellten Wert nach Betätigung einer beliebigen Taste.

12.1.15 RTC — Status Stellwert Grundstufe Heizen

Name	Objektfunktion	Datentyp
RTC: Status Stellwert Grundstufe Heizen	Ausgang	1.001 Schalten 5.001 Prozent (0..100%)

- Über das 1-Bit-Kommunikationsobjekt wird ein schaltender Stellantrieb bedient, z. B. ein thermoelektrischer Stellantrieb, der von einem Schalt-/Heizungsaktor angesteuert wird.
- Über das 1-Byte-Kommunikationsobjekt wird ein Stellantrieb mit stetiger Eingangsgröße (0..100%) angesteuert, z. B. ein elektromotorischer Stellantrieb.

12.1.16 RTC — Status Stellwert Zusatzstufe Heizen

Name	Objektfunktion	Datentyp
RTC: Status Stellwert Zusatzstufe Heizen	Ausgang	1.001 Schalten 5.001 Prozent (0..100%)

- Über das 1-Bit-Kommunikationsobjekt wird ein schaltender Stellantrieb bedient, z. B. ein thermoelektrischer Stellantrieb, der von einem Schalt-/Heizungsaktor angesteuert wird.
- Über das 1-Byte-Kommunikationsobjekt wird ein Stellantrieb mit stetiger Eingangsgröße (0..100%) angesteuert, z. B. ein elektromotorischer Stellantrieb.



Hinweis

Die Zusatzstufe kann auch als parallele zweite Heizstufe eingesetzt werden. Dazu muss die Temperaturdifferenz zur Grundstufe auf 0 °C eingestellt werden.

12.1.17 RTC — Status Stellwert Grundstufe Kühlen

Name	Objektfunktion	Datentyp
RTC: Status Stellwert Grundstufe Kühlen	Ausgang	1.001 Schalten 5.001 Prozent (0..100%)

- Über das 1-Bit-Kommunikationsobjekt wird ein schaltender Stellantrieb bedient, z. B. eine Kühldecke, die von einem Schalt-/Heizungsaktor angesteuert wird.
- Über das 1-Byte-Kommunikationsobjekt wird ein Stellantrieb mit stetiger Eingangsgröße (0..100%) angesteuert, z. B. ein elektromotorischer Stellantrieb.

12.1.18 RTC — Status Stellwert Zusatzstufe Kühlen

Name	Objektfunktion	Datentyp
RTC: Status Stellwert Zusatzstufe Kühlen	Ausgang	1.001 Schalten 5.001 Prozent (0..100%)

- Über das 1-Bit-Kommunikationsobjekt wird ein schaltender Stellantrieb bedient, z. B. eine Kühldecke, die von einem Schalt-/Heizungsaktor angesteuert wird.
- Über das 1-Byte-Kommunikationsobjekt wird ein Stellantrieb mit stetiger Eingangsgröße (0..100%) angesteuert, z. B. ein elektromotorischer Stellantrieb.



Hinweis

Die Zusatzstufe kann auch als parallele zweite Kühlstufe eingesetzt werden. Dazu muss die Temperaturdifferenz zur Grundstufe auf 0 °C eingestellt werden.

12.1.19 RTC — Regelung Ein/Aus

Name	Objektfunktion	Datentyp
RTC: Regelung Ein/Aus	Ausgang	1.001 Schalten
RTC: Regelung Ein/Aus (Master)	Ausgang	1.001 Schalten
RTC: Regelung Ein/Aus (Slave)	Ausgang	1.001 Schalten

Beim Empfang eines Telegramms mit dem Wert „0“ wechselt der Regler in den Aus-Betrieb und regelt auf den Sollwert des Frost-/Hitzeschutzes. Bei Wiedereinschalten des Reglers werden die übrigen Betriebsmodus-Kommunikationsobjekte abgefragt, um den neuen Betriebsmodus zu bestimmen. Wird die Temperturregelung durch eine Tastenfunktion ein- oder ausgeschaltet, dann wird über dieses Objekt der neue Zustand auf den Bus gemeldet.



Hinweis

Bei aktiviertem Master-/Slavebetrieb muss das Objekt „RTC: Regelung Ein/Aus (Master)“ des Master-Geräts mit dem Objekt „RTC: Regelung Ein/Aus (Slave)“ des Slave-Geräts verbunden werden.

12.1.20 RTC — Ist-Temperatur

Name	Objektfunktion	Datentyp
RTC: Ist-Temperatur	Ausgang	9.001 Temperaturwert
RTC: Ist-Temperatur gewichtet	Ausgang	9.001 Temperaturwert

- RTC: Ist-Temperatur:
 - Das Kommunikationsobjekt gibt die um den Abgleichwert angepasste, gemessene (Raum-) Temperatur aus.
- RTC: Ist-Temperatur gewichtet:
 - Das Kommunikationsobjekt gibt den Temperaturwert aus, der aus Erfassung und Gewichtung von interner Temperatur mit bis zu zwei externen Temperaturen errechnet wird.

12.1.21 RTC — Externe Ist-Temperatur

Name	Objektfunktion	Datentyp
RTC: Externe Ist-Temperatur	Eingang	9.001 Temperaturwert

Über das 2-Byte-Kommunikationsobjekt wird der Temperaturwert eines externen Temperaturfühlers empfangen.



Hinweis

Eine externe Temperaturmessung zur Raumtemperaturreglung ist ggf. bei größeren Räumen und/oder Fußbodenheizungen sinnvoll.

12.1.22 RTC — Externe Ist-Temperatur 2

Name	Objektfunktion	Datentyp
RTC: Externe Ist-Temperatur 2	Eingang	9.001 Temperaturwert

ber das 2-Byte-Kommunikationsobjekt wird der Temperaturwert eines zweiten externen Temperaturfühlers empfangen.



Hinweis

Eine externe Temperaturmessung zur Raumtemperaturreglung ist ggf. bei größeren Räumen und/oder Fußbodenheizungen sinnvoll.

12.1.23 RTC — Störung Ist-Temperatur

Name	Objektfunktion	Datentyp
RTC: Störung Ist-Temperatur	Ausgang	1.001 Schalten
RTC: Störung Ist-Temperatur (Master)	Ausgang	1.001 Schalten
RTC: Störung Ist-Temperatur (Slave)	Ausgang	1.001 Schalten

Wenn eine der parametrisierten Eingangstemperaturen dem Regler länger als die Überwachungszeit nicht zur Verfügung steht, wechselt der Regler in den Störungsbetrieb. Das Gerät sendet ein Telegramm mit dem Wert „1“ auf den Bus.



Hinweis

Bei aktiviertem Master-/Slavebetrieb muss das Objekt „RTC: Störung Ist-Temperatur (Master)“ des Master-Geräts, zur Anzeige des Störungsbetriebs, mit dem Objekt „RTC: Störung Ist-Temperatur (Slave)“ des Slave-Geräts verbunden werden.

12.1.24 RTC — Aktueller Sollwert

Name	Objektfunktion	Datentyp
RTC: Aktueller Sollwert	Ausgang	9.001 Temperaturwert

Das Kommunikationsobjekt gibt den aktuellen Solltemperaturwert aus. Der Wert ergibt sich aus der eingestellten Solltemperatur von aktueller Betriebsart / aktuellem Betriebsmodus, der manuellen Solltemperaturverstellung und durch Änderung der Basissolltemperatur über das Objekt „RTC: Basissollwert“.

12.1.25 RTC — Betriebsmodus Normal

Name	Objektfunktion	Datentyp
RTC: Betriebsmodus Normal	Ein	20.102 HVAC Modus
RTC: Betriebsmodus Normal (Master)	Ein	20.102 HVAC Modus
RTC: Betriebsmodus Normal (Slave)	Ein	20.102 HVAC Modus

Über das 1-Byte-Kommunikationsobjekt wird der Wert für die Umschaltung des Betriebsmodus empfangen. Bedeutung der Werte:

- „1“: Komfort
- „2“: Standby
- „3“: Economy
- „4“: Gebäudeschutz

Die Solltemperatur des Reglers wird neben der manuellen Sollwertverstellung und der Basissollwertanpassung durch die folgenden Kommunikationsobjekte bestimmt (Auflistung in absteigender Priorität):

- „RTC: Betriebsmodus Übersteuerung“
- „RTC: Kondenswasseralarm“
- „RTC: Taupunktalarm“
- „RTC: Fensterkontakt“
- „RTC: Regelung Ein/Aus“
- „RTC: Präsenzmelder“
- „RTC: Betriebsmodus Normal“



Hinweis

Bei aktiviertem Master-/Slavebetrieb muss das Objekt „RTC: Betriebsmodus Normal (Master)“ des Master-Geräts mit dem Objekt „RTC: Betriebsmodus Normal (Slave)“ des Slave-Geräts verbunden werden.

12.1.26 RTC — Betriebsmodus überlagert

Name	Objektfunktion	Datentyp
RTC: Betriebsmodus Übersteuerung	Eingang	20.102 HVAC Modus
RTC: Betriebsmodus Übersteuerung (Master/Slave)	Eingang	20.102 HVAC Modus

Über das 1-Byte-Kommunikationsobjekt wird der Wert für die Umschaltung des Betriebsmodus empfangen. Bedeutung der Werte:

- „0“: Übersteuerung inaktiv
- „1“: Komfort
- „2“: Standby
- „3“: Economy
- „4“: Gebäudeschutz

Die Solltemperatur des Reglers wird neben der manuellen Sollwertverstellung und der Basissollwertanpassung durch die folgenden Kommunikationsobjekte bestimmt (Auflistung in absteigender Priorität):

- „RTC: Betriebsmodus Übersteuerung“
- „RTC: Kondenswasseralarm“
- „RTC: Taupunktalarm“
- „RTC: Fensterkontakt“
- „RTC: Regelung Ein/Aus“
- „RTC: Präsenzmelder“
- „RTC: Betriebsmodus Normal“



Hinweis

Bei aktiviertem Master-/Slavebetrieb muss das Objekt „RTC: Betriebsmodus Übersteuerung (Master/Slave)“ von Master- und Slave-Gerät mit der Gruppenadresse des sendenden Geräts verbunden werden.

12.1.27 RTC — Fensterkontakt

Name	Objektfunktion	Datentyp
RTC: Fensterkontakt	Eingang	1.001 Schalten
RTC: Fensterkontakt (Master/Slave)	Eingang	1.001 Schalten

Über das 1-Bit-Kommunikationsobjekt wird das Signal eines Fensterkontakts empfangen. Bei geöffnetem

Fenster wird ein Telegramm mit dem Wert „1“ an den RTR gesendet.

Wenn kein anderes Kommunikationsobjekt mit höherer Priorität aktiv ist, wird durch die Meldung „Fenster geöffnet“ der RTR auf den Sollwert des Frost-/Hitzeschutzes eingestellt.

Die Solltemperatur des Reglers wird neben der manuellen Sollwertverstellung und der Basissollwertanpassung durch die folgenden Kommunikationsobjekte bestimmt (Auflistung in absteigender Priorität):

- „RTC: Betriebsmodus Übersteuerung“
- „RTC: Kondenswasseralarm“
- „RTC: Taupunktalarm“
- „RTC: Fensterkontakt“
- „RTC: Regelung Ein/Aus“
- „RTC: Präsenzmelder“
- „RTC: Betriebsmodus Normal“



Hinweis

Bei aktiviertem Master-/Slavebetrieb muss das Objekt „RTC: Fensterkontakt (Master/Slave)“ von Master- und Slave-Gerät mit der Gruppenadresse des sendenden Geräts verbunden werden.

12.1.28 RTC — Präsenzmelder

Name	Objektfunktion	Datentyp
RTC: Präsenzmelder	Eingang	1.001 Schalten
RTC: Präsenzmelder (Master/Slave)	Eingang	1.001 Schalten

Über das 1-Bit-Kommunikationsobjekt wird das Signal eines Bewegungsmelders empfangen. Wenn eine Person im Raum präsent ist, wird ein Telegramm mit dem Wert „1“ an den RTR gesendet.

Wenn kein anderes Kommunikationsobjekt mit höherer Priorität aktiv ist, wird durch die Meldung „Person im Raum“ der RTR auf den Komfortsollwert eingestellt.

Die Solltemperatur des Reglers wird neben der manuellen Sollwertverstellung und der Basissollwertanpassung durch die folgenden Kommunikationsobjekte bestimmt (Auflistung in absteigender Priorität):

- „RTC: Betriebsmodus Übersteuerung“
- „RTC: Kondenswasseralarm“
- „RTC: Taupunktalarm“
- „RTC: Fensterkontakt“
- „RTC: Regelung Ein/Aus“
- „RTC: Präsenzmelder“
- „RTC: Betriebsmodus Normal“



Hinweis

Bei aktiviertem Master-/Slavebetrieb muss das Objekt „RTC: Präsenzmelder (Master/Slave)“ von Master- und Slavegerät mit der Gruppenadresse des sendenden Geräts verbunden werden.

12.1.29 RTC — Status Heizen

Name	Objektfunktion	Datentyp
RTC: Status Heizen	Ausgang	1.001 Schalten

Über das 1-Bit-Kommunikationsobjekt wird ein Ein-Telegramm auf den Bus gesendet, sobald sich der RTR im aktiven Heizbetrieb befindet.

Wenn sich die Regelung im Kühlbetrieb oder in der inaktiven Zone zwischen Heizen und Kühlen befindet, sendet der RTR über das Objekt „RTC: Status Heizen“ ein Aus-Telegramm.

12.1.30 RTC — Status Kühlen

Name	Objektfunktion	Datentyp
RTC: Status Kühlen	Ausgang	1.001 Schalten

Über das 1-Bit-Kommunikationsobjekt wird ein Ein-Telegramm auf den Bus gesendet, sobald sich der RTR im aktiven Kühlbetrieb befindet.

Wenn sich die Regelung im Heizbetrieb oder in der inaktiven Zone zwischen Heizen und Kühlen befindet, sendet der RTR über das Objekt „RTC: Status Kühlen“ ein Aus-Telegramm.

12.1.31 RTC — Grundlast

Name	Objektfunktion	Datentyp
RTC: Grundlast	Eingang	1.001 Schalten

Über das 1-Bit-Kommunikationsobjekt kann eine parametrisierte Grundlast aktiviert werden. D. h., durch Senden des Wertes „1“ wird eine minimale Stellgröße aktiviert, die größer Null ist.

Durch Senden des Wertes „0“ wird die Grundlast deaktiviert. Bei Erreichen der Solltemperatur kann die Stellgröße, ohne Berücksichtigung des parametrisierten Minimalwerts, bis auf Null reduziert werden.



Hinweis

Eine Deaktivierung der Grundlast ist bei einer Fußbodenheizung im Sommer sinnvoll, da durch Aufheben der Grundlast Heizenergie gespart werden kann.

12.1.32 RTC — Umschaltung Heizen/Kühlen

Name	Objektfunktion	Datentyp
RTC: Umschaltung Heizen/Kühlen	1. Ausgang	1.001 Schalten
	2. Eingang	
	3. Ein-/Ausgang	

1. automatisch:
 - Wenn die Umschaltung zwischen Heizen und Kühlen automatisch durch den RTR erfolgt, wird über das Kommunikationsobjekt der aktuelle Status auf den Bus gesendet. Dabei hat der Status „Heizen“ den Wert „1“ und der Status „Kühlen“ den Wert „0“.
2. nur über Objekt:
 - Die Umschaltung zwischen Heizen und Kühlen erfolgt im RTR nur über das Kommunikationsobjekt. Dabei wird mit Empfang des Werts „1“ der Heizmodus und mit Empfang des Werts „0“ der Kühlmodus aktiviert.
3. lokal/über Nebenstelle und über Objekt:
 - Die Umschaltung zwischen Heizen und Kühlen erfolgt im RTR durch Benutzereingriff oder über das Kommunikationsobjekt. Über das Objekt wird der aktuelle Status auf den Bus gesendet oder empfangen. Dabei hat der Status „Heizen“ den Wert „1“ und der Status „Kühlen“ den Wert „0“.

12.1.33 RTC — Lüfter manuell (Heizen)

Name	Objektfunktion	Datentyp
RTC: Lüfter manuell	Ausgang	1.001 Schalten
RTC: Lüfter manuell (Master)	Ausgang	1.001 Schalten
RTC: Lüfter manuell (Slave)	Ausgang	1.001 Schalten

Durch das 1-Bit-Kommunikationsobjekt kann ein Fancoil-Aktor in den manuellen oder zurück in den automatischen Lüfterbetrieb gestellt werden. Im automatischen Lüfterbetrieb des Fancoil-Aktors wird die Lüfterdrehzahl im Fancoil-Aktor aus der Stellgröße bestimmt. Im manuellen Lüfterbetrieb kann der Bediener des RTR die Lüfterdrehzahl nach seinen Wünschen einstellen. Diese Einstellung bleibt aktiv, bis sie wieder zurückgesetzt wird. Ausnahme ist die Lüfterstufe 0: Um Schäden am Gebäude zu vermeiden, wird 18 Stunden nach Anwahl der Lüfterstufe 0 der Automatikbetrieb wieder aktiviert.

Ist für beide Betriebsarten Heizen und Kühlen ein Fancoilregler und für beide Betriebsarten ein eigenes Erzeugergerät eingestellt, dann arbeitet dieses Kommunikationsobjekt mit dem Fancoilregler Heizen zusammen.



Hinweis

Bei aktiviertem Master-/Slavebetrieb muss das Objekt „RTC: Lüfter manuell (Master)“ des Master-Geräts mit dem Objekt „RTC: Lüfter manuell (Slave)“ des Slave-Geräts verbunden werden.

12.1.34 RTC — Lüfterstufe (Heizen)

Name	Objektfunktion	Datentyp
RTC: Lüfterstufe	Ausgang	5.001 Prozent (0..100%) 6.010 Zählerwert
RTC: Lüfterstufe (Master)	Ausgang	5.001 Prozent (0..100%) 6.010 Zählerwert
RTC: Lüfterstufe (Slave)	Ausgang	5.001 Prozent (0..100%) 6.010 Zählerwert

Über das 8-Bit-Kommunikationsobjekt wird die Lüfterstufe im Fancoil-Aktor ausgewählt.

Die Lüfterstufen werden als Prozentwerte auf den Bus gesendet. Beispiel 5 -stufiger Lüfter: Der Stufenwert 1 wird mit 20 % ausgegeben, der Stufenwert 5 mit 100 %. Optional kann die Stufeneinstellung auch als Zählerwert, in diesem Beispiel 0..5, erfolgen.

Ist für beide Betriebsarten Heizen und Kühlen ein Fancoilregler und für beide Betriebsarten ein eigenes Erzeugergerät eingestellt, dann arbeitet dieses Kommunikationsobjekt mit dem Fancoilregler Heizen zusammen.



Hinweis

Bei aktiviertem Master-/Slavebetrieb muss das Objekt „RTCLüfterstufe (Master)“ des Master-Geräts mit dem Objekt „RTC: Lüfterstufe (Slave)“ des Slave-Geräts verbunden werden.

12.1.35 RTC — Status Lüfterstufe (Heizen)

Name	Objektfunktion	Datentyp
RTC: Status Lüfterstufe (Heizen)	Eingang	5.001 Prozent (0..100%) 6.010 Zählerwert

Über das 8-Bit-Kommunikationsobjekt empfängt der RTR die aktuell eingestellte Lüfterstufe des Fancoil- Aktors.

Ist für beide Betriebsarten Heizen und Kühlen ein Fancoilregler und für beide Betriebsarten ein eigenes Erzeugergerät eingestellt, dann arbeitet dieses Kommunikationsobjekt mit dem Fancoilregler Heizen zusammen.

12.1.36 RTC — Lüfterstufe 1 ... 5 Heizen

Name	Objektfunktion	Datentyp
RTC: Lüfterstufe x	Ausgang	1.001 Schalten

Über das 1-Bit-Kommunikationsobjekt sendet der Regler ein Schaltsignal auf den Bus. Wenn die Lüfterstufe x aktiviert ist, wird der Wert „1“ gesendet. Wenn die Lüfterstufe (1 .. 5) deaktiviert ist, wird der Wert „0“ gesendet.

Ist für beide Betriebsarten Heizen und Kühlen ein Fancoilregler und für beide Betriebsarten ein eigenes Erzeugergerät eingestellt, dann arbeitet dieses Kommunikationsobjekt mit dem Fancoilregler Heizen zusammen.

12.1.37 RTC — Basissollwert

Name	Objektfunktion	Datentyp
RTC: Basissollwert	Eingang	9.001 Temperaturwert

Über das 2-Byte-Kommunikationsobjekt kann der parametrisierte Basissollwert des RTR geändert werden. Über den Parameter „Basissollwert ist“ wird festgelegt, auf welchen Sollwert das Gerät zugreift. Zur Auswahl stehen:

- „Sollwert Heizen Komfort“
- „Sollwert Kühlen Komfort“
- „Mittelwert zwischen Heizen Komfort und Kühlen Komfort“

12.1.38 RTC — Manuelle Sollwerte zurücksetzen

Name	Objektfunktion	Datentyp
RTC: Manuelle Sollwerte zurücksetzen	Eingang	1.001 Schalten

Über das 1-Bit Kommunikationsobjekt wird die am Gerät vorgenommene manuelle Sollwertverstellung zurückgesetzt.

12.1.39 RTC — Taupunktalarm

Name	Objektfunktion	Datentyp
RTC: Taupunktalarm	Eingang	1.001 Schalten

Ein Taumelder meldet das Auftreten von Taubildung, z. B. an den Kühlmittelzuleitungen einer Kühlmaschine. Über das 1-Bit Kommunikationsobjekt wird der Regler in den Taupunkt-Schutzbetrieb versetzt. Damit wird der aktuelle Sollwert auf den Sollwert des Hitzeschutzes eingestellt und es wird vermieden, dass sich Tauwasser bildet.



Hinweis

Der Schutzmechanismus ist nur im Kühlbetrieb wirksam. Er bleibt so lange anstehend, bis er durch den Wert „0“ aufgehoben wird. Bei aktivem Alarm ist die manuelle Bedienung des Reglers gesperrt. Die Information wird über ein entsprechendes Symbol am Bediengerät angezeigt.

12.1.40 RTC — Kondenswasseralarm

Name	Objektfunktion	Datentyp
RTC: Kondenswasseralarm	Eingang	1.001 Schalten
RTC: Kondenswasseralarm (Master/Slave)	Eingang	1.001 Schalten

Über das 1-Bit Kommunikationsobjekt wird der Regler in den Kondenswasser-Schutzbetrieb versetzt. Damit wird der aktuelle Sollwert auf einen nicht erreichbaren Wert eingestellt und es wird ein Überlaufen des Kondensat-Sammelbehälters vermieden.

Der Schutzmechanismus ist nur im Kühlbetrieb wirksam. Er bleibt so lange anstehend, bis er durch den Wert „0“ aufgehoben wird. Bei aktivem Alarm ist die manuelle Bedienung des Reglers gesperrt. Die Information wird über ein entsprechendes Symbol am Gerät angezeigt.



Hinweis

Bei aktiviertem Master-/Slavebetrieb muss das Objekt „RTC: Kondenswasseralarm (Master/Slave)“ von Master- und Slavegerät mit dem Alarmgeber verbunden werden.

12.1.41 RTC — Außentemperatur für Sommerkompensation

Name	Objektfunktion	Datentyp
RTC: Außentemperatur für Sommerkompensation	Eingang	9.001 Temperaturwert

Zur Energieeinsparung und um die Temperaturdifferenz beim Betreten eines klimatisierten Gebäudes in behaglichen Grenzen zu halten, sollte im Sommer die Absenkung der Raumtemperatur durch Kälte- Klimageräte in Abhängigkeit von der Außentemperatur begrenzt werden (Sommerkompensation). So wird vermieden, dass z. B. bei einer Außentemperatur von 35 °C die Klimaanlage ununterbrochen läuft, um die Raumtemperatur auf 22 °C abzusenken.

Für die Anwendung der Funktion ist ein Außentemperaturfühler erforderlich. Hierzu muss über das 2-Byte- Kommunikationsobjekt die aktuelle Außentemperatur dem Regler zur Verfügung gestellt werden.

12.1.42 RTC — Sommerkompensation aktiv

Name	Objektfunktion	Datentyp
RTC: Sommerkompensation aktiv	Ausgang	1.001 Schalten

Über das 1-Bit-Kommunikationsobjekt sendet der Regler ein Schaltsignal auf den Bus. Wenn die Sommerkompensation aktiv ist, wird der Wert „1“ gesendet. Wenn die Sommerkompensation nicht aktiv ist, wird der Wert „0“ gesendet.

Bei aktivierter Sommerkompensation, wird die eingestellte Solltemperatur für den Kühlbetrieb in Abhängigkeit von der Außentemperatur angehoben. Ein Absenken der Solltemperatur für den Kühlbetrieb unter den Wert, der durch die Sommerkompensationsfunktion berechnet wurde, ist nicht möglich. Ein Anheben der Solltemperatur für den Kühlbetrieb ist immer möglich.

12.1.43 RTC — Temperaturabgleich

Name	Objektfunktion	Datentyp
RTC: Temperaturabgleich	Eingang	9.001 Temperaturwert 9.002 Temperatur-Differenzwert

Über den 2-Byte Temperaturwert kann die lokal im Gerät gemessene Temperatur abgeglichen werden. Es ist einstellbar, ob der Abgleich als neuer Temperaturwert oder als Differenzwert zur aktuell gemessenen Temperatur erfolgt.

12.1.44 RTC — Ein/Aus Anforderung

Name	Objektfunktion	Datentyp
RTC: Ein/Aus Anforderung (Master)	Eingang	1.001 Schalten
RTC: Ein/Aus Anforderung (Slave)	Ausgang	1.001 Schalten

Über das 1-Bit-Schaltobjekt wird die Ein-/Ausschaltanforderung der Tastenbedienung eines Slavegerätes an das Mastergerät übertragen. Die Bestätigung erfolgt über das Objekt „Regelung Ein/Aus“.



Hinweis

Bei aktiviertem Master-/Slavebetrieb muss das Objekt „RTC: Ein/Aus Anforderung (Master)“ des Master-Geräts zur Synchronisation mit dem Objekt „RTC: Ein/Aus Anforderung (Slave)“ des Slave-Geräts verbunden werden.

12.1.45 RTC — Sollwertanzeige

Name	Objektfunktion	Datentyp
RTC: Sollwertanzeige (Master)	Ausgang	9.001 Temperaturwert 9.002 Temperatur-Differenzwert
RTC: Sollwertanzeige (Slave)	Eingang	9.001 Temperaturwert 9.002 Temperatur-Differenzwert

Über das 2-Byte-Kommunikationsobjekt wird der aktuelle Sollwert für die Anzeige im Display gesendet bzw. empfangen. Je nach Parametrierung des Mastergerätes ist dies ein absoluter Temperaturwert oder ein Differenzwert (z. B. – 5 K .. + 5 K)



Hinweis

Bei aktiviertem Master-/Slavebetrieb muss das Objekt „RTC: Sollwertanzeige (Master)“ des Master-Geräts zur Synchronisation mit dem Objekt „RTC: Sollwertanzeige (Slave)“ des Slave-Geräts verbunden werden.

12.1.46 RTC — Sollwert anfordern (Master)

Name	Objektfunktion	Datentyp
RTC: Sollwert anfordern (Master)	Eingang	9.001 Temperaturwert 9.002 Temperatur-Differenzwert 6.010 Zählerwert
RTC: Sollwert anfordern (Slave)	Ausgang	9.001 Temperaturwert 9.002 Temperatur-Differenzwert 6.010 Zählerwert

Über das Kommunikationsobjekt wird die Sollwertanforderung der Tastenbedienung eines Slavegerätes an das Mastergerät übertragen. Das Format kann ein absoluter oder relativer Temperaturwert sein oder ein Zählerwert, der mit einer einstellbaren Schrittweite (Standardwert 0,5 K) multipliziert wird. Die Bestätigung erfolgt über das Objekt „Sollwert bestätigen“.



Hinweis

Bei aktiviertem Master-/Slavebetrieb muss das Objekt „RTC: Sollwert anfordern (Master)“ des Master-Geräts zur Synchronisation mit dem Objekt „RTC: Sollwert anfordern (Slave)“ des Slave-Geräts verbunden werden.

12.1.47 RTC — Sollwert bestätigen

Name	Objektfunktion	Datentyp
RTC: Sollwert bestätigen (Master)	Ausgang	9.001 Temperaturwert 9.002 Temperatur-Differenzwert 6.010 Zählerwert
RTC: Sollwert bestätigen (Slave)	Eingang	9.001 Temperaturwert 9.002 Temperatur-Differenzwert 6.010 Zählerwert

Über das Kommunikationsobjekt wird die Sollwertbestätigung des Mastergerätes an ein Slavegerät übertragen. Das Format kann ein absoluter oder relativer Temperaturwert sein oder ein Zählerwert, der mit einer einstellbaren Schrittweite (Standardwert 0,5 K) multipliziert wird. Diesen Wert nimmt das Slavegerät als Startpunkt für eine weitere Sollwertverstellung.



Hinweis

Bei aktiviertem Master-/Slavebetrieb muss das Objekt „RTC: Sollwert bestätigen (Master)“ des Master-Geräts zur Synchronisation mit dem Objekt „RTC: Sollwert bestätigen (Slave)“ des Slave-Geräts verbunden werden.

12.1.48 RTC — Heizen/Kühlen Anforderung

Name	Objektfunktion	Datentyp
RTC: Heizen/Kühlen Anforderung (Master)	Eingang	1.100 Heizen/Kühlen
RTC: Heizen/Kühlen Anforderung (Slave)	Ausgang	1.100 Heizen/Kühlen

Über das Kommunikationsobjekt wird die Heizen-/Kühlen-Umschaltanforderung der Tastenbedienung eines Slavegerätes an das Mastergerät übertragen. Die Bestätigung erfolgt über das Objekt „Heizen/Kühlen umschalten“.



Hinweis

Bei aktiviertem Master-/Slavebetrieb muss das Objekt „RTC: Heizen/Kühlen Anforderung (Master)“ des Master-Geräts zur Synchronisation mit dem Objekt „RTC: Heizen/Kühlen Anforderung (Slave)“ des Slave-Geräts verbunden werden.

12.1.49 RTC — Lüfterstufe man. anfordern

Name	Objektfunktion	Datentyp
RTC: Lüfterstufe man. anfordern (Master)	Eingang	1.001 Schalten
RTC: Lüfterstufe man. anfordern (Slave)	Ausgang	1.001 Schalten

Über das Kommunikationsobjekt wird die Anforderung der manuellen oder automatischen Lüfterstufensteuerung eines Slavegerätes an das Mastergerät übertragen. Dabei bedeutet der Wert 0 „automatische Lüfterstufenansteuerung“, der Wert 1 „manuelle Lüfterstufenansteuerung“



Hinweis

Bei aktiviertem Master-/Slavebetrieb muss das Objekt „RTC: Lüfterstufe man. anfordern (Master)“ des Master-Geräts zur Synchronisation mit dem Objekt „RTC: Lüfterstufe man. anfordern (Slave)“ des Slave-Geräts verbunden werden.

12.1.50 RTC — Lüfterstufe anfordern

Name	Objektfunktion	Datentyp
RTC: Lüfterstufe anfordern (Master)	Eingang	5.001 Prozentwert 6.010 Zählerwert
RTC: Lüfterstufe anfordern (Slave)	Ausgang	5.001 Prozentwert 6.010 Zählerwert

Über das Kommunikationsobjekt wird die Anforderung einer Lüfterstufe über die Tastenbedienung eines Slavegerätes an das Mastergerät übertragen. Die Werte können als Prozentwerte oder Zählerwerte übertragen werden.



Hinweis

Bei aktiviertem Master-/Slavebetrieb muss das Objekt „RTC: Lüfterstufe anfordern (Master)“ des Master-Geräts zur Synchronisation mit dem Objekt „RTC: Lüfterstufe anfordern (Slave)“ des Slave-Geräts verbunden werden.

12.1.51 RTC — Lüfterstufe bestätigen

Name	Objektfunktion	Datentyp
RTC: Lüfterstufe bestätigen (Master)	Ausgang	5.001 Prozentwert 6.010 Zählerwert
RTC: Lüfterstufe bestätigen (Slave)	Eingang	5.001 Prozentwert 6.010 Zählerwert

Über das Kommunikationsobjekt wird die Bestätigung der Lüfterstufe des Mastergerätes an ein Slavegerät übertragen. Die Werte können als Prozentwerte oder Zählerwerte übertragen werden.



Hinweis

Bei aktiviertem Master-/Slavebetrieb muss das Objekt „RTC: Lüfterstufe bestätigen (Master)“ des Master-Geräts zur Synchronisation mit dem Objekt „RTC: Lüfterstufe bestätigen (Slave)“ des Slave-Geräts verbunden werden.

12.1.52 RTC — Regler-Status RHCC

Name	Objektfunktion	Datentyp
RTC: Regler-Status RHCC	Ausgang	9.* 2-Byte- Gleitkommawert

Über das Kommunikationsobjekt wird der Status des RHCC (Room Heating Cooling Controller) auf den Bus gesendet:

- Betriebsart Heizen/Kühlen
- Betrieb aktiv/passiv
- Frostalarm
 - Wenn die Eingangstemperatur des Reglers die parametrisierte Temperatur unterschreitet, wird das Frostalarm-Bit gesetzt. Wenn die Temperatur überschritten wird, wird das Bit zurückgesetzt.
- Hitzealarm
 - Wenn die Eingangstemperatur des Reglers die parametrisierte Temperatur überschreitet, wird das Hitzealarm-Bit gesetzt. Wenn die Temperatur unterschritten wird, wird das Bit zurückgesetzt.
- Störung
 - Wenn die Isttemperatur nicht empfangen werden kann, wird das Störungs-Bit gesetzt.

12.1.53 RTC — Regler-Status HVAC

Name	Objektfunktion	Datentyp
RTC: Regler-Status HVAC	Ausgang	5.xxx Status HVAC
RTC: Regler-Status HVAC (Master)	Ausgang	5.xxx Status HVAC
RTC: Regler-Status HVAC (Slave)	Eingang	5.xxx Status HVAC

Über das Kommunikationsobjekt wird der Status HVAC (Heating, Ventilation, and Air Conditioning) auf den Bus gesendet:

- Betriebsart Heizen/Kühlen
- Betrieb aktiv/passiv
- Frostalarm
 - Wenn die Eingangstemperatur des Reglers die parametrisierte Temperatur unterschreitet, wird das Frostalarm-Bit gesetzt. Wenn die Temperatur überschritten wird, wird das Bit zurückgesetzt.
- Taupunktalarm
 - Wenn über das Objekt „Taupunktalarm“ der Wert 1 empfangen wird, wird das Taupunktalarm-Bit gesetzt.



Hinweis

Bei aktiviertem Master-/Slavebetrieb muss das Objekt „Regler-Status HVAC (Master)“ des Master-Geräts zur Synchronisation mit dem Objekt „Regler-Status HVAC (Slave)“ des Slave-Geräts verbunden werden.

12.1.54 RTC — Sollwert Heizen Komfort

Name	Objektfunktion	Datentyp
RTC: Sollwert Heizen Komfort	Eingang	9,001 Temperaturwert

Über das Kommunikationsobjekt empfängt der RTR einen Sollwert Heizen Komfort als absoluten Temperaturwert, der den parametrisierten Wert ersetzt. Wenn die Option „Vorortbedienung dauerhaft speichern“ aktiviert wurde, bleibt die Einstellung über einen Neustart des Gerätes hinweg erhalten. Ist die Option nicht gesetzt, dann wird nach einem Geräteneustart der mit der ETS parametrisierte Werte wieder aktiv.

12.1.55 RTC — Sollwert Heizen Standby

Name	Objektfunktion	Datentyp
RTC: Sollwert Heizen Standby	Eingang	9,001 Temperaturwert

Über das Kommunikationsobjekt empfängt der RTR einen Sollwert Heizen Standby als absoluten Temperaturwert, der den parametrisierten Wert ersetzt. Wenn die Option „Vorortbedienung dauerhaft speichern“ aktiviert wurde, bleibt die Einstellung über einen Neustart des Gerätes hinweg erhalten. Ist die Option nicht gesetzt, dann wird nach einem Geräteneustart der mit der ETS parametrisierte Werte wieder aktiv.

12.1.56 RTC — Sollwert Kühlen Economy

Name	Objektfunktion	Datentyp
RTC: Sollwert Kühlen Economy	Eingang	9,001 Temperaturwert

Über das Kommunikationsobjekt empfängt der RTR einen Sollwert Kühlen Economy als absoluten Temperaturwert, der den parametrisierten Wert ersetzt. Wenn die Option „Vorortbedienung dauerhaft speichern“ aktiviert wurde, bleibt die Einstellung über einen Neustart des Gerätes hinweg erhalten. Ist die Option nicht gesetzt, dann wird nach einem Geräteneustart der mit der ETS parametrisierte Werte wieder aktiv.

12.1.57 RTC — Sollwert Heizen Gebäudeschutz

Name	Objektfunktion	Datentyp
RTC: Sollwert Heizen Gebäudeschutz	Eingang	9,001 Temperaturwert

Über das Kommunikationsobjekt empfängt der RTR einen Sollwert Heizen Gebäudeschutz als absoluten Temperaturwert, der den parametrisierten Wert ersetzt. Wenn die Option „Vorortbedienung dauerhaft speichern“ aktiviert wurde, bleibt die Einstellung über einen Neustart des Gerätes hinweg erhalten. Ist die Option nicht gesetzt, dann wird nach einem Geräteneustart der mit der ETS parametrisierte Werte wieder aktiv.

12.1.58 RTC — Sollwert Kühlen Komfort

Name	Objektfunktion	Datentyp
RTC: Sollwert Kühlen Komfort	Eingang	9,001 Temperaturwert

Über das Kommunikationsobjekt empfängt der RTR einen Sollwert Kühlen Komfort als absoluten Temperaturwert, der den parametrisierten Wert ersetzt. Wenn die Option „Vorortbedienung dauerhaft speichern“ aktiviert wurde, bleibt die Einstellung über einen Neustart des Gerätes hinweg erhalten. Ist die Option nicht gesetzt, dann wird nach einem Geräteneustart der mit der ETS parametrisierte Werte wieder aktiv.

12.1.59 RTC— Sollwert Kühlen Standby

Name	Objektfunktion	Datentyp
RTC: Sollwert Kühlen Standby	Eingang	9,001 Temperaturwert

Über das Kommunikationsobjekt empfängt der RTR einen Sollwert Kühlen Standby als absoluten Temperaturwert, der den parametrisierten Wert ersetzt. Wenn die Option „Vorortbedienung dauerhaft speichern“ aktiviert wurde, bleibt die Einstellung über einen Neustart des Gerätes hinweg erhalten. Ist die Option nicht gesetzt, dann wird nach einem Geräteneustart der mit der ETS parametrisierte Werte wieder aktiv.

12.1.60 RTC — Sollwert Kühlen Economy

Name	Objektfunktion	Datentyp
RTC: Sollwert Kühlen Economy	Eingang	9,001 Temperaturwert

Über das Kommunikationsobjekt empfängt der RTR einen Sollwert Kühlen Economy als absoluten Temperaturwert, der den parametrisierten Wert ersetzt. Wenn die Option „Vorortbedienung dauerhaft speichern“ aktiviert wurde, bleibt die Einstellung über einen Neustart des Gerätes hinweg erhalten. Ist die Option nicht gesetzt, dann wird nach einem Geräteneustart der mit der ETS parametrisierte Werte wieder aktiv.

12.1.61 RTC — Sollwert Kühlen Gebäudeschutz

Name	Objektfunktion	Datentyp
RTC: Sollwert Kühlen Gebäudeschutz	Eingang	9,001 Temperaturwert

Über das Kommunikationsobjekt empfängt der RTR einen Sollwert Kühlen Gebäudeschutz als absoluten Temperaturwert, der den parametrisierten Wert ersetzt. Wenn die Option „Vorortbedienung dauerhaft speichern“ aktiviert wurde, bleibt die Einstellung über einen Neustart des Gerätes hinweg erhalten. Ist die Option nicht gesetzt, dann wird nach einem Geräteneustart der mit der ETS parametrisierte Werte wieder aktiv.

12.1.62 RTC — Sollwert Fehler

Name	Objektfunktion	Datentyp
RTC: Sollwert Fehler	Ausgang	1.001 Schalten

Über das Kommunikationsobjekt sendet der RTR den Wert 1, wenn ein Sollwert-Telegramm empfangen wurde, dessen Wert nicht erlaubt ist. Wird ein Telegramm mit einem gültigen Wert empfangen, so nimmt es den Wert 0 an. Das Telegramm wird gesendet, wenn sich sein Wert ändert.

Nicht erlaubte Temperaturwerte sind solche, die ein höheres Energieniveau erfordern als der Komfortbetrieb oder den Temperaturbereich für Heizen oder Kühlen verletzen. Beispiel: Bei einem Temperaturwert von 21 °C für Heizen Komfort sind für Heizen Standby Wert größer als 21 °C nicht erlaubt. Oder. Bei einem Temperaturwert von 21 °C für Heizen Komfort sind für Kühlen Komfort Werte kleiner als 22 °C (21 °C + 1 K Sicherheitsabstand zwischen Heizen und Kühlen) nicht erlaubt.

12.1.63 RTC — Grenztemperatur Heizen Grundstufe

Name	Objektfunktion	Datentyp
RTC: Grenztemperatur Heizen Grundstufe	Eingang	9.001 Temperaturwert

Das Kommunikationsobjekt empfängt den Temperaturmesswert für die Grenztemperatur der Grundstufe Heizen. Regelt die Grundstufe Heizen zum Beispiel eine Fußbodenheizung, dann wird über dieses Kommunikationsobjekt die Fußbodentemperatur empfangen. Überschreitet die empfangene Temperatur den Grenzwert, dann wird der Stellwert auf null gesetzt.

12.1.64 RTC — Grenztemperatur Heizen Zusatzstufe

Name	Objektfunktion	Datentyp
RTC: Grenztemperatur Heizen Zusatzstufe	Eingang	9.001 Temperaturwert

Das Kommunikationsobjekt empfängt den Temperaturmesswert für die Grenztemperatur der Zusatzstufe Heizen. Regelt die Grundstufe Heizen zum Beispiel eine Fußbodenheizung, dann wird über dieses Kommunikationsobjekt die Fußbodentemperatur empfangen. Überschreitet die empfangene Temperatur den Grenzwert, dann wird der Stellwert auf null gesetzt.

12.1.65 RTC — Grenztemperatur Kühlen Grundstufe

Name	Objektfunktion	Datentyp
RTC: Grenztemperatur Kühlen Grundstufe	Eingang	9.001 Temperaturwert

Das Kommunikationsobjekt empfängt den Temperaturmesswert für die Grenztemperatur der Grundstufe Kühlen. Die Funktion ist analog zur Grenztemperatur Heizen.

12.1.66 RTC — Grenztemperatur Kühlen Zusatzstufe

Name	Objektfunktion	Datentyp
RTC: Grenztemperatur Kühlen Zusatzstufe	Eingang	9.001 Temperaturwert

Das Kommunikationsobjekt empfängt den Temperaturmesswert für die Grenztemperatur der Zusatzstufe Kühlen. Die Funktion ist analog zur Grenztemperatur Heizen.

12.1.67 RTC — Lüfter manuell (Kühlen) bestätigen

Name	Objektfunktion	Datentyp
RTC: Lüfter manuell (Kühlen) bestätigen	Ausgang	1.001 Schalten

Das Kommunikationsobjekt meldet den Zustand manuell/automatisch des zweiten Lüfterausgangs (Kühlen) auf den Bus. Der manuelle Betrieb wird mit dem Wert 1 gemeldet, der Automatikbetrieb mit dem Wert 0.

12.1.68 RTC — Lüfterstufe (Kühlen)

Name	Objektfunktion	Datentyp
RTC: Lüfterstufe (Kühlen)	Ausgang	5.001 Prozentwert 6.010 Zählerwert

Das Kommunikationsobjekt meldet die einzustellende Lüfterstufe an den zweiten Fancoilaktor (Kühlen). Über Parameter ist einstellbar, ob die Stufe nur im manuellen oder auch im automatischen Lüfterbetrieb gesendet wird. Als Datenformat ist ein Zählerwert oder ein Prozentwert einstellbar.

Ist für beide Betriebsarten Heizen und Kühlen ein Fancoilregler und für beide Betriebsarten ein eigenes Erzeugergerät eingestellt, dann arbeitet dieses Kommunikationsobjekt mit dem Fancoilregler Kühlen zusammen.

12.1.69 RTC — Status Lüfterstufe (Kühlen)

Name	Objektfunktion	Datentyp
RTC: Status Lüfterstufe (Kühlen)	Eingang	5.001 Prozentwert 6.010 Zählerwert

Das Kommunikationsobjekt empfängt die aktuelle Lüfterstufe des zweiten Fancoilaktors (Kühlen). Diese nutzt der RTR für die Anzeige der Stufe und als Ausgangspunkt für ihre Verstellung. Standardmäßig wird die Stufe im RTR aus der aktuellen Stellgröße oder der manuellen Verstellung bestimmt.

Ist für beide Betriebsarten Heizen und Kühlen ein Fancoilregler und für beide Betriebsarten ein eigenes Erzeugergerät eingestellt, dann arbeitet dieses Kommunikationsobjekt mit dem Fancoilregler Kühlen zusammen.

12.1.70 RTC — Lüfterstufe x (Kühlen)

Name	Objektfunktion	Datentyp
RTC: Lüfterstufe x (Kühlen)	Ausgang	1.001 Schalten

Diese bis zu fünf Kommunikationsobjekte senden die aktuelle Lüfterstufe des zweiten Fancoilaktors (Kühlen) mittels 1-Bit-Schaltbefehl an den Aktor.

Ist für beide Betriebsarten Heizen und Kühlen ein Fancoilregler und für beide Betriebsarten ein eigenes Erzeugergerät eingestellt, dann arbeitet dieses Kommunikationsobjekt mit dem Fancoilregler Kühlen zusammen.

12.1.71 RTC — Aktueller HVAC Betriebsmodus

Name	Objektfunktion	Datentyp
RTC: Aktueller HVAC Betriebsmodus	Ausgang	20.102 HVAC Modus

Über dieses Kommunikationsobjekt sendet der RTR den Betriebsmodus, der zur aktuell eingestellten Solltemperatur gehört.

RTR Betriebsmodus	Aktueller HVAC Betriebsmodus
Störung	Gebäudeschutz
Komfort Übersteuerung	Komfort
Standby Übersteuerung	Standby
Economy Übersteuerung	Economy
Gebäudeschutz Übersteuerung	Gebäudeschutz
Kondenswasseralarm	Gebäudeschutz
Taupunktalarm	Gebäudeschutz
Fenster geöffnet	Gebäudeschutz
Regelung AUS	Gebäudeschutz
Präsenz	Komfort
Komfort	Komfort
Standby	Standby
Economy	Economy
Gebäudeschutz	Gebäudeschutz

Tab.8: Betriebsmodus

12.1.72 CO2 — CO2-Wert

Name	Objektfunktion	Datentyp
CO2: CO2-Wert	Ausgang	9.* 2-Byte- Gleitkommawert

Der vom Gerät gemessene CO2-Wert steht über das Kommunikationsobjekt zur Verfügung.

12.1.73 CO2 — CO2-Wert extern

Name	Objektfunktion	Datentyp
CO2: CO2-Wert extern	Eingang	9.* 2-Byte- Gleitkommawert

Wenn ein anderer CO2-Wert mit in die Messung einbezogen werden soll, kann dieser Eingang mit dem anderen Ausgang eines entsprechenden Gerätes verknüpft werden.

12.1.74 CO2 — CO2-Wert anfordern

Name	Objektfunktion	Datentyp
CO2: CO2-Wert anfordern	Eingang	1.017 Auslöser

Soll der externe Wert nicht zyklisch gesendet werden oder liegt ein Reset des Gerätes vor, wird der externe Wert über dieses Objekt angefordert.

12.1.75 CO2 — Sensorfehler

Name	Objektfunktion	Datentyp
CO2: Sensorfehler	Ausgang	1.001 Schalten

Tritt ein Defekt des Sensors auf oder wird dem KNX-Bus kein aktueller Wert zur Verfügung gestellt, wird ein Telegramm mit dem Wert "1" auf den KNX-Bus gesendet.

Ein Telegramm mit dem Wert "0" setzt den Fehler wieder zurück.

12.1.76 CO2 — Stellgröße

Name	Objektfunktion	Datentyp
CO2: Stellgröße	Ausgang	5.001 Prozent (0..100%)

Über das Kommunikationsobjekt Stellgröße sendet der CO2-Regler seinen Stellwert an einen Aktor, wenn der Reglertyp auf PI-Regler eingestellt ist.

12.1.77 CO2 — Schwelle 1

Name	Objektfunktion	Datentyp
CO2: Schwelle 1	Ausgang	5.001 Prozent (0..100%)

Der über das Objekt gesendete Wert wird in der Applikation parametrieret. Dieser parametrierete Wert wird nach überschreiten auf den KNX-Bus gesendet.

12.1.78 CO2 — Schwelle 2

Name	Objektfunktion	Datentyp
CO2: Schwelle 2	Ausgang	5.001 Prozent (0..100%)

Der über das Objekt gesendete Wert wird in der Applikation parametrieret. Dieser parametrierete Wert wird nach überschreiten auf den KNX-Bus gesendet.

12.1.79 CO2 — Schwelle 3

Name	Objektfunktion	Datentyp
CO2: Schwelle 3	Ausgang	5.001 Prozent (0..100%)

Der über das Objekt gesendete Wert wird in der Applikation parametrieret. Dieser parametrierete Wert wird nach überschreiten auf den KNX-Bus gesendet.

12.1.80 CO2 — CO2-Sollwert

Name	Objektfunktion	Datentyp
CO2: CO2-Sollwert	Ausgang	9.* 2-Byte- Gleitkommawert

Über das Objekt kann dem Gerät ein anderer Basissollwert vorgegeben werden.

Nach erhalten eines neuen Wertes, gilt dieser als neuer Bezugspunkt und hat dadurchmittelbare Auswirkungen auf die Messergebnisse des Gerätes.

12.1.81 CO2 — Ausgang sperren

Name	Objektfunktion	Datentyp
CO2: Ausgang sperren	Eingang	1.001 Schalten

Durch Empfangen des Werts "1" wird die gesamte KNX-Kommunikation des CO2-Sensors gesperrt und nimmt an der KNX-Buskommunikation nicht mehr Teil. Das Entsperren erfolgt durch Empfangen des Werts "0".

12.1.82 RH — Rel. Feuchte-Wert

Name	Objektfunktion	Datentyp
RH: Rel. Feuchte-Wert	Ausgang	9.* 2-Byte- Gleitkommawert

Der vom Gerät gemessene Feuchtwert steht über das Kommunikationsobjekt zur Verfügung.

12.1.83 RH — Rel. Luftfeuchtwert extern

Name	Objektfunktion	Datentyp
RH: Rel. Luftfeuchtwert extern	Eingang	9.* 2-Byte- Gleitkommawert

Wenn ein anderer Feuchtwert mit in die Messung einbezogen werden soll, kann dieser Eingang mit dem anderen Ausgang eines entsprechenden Gerätes verknüpft werden.

12.1.84 RH — Luftfeuchtwert anfordern

Name	Objektfunktion	Datentyp
RH: Rel. Luftfeuchtwert anfordern	Eingang	1.017 Auslöser

Soll der externe Wert nicht zyklisch gesendet werden oder liegt ein Reset des Gerätes vor, wird der externe Wert über dieses Objekt angefordert.

12.1.85 RH — Sensorfehler

Name	Objektfunktion	Datentyp
RH: Sensorfehler	Ausgang	1.001 Schalten

Tritt ein Defekt des Sensors auf oder wird dem KNX-Bus kein aktueller Wert zur Verfügung gestellt, wird ein Telegramm mit dem Wert "1" auf den KNX-Bus gesendet.

Ein Telegramm mit dem Wert "0" setzt den Fehler wieder zurück.

12.1.86 RH — Stellgröße

Name	Objektfunktion	Datentyp
RH: Stellgröße	Ausgang	5.001 Prozent (0..100%)

Über das Kommunikationsobjekt Stellgröße sendet der Feuchte-Regler seinen Stellwert an einen Aktor, wenn der Reglertyp auf PI-Regler eingestellt ist.

12.1.87 RH — Schwelle 1

Name	Objektfunktion	Datentyp
RH: Schwelle 1	Ausgang	1.001 Schalten

Der über das Objekt gesendete Wert wird in der Applikation parametrieret. Dieser parametrierte Wert wird nach überschreiten auf den KNX-Bus gesendet.

12.1.88 RH — Schwelle 2

Name	Objektfunktion	Datentyp
RH: Schwelle 2	Ausgang	1.001 Schalten

Der über das Objekt gesendete Wert wird in der Applikation parametrieret. Dieser parametrierte Wert wird nach überschreiten auf den KNX-Bus gesendet.

12.1.89 RH — Schwelle 3

Name	Objektfunktion	Datentyp
RH: Schwelle 3	Ausgang	1.001 Schalten

Der über das Objekt gesendete Wert wird in der Applikation parametrieret. Dieser parametrierte Wert wird nach überschreiten auf den KNX-Bus gesendet.

12.1.90 RH — Rel. Luftfeuchte-Sollwert

Name	Objektfunktion	Datentyp
RH: Rel. Luftfeuchte-Sollwert	Ausgang	9.* 2-Byte- Gleitkommawert

Über das Objekt kann dem Gerät ein anderer Basissollwert vorgegeben werden.

Nach erhalten eines neuen Wertes, gilt dieser als neuer Bezugspunkt und hat dadurch unmittelbare Auswirkungen auf die Messergebnisse des Gerätes.

12.1.91 RH — Ausgang sperren

Name	Objektfunktion	Datentyp
RH: Ausgang sperren	Eingang	1.001 Schalten

Durch Empfangen des Werts "1" wird die gesamte KNX-Kommunikation des Luftfeuchte-Sensors gesperrt und nimmt an der KNX-Buskommunikation nicht mehr Teil.

Das Entsperren erfolgt durch Empfangen des Werts "0".



Hinweis

Die Kommunikationsobjekte bezüglich der Funktionsblöcke erscheinen je nach Parametrierung für jeden Funktionsblock in derselben Reihenfolge.

- Im Folgenden wird nur explizit eine Reihenfolge vorgestellt.
- Die einzelnen Funktionsblöcke werden durch die Blocknummerierung unterschieden (z.B S1; L1 usw.).
- Dasselbe gilt für die Nummerierung der Stufenschalter.

12.1.92 1-Tasten-Dimmen — Schalten

Name	Objektfunktion	Datentyp
Sx: Schalten	Ein-/Ausgang	1.001 Schalten

Über das 1-Bit-Kommunikationsobjekt wird ein Schalt-Telegramm empfangen oder gesendet.

12.1.93 1-Tasten-Dimmen — relatives Dimmen

Name	Objektfunktion	Datentyp
Sx: relatives Dimmen	Ausgang	3.007 Dimmer Schritt

Über das 3-Bit-Kommunikationsobjekt wird ein Dimm-Telegramm auf den Bus gesendet.

12.1.94 1-Tasten-Jalousie — Fahren/Position

Name	Objektfunktion	Datentyp
xx Sx: Fahren	Ein-/Ausgang	1.008 Auf/Ab
Sx: Position	Ein-/Ausgang	5.001 Prozent (0..100%)

Das 1-Bit-Kommunikationsobjekt „Sx: Fahren“ kann mit Schaltobjekten von Jalousie- oder Rolladenaktoren verknüpft werden.

Das 1-Byte-Kommunikationsobjekt „Sx: Position“ kann mit Positionsobjekten von Jalousieaktoren verknüpft werden.

12.1.95 1-Tasten-Jalousie — : Verstellen/Lamellen-Position/Stopp

Name	Objektfunktion	Datentyp
Sx: Verstellen	Ein-/Ausgang	1.007 Schritt
Sx: Lamellen-Position	Ein-/Ausgang	5.001 Prozent (0..100%)
Sx: Stopp	Ein-/Ausgang	1.007 Schritt

Das 1-Bit-Kommunikationsobjekt „Sx: Verstellen“ kann mit Schaltobjekten von Jalousie- oder Rolladenaktoren verknüpft werden.

Das 1-Byte-Kommunikationsobjekt „Sx: Lamellen-Position“ kann mit Positionsobjekten von Jalousieaktoren verknüpft werden.

Das 1-Bit-Kommunikationsobjekt „Sx: Stopp“ kann mit Schaltobjekten von Rolladenaktoren verknüpft werden.

12.1.96 1-Tasten Kurz/Lang Bedienung — Reaktion bei kurzer Bedienung

Name	Objektfunktion	Datentyp
Sx: Reaktion bei kurzer Bedienung	Ein-/Ausgang	1.001 Schalten
Sx: Reaktion bei kurzer Bedienung	Ein-/Ausgang	5.001 Prozent (0..100%)

Über das Kommunikationsobjekt wird ein Telegramm bei kurzem Tastendruck gesendet oder empfangen. Welches Telegramm gesendet wird, hängt von der Einstellung der Parameter ab. Die Bit-Größe des Objekts wird über den Parameter „Objekttyp“ festgelegt.

12.1.97 1-Tasten -Kurz -Lang -Bedienung — Reaktion bei langer Bedienung

Name	Objektfunktion	Datentyp
Sx: Reaktion bei langer Bedienung	Ein-/Ausgang	1.001 Schalten
Sx: Reaktion bei langer Bedienung	Ein-/Ausgang	5.001 Prozent (0..100%)

Über das Kommunikationsobjekt wird ein Telegramm bei langem Tastendruck gesendet oder empfangen. Welches Telegramm gesendet wird, hängt von der Einstellung der Parameter ab. Die Bit-Größe des Objekts wird über den Parameter „Objekttyp“ festgelegt.

12.1.98 1-Tasten -Wertsender — Schalten

Name	Objektfunktion	Datentyp
Sx: Schalten	Ein-/Ausgang	1.001 Schalten
Sx: Schalten	Ein-/Ausgang	5.001 Prozent (0..100%)
Sx: Schalten	Ein-/Ausgang	5.010 Zählimpulse (0..255)
Sx: Schalten	Ein-/Ausgang	9.* 2-Byte Gleitkommawert
Sx: Schalten	Ein-/Ausgang	8.001 Pulsdifferenz
Sx: Schalten	Ein-/Ausgang	7.001 Pulse
Sx: Schalten	Ein-/Ausgang	14.* 4-Byte Gleitkommawert
Sx: Schalten	Ein-/Ausgang	13.001 Zählimpuls (vorzeichenbehaftet)
Sx: Schalten	Ein-/Ausgang	12.001 Zählimpuls (vorzeichenlos)

Über das Kommunikationsobjekt wird ein Schalt- oder Wert-Telegramm empfangen oder gesendet. Die Bit- Größe des Objekts wird über den Parameter „Objektyp“ festgelegt.

12.1.99 1-Tasten -Wertsender, 2 Objekte — Schalten (steigende Flanke)

Name	Objektfunktion	Datentyp
Sx: Schalten (steigende Flanke)	Ein-/Ausgang	1.001 Schalten
Sx: Schalten (steigende Flanke)	Ein-/Ausgang	5.001 Prozent (0..100%)
Sx: Schalten (steigende Flanke)	Ein-/Ausgang	5.010 Zählimpulse (0..255)
Sx: Schalten (steigende Flanke)	Ein-/Ausgang	9.* 2-Byte Gleitkommawert
Sx: Schalten (steigende Flanke)	Ein-/Ausgang	8.001 Pulsdifferenz
Sx: Schalten (steigende Flanke)	Ein-/Ausgang	7.001 Pulse
Sx: Schalten (steigende Flanke)	Ein-/Ausgang	14.* 4-Byte Gleitkommawert
Sx: Schalten (steigende Flanke)	Ein-/Ausgang	13.001 Zählimpuls (vorzeichenbehaftet)
Sx: Schalten (steigende Flanke)	Ein-/Ausgang	12.001 Zählimpuls (vorzeichenlos)

Über das Kommunikationsobjekt wird ein Schalt- oder Wert-Telegramm empfangen oder gesendet. Die Bit- Größe des Objekts wird über den Parameter „Objektyp für steigende Flanke“ festgelegt.

12.1.100 1-Tasten -Wertsender, 2 Objekte — Schalten (fallende Flanke)

Name	Objektfunktion	Datentyp
Sx: Schalten (fallende Flanke)	Ein-/Ausgang	1.001 Schalten
Sx: Schalten (fallende Flanke)	Ein-/Ausgang	5.001 Prozent (0..100%)
Sx: Schalten (fallende Flanke)	Ein-/Ausgang	5.010 Zählimpulse (0..255)
Sx: Schalten (fallende Flanke)	Ein-/Ausgang	9.* 2-Byte Gleitkommawert
Sx: Schalten (fallende Flanke)	Ein-/Ausgang	8.001 Pulsdifferenz
Sx: Schalten (fallende Flanke)	Ein-/Ausgang	7.001 Pulse
Sx: Schalten (fallende Flanke)	Ein-/Ausgang	14.* 4-Byte Gleitkommawert
Sx: Schalten (fallende Flanke)	Ein-/Ausgang	13.001 Zählimpuls (vorzeichenbehaftet)
Sx: Schalten (fallende Flanke)	Ein-/Ausgang	12.001 Zählimpuls (vorzeichenlos)

Über das Kommunikationsobjekt wird ein Schalt- oder Wert-Telegramm empfangen oder gesendet. Die Bit- Größe des Objekts wird über den Parameter „Objektyp für fallende Flanke“ festgelegt.

12.1.101 1-Tasten-Stufenschalter — Schalten Stufe x

Name	Objektfunktion	Datentyp
Sx: Schalten Stufe x	Ein-/Ausgang	1.001 Schalten

Über das 1-Bit-Kommunikationsobjekt wird ein Schalt-Telegramm empfangen oder gesendet.

12.1.102 1-Tasten-Mehrfachbetätigung — Schalten 1 Betätigung

Name	Objektfunktion	Datentyp
Sx: Schalten 1 Betätigung	Ein-/Ausgang	1.001 Schalten
Sx: Schalten 1 Betätigung	Ein-/Ausgang	5.001 Prozent (0..100%)
Sx: Schalten 1 Betätigung	Ein-/Ausgang	5.010 Zählimpulse (0..255)
Sx: Schalten 1 Betätigung	Ein-/Ausgang	9.* 2-Byte Gleitkommawert
Sx: Schalten 1 Betätigung	Ein-/Ausgang	8.001 Pulsdifferenz
Sx: Schalten 1 Betätigung	Ein-/Ausgang	7.001 Pulse
Sx: Schalten 1 Betätigung	Ein-/Ausgang	14.* 4-Byte Gleitkommawert
Sx: Schalten 1 Betätigung	Ein-/Ausgang	13.001 Zählimpuls (vorzeichenbehaftet)
Sx: Schalten 1 Betätigung	Ein-/Ausgang	12.001 Zählimpuls (vorzeichenlos)

Über das Kommunikationsobjekt wird ein Schalt- oder Wert-Telegramm empfangen oder gesendet. Die Bit- Größe des Objekts wird über den Parameter „Objektyp für Objekt 0“ festgelegt.

12.1.103 1-Tasten-Mehrfachbetätigung — Schalten x Betätigungen

Name	Objektfunktion	Datentyp
Sx: Schalten x Betätigungen	Ein-/Ausgang	1.001 Schalten
Sx: Schalten x Betätigungen	Ein-/Ausgang	5.001 Prozent (0..100%)
Sx: Schalten x Betätigungen	Ein-/Ausgang	5.010 Zählimpulse (0..255)
Sx: Schalten x Betätigungen	Ein-/Ausgang	9.* 2-Byte Gleitkommawert
Sx: Schalten x Betätigungen	Ein-/Ausgang	8.001 Pulsdifferenz
Sx: Schalten x Betätigungen	Ein-/Ausgang	7.001 Pulse
Sx: Schalten x Betätigungen	Ein-/Ausgang	14.* 4-Byte Gleitkommawert
Sx: Schalten x Betätigungen	Ein-/Ausgang	13.001 Zählimpuls (vorzeichenbehaftet)
Sx: Schalten x Betätigungen	Ein-/Ausgang	12.001 Zählimpuls (vorzeichenlos)

Über das Kommunikationsobjekt wird ein Schalt- oder Wert-Telegramm empfangen oder gesendet. Die Bit- Größe des Objekts wird über den Parameter „Objektyp für Objekt x“ festgelegt.

12.1.104 1-Tasten-Lichtszene nebenstelle mit Speicherfunktion — Lichtszenennummer

Name	Objektfunktion	Datentyp
Sx: Lichtszenennummer	Ausgang	18.001 Szenen Kontrolle

Über das 1-Byte-Kommunikationsobjekt wird bei normalem Tastendruck die Lichtszenennummer auf den Bus gesendet.

Bei langem Tastendruck wird zusätzlich zur Lichtszenennummer ein Speicher-Bit gesendet.

12.1.105 1-Tasten-Betriebsart „RTR einstellen“ — Freigabe

Name	Objektfunktion	Datentyp
Sx: Freigabe	Eingang	1.001 Schalten

Über das 1-Bit-Kommunikationsobjekt kann die RTR-Funktion vorübergehend gesperrt oder

12.1.106 1-Tasten-Betriebsart „RTR einstellen“ — Betriebsmodus

Name	Objektfunktion	Datentyp
Sx: Betriebsmodus	Ausgang	20.102 HVAC Modus

Über das 1-Byte-Kommunikationsobjekt wird der Wert für die Umschaltung des Betriebsmodus gesendet. Bedeutung der Werte:

- „0“: Auto
- „1“: Komfort
- „2“: Standby
- „3“: Nacht
- „4“: Frost-/Hitzeschutz

12.1.107 1-Tasten-Betriebsart „RTR einstellen“ — Betriebsmodus Komfort

Name	Objektfunktion	Datentyp
Sx: Betriebsmodus Komfort	Ausgang	1.001 Schalten

Über das 1-Bit-Kommunikationsobjekt wird der Betriebsmodus Komfort auf den Bus gesendet. Das gesendete Telegramm hat immer den invertierten Wert des zuletzt gesendeten Werts. D. h., bei jeder Betätigung der Taste für die Betriebsmodi-Umschaltung wird über das Objekt abwechselnd „0“ oder „1“ gesendet (Toggel-Modus).

12.1.108 1-Tasten-Betriebsart „RTR einstellen“ — Betriebsmodus Eco

Name	Objektfunktion	Datentyp
Sx: Betriebsmodus Eco	Ausgang	1.001 Schalten

Über das 1-Bit-Kommunikationsobjekt wird der Betriebsmodus ECO auf den Bus gesendet. Das gesendete Telegramm hat immer den invertierten Wert des zuletzt gesendeten Werts. D. h., bei jeder Betätigung der Taste für die Betriebsmodi-Umschaltung wird über das Objekt abwechselnd „0“ oder „1“ gesendet (Toggel- Modus).

12.1.109 1-Tasten -Betriebsart „RTR einstellen“ — Betriebsmodus Frost

Name	Objektfunktion	Datentyp
Sx: Betriebsmodus Frost	Ausgang	1.001 Schalten

Über das 1-Bit-Kommunikationsobjekt wird der Betriebsmodus Frost auf den Bus gesendet. Das gesendete Telegramm hat immer den invertierten Wert des zuletzt gesendeten Werts. D. h., bei jeder Betätigung der Taste für die Betriebsmodi-Umschaltung wird über das Objekt abwechselnd „0“ oder „1“ gesendet (Toggel- Modus).

12.1.110 2-Tasten-Schalten — Schalten

Name	Objektfunktion	Datentyp
Sx: Schalten	Ein-/Ausgang	1.001 Schalten

Über das 1-Bit-Kommunikationsobjekt wird ein Schalt-Telegramm für ein Tastenpaar empfangen oder gesendet.

Wenn über das Objekt nach dem Senden eines Ein-Telegramms ein Aus-Telegramm empfangen wurde, wird bei erneuter Betätigung der Taste wieder ein Ein-Telegramm gesendet. Es ist dabei darauf zu achten, dass das S-Flag (Schreiben) des Kommunikationsobjekts aktiviert ist.

12.1.111 2-Tasten-Dimmen — Schalten

Name	Objektfunktion	Datentyp
Sx: Schalten	Ein-/Ausgang	1.001 Schalten

Über das 1-Bit-Kommunikationsobjekt wird ein Schalt-Telegramm für ein Tastenpaar empfangen oder gesendet.

12.1.112 2-Tasten-Dimmen — relatives Dimmen

Name	Objektfunktion	Datentyp
Sx: relatives Dimmen	Ausgang	3.007 Dimmer Schritt

Über das 3-Bit-Kommunikationsobjekt wird ein Dimm-Telegramm für ein Tastenpaar auf den Bus gesendet.

12.1.113 2-Tasten-Jalousie — Fahren/Position

Name	Objektfunktion	Datentyp
Sx: Fahren	Ausgang	1.008 Auf/Ab
Sx: Position	Ausgang	5.001 Prozent (0..100%)

Das 1-Bit-Kommunikationsobjekt „Sx: Fahren“ kann mit Schaltobjekten von Jalousie- oder Rolladenaktoren verknüpft werden.

Das 1-Byte-Kommunikationsobjekt „Sx: Position“ kann mit Positionsobjekten von Jalousieaktoren verknüpft werden.

12.1.114 2-Tasten-Jalousie — Verstellen/Lamellen-Position

Name	Objektfunktion	Datentyp
Sx: Verstellen	Ausgang	1.007 Schritt
Sx: Lamellen-Position	Ausgang	5.001 Prozent (0..100%)

Das 1-Bit-Kommunikationsobjekt „Sx: Verstellen“ kann mit Schaltobjekten von Jalousie- oder Rolladenaktoren verknüpft werden.

Das 1-Byte-Kommunikationsobjekt „Sx: Lamellen-Position“ kann mit Positionsobjekten von Jalousieaktoren verknüpft werden.

12.1.115 2-Tasten-Wertsender — Schalten

Name	Objektfunktion	Datentyp
Sx: Wert Schalten	Ein-/Ausgang	1.001 Schalten
Sx: Wert Schalten	Ein-/Ausgang	5.001 Prozent (0..100%)
Sx: Wert Schalten	Ein-/Ausgang	5.010 Zählimpulse (0..255)
Sx: Wert Schalten	Ein-/Ausgang	9.* 2-Byte Gleitkommawert
Sx: Wert Schalten	Ein-/Ausgang	8.001 Pulsdifferenz
Sx: Wert Schalten	Ein-/Ausgang	7.001 Pulse
Sx: Wert Schalten	Ein-/Ausgang	14.* 4-Byte Gleitkommawert
Sx: Wert Schalten	Ein-/Ausgang	13.001 Zählimpuls (vorzeichenbehaftet)
Sx: Wert Schalte	Ein-/Ausgang	12.001 Zählimpuls (vorzeichenlos)

Über das Kommunikationsobjekt wird ein Schalt- oder Wert-Telegramm für ein Tastenpaar empfangen oder gesendet. Die Bit-Größe des Objekts wird über den Parameter „Objektyp“ festgelegt.

12.1.116 2-Tasten-Wertdimmsensor — Wert

Name	Objektfunktion	Datentyp
Sx: Wert	Ein-/Ausgang	5.001 Prozent (0..100%)
Sx: Wert	Ein-/Ausgang	5.010 Zählimpulse (0..255)

Über das Kommunikationsobjekt wird ein Wert-Telegramm für ein Tastenpaar empfangen oder gesendet. Die Bit-Größe des Objekts wird über den Parameter „Objektyp“ festgelegt.

12.1.117 2-Tasten-Stufenschalter — Schalten Stufe x

Name	Objektfunktion	Datentyp
Sx: Schalten Stufe x	Ein-/Ausgang	1.001 Schalten

Über das 1-Bit-Kommunikationsobjekt wird ein Schalt-Telegramm für ein Tastenpaar empfangen oder gesendet.

12.1.118 LED Funktion — Status LED

Name	Objektfunktion	Datentyp
Lx: Status LED	Eingang	1.001 Schalten
Lx: Status LED	Eingang	5.001 Prozent (0..100%)

Über das 1-Bit-Kommunikationsobjekt werden Schalt-Telegramme empfangen. Wenn über das Objekt ein Ein-Telegramm empfangen wird, leuchtet die LED in der Farbe für Ein. Wenn über das Objekt ein Aus-Telegramm empfangen wird, leuchtet die LED in der Farbe für Aus.

Über das 1-Byte-Kommunikationsobjekt werden Wert-Telegramme für die Tasten-LED empfangen. Parameter legen fest, in welcher Farbe die LED bei den empfangenen Werten leuchtet.

Die Bit-Größe des Objekts wird über den Parameter „Objektyp für Status-Objekt“ festgelegt.

12.1.119 LED Funktion — Szenenspeicherung

Name	Objektfunktion	Datentyp
Lx: Szenenspeicherung	Eingang	18.001 Szenen Kontrolle

Über das 1-Byte-Kommunikationsobjekt wird ein Wert-Telegramm zur Szenenspeicherung empfangen. Wenn über das Objekt ein Telegramm empfangen wird, blinkt die LED der Taste für drei Sekunden und leuchtet dann dauerhaft.

Wenn das Objekt „Lx: Tag/Nachtbetrieb“ freigeschaltet ist, blinkt die LED entweder hell oder dunkel.

12.1.120 Temperatursensor — Isttemperatur

Name	Objektfunktion	Datentyp
TS: Isttemperatur	Ausgang	9.001 Temperatur (°C)

Über das 2-Byte-Kommunikationsobjekt kann die Isttemperatur des internen Temperatursensors auf den Bus gesendet werden.

12.1.121 Temperatursensor — Isttemperatur für Temperaturabgleich

Name	Objektfunktion	Datentyp
TS: Isttemperatur für Temperaturabgleich	Eingang	9.* 2-Byte Gleitkommawert

Über das 2-Byte-Kommunikationsobjekt kann die Isttemperatur eines externen Temperatursensors empfangen werden, die den parametrisierten Offset überschreibt.



Hinweis

Die Kommunikationsobjekte bezüglich der Kanäle (Allgemeine Funktionen) erscheinen je nach Parametrierung für jeden Kanal in derselben Reihenfolge.

- Im Folgenden wird nur explizit eine Reihenfolge vorgestellt.
- Die einzelnen Kanäle werden durch die Kanalnummerierung unterschieden (z.B GF1 usw.)
- Dasselbe gilt für die Nummerierung der Eingänge.

12.1.122 Telegrammezyklisch — Freigabe

Name	Objektfunktion	Datentyp
GFx: Freigabe	Eingang	1.001 Schalten

Über das 1-Bit-Kommunikationsobjekt kann die Funktion „Telegramm zyklisch“ vorübergehend gesperrt oder freigegeben werden.

12.1.123 Priorität — Eingang Schalten

Name	Objektfunktion	Datentyp
GFx: Eingang Schalten	Eingang	1.001 Schalten

Die über das 1-Bit-Kommunikationsobjekt empfangenen Schalt-Telegramme werden in Abhängigkeit vom

Zustand des Objekts „GFx: Eingang Priorität“ an das Objekt „GFx: Ausgang“ weitergeleitet.

12.1.124 Priorität — Eingang Priorität

Name	Objektfunktion	Datentyp
GFx: Eingang Priorität	Eingang	2.001 Prio. Schalten

Über das 2-Bit-Kommunikationsobjekt können die Werte 0, 1, 2 und 3 empfangen werden. Jeder Wert löst eine bestimmte Zwangsführung des Objekts „GFx: Ausgang“ aus.

12.1.125 Priorität — Ausgang

Name	Objektfunktion	Datentyp
GFx: Ausgang	Ausgang	1.001 Schalten

Die über das Kommunikationsobjekt „GFx: Eingang Schalten“ empfangenen Telegramme werden in Abhängigkeit vom Zustand des Objekts „GFx: Eingang Priorität“ an das Objekt „GFx: Ausgang“ weitergeleitet.

12.1.126 Logik-Gatter — Ausgang

Name	Objektfunktion	Datentyp
GFx: Ausgang	Ausgang	1.001 Schalten
GFx: Ausgang	Ausgang	5.001 Prozent (0..100%)

Über das Kommunikationsobjekt wird das aus den Eingängen ermittelte Ergebnis gesendet. Der Wert, der bei einer erfüllten bzw. nicht erfüllten Logikfunktion gesendet werden soll, ist einstellbar. Die Bit-Größe des Objekts wird über den Parameter „Objekttyp Ausgang“ festgelegt.

12.1.127 Logik-Gatter — Eingang

Name	Objektfunktion	Datentyp
GFx: Eingang x	Eingang	1.001 Schalten
GFx: Eingang x	Eingang	5.001 Prozent (0..100%)

Die über die Kommunikationsobjekte empfangenen Werte werden über Logik-Gatter verknüpft. Die Bit- Größe des Objekts wird über den Parameter „Objekttyp Eingang x“ festgelegt.

12.1.128 Tor — Eingang

Name	Objektfunktion	Datentyp
GfX: Eingang	Eingang	1.001 Schalten
GfX: Eingang	Eingang	1.008 Auf/Ab
GfX: Eingang	Eingang	2.001 Prio. Schalten
GfX: Eingang	Eingang	3.007 Dimmer Schritt
GfX: Eingang	Eingang	5.001 Prozent (0..100%)
GfX: Eingang	Eingang	5.010 Zählimpulse (0..255)
GfX: Eingang	Eingang	9.* 2-Byte Gleitkommawert
GfX: Eingang	Eingang	8.001 Pulsdifferenz
GfX: Eingang	Eingang	7.001 Pulse
GfX: Eingang	Eingang	10.001 Tageszeit
GfX: Eingang	Eingang	11.001 Datum
GfX: Eingang	Eingang	14.* 4-Byte Gleitkommawert
GfX: Eingang	Eingang	13.001 Zählimpuls (vorzeichenbehaftet)
GfX: Eingang	Eingang	12.001 Zählimpuls (vorzeichenlos)

Über das Kommunikationsobjekt können Telegramm zur Torsteuerung und zur Anzeige empfangen werden. Das Objekt kann unterschiedliche Größen annehmen. Die Bit-Größe wird über den Parameter „Objekttyp“ festgelegt.

12.1.129 Tor — Ausgang

Name	Objektfunktion	Datentyp
GFx: Ausgang	Ausgang	1.001 Schalten
GFx: Ausgang	Ausgang	1.008 Auf/Ab
GFx: Ausgang	Ausgang	2.001 Prio. Schalten
GFx: Ausgang	Ausgang	3.007 Dimmer Schritt
GFx: Ausgang	Ausgang	5.001 Prozent (0..100%)
GFx: Ausgang	Ausgang	5.010 Zählimpulse (0..255)
GFx: Ausgang	Ausgang	9.* 2-Byte Gleitkommawert
GFx: Ausgang	Ausgang	8.001 Pulsdifferenz
GFx: Ausgang	Ausgang	7.001 Pulse
GFx: Ausgang	Ausgang	10.001 Tageszeit
GFx: Ausgang	Ausgang	11.001 Datum
GFx: Ausgang	Ausgang	14.* 4-Byte Gleitkommawert
GFx: Ausgang	Ausgang	13.001 Zählimpuls (vorzeichenbehaftet)
GFx: Ausgang	Ausgang	12.001 Zählimpuls (vorzeichenlos)

Über das Kommunikationsobjekt können Telegramm zur Torsteuerung und zur Anzeige gesendet werden. Das Objekt kann unterschiedliche Größen annehmen. Die Bit-Größe wird über den Parameter „Objekttyp“ festgelegt.

12.1.130 Treppenhauslicht — Eingang

Name	Objektfunktion	Datentyp
GFx: Eingang	Eingang	1.001 Schalten
GFx: Eingang_Ausgang	Ein-/Ausgang	1.001 Schalten
GFx: Eingang	Eingang	5.001 Prozent (0..100%)

Über das 1-Bit-Kommunikationsobjekt können Ein- und Aus-Telegramme empfangen werden, um die Nachlaufzeit für die Treppenhausbeleuchtung zu starten oder zu stoppen. Aus-Telegramme werden direkt an den Ausgang weitergeleitet und die Nachlaufzeit gestoppt.

Über das 1-Byte-Kommunikationsobjekt können Wertetelegramme (Prozentwerte) empfangen werden, um die Nachlaufzeit für die Treppenhausbeleuchtung zu starten oder zu stoppen. Nach Ablauf der Nachlaufzeit wird über das Objekt „Ausgang“ ein Telegramm mit dem Wert „0“ gesendet.

Die Bit-Größe des Objekts wird über den Parameter „Objekttyp /-anzahl“ festgelegt.

12.1.131 Treppenhauslicht — Nachlaufzeit

Name	Objektfunktion	Datentyp
GFx: Nachlaufzeit	Eingang	7.005 Zeit (s)

Über das 2-Byte-Kommunikationsobjekt werden Telegramme mit der eingestellten Nachlaufzeit empfangen. Die empfangenen Werte werden in den Speicher des Geräts geschrieben und bleiben auch nach einem Spannungsausfall erhalten.

12.1.132 Treppenhauslicht — Ausschaltvorwarnzeit

Name	Objektfunktion	Datentyp
GFx: Ausschaltvorwarnzeit	Eingang	7.005 Zeit (s)

Über das 2-Byte-Kommunikationsobjekt „GFx: Ausschaltvorwarnzeit“ werden Telegramme mit der eingestellten Zeit für die Ausschaltvorwarnung empfangen. Die empfangenen Werte werden in den Speicher des Geräts geschrieben und bleiben auch nach einem Spannungsausfall erhalten.

12.1.133 Treppenhauslicht — Ausgang

Name	Objektfunktion	Datentyp
GFx: Ausgang	Ausgang	1.001 Schalten
GFx: Ausgang	Ausgang	5.001 Prozent (0..100%)

Über das 1-Bit-Kommunikationsobjekt werden Ein- und Aus-Telegramme gesendet.

Über das 1-Byte-Kommunikationsobjekt werden Wertetelegramme (Prozentwerte) gesendet. Telegramme, die über das Kommunikationsobjekt „Eingang“ empfangen werden, werden direkt an das Objekt „Ausgang“ weitergeleitet. Nach Ablauf der Nachlaufzeit wird über das Objekt „Ausgang“ ein Aus- Telegramm bzw. der Wert „0“ gesendet. Die Bit-Größe des Objekts wird über den Parameter „Objekttyp /- anzahl“ festgelegt.

12.1.134 Verzögerung — Eingang

Name	Objektfunktion	Datentyp
GFx: Eingang	Eingang	1.001 Schalten
GFx: Eingang	Eingang	1.008 Auf/Ab
GFx: Eingang	Eingang	5.001 Prozent (0..100%)
GFx: Eingang	Eingang	5.010 Zählimpulse (0..255)
GFx: Eingang	Eingang	9.* 2-Byte Gleitkommawert
GFx: Eingang	Eingang	8.001 Pulsdifferenz
GFx: Eingang	Eingang	7.001 Pulse
GFx: Eingang	Eingang	14.* 4-Byte Gleitkommawert
GFx: Eingang	Eingang	13.001 Zählimpuls (vorzeichenbehaltet)
GFx: Eingang	Eingang	12.001 Zählimpuls (vorzeichenlos)

Über das Kommunikationsobjekt können Telegramme mit festgelegter Größe empfangen werden. Welche Funktion ausgelöst wird, ist abhängig von der gewählten Applikation. Die Bit-Größe des Objekts wird über den Parameter „Objektyp“ festgelegt.

12.1.135 Verzögerung — Ausgang

Name	Objektfunktion	Datentyp
GFx: Ausgang	Ausgang	1.001 Schalten
GFx: Ausgang	Ausgang	1.008 Auf/Ab
GFx: Ausgang	Ausgang	5.001 Prozent (0..100%)
GFx: Ausgang	Ausgang	5.010 Zählimpulse (0..255)
GFx: Ausgang	Ausgang	9.* 2-Byte Gleitkommawert
GFx: Ausgang	Ausgang	8.001 Pulsdifferenz
GFx: Ausgang	Ausgang	7.001 Pulse
GFx: Ausgang	Ausgang	14.* 4-Byte Gleitkommawert
GFx: Ausgang	Ausgang	13.001 Zählimpuls (vorzeichenbehaltet)
GFx: Ausgang	Ausgang	12.001 Zählimpuls (vorzeichenlos)

Die über das Kommunikationsobjekt „GFx: Eingang“ empfangenen Telegramme werden in Abhängigkeit vom Zustand des Objekts „GFx: Verzögerungszeit“ an das Objekt „GFx: Ausgang“ weitergeleitet. Die Bit-Größe des Objekts wird über den Parameter „Objektyp“ festgelegt.

12.1.136 Verzögerung — Verzögerungszeit

Name	Objektfunktion	Datentyp
GFx: Verzögerungszeit	Eingang	7.005 Zeit (s)

Über das 2-Byte-Kommunikationsobjekt werden Telegramme mit der eingestellten Verzögerungszeit empfangen. Die empfangenen Werte werden in den Speicher des Geräts geschrieben und bleiben auch nach einem Spannungsausfall erhalten.

12.1.137 Min - Maxwertgeber — Ausgang

Name	Objektfunktion	Datentyp
GFx: Ausgang	Ausgang	5.001 Prozent (0..100%)
GFx: Ausgang	Ausgang	5.010 Zählimpulse (0..255)
GFx: Ausgang	Ausgang	9.* 2-Byte Gleitkommawert
GFx: Ausgang	Ausgang	8.001 Pulsdifferenz
GFx: Ausgang	Ausgang	7.001 Pulse
GFx: Ausgang	Ausgang	14.* 4-Byte Gleitkommawert
GFx: Ausgang	Ausgang	13.001 Zählimpuls (vorzeichenbehaftet)
GFx: Ausgang	Ausgang	12.001 Zählimpuls (vorzeichenlos)

Über das Kommunikationsobjekt wird entweder der größte Eingangswert, der kleinste Eingangswert oder der Durchschnitt aller Eingangswerte gesendet. Die Bit-Größe des Objekts wird über den Parameter „Objekttyp“ festgelegt.

12.1.138 Min - Maxwertgeber — Eingang x

Name	Objektfunktion	Datentyp
GFx: Eingang	Eingang	5.001 Prozent (0..100%)
GFx: Eingang	Eingang	5.010 Zählimpulse (0..255)
GFx: Eingang	Eingang	9.* 2-Byte Gleitkommawert
GFx: Eingang	Eingang	8.001 Pulsdifferenz
GFx: Eingang	Eingang	7.001 Pulse
GFx: Eingang	Eingang	14.* 4-Byte Gleitkommawert
GFx: Eingang	Eingang	13.001 Zählimpuls (vorzeichenbehaftet)
GFx: Eingang	Eingang	12.001 Zählimpuls (vorzeichenlos)

Über die Kommunikationsobjekte (GFx: Eingang 1 bis 8) können Telegramme mit festgelegter Größe empfangen werden. Die Bit-Größe des Objekts wird über den Parameter „Objekttyp“ festgelegt.

12.1.139 Lichtszenenaktor — Szenenaufruf

Name	Objektfunktion	Datentyp
GFx: Szenenaufruf	Eingang	18.001 Szenen Kontrolle

Über das 1-Byte-Kommunikationsobjekt werden Szenennummern, die im Gerät hinterlegt sind, empfangen.

12.1.140 Lichtszenenaktor — Aktorgruppe x

Name	Objektfunktion	Datentyp
GFx: Aktorgruppe x	Ein-/Ausgang	18.001 Szenen Kontrolle
GFx: Aktorgruppe x	Ein-/Ausgang	1.001 Schalten
GFx: Aktorgruppe x	Ein-/Ausgang	1.008 Auf/Ab
GFx: Aktorgruppe x	Ein-/Ausgang	5.001 Prozent (0..100%)
GFx: Aktorgruppe x	Ein-/Ausgang	9.* 2-Byte Gleitkommawert

Über das Kommunikationsobjekt können unterschiedliche Aktoren angesteuert werden. Beim Aufruf einer Szene werden über das Objekt nacheinander Telegramme an die verbundenen Aktoren gesendet. Die Bit- Größe des Objekts wird über den Parameter „Objekttyp Aktorgruppe x“ festgelegt.

13 Notizen

14 Index

1	
1.1.1 1-Tasten-Jalousie – Fahren/Position	360
1-Tasten -Betriebsart	366
1-Tasten -Kurz -Lang -Bedienung – Reaktion bei langer Bedienung	361
1-Tasten -Wertsender – Schalten.....	362
1-Tasten -Wertsender, 2 Objekte – Schalten (fallende Flanke).....	363
1-Tasten -Wertsender, 2 Objekte – Schalten (steigende Flanke)	362
1-Tasten-Betriebsart	365, 366
1-Tasten-Dimmen – Reaktion bei kurzer Bedienung	361
1-Tasten-Dimmen – relatives Dimmen.....	360
1-Tasten-Dimmen – Schalten.....	360
1-Tasten-Jalousie – Verstellen/Lamellen-Position/Stopp.....	361
1-Tasten-Lichtszenennebenstelle mit Speicherfunktion – Lichtszenennummer.....	365
1-Tasten-Mehrfachbetätigung – Schalten 1 Betätigung	364
1-Tasten-Mehrfachbetätigung – Schalten x Betätigungen.....	364
1-Tasten-Stufenschalter – Schalten Stufe x.....	363
2	
2-Tasten-Dimmen – relatives Dimmen.....	367
2-Tasten-Dimmen – Schalten.....	367
2-Tasten-Jalousie – Fahren/Position.....	367
2-Tasten-Jalousie – Verstellen/Lamellen-Position..	368
2-Tasten-Schalten – Schalten	367
2-Tasten-Stufenschalter – Schalten Stufe x.....	368
2-Tasten-Wertdimmsensor – Wert.....	368
2-Tasten-Wertsender – Schalten.....	368
A	
Aktorgruppe x	327
Alarmfunktion	69, 287
Alarmfunktionen	132
Alarmfunktionen – Kondenswasseralarm	132
Alarmfunktionen – Taupunktalarm	132
Alarmfunktionen – Temperatur Frostalarm HVAC- u. RHCC-Status (°C).....	133
Alarmfunktionen – Temperatur Hitzealarm RHCC- Status (°C).....	133
Allgemein – Zusätzliche Funktionen/Objekte	89
Anforderungen an den Installateur	33
Anschluss, Einbau / Montage	33
Anwendungsprogramm differenzieren.....	49
wählen.....	49
Anzahl Aktorgruppen.....	325
Anzahl der Eingangsobjekte.....	300, 322
Anzahl der Objekte.....	248, 251
Anzahl der Objekte bzw. Betätigungen	255
Anzahl Szenen	324
Applikation	
„Allgemeine Funktionen“	291
„CO2-Sensor“	149
„Funktionsblock RTR“	86
„Funktionsblock x“	205
„Geräteeinstellungen“	62
„Primärfunktion“.....	80
„Relative Luftfeuchte“	174
„RTR“	86
„Temperatur“	288
1-Tasten RTR-Funktion intern.....	274
1-Tasten-Betriebsart	266
1-Tasten-Dimmen	218, 233
1-Tasten-Jalousie.....	224
1-Tasten-Kurz-Lang-Bedienung.....	260
1-Tasten-Lichtszenennebenstelle	246
1-Tasten-Mehrfachbetätigung.....	255
1-Tasten-Schalten.....	209
1-Tasten-Stufenschalter.....	251
1-Tasten-Wertsender, 2 Objekte.....	238
2-Tasten RTR-Funktion intern.....	273
2-Tasten-Dimmen	211
2-Tasten-Jalousie.....	220
2-Tasten-Schalten.....	208
2-Tasten-Stufenschalter.....	248
2-Tasten-Wertdimmsensor.....	244
2-Tasten-Wertsender	229
LED-Funktion	275
Lichtszenenaktor	324
Logik-Gatter	299
Min- Maxwertgeber	321
Priorität.....	298
Telegramme zyklisch	293
Tor.....	305
Treppenhauslicht.....	311
Verzögerung	315
Applikation	148
Applikationsbeschreibungen.....	19, 49, 51, 62
Arbeitsweise der Tasten	222, 231, 245, 249
Arbeitsweise der Tasten für Dimmen	215, 219
Arbeitsweise der Tasten für Schalten.....	208, 215, 219
Aufbau und Funktion.....	24
Aufputz-Montage	43
Ausgang sendet	323
Ausgangsobjekt	323
Ausgangsobjekt senden.....	302
Ausgang-Vorgabewert unwahr.....	304
Ausgang-Vorgabewert wahr.....	303
Ausschaltvorwarnung	313
Auswertezeitraum.....	249, 252, 256
Automatische Umschaltzeit	63
Automatische(s) Freigabe/Sperren nutzen.....	63

B

Bedienelemente	28, 52
Bedienung	20, 51
bei Download	
Nachlauf- und Ausschaltvorwarnzeit überschreiben.....	314
Verzögerungszeit überschreiben	320
Beschriftungs-Einleger	43, 47
Bestimmungsgemäßer Gebrauch	19
Bestimmungswidriger Gebrauch	19
Betriebsart	275
Betriebsarten	54
Betriebsmodus	268
Betriebsmodus nach Reset	88
Betriebszustand	60
Bitmuster der Objektwerte	250, 254

C

CO2 – Ausgang sperren	357
CO2 – CO2 Schwelle 1	159
CO2 – CO2 Schwelle 2	162
CO2 – CO2 Schwelle 3	165
CO2 – CO2 Sensor	149
CO2 – CO2-Sollwert	357
CO2 – CO2-Wert	356
CO2 – CO2-Wert anfordern	356
CO2 – CO2-Wert extern	356
CO2 – Schwelle 1	357
CO2 – Schwelle 2	357
CO2 – Schwelle 3	357
CO2 – Sensorfehler	356
CO2 – Sperrobject	168, 172
CO2 – Stellgröße	356
CO2-Regler – Änderung des Basissollwertes über Bus zulassen	153
CO2-Regler – CO2 Regler Typ	153
CO2-Regler – Hysterese (symmetrisch)	156
CO2-Regler – Stellgröße Ausgabeformat	153
CO2-Regler – Stellgröße senden bei Änderung	155
CO2-Regler – Stellgröße senden bei Umschaltung ..	154
CO2-Regler – Stellgröße zyklisch senden	156
CO2-Sensor	
Höhe des Einbauortes über Normalhöhennull.....	149
CO2-Sensor – CO2 Wert senden bei Änderung	150
CO2-Sensor – CO2 Wert zyklisch senden	151
CO2-Sensor – Externer Messwert	151
CO2-Sensor – Fehler CO2 Sensor	150
CO2-Sensor – Gewichtung externer Messwert	152
CO2-Sensor – Messwertkorrektur	149
CO2-Wert anzeigen	74
CO2-Wert über	75

D

Datenflussrichtung	308
Datum anzeigen	76
Demontage	36, 42
Demontage mit Entnahmeschutzwerkzeug	38, 42
Dimmart	212
Dimmfunktion	214
Dimm-Stopp-Telegramm	216
Display Wechselintervall	77

Displayeinstellungen - Allgemein	72
Display-Hinterleuchtung Nacht	78
Display-Hinterleuchtung rot	79
Display-Hinterleuchtung Tag	78
Display-Hinterleuchtung weiß	77
Displayübersicht	55
DS – CO2-Wert	329
DS – Datum	329
DS – Display Tag/Nacht	330
DS – Displayhinterleuchtung rot	330
DS – Einheitenumschaltung	330
DS – Relative Luftfeuchte	329
DS – Temperaturwert	329
DS – Uhrzeit	329

E

ECO-Betrieb	59
Ecoobjekt senden	272
EF – Automatische Umschaltzeit	332
EF – Freigabe	332
Ein- und Ausschalten	56
Eingangssignal speichern	310
Einstellungen – Priorität unterhalb der Schwelle 1	157
Einstellungen – Schaltbefehl unterhalb der Schwelle 1	157
Einstellungen – Sperrobject	167
Einstellungen – Wert bei Ausgabeformat Byte	161, 164, 166
Einstellungen – Wert bei Ausgabeformat Priorität	160, 163, 166
Einstellungen – Wert bei Ausgabeformat Prozent	160, 163, 166
Einstellungen – Wert bei Ausgabeformat Schaltbefehl	160, 163, 165
Einstellungen – Wert bei Ausgabeformat Szene ..	161, 164, 167
Einstellungen – Wert bei Sperre	168
Einstellungen – Wert unterhalb der Schwelle 1 (-100) bei Ausgabeformat Prozent	157
Einstellungen – Wert unterhalb der Schwelle 1 (-255) bei Ausgabeformat Byte	158
Einstellungen – Wert unterhalb der Schwelle 1 (-64) bei Ausgabeformat Szene	158
Einstellungen Grundlast	114
Einstellungen Grundlast – Grundlast min. Stellgröße > 0	114
Elektrischer Anschluss	37, 40
Elektrofachkraft	20
Entnahmeschutz (optional)	30, 38, 42

F

Fancoil Einstellungen	58, 138
Anzahl der Lüftergeräte	138
Fancoil Einstellungen - Lüfterstufen	140
Fancoil Einstellungen - Lüfterstufen – Anzahl der Lüfterstufen	140
Fancoil Einstellungen - Lüfterstufen – Auswertung Stufenstatus	141
Fancoil Einstellungen - Lüfterstufen – Format der Stufenausgabe	140

Fancoil Einstellungen - Lüfterstufen – Niedrigste manuell einstellbare Stufe.....	141	Stellgrößendifferenz für Senden der Stellgröße Heizen..	96
Fancoil Einstellungen - Lüfterstufen – Stufenausgabe	141	Wirksinn der Stellgröße.....	95
Fancoil Einstellungen - Lüfterstufendatenformate Master-Slave	139	Zyklisches Senden der Stellgröße	96
Fancoil Einstellungen Heizen	142	Grundstufe Heizen – Stellgrößendifferenz für Senden der Stellgröße Heizen	106
Stufenwerte	142	Grundstufe Kühlen	106
Fancoil Einstellungen Heizen – Lüfterstufe 1- 5 bis Stellgröße (0 - 255) Heizen	142	Grundstufe Kühlen – Grundlast min. Stellgröße (0..255).....	108
Fancoil Einstellungen Heizen – Lüfterstufenbegrenzung Heizen bei Ecobetrieb ..	142	Grundstufe Kühlen – Hysterese (x 0,1 °C).....	107
Fancoil Einstellungen Heizen – max. Lüfterstufe Heizen bei Ecobetrieb	143	Grundstufe Kühlen – Max. Stellgröße (0..255)	108
Fancoil Einstellungen Kühlen	144	Grundstufe Kühlen – PWM-Zyklus Kühlen (min).....	107
Fancoil Einstellungen Kühlen Stufenwerte	144	Grundstufe Kühlen – Statusobjekt Kühlen	106
Fancoil Einstellungen Kühlen – Lüfterstufe 1- 5 bis Stellgröße (0 - 255) Kühlen	144	Grundstufe Kühlen – Wirksinn der Stellgröße	106
Fancoil Einstellungen Kühlen – Lüfterstufenbegrenzung Kühlen bei Ecobetrieb ..	144	Grundstufe Kühlen – Zyklisches Senden der Stellgröße (min)	107
Fancoil Einstellungen Kühlen – max. Lüfterstufe Kühlen bei Ecobetrieb	145	Gruppenadresse(n) vergeben.....	49
Farbe der Funktionsbeleuchtung	284	H	
Farbe für Aus	277	Haftung	18
Farbe für Bereich 1 (entspricht 0%).....	279	HB – In Betrieb	333
Farbe für Bereich 2 (ab 1%)	280	Heizen / Kühlen	60
Farbe für Bereich 3	281	Helligkeit der Farben	277
Farbe für Bereich 4 (bis 99%)	282	Helligkeit der LED beim Sperren	66
Farbe für Bereich 5 (entspricht 100%).....	283	Hinweise zum Umweltschutz	23
Farbe für Ein	278	Hinweise zur Anleitung	17
Farbkonzept	53	I	
Filter aktiv	317	In-Betrieb-Funktion	
Filterfunktion.....	307, 318	Applikation	71
Filterwert	318	Inbetriebnahme.....	41, 48
Freigabe mit.....	62	Initialwert Eingang x.....	301
Freigabeobjekt.....	270, 295, 308	Internen Offset überschreiben	290
Freigabeobjekt nach Spannungswiederkehr ...	271, 296, 309	Ist-Temperaturwert anzeigen	72
Frostobjekt senden	272	Ist-Temperaturwert über	73
Funktion für Objekttyp 1-Bit für Objekt x	258	K	
Funktionen.....	29	Kanal x	
Funktionsblock x		Applikation	291
Applikation	206	Kanalname	293, 298, 299, 305, 311, 315, 321, 324
Funktionsumschaltung Jalousie/Rollladen.....	226	Kombinierter Heiz- und Kühlbetrieb	115
G		Kombinierter Heiz- und Kühlbetrieb – Ausgabe Stellgröße Heizen und Kühlen	116
Gerät ist nach Busspannungswiederkehr	63	Kombinierter Heiz- und Kühlbetrieb – Betriebsart nach Reset.....	115
Gerätefreigabe		Kombinierter Heiz- und Kühlbetrieb – Umschaltung Heizen/Kühlen	115
Applikation	62	Komfortobjekt senden.....	271
Gerätefreigabe berücksichtigen.....	83	Komm.-objekt-Datentyp	75
Geräteübersicht.....	26	Kommunikationsobjekte	329
Gerätevarianten	25, 30	L	
Grundlast aktiv, wenn Regler aus	114	LED – Alarm.....	331
Grundstufe Heizen.....	95	LED – Tag-/Nachtbetrieb	331
Grundlast min. Stellgröße (0..255).....	97	LED - Zusatzfunktion	
Hysterese (x 0,1 °C).....	96	Applikation	67
Max. Stellgröße (0..255)	97	LED Funktion – Status LED	370
PWM-Zyklus Heizen (min).....	97	LED Funktion – Szenenspeicherung	370
Statusobjekt Heizen.....	95	LED-Farbe beim Alarm.....	71
		LED-Farbe in gesperrtem Zustand	67
		LED-Helligkeit beim Alarm.....	70
		Lichtszenenaktor – Aktorgruppe x	379

Lichtszenenaktor – Szenenaufruf	379
Lichtszenennummer	247, 327
Lieferumfang	30
Logik Eingang x	301
Logik-Gatter – Ausgang	373
Logik-Gatter – Eingang	373
logische Funktion	300
Lüfterstufe einstellen	58

M

Maßbilder	32
Messwerte senden	288
Min - Maxwertgeber – Ausgang	378
Min - Maxwertgeber – Eingang x	379
Montage	36, 38
Montage mit AP-Montagerahmen	43
Montage/Einbau in UP-Montagedose	39
Montageort	34

N

Nachlaufzeit	312
Notizen	380

O

Objekt für Umschaltzeit nutzen	63
Objekt sendet zyklisch	72
Objektbeschreibungen	19, 49, 51, 62
Objekttyp . 81, 221, 226, 230, 234, 244, 261, 294, 306, 316, 322	
Objekttyp / -anzahl	312
Objekttyp Aktorgruppe x	326
Objekttyp Ausgang	302
Objekttyp Eingang x	300
Objekttyp für Ausgabe	267
Objekttyp für Objekt x	257
Objekttyp für Status-Objekt	276
Objekttyp für steigende/fallende Flanke	239
Objektwert Freigabeobjekt	270, 295, 309
Objektwerte	250, 253
Offset des Temperatursensors (x 0,1 °C)	289

P

Parameterbeschreibungen	19, 49, 51, 62
PF – Schalten	334
Physikalische Adresse vergeben	48
PI Regler – Nachstellzeit (15...240Min)	169
PI Regler – Stellgröße bei Messausfall	172
PI Regler – Wert bei Sperre	173, 198
PI Regler – Wert der max. Stellgröße	171
PI Regler – Wert der min. Stellgröße	170
PI-Regler – Nachstellzeit (15...240Min)	196
PI-Regler – Proportionalbereich (10...40%rF)	196
PI-Regler – Sollwert (10...95%rF)	196
PI-Regler – Sperrojekt	197
PI-Regler – Wert bei Messwertausfall	197
PI-Regler – Wert der max. Stellgröße	197
PI-Regler – Wert der min. Stellgröße	197
Primärfunktion	
Applikation	80
Priorität – Ausgang	372
Priorität – Eingang Priorität	372

Priorität – Eingang Schalten	372
------------------------------------	-----

Q

Qualifikation des Personals	20
-----------------------------------	----

R

Reaktion auf fallende Flanke	83, 210, 236, 241
Reaktion auf steigende Flanke	82, 209, 235, 240
Reaktion bei kurzer Bedienung	262
Reaktion bei langer Bedienung	263
Regelung Heizen	
Art der Heizung	93
Art der Stellgröß	92
Erweiterte Einstellungen	94
I-Anteil (min)	94
P-Anteil (x 0,1 °C)	93
Regelung Kühlen	103
Regelung Kühlen – Art der Kühlung	104
Regelung Kühlen – Art der Stellgröße	103
Regelung Kühlen – Erweiterte Einstellungen	105
Regelung Kühlen – I-Anteil (min.)	105
Regelung Kühlen – P-Anteil (x 0,1 °C)	104
Regelung Zusatzstufe Heizen	98
Regelung Zusatzstufe Heizen – Art der Stellgröße ...	98
Regelung Zusatzstufe Heizen – Art der Zusatz-Heizung	99
Regelung Zusatzstufe Heizen – Erweiterte Einstellungen	100
Regelung Zusatzstufe Heizen – I-Anteil (min.)	100
Regelung Zusatzstufe Heizen – P-Anteil (x 0,1 °C) ...	99
Regelung Zusatzstufe Heizen – Temperaturdifferenz zur Grundstufe (x 0,1 °C)	100
Regelung Zusatzstufe Kühlen	109
Regelung Zusatzstufe Kühlen – Art der Kühlung	110
Regelung Zusatzstufe Kühlen – Erweiterte Einstellungen	111
Regelung Zusatzstufe Kühlen – I-Anteil (min.)	111
Regelung Zusatzstufe Kühlen – P-Anteil (x 0,1 °C) .	110
Regelung Zusatzstufe Kühlen – Temperaturdifferenz zur Grundstufe (x 0,1 °C)	111
Reglerfunktion	87
Reinigung	61
Relative Luftfeuchte	
Fehler Feuchtesensor	174
Relative Luftfeuchte – Relative Luftfeuchte zyklisch senden	176
Relative Luftfeuchte – Anteil	177
Relative Luftfeuchte – Externer Messwert	176
Relative Luftfeuchte – Messwertkorrektur	174
Relative Luftfeuchte – Relative Luftfeuchte senden bei Änderung	175
Relative Luftfeuchte – Relative Luftfeuchte Sensor	174
Relative Luftfeuchte anzeigen	76
Relative Luftfeuchte Regler – Änderung des Basissollwertes über Bus zulassen	177
Relative Luftfeuchte Regler – Hysterese (symmetrisch)	182
Relative Luftfeuchte Regler – Regler Typ	177
Relative Luftfeuchte Regler – Stellgröße Ausgabeformat	178

Relative Luftfeuchte Regler – Stellgröße senden bei Änderung	180
Relative Luftfeuchte Regler – Stellgröße senden bei Umschaltung	178
Relative Luftfeuchte Regler – Stellgröße zyklisch senden	181
Relative Luftfeuchte Regler– Stellgröße senden bei Änderungen	179
Relativen Luftfeuchtwert über	76
Retriggerung	313, 317
RH – Ausgang sperren	359
RH – Luftfeuchtwert anfordern	358
RH – Rel. Feuchte-Wert	358
RH – Rel. Luftfeuchte-Sollwert	359
RH – Rel. Luftfeuchtwert extern	358
RH – Schwelle 1	359
RH – Schwelle 2	359
RH – Schwelle 3	359
RH – Sensorfehler	358
RH – Stellgröße	358
RTC – Aktueller Sollwert	338
RTC – Betriebsmodus Normal	338
RTC – Betriebsmodus überlagert	339
RTC – Ist-Temperatur	336
RTC – Regelung Ein/Aus	336
RTC – Status Stellwert Grundstufe Kühlen	335
RTC – Status Stellwert Zusatzstufe Heizen	335
RTC – Status Stellwert Zusatzstufe Kühlen	336
RTC – Störung Ist-Temperatur	337
RTC – Aktueller HVAC Betriebsmodus	355
RTC – Außentemperatur für Sommerkompensation	345
RTC – Basissollwert	344
RTC – Ein/Aus Anforderung	346
RTC – Externe Ist-Temperatur	336
RTC – Externe Ist-Temperatur 2	337
RTC – Fensterkontakt	340
RTC – Grenztemperatur Heizen Grundstufe	353
RTC – Grenztemperatur Heizen Zusatzstufe	353
RTC – Grenztemperatur Kühlen Grundstufe	353
RTC – Grenztemperatur Kühlen Zusatzstufe	354
RTC – Grundlast	342
RTC – Heizen/Kühlen Anforderung	348
RTC – Kondenswasseralarm	345
RTC – Lüfter manuell (Heizen)	343
RTC – Lüfter manuell (Kühlen) bestätigen	354
RTC – Lüfterstufe (Heizen)	343
RTC – Lüfterstufe (Kühlen)	354
RTC – Lüfterstufe 1 ... 5 Heizen	344
RTC – Lüfterstufe anfordern	349
RTC – Lüfterstufe bestätigen	349
RTC – Lüfterstufe man. anfordern	349
RTC – Lüfterstufe x (Kühlen)	355
RTC – Manuelle Sollwerte zurücksetzen	344
RTC – Präsenzmelder	341
RTC – Regler-Status HVAC	350
RTC – Regler-Status RHCC	350
RTC – Sollwert anfordern (Master)	347
RTC – Sollwert bestätigen	348
RTC – Sollwert Fehler	353
RTC – Sollwert Heizen Gebäudeschutz	351
RTC – Sollwert Heizen Komfort	351
RTC – Sollwert Heizen Standby	351
RTC – Sollwert Kühlen Economy	351, 352
RTC – Sollwert Kühlen Gebäudeschutz	352
RTC – Sollwert Kühlen Komfort	352
RTC – Sollwertanzeige	347
RTC – Sommerkompensation aktiv	345
RTC – Status Heizen	341
RTC – Status Kühlen	341
RTC – Status Lüfterstufe (Heizen)	344
RTC – Status Lüfterstufe (Kühlen)	354
RTC – Status Stellwert Grundstufe Heizen	335
RTC – Taupunktalarm	345
RTC – Temperaturabgleich	346
RTC – Umschaltung Heizen/Kühlen	342
RTC – Sollwert Kühlen Standby	352
RTR	
Gerätfunktion	86
Objekt	91
Regelung Heizen	92
Verzögerungszeit für Lesetelegramme nach Reset	90
S	
Schrittweite (%)	245
Schrittweite beim Schrittdimmen (%)	213
Schwelle zwischen Bereich 2 und 3 (%)	280
Schwelle zwischen Bereich 3 und 4 (%)	281
Senden von Objekten	249, 252
Sicherheit	18
Sicherheitshinweise	21
Software	48
Sollwerteinstellungen	117
Sollwerteinstellungen – Absenkung Eco Heizen (°C)	119
Sollwerteinstellungen – Absenkung Standby Heizen (°C)	119
Sollwerteinstellungen – aktuellen Sollwert senden	122
Sollwerteinstellungen – Anhebung Eco Kühlen (°C)	121
Sollwerteinstellungen – Anhebung Standby Kühlen (°C)	121
Sollwerteinstellungen – Basissollwert ist	123
Sollwerteinstellungen – Displayanzeige zeigt	122
Sollwerteinstellungen – Hysterese für Umschaltung Heizen/Kühlen (x 0,1 °C)	118
Sollwerteinstellungen – Solltemperatur Frostschutz (°C)	120
Sollwerteinstellungen – Solltemperatur Hitzeschutz (°C)	121
Sollwerteinstellungen – Solltemperatur Komfort Heizen (°C)	118
Sollwerteinstellungen – Solltemperatur Komfort Heizen und Kühlen (°C)	118
Sollwerteinstellungen – Solltemperatur Komfort Kühlen (°C)	120
Sollwerteinstellungen – Sollwert Heizen Komfort = Sollwert Kühlen Komfort	117
Sollwerteinstellungen – Sollwertanpassung über Kommunikationsobjekt (DPT 9.001)	122
Sollwerteinstellungen – Standby und Eco sind absolute Werte	117

Sollwerteinstellungen – Temperatureinheit verbergen	122
Sollwerteinstellungen – zyklisches Senden der aktuellen Solltemperatur (min)	122
Sollwertverstellung	124
Sollwertverstellung – max. manuelle Absenkung beim Heizbetrieb (0 - 9 °C)	124
Sollwertverstellung – max. manuelle Absenkung beim Kühlbetrieb (0 - 9 °C)	125
Sollwertverstellung – max. manuelle Anhebung beim Heizbetrieb (0 - 9 °C)	124
Sollwertverstellung – max. manuelle Anhebung beim Kühlbetrieb (0 - 9 °C)	124
Sollwertverstellung – Schrittweite der manuellen Sollwertverstellung	125
Sollwertverstellung – Sollwertanpassung über Kommunikationsobjekt	126
Sollwertverstellung – Vorortbedienung dauerhaft speichern	127
Sollwertverstellung – Zurücksetzen der manuellen Verstellung bei Empfang eines Basissollwertes	126
Sollwertverstellung – Zurücksetzen der manuellen Verstellung bei Wechsel des Betriebsmodus	126
Sollwertverstellung – Zurücksetzen der manuellen Verstellung über Objekt	127
Sommerkompensation	145
Sommerkompensation – (untere) Einstiegstemperatur für Sommerkompensation (x 0,1 °C)	146
Sommerkompensation – Offset der Solltemperatur beim Ausstieg aus der Sommerkompensation (x 0,1 °C)	148
Sommerkompensation – Offset der Solltemperatur beim Einstieg in die Sommerkompensation (x 0,1 °C)	147
Sommerkompensation – Sommerkompensation	146
Speicherfunktion Lichtszene	247, 286
Stufenregler – Priorität bei Messausfall	192
Stufenregler – Priorität oberhalb der Schwelle 1	186
Stufenregler – Priorität oberhalb der Schwelle 2	189
Stufenregler – Priorität oberhalb der Schwelle 3	192
Stufenregler – Priorität unterhalb der Schwelle 1	183
Stufenregler – Prozent bei Messwertausfall	194
Stufenregler – Prozent oberhalb der Schwelle 1	186
Stufenregler – Prozent oberhalb der Schwelle 2	190
Stufenregler – Prozent oberhalb der Schwelle 3	193
Stufenregler – Prozent unterhalb der Schwelle 1	183
Stufenregler – rF Schwelle 1	185
Stufenregler – rF Schwelle 2	188
Stufenregler – rF Schwelle 3	191
Stufenregler – Schaltbefehl bei Messausfall	192
Stufenregler – Wert bei Messwertausfall (Byte)	195
Stufenregler – Wert bei Messwertausfall (Szene)	196
Stufenregler – Wert oberhalb der Schwelle 1 (Byte)	186
Stufenregler – Wert oberhalb der Schwelle 1 (Szene)	187
Stufenregler – Wert oberhalb der Schwelle 2 (Byte)	190
Stufenregler – Wert oberhalb der Schwelle 2 (Szene)	190
Stufenregler – Wert oberhalb der Schwelle 3 (Byte)	195
Stufenregler – Wert oberhalb der Schwelle 3 (Szene)	195
Stufenregler – Wert unterhalb der Schwelle 1 (Byte)	184
Stufenregler – Wert unterhalb der Schwelle 1 (Szene)	184
Stufenregler– Schaltbefehl oberhalb der Schwelle 1	186
Stufenregler– Schaltbefehl oberhalb der Schwelle 2	189
Stufenregler– Schaltbefehl oberhalb der Schwelle 3	192
Stufenregler– Schaltbefehl unterhalb der Schwelle 1	183
Szene kann gespeichert werden	327
Szenen bei Download überschreiben	325
Szenennummer	326
T	
Tag-/Nachtbetrieb	68, 285
Tastenfunktion	274
Taupunkt – Taupunkt-Temp. senden	199
Taupunktalarm – Priorität am Ende des Taupunktalarms	203
Taupunktalarm – Priorität bei Taupunktalarm	203
Taupunktalarm – Prozent am Ende des Taupunktalarms	203
Taupunktalarm – Prozent bei Taupunktalarm	203
Taupunktalarm – Schaltbefehl am Ende des Taupunktalarms	203
Taupunktalarm – Schaltbefehl bei Taupunktalarm	202
Taupunktalarm – Szene am Ende des Taupunktalarms (1 ... 64)	204
Taupunktalarm – Szene bei Taupunktalarm (1...64)	204
Taupunktalarm – Taupunktalarm	201
Taupunktalarm – Taupunktalarm Hysterese (symmetrisch)	201
Taupunktalarm – Taupunktalarm senden bei Statusänderung	201
Taupunktalarm – Taupunktalarm Voreilung	201
Taupunktalarm – Taupunktalarm zyklisch senden	202
Taupunktalarm – Telegrammart für Taupunktalarm	202
Taupunktalarm – Wert am Ende des Taupunktalarms (0...255)	203
Taupunktalarm – Wert bei Taupunktalarm (0...255)	203
Taupunkt-Temperatur – Taupunkt Sensor	199
Taupunkt-Temperatur – Taupunkt-Temp. zyklisch senden	200
Technische Daten	31
Telegrammezyklisch – Freigabe	372
Temperatur	328
Applikation	288
Temperatur einstellen	57
Temperaturbegrenzer	134
Temperaturbegrenzung Heizen - Hysterese	134

Temperaturbegrenzung Heizen – Integralanteil des PI-Reglers	135
Temperaturbegrenzung Kühlen	136
Temperaturbegrenzung Kühlen - Grenztemperatur.....	137
Temperaturbegrenzung Zusatzstufe Heizen	136
Temperaturbegrenzung Zusatzstufe Heizen - Grenztemperatur.....	136
Temperaturbegrenzung Zusatzstufe Heizen - Hysterese	136
Temperaturbegrenzung Zusatzstufe Heizen – Integralanteil des PI-Reglers	136
Temperaturbegrenzung Zusatzstufe Kühlen	137
Temperaturbegrenzung Zusatzstufe Kühlen - Grenztemperatur.....	138
Temperaturbegrenzung Zusatzstufe Kühlen - Hysterese	138
Temperaturbegrenzung Zusatzstufe Kühlen – Integralanteil des PI-Reglers	138
Temperaturbegrenzer - Temperaturbegrenzung Heizen	134
Temperaturbegrenzer - Temperaturbegrenzung Heizen - Grenztemperatur	134
Temperaturbegrenzer - Temperaturbegrenzung Kühlen - Hysterese	137
Temperaturbegrenzer - Temperaturbegrenzung Kühlen - Integralanteil des PI-Reglers.....	137
Temperaturdifferenz für Senden innerhalb der Zykluszeit.....	289
Temperatureinheit	73
Temperatureinheit über Objekt ändern	74
Temperaturerfassung – Abgleichwert für interne Temperaturmessung (x 0,1 °C)	130
Temperaturerfassung – Betriebsart bei Störung	131
Temperaturerfassung – Eingänge der gewichteten Temperaturerfassung	128
Temperaturerfassung – Eingänge der Temperaturerfassung	127
Temperaturerfassung – Gewichtung der externen Messung (0..100%).....	128
Temperaturerfassung – Gewichtung der externen Messung 2 (0..100%)	129
Temperaturerfassung – Gewichtung der internen Messung (0..100%).....	128
Temperaturerfassung – Stellgröße bei Störung (0 - 255).....	131
Temperaturerfassung – Überwachung der Temperaturerfassung	130
Temperaturerfassung – Überwachungszeit Temperaturerfassung	130
Temperaturerfassung – Wertdifferenz für das Senden der Ist-Temperatur (x 0,1 °C).....	129
Temperaturerfassung – zyklisches Senden der aktuellen Ist-Temperatur (min)	129
Temperatursensor – Isttemperatur.....	371
Temperatursensor – Isttemperatur für Temperaturabgleich	371
Tor – Ausgang.....	375
Tor – Eingang	374
Tragringe.....	30
Treppenhauslicht – Ausgang.....	376
Treppenhauslicht – Ausschaltvorwarnzeit	376
Treppenhauslicht – Eingang.....	375
Treppenhauslicht – Nachlaufzeit.....	376
U	
Uhrzeit anzeigen	77
Umschaltzeit bei Download überschreiben	65
Umwelt	23
Unterputz-Montage	38
Updatemöglichkeiten.....	50
V	
Verhalten bei Setzen der Sperre.....	168, 173, 198
Verhalten beim Aufheben der Sperre	167, 172, 198
Verwendete Hinweise und Symbole	18
Verzögerung – Ausgang	377
Verzögerung – Eingang.....	377
Verzögerung – Verzögerungszeit	378
Verzögerungszeit	317
W	
Wartung.....	61
Werkseinstellungen	32
Wert	328
Wert (%)	328
Wert 1/Wert 2	84, 232, 237
Wert 1/Wert 2 für fallende Flanke	243
Wert 1/Wert 2 für steigende Flanke	242
Wert 2.....	85
Wert des Ausgangsobjekts bei Logik unwahr.....	304
Wert des Ausgangsobjekts bei Logik wahr.....	303
Wert für Ausschaltvorwarnung	314
Wert für Lamellenposition Ab (%)	223, 228
Wert für Lamellenposition Auf (%)	223, 228
Wert für Objekt x	259
Wert für Position Ab (%).....	222, 227
Wert für Position Auf (%).....	222, 227
Wert für zyklisches Senden	297
Wert x für kurze Bedienung	264
Wert x für lange Bedienung	265
Wippenfunktion.....	273
Wippenkonfiguration	273
Z	
Zeit für Aussschaltvorwarnung	314
Zeit für die Telegrammwiederholung.....	217
Zeit für Langbedienung...211, 218, 221, 225, 246, 252, 263	
Zeit für Telegrammverzögerung	325
Zielgruppe.....	20
Zusatzstufe Heizen.....	101
Zusatzstufe Heizen – Grundlast min. Stellgröße (0..255).....	102
Zusatzstufe Heizen – Hysterese (x 0,1 °C)	101
Zusatzstufe Heizen – Max. Stellgröße (0..255).....	102
Zusatzstufe Heizen – Stellgrößendifferenz für Senden der Stellgröße Heizen	101
Zusatzstufe Heizen – Wirksinn der Stellgröße.....	101
Zusatzstufe Heizen – Zyklisches Senden der Stellgröße (min)	101
Zusatzstufe Kühlen.....	112

Zusatzstufe Kühlen – Grundlast min. Stellgröße (0..255)	113	Zusatzstufe Kühlen – Zyklisches Senden der Stellgröße (min)	112
Zusatzstufe Kühlen – Hysterese (x 0,1 °C).....	112	Zyklisches Senden	296
Zusatzstufe Kühlen – Max. Stellgröße (0..255)	113	Zyklisches Senden der Dimm-Telegramme	216
Zusatzstufe Kühlen – Stellgrößendifferenz für Senden der Stellgröße Kühlen	112	Zykluszeit.....	72, 295
Zusatzstufe Kühlen – Wirksinn der Stellgröße	112	Zykluszeit der Telegrammwiederholung.....	225
		Zykluszeit für das Senden der Ist-Temperatur.....	289

Ein Unternehmen der ABB-Gruppe

Busch-Jaeger Elektro GmbH

Postfach
58505 Lüdenscheid

Freisenbergstraße 2
58513 Lüdenscheid

www.BUSCH-JAEGER.com
info.bje@de.abb.com

Zentraler Vertriebsservice:

Tel.: +49 2351 956-1600
Fax: +49 2351 956-1700

Hinweis

Technische Änderungen sowie Inhaltsänderungen dieses Dokuments behalten wir uns jederzeit ohne Vorankündigung vor. Bei Bestellungen gelten die vereinbarten detaillierten Angaben. ABB übernimmt keinerlei Verantwortung für eventuelle Fehler oder Unvollständigkeiten in diesem Dokument.

Wir behalten uns alle Rechte an diesem Dokument und den darin enthaltenen Themen und Abbildungen vor. Vervielfältigung, Bekanntgabe an Dritte oder Verwendung des Inhaltes, auch auszugsweise, ist ohne vorherige schriftliche Zustimmung durch ABB verboten.