



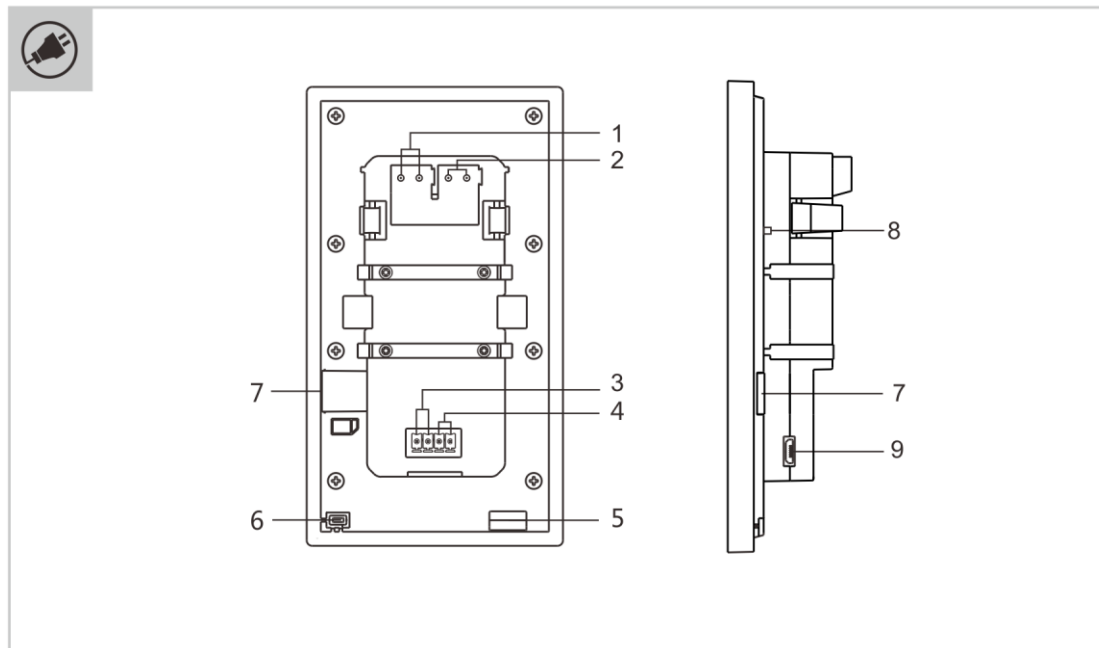
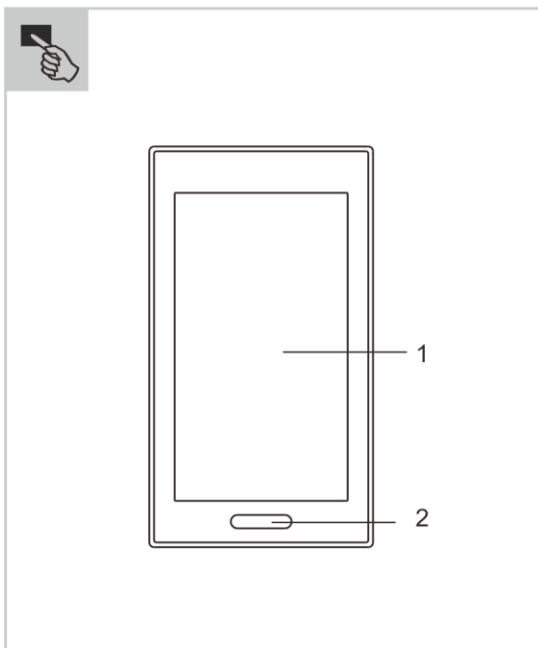
Product manual is available by scanning the QR code.



Service

Busch-Jaeger Elektro GmbH
Freisenbergstr. 2, D-58213 Lüdenscheid
www.BUSCH-JAEGER.de, Tel.: +49 2351 956-1600

End user license agreement is available by scanning the QR code.



Deutsch

Busch-RoomTouch®

GEFAHR

- Bei direktem oder indirektem Kontakt mit spannungsführenden Teilen kommt es zu einer gefährlichen Körperdurchströmung. Elektrischer Schock, Verbrennungen oder der Tod können die Folge sein. Bei unsachgemäß ausgeführten Arbeiten an spannungsführenden Teilen besteht Brandgefahr.
- Vor Montage und Demontage Netzspannung freischalten!
- Arbeiten am 100-240 V-Netz nur von Fachpersonal ausführen lassen.

- Montageanleitung sorgfältig lesen und aufbewahren.
- Weitere Benutzerinformationen und Informationen zur Planung unter www.busch-jaeger.com oder durch Scannen des QR-Codes.

Bestimmungsgemäße Verwendung

Das RoomTouch-Controlpanel ist ein hochwertiges KNX Touchdisplay. Das Gerät kann als raumübergreifende Steuer-, Überwachungs- und Meldeeinheit für die gesamte KNX-Installation verwendet werden.

Bedienung

1	Touchscreen
2	Näherungssensor und Helligkeitssensor

Anschluss

1	KNX-Anschluss
2	Netzanschluss
3	Anschluss für Temperatursensor
4	Anschluss für Binäreingang
5	Lautsprecher
6	Temperatursensor
7	Anschluss für Micro-SD-Karte
8	Upgrade-Taste (nur für werksseitige Verwendung)
9	USB-Anschluss für Firmware-Upgrade (nur für werksseitige Verwendung)

Die KNX-Programmirtaste ist eine Softwaretaste, die Sie unter Systemeinstellungen -> Inbetriebnahme finden.

Technische Daten

Nennspannung	24 V ~
Spannungsversorgung	20-32 V ~
Busspannung (KNX)	21-32 V ~
Nennstrom	24 V ~, 250 mA
Stromaufnahme	6 W
Umgebungstemperatur	-5 °C ... +45 °C
Lagertemperatur	-20 °C ... +70 °C
Displayauflösung	720 x 1280 Pixel
Schutzgrad	IP 20
Kabeldurchmesser (1, 2)	0,6 mm...0,8 mm
Kabeldurchmesser (3, 4)	0,42 mm...1,38 mm

English

Busch-RoomTouch®

DANGER

- Dangerous currents flow through the body when coming into direct or indirect contact with live components. This can result in electric shock, burns or even death. Work improperly carried out on current-carrying parts can cause fires.
- Disconnect the mains voltage prior to mounting and dismantling!
- Permit work on the 100-240 V mains network to be carried out only by specialist staff.

- Please read the mounting instructions carefully and keep them for future use.
- Additional user information and information about planning is available at www.busch-jaeger.com or by scanning the QR code.

Intended use

The RoomTouch panel can be used as a high-quality KNX touch-sensitive display. The device can be used as a control, monitoring and indication unit for the complete KNX installation which can be operated across different rooms.

Operation

1	Touch screen
2	Proximity sensor and brightness sensor

Connection

1	KNX connector
2	Power input connector
3	Temperature sensor connector
4	Binary input connector
5	Speaker
6	Temperature sensor
7	Micro SD card connector
8	Upgrade button (only for factory use)
9	USB connector for firmware upgrade (only for factory use)

The KNX programming button is a software button that you can find under System Settings -> Commissioning.

Technical data

Rating voltage	24 V ~
Power supply	20-32 V ~
Bus voltage (KNX)	21-32 V ~
Rating current	24 V ~, 250 mA
Power consumption	6 W
Operating temperature	-5 °C ... +45 °C
Storage temperature	-20 °C ... +70 °C
Display resolution	720 x 1280 pixel
Protection	IP 20
Diameter of the cable thickness (1, 2)	0.6 mm...0.8 mm
Diameter of the cable thickness (3, 4)	0.42 mm...1.38 mm

Nederlands

Busch-RoomTouch®

GEVAAR

- Bij direct of indirect contact met onder spanning staande onderdelen stromen gevaarlijke elektrische stromen door het lichaam. Dit kan een elektrische schok, brandwonden of zelfs de dood veroorzaken. Onjuist uitgevoerde werkzaamheden aan onder staande onderdelen kunnen brand veroorzaken.
- Koppel voordat u onderdelen gaat monteren of demonteren eerst de netspanning los!
- Laat werkzaamheden aan het 100-240 V-elektriciteitsnet uitsluitend uitvoeren door een erkend elektrotechnisch installatiebedrijf.

- Lees de montagehandleiding zorgvuldig en bewaar deze voor toekomstig gebruik.
- Aanvullende informatie voor de gebruiker en over planning is beschikbaar op www.busch-jaeger.com of door de QR-code te scannen.

Beoogd gebruik

Het RoomTouch-controlepaneel is een hoogwaardig KNX touchdisplay. Het apparaat kan als ruimte-overkoepelende besturings-, bewakings- en meldingseenheid voor de gehele KNX-installatie worden gebruikt.

Bedienung

1	Touchscreen
2	Nabijheidssensor en helderheidssensor

Aansluiting

1	KNX-connector
2	Connector vermogensingang
3	Connector temperatursensor
4	Binair vermogensingang
5	Luidspreker
6	Temperatursensor
7	MicroSD-kaartconnector
8	Upgradeknop (alleen voor fabrieksgebruik)
9	USB-connector voor firmware-upgrade (alleen voor fabrieksgebruik)

De KNX programmeerknop is een softwareknop die u kunt vinden onder Systeemeinstellingen -> Inbedrijfstelling.

Technische gegevens

Spanningswaarde	24 V ~
Voeding	20-32 V ~
Busspanning (KNX)	21-32 V ~
Nominale stroom	24 V ~, 250 mA
Opgenomen vermogen	6 W
Omgevingstemperatuur	-5 °C ... +45 °C
Opslagtemperatuur	-20 °C ... +70 °C
Displayresolutie	720 x 1280 pixel
Beveiliging	IP 20
Kabeldiameter (1, 2)	0,6 mm...0,8 mm
Kabeldiameter (3, 4)	0,42 mm...1,38 mm