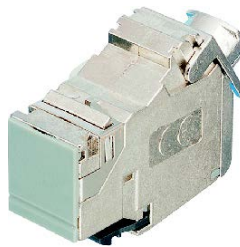


---

0219-101  
RJ-45 Universalmodul  
Cat. 6 A iso



---

1	Bestimmungsgemäßer Gebrauch .....	3
2	Umwelt .....	3
	2.1 Entsorgung .....	3
3	Montage / Installation .....	4
	3.1 Anforderungen an den Installateur .....	4
	3.2 Montage .....	5

## 1 Bestimmungsgemäßer Gebrauch

Das Gerät dient der werkzeuglosen Montage von Datenkabeln mit einem Durchmesser von 6 – 10 mm.

## 2 Umwelt



### **Denken Sie an den Schutz der Umwelt !**

Gebrauchte Elektro- und Elektronikgeräte dürfen nicht zum Hausabfall gegeben werden.

- Das Gerät enthält wertvolle Rohstoffe, die wieder verwendet werden können. Geben Sie das Gerät deshalb an einer entsprechenden Annahmestelle ab.

### **2.1 Entsorgung**

Alle Verpackungsmaterialien und Geräte sind mit Kennzeichnungen und Prüfsiegeln für die sach- und fachgerechte Entsorgung ausgestattet. Entsorgen Sie Verpackungsmaterial und Elektrogeräte bzw. deren Komponenten immer über die hierzu autorisierten Sammelstellen oder Entsorgungsbetriebe.

Die Produkte entsprechen den gesetzlichen Anforderungen, insbesondere dem Elektro- und Elektronikgerätegesetz und der REACH Verordnung.

(EU-Richtlinie 2002/96/EG WEEE und 2002/95/EG RoHS)

(EU-REACH-Verordnung und Gesetz zur Durchführung der Verordnung (EG) Nr.1907/2006)

## 3 Montage / Installation



### Warnung

#### Elektrische Spannung !

Lebensgefahr durch elektrische Spannung von 230 V.

- Niederspannungs- und 230 V Leitungen dürfen nicht gemeinsam in einer UP Dose verlegt werden!

Im Falle eines Kurzschlusses besteht die Gefahr von 230 V auf der Niederspannungsleitung.

### 3.1 Anforderungen an den Installateur



### Warnung

#### Elektrische Spannung !

Installieren Sie die Geräte nur, wenn Sie über die notwendigen elektrotechnischen Kenntnisse und Erfahrungen verfügen.

- Durch unsachgemäße Installation gefährden Sie Ihr eigenes Leben und das der Nutzer der elektrischen Anlage.
- Durch unsachgemäße Installation können schwere Sachschäden z.B. Brand entstehen.

Notwendige Fachkenntnisse und Bedingungen für die Installation sind mindestens:

- Wenden Sie die „Fünf Sicherheitsregeln“ an (DIN VDE 0105, EN 50110):
  1. Freischalten;
  2. gegen Wiedereinschalten sichern;
  3. Spannungsfreiheit feststellen;
  4. Erden und Kurzschließen;
  5. benachbarte, unter Spannung stehende Teile abdecken oder abschränken.
- Verwenden Sie die geeignete persönliche Schutzausrüstung.
- Verwenden Sie nur geeignete Werkzeuge und Messgeräte.
- Prüfen Sie die Art des Versorgungsnetzes (TN-System, IT-System, TT-System), um die daraus folgenden Anschlussbedingungen (klassische Nullung, Schutzerdung, erforderliche Zusatzmaßnahmen etc.) sicherzustellen.

## 3.2 Montage

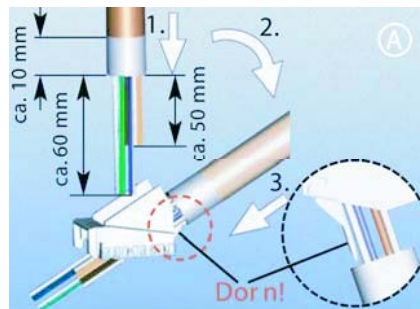


Abb. 1:

1. Führen Sie das vorbereitete Kabel senkrecht in den Adernverteiler ein.
2. Schwenken Sie das Kabel nach unten.
3. Schieben Sie das Kabel so in den Adernverteiler ein, dass der Dorn unter dem Kabelmantel sitzt.

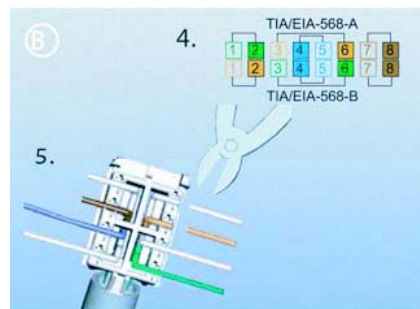


Abb. 2:

4. Legen Sie die farbig markierten Adern in den Adernhalter ein und fixieren Sie diese.
5. Schneiden Sie die überstehenden Adern bündig ab.

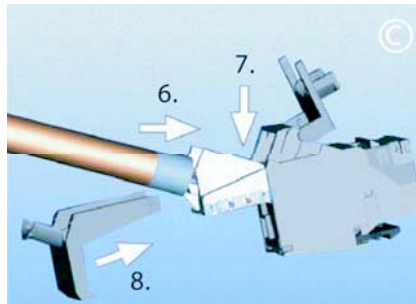


Abb. 3:

6. Führen Sie das vorbereitete Kabel senkrecht in den Adernverteiler ein.
7. Setzen Sie den Adernhalter in den Adernverteiler ein.
8. Zur Befestigung des Adernhalters drücken Sie den Montagekeil in den Adernverteiler ein.

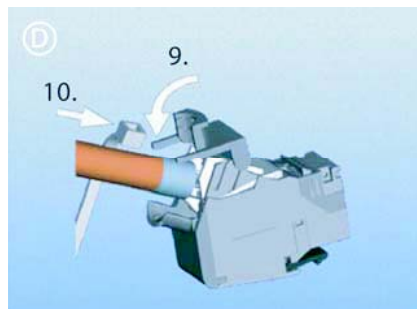


Abb. 4:

9. Schwenken Sie den Zugentlastungsbügel auf die Kabelmantel-/schirmung und drücken Sie diesen an.
10. Fixieren sie den Adernhalter stramm mit einem Kabelbinder (Der Verschluss des Kabelbinders muss unten liegen).

Die Kabel sind verbunden.

---

Ein Unternehmen der ABB-Gruppe

**Busch-Jaeger Elektro GmbH**

Postfach  
58505 Lüdenscheid

Freisenbergstraße 2  
58513 Lüdenscheid

**www.BUSCH-JAEGER.de**

info.bje@de.abb.com

**Zentraler Vertriebsservice:**

Tel.: +49 180 5 669900

Fax: +49 180 5 669909

(0,14 ct/Minute)

**Hinweis**

Technische Änderungen sowie Inhaltsänderungen dieses Dokuments behalten wir uns jederzeit ohne Vorankündigung vor.

Bei Bestellungen gelten die vereinbarten detaillierten Angaben. ABB übernimmt keinerlei Verantwortung für eventuelle Fehler oder Unvollständigkeiten in diesem Dokument.

Wir behalten uns alle Rechte an diesem Dokument und den darin enthaltenen Themen und Abbildungen vor. Vervielfältigung, Bekanntgabe an Dritte oder Verwendung des Inhaltes, auch auszugsweise, ist ohne vorherige schriftliche Zustimmung durch ABB verboten.

Copyright© 2012 Busch-Jaeger Elektro GmbH  
Alle Rechte vorbehalten