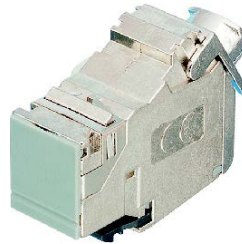

0219-101
Universele RJ-45-module
Cat. 6 A iso



1	Beoogd gebruik.....	3
2	Milieu	3
	2.1 Afvalverwijdering.....	3
3	Montage / installatie.....	4
	3.1 Instructies voor de installateur	4
	3.2 Montage.....	5

1 Beoogd gebruik

Het apparaat is bedoeld voor het zonder gereedschap monteren van datakabels met een diameter van 6 – 10 mm.

2 Milieu



Denk aan de bescherming van het milieu!

Afgedankte elektrische en elektronische apparaten mogen niet bij het huishoudelijke afval worden gegooid.

- Het toestel bevat waardevolle grondstoffen die kunnen worden hergebruikt. Geef het toestel daarom af bij een verzamelpunt voor afgedankte apparatuur.

2.1 Afvalverwijdering

Alle verpakkingsmaterialen en apparaten zijn voorzien van markeringen en keuringszegels voor correcte en vakkundige afvalverwijdering. Verwijder het verpakkingsmateriaal en elektrische apparatuur, inclusief de componenten ervan altijd via de hiertoe bevoegde verzamelpunten of afvalbedrijven.

De producten voldoen aan de wettelijke vereisten, in het bijzonder de wetgeving betreffende elektrische en elektronische apparatuur en de REACH-verordening.

(EU-richtlijn 2002/96/EG WEEE en 2002/95/EG RoHS)

(EU-REACH-verordening en de wetgeving voor omzetting van de verordening (EG) nr. 1907/2006)

3 Montage / installatie



Waarschuwing

Elektrische spanning!

Levensgevaar door elektrische spanning van 230 V.

- Laagspannings- en 230 V-leidingen mogen niet samen in een inbouwdoos worden gelegd!
Bij een kortsluiting bestaat het gevaar dat er 230 V komt te staan op de laagspanningsleiding.

3.1 Instructies voor de installateur



Waarschuwing

Elektrische spanning!

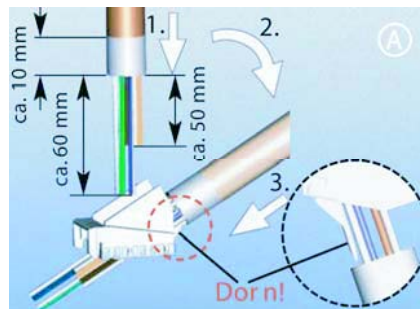
Installeer de toestellen uitsluitend wanneer u over de vereiste elektronische kennis en ervaring beschikt.

- Door een niet vakkundig uitgevoerde installatie brengt u het eigen leven en dat van de gebruikers van de elektrische installatie in gevaar.
- Door een niet vakkundig uitgevoerde installatie kan aanzienlijke materiële schade ontstaan, bijvoorbeeld brand.

Benodigde vakkennis en voorwaarden voor de installatie zijn minimaal:

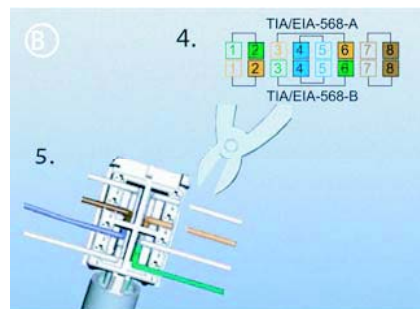
- Houdt u zich aan de “vijf veiligheidsregels” (DIN VDE 0105, EN 50110):
 1. vrijschakelen;
 2. beveiligen tegen herinschakelen;
 3. spanningsvrijheid vaststellen;
 4. aarden en kortsluiten;
 5. naastgelegen onder spanning staande componenten afdekken of afsluiten.
- Gebruik geschikte persoonlijke beschermingsmiddelen.
- Gebruik uitsluitend geschikt gereedschap en meetapparatuur.
- Controleer het type stroomnet (TN-systeem, IT-systeem, TT-systeem) om de daaruit resulterende aansluitvoorwaarden te bepalen (klassieke aansluiting aan nulleider, aarding, extra maatregelen etc.).

3.2 Montage



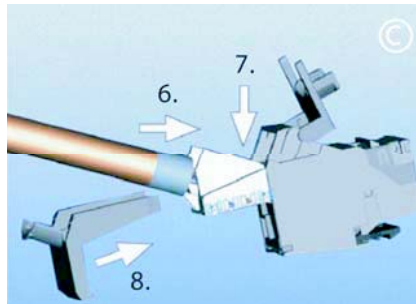
Afb. 1:

1. Voer de voorbereide kabel verticaal in de draadverdeler.
2. Zwenk daarbij de kabel omlaag.
3. Schuif de kabel zo in de draadverdeler dat de doorn onderaan tegen de mantel zit.



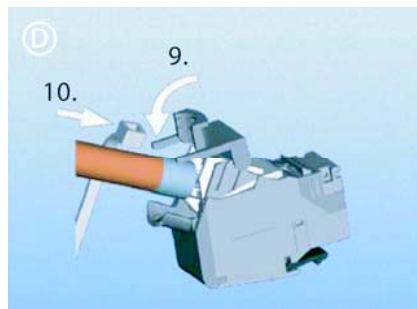
Afb. 2:

4. Leg de drie draden met kleurcodering in de draadhouder en zet deze vast.
5. Knip de uitstekende draden vlak af.



Afb. 3:

6. Voer de voorbereide kabel verticaal in de draadverdeler.
7. Plaats de draadhouder in de draadverdeler.
8. Om de draadhouder te bevestigen drukt u de montagewijs in de draadverdeler.



Afb. 4:

9. Zwenk de trekontlastingsbeugel tegen de kabelmantel/-afscherming druk deze aan.
10. Zet de draadhouder strak vast met een kabelbinder (de afsluiting van de kabelbinder moet onderaan liggen).

De kabels zijn verbonden.

Een onderneming van de ABB-groep

Busch-Jaeger Elektro GmbH

Postbus
58505 Lüdenscheid

Freisenbergstraße 2
58513 Lüdenscheid

www.BUSCH-JAEGER.com

info.bje@de.abb.com

Centrale verkoopservice:

Tel.: +49 (0) 180 5 669900

Fax: +49 (0) 180 5 669909

(0,14 /minuut)

Aanwijzing

Wij behouden ons te allen tijde het recht voor technische wijzigingen en wijzigingen van de inhoud van dit document aan te brengen zonder voorafgaande melding. Bij bestellingen gelden de overeengekomen gedetailleerde opgaven. ABB aanvaardt geen enkele verantwoordelijkheid voor eventuele fouten of onvolledige gegevens in dit document.

Wij behouden ons alle rechten op dit document en de zich daarin bevindende thema's en afbeeldingen voor. Vermenigvuldiging, bekendmaking aan derden of toepassing van de inhoud, ook als uittreksel, is zonder voorafgaande schriftelijke toestemming van ABB verboden.

Copyright© 2012 Busch-Jaeger Elektro GmbH
Alle rechten voorbehouden