

Busch-IKLight®


LED-Leuchte Option,  
vandalensicher  
8452/...

**DE** **Montageanleitung / Bedienungsanleitung**  
Sorgfältig lesen und aufbewahren

**Warnung**

**Elektrische Spannung !**

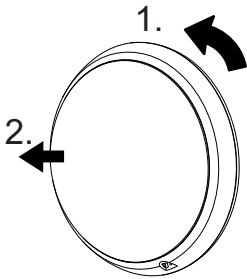
Lebensgefahr und Brandgefahr durch elektrische Spannung von 230 V.  
– Arbeiten am 230 V Netz dürfen nur durch Elektrofachpersonal ausgeführt werden!  
– Vor Montage / Demontage Netzspannung freischalten!

**Hinweise**

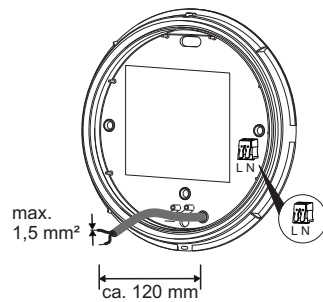

– Die Schutzklasse IP 44 ist bei Wand- und bei Deckenmontage gewährleistet.

**Technische Daten**

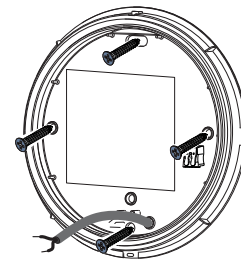
Betriebsspannung	230 V ~, ±10%	Lichtquelle	LED-Modul
Betriebsfrequenz	50 Hz – 60 Hz	Farbtemperatur	4000° K
Leistungsaufnahme	ca. 21 W	Farbwiedergabeindex	> 80 (Farbwiedergabestufe 1B)
Verlustleistung	< 0,3 W	Lichtstrom LED-Modul	1300 lm
Betriebstemperaturbereich	-20° bis +35°C	Leuchtenwirkungsgrad	67%
Schutzart / Schutzklasse	IP44 / Klasse 2	Lichtstrom Gesamtleuchte	900 lm
Schlagfestigkeit	IK10	Lichtleistung	43 lm/W
Glührahtfestigkeit	650° C	Lebensdauer	ca. 50.000 h

**Montage / Anschluss**


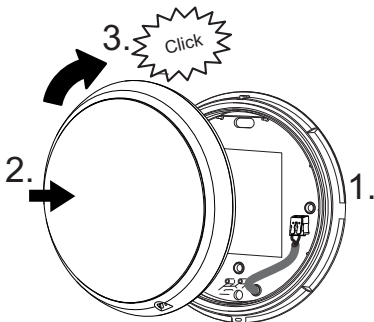
Drehen Sie das Leuchtenoberteil nach links und nehmen Sie es vorsichtig ab.



Führen sie das Anschlusskabel durch die Dichtmanschette direkt in den Leuchtensockel.

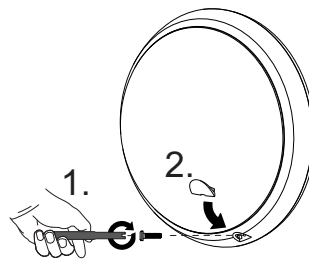


Befestigen Sie die Leuchte mit geeigneten Schrauben an der Wand oder an der Decke.

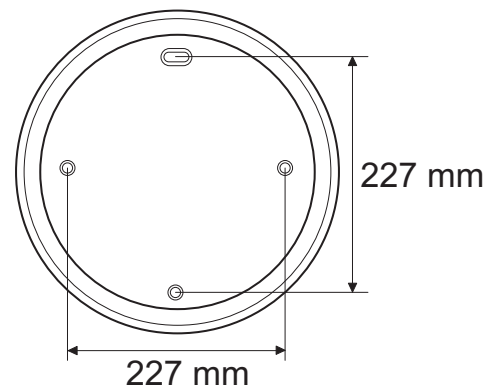


Schließen Sie das Anschlusskabel an die Klemme an.

Setzen Sie das Leuchtenoberteil wieder auf und drehen Sie es nach rechts bis es einrastet.



Sichern Sie die Leuchte mit der Spezialschraube gegen Vandalismus.

Setzen Sie die Abdeckkappe ein.  
**Bewahren Sie das beiliegende Montagewerkzeug für eine spätere Demontage der Leuchte auf!**

**Service**

Busch-Jaeger Elektro GmbH – Ein Unternehmen der ABB-Gruppe, Freisenbergstraße 2, D-58513 Lüdenscheid  
Zentraler Vertriebsservice Tel: 02351-956-1600, [www.BUSCH-JAEGER.de](http://www.BUSCH-JAEGER.de)

Busch-IKLight®



LED armatuur Option,  
vandalbestendig  
8452/...

NL

**Handleiding**

Lees zorgvuldig en bewaar deze op een veilige plaats

**Waarschuwing**



**Elektrische spanning !**

- Levensgevaar en brandgevaar door elektrische spanning van 230 V
- Werkzaamheden aan het 230 V-net mogen uitsluitend worden uitgevoerd door elektromonteurs.
  - Voofgaand aan de montage en demontage dient de netspanning te worden uitgeschakeld!

**Attentie**

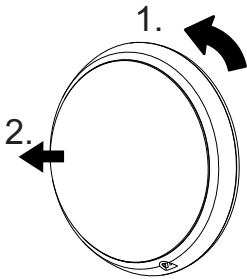


- De beschermingsklasse IP44 is gewaarborgd bij wand-en plafondmontage.

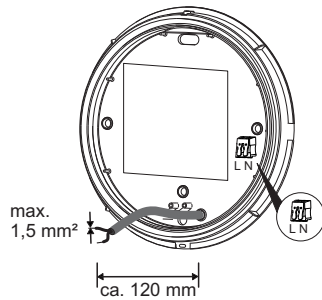
**Technische gegevens**

Nominale spanning	230 V ~, ±10%	Lichtbron	LED-module
Frequentie	50 Hz – 60 Hz	Kleurtemperatuur	4000° K
Vermogensopname	ca. 21 W	CRI	>. 80 (Kleurweergave-index 1B)
Vermogensverlies	< 0,3 W	Lumen LED-module	1300 lm
Bedrijfstemperatuur	-20° bis +35°C	Lichtopbrengstverhouding	67%
Beschermingsgraad	IP44 / Class 2	Armatuur lichtopbrengst	900 lm
Slagvastheid	IK10	Lichtopbrengst	43 lm/W
Gloeidraadvastheid	650° C	Levensduur	ca. 50.000 h

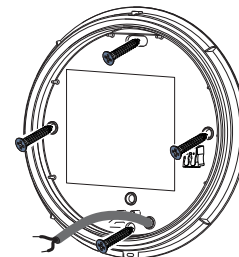
**Installation / Connection**



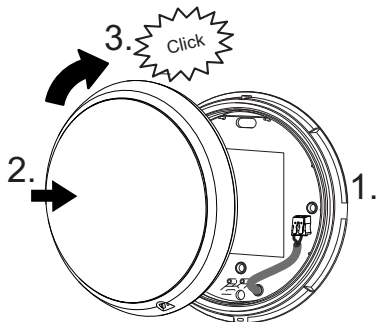
Draai de bovenkap naar links en haal deze er voorzichtig van af.



Leid de aansluitdraden door de afdichtmanchet direct in de lampensokkel.

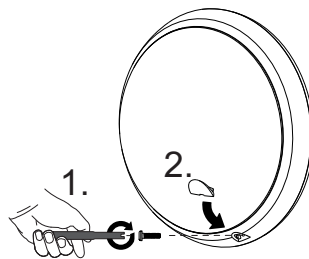


Bevestig de lampensokkel met de juiste schroeven aan de wand of aan het plafond.



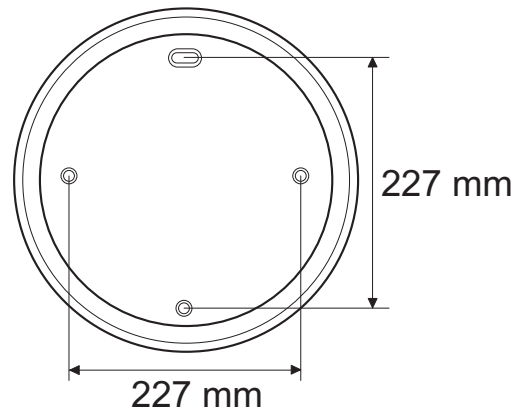
Sluit de kabel aan op de klemmen.

Plaats de bovenkap terug op de sokkel en draai deze naar rechts tot deze vastklikt.



Borg het apparaat met de speciale schroef tegen vandalisme.

**Bewaar het bijgeleverde montagegereedschap voor een latere demontage op een veilige plaats!**



**Service**



Busch-Jaeger Elektro GmbH – A company of the ABB-Group, Freisenbergstraße 2, D-58513 Lüdenscheid  
Central sales service Tel: +49-2351-956-1600, [www.BUSCH-JAEGER.com](http://www.BUSCH-JAEGER.com)