

83550/3
83550/3-500

2 TMU160000MD039100
ZCKA000073B9036 / 24.06.2016

Deutsch

Mini Dome-Kamera

WARNUNG

- Bei direktem oder indirektem Kontakt mit spannungsführenden Teilen kommt es zu einer gefährlichen Körperdurchströmung. Elektrischer Schock, Verbrennungen oder der Tod können die Folge sein.
- Vor Montage/Demontage Netzspannung freischalten!
- Arbeiten am 230 V-Netz nur von Fachpersonal ausführen lassen.

- Montageanleitung sorgfältig lesen und aufbewahren.
- Weitere Informationen erhalten Sie über den Link im Kapitel „Service“ oder durch Scannen des QR-Codes (Gerät mit entsprechender Software notwendig).
- Informationen zur Auswahl des Tag-/Nachtbetriebs und Nutzung des OSD-Menüs finden Sie in der Online-Bedienungsanleitung.

Bestimmungsgemäßer Gebrauch

Die externe Kamera kann an einer beliebigen Stelle im Eingangsbereich installiert und über die Kamera-Schnittstelle in das Busch Welcome®/ABB-Welcome Türeingangssystem integriert werden. Jede externe Kamera besitzt eine eigene Stromversorgung. Zur Anzeige des Videos der Kamera kann der Nutzer mehrmals die Taste "Bild" auf der Video-Innenstation drücken. Drücken Sie die Taste, um zwischen Kameras zu wechseln: einmaliges Drücken der Taste zum Anzeigen von Kamera 1, zweimaliges Drücken für Kamera 2 usw.

Technische Daten

Bildaufnehmer	SONY Exmor CMOS, 1/3"/1,3 MP
Bildelemente	1305 (H) x 1049 (V)
Standard	PAL/NTSC
Auflösung	Analog: 700 TVL
Signal-	≥50 dB (AGC aus)
Min. Beleuchtung	0,1Lux bei (F2.0, AGC AN); 0 Lux IR
Videoausgang	Analog: 1Vp-p Composite-Ausgang (75 Ω/BNC)
Tag/Nacht	EXTERN ,FARBE, SW, AUTO
Belichtung	Auto
Weißabgleich	AWB (1800 - 10800 K).
Brennweite	3,6 mm
IR-LED	2 Stück LEDs, 850 nm
IR-Reichweite	30 m
Erfassungswinkel horizontal	75°
Eingangsspannung	DC 12 V ± 10 %
Strom	330 mA
Schutzart	IP 66
Betriebstemp.	-20 °C ~ +60 °C
Feuchtigkeit bei Betrieb	<85 % rel. Feuchtigkeit (nicht kondensierend)

Topologie und Verdrahtung

- Roter Draht: an 12-V-DC-Stromversorgung anschließen
- Gelber Draht: Das Videosignal wird über den BNC-Verbinder ausgegeben, und er ist an die Kamera-Schnittstelle angeschlossen.
- Grüner Draht: keine Funktion

Montage

Befestigen Sie die Kamera mit den 4 Schrauben an der Wand.

Einstellungen

Kamerawinkel einstellen
Stellen Sie den Kamerawinkel auf den erforderlichen Sichtbereich ein. Lösen Sie die Befestigungsschrauben der Kamera, drehen Sie das Objektiv von Hand und drehen Sie die Schraube zur Befestigung der Schutzkapsel fest.

Instandhaltung

Busch-Jaeger Elektro GmbH – ein Unternehmen der ABB-Gruppe, Freisenbergstraße 2, D-58513 Lüdenscheid, www.busch-jaeger.de, Tel.: +49 2351 956-1600

English

Mini Dome-Camera

WARNING

- Dangerous currents flow through the body when coming into direct or indirect contact with live components. This can result in electric shock, burns or even death.
- Disconnect the mains power supply prior to installation/disassembly!
- Permit work on the 230 V supply system to be performed only by specialist staff.

- Please read the mounting instructions carefully and keep them for future use.
- Further information is available via the link in chapter "Service" or by scanning the QR codes (device with corresponding software is required).
- For the Day/Night mode choosing and the OSD menu operating please reference to the online manual.

Intended use

The external camera can be installed anywhere in the entrance area and can be integrated into the Busch Welcome®/ABB-Welcome door entry system via the camera interface. Each external camera is powered by itself. The user can see the video coming from the camera by repeatedly pressing the "surveillance" button on the video indoor station. Press the button to change between cameras: Press button 1x, view camera 1, Press button 2x, view camera 2, ...

Technical data

Image Sensor	1/3" 1.3MP SONY Exmor CMOS
Effective Pixels	1305 (H)x1049 (V)
Standard	PAL/NTSC
Resolution	Analog:700 TVL
S/N Ratio	≥50dB (AGC Off)
Min. Illumination	0.1Lux@(F2.0, AGC ON); 0 Lux IR
Video Output	Analog: 1Vp-p Composite Output (75Ω/BNC)
Day/Night	EXTERNAL ,COLOR, B&W, AUTO
Exposure	Auto
White Balance	AWB (1800K~10800K).
Lens	3.6 mm
IR LED	2 pcs. LEDs, 850 nm
IR Range	30 m
Horizontal angle of vision	75°
Input Voltage	DC12V±10%
Current	330 mA
Protection type	IP66
Operation temp	-20° C~+60° C
Operation humidity	<85% RH (Non-condensation)

Topology & Wiring

- Red wire: connect to 12 VDC power supply
- Yellow wire: the video signal is output via the BNC connector, and it is connected to the camera interface.
- Green wire: no function

Mounting

Fasten the 4 screws to fix the camera on the wall.

Settings

Adjust lens angle
Adjust the camera lens angle, make it aim at the required view area. Loosen the fixing screws of the camera, rotate the lens manually, and tighten the screw to fix the hemisphere cover.

Service

Busch-Jaeger Elektro GmbH - an ABB company, Freisenbergstraße 2, D-58513 Lüdenscheid, www.BUSCH-JAEGER.com, Tel.: +49 2351 956-1600

Italiano

Minitelecamera Dome

AVVERTIMENTO

- Il contatto diretto o indiretto con parti attraversate da corrente elettrica provoca pericolosi flussi di corrente attraverso il corpo. Le conseguenze possono essere folgorazione, ustioni o morte.
- Prima del montaggio o dello smontaggio scollegare la tensione di rete!
- Affidare gli interventi sulla rete elettrica a 230 V esclusivamente a personale specializzato.

- Leggere e conservare con cura le istruzioni per il montaggio.
- Per ulteriori informazioni seguire il link contenuto nel capitolo "Assistenza" o scansionare il codice QR (è necessario un dispositivo dotato di software adatto).
- Le informazioni sulle opzioni di selezione del funzionamento diurno/notturno e sull'uso del menu OSD si trovano nelle istruzioni per l'uso online.

Uso conforme alle prescrizioni

La telecamera esterna si può installare in un punto qualsiasi dell'area d'ingresso e si può integrare nel sistema di videocitofonia Busch Welcome®/ABB-Welcome mediante l'interfaccia telecamera. Ogni telecamera esterna è dotata di un'alimentazione elettrica dedicata. Per visualizzare il video della telecamera premere ripetutamente il tasto "Immagine" della stazione video interna. Premere il tasto per passare da una telecamera all'altra: premere il tasto una volta per visualizzare le immagini della telecamera 1, due volte per la telecamera 2, ecc.

Dati tecnici

Sensore di immagine	SONY Exmor CMOS, 1/3"/1,3 MP
Pixel (effettivi)	1305 (H) x 1049 (V)
Standard	PAL/NTSC
Risoluzione	Analogico: 700 TVL
Rapporto	≥50 dB (AGC Off)
Illuminazione min.	0,1 lux con (F2.0, AGC On); 0 lux IR
Uscita video	Analogico: 1Vp-p Uscita composito (75 Ω/BNC)
Giorno/notte	ESTERNO, COLORE, B/N, AUTO
Esposizione	Auto
Bilanciamento del bianco	AWB (1800 - 10800 K).
Distanza focale	3,6 mm
LED IR	2 LED, 850 nm
Portata IR	30 m
Angolo di rilevamento orizzontale	75°
Tensione di ingresso	DC 12 V ± 10 %
Corrente	330 mA
Tipo di protezione	IP 66
Temp. di esercizio	-20 °C ~ +60 °C
Umidità in funzionamento	<85 % umidità relativa (senza condensa)

Topologia e cablaggio

- Collegare il conduttore rosso alla tensione di alimentazione 12 V DC
- Conduttore giallo: il segnale video viene emesso attraverso il connettore BNC che è collegato all'interfaccia telecamera.
- Connettore verde: nessuna funzione

Montaggio

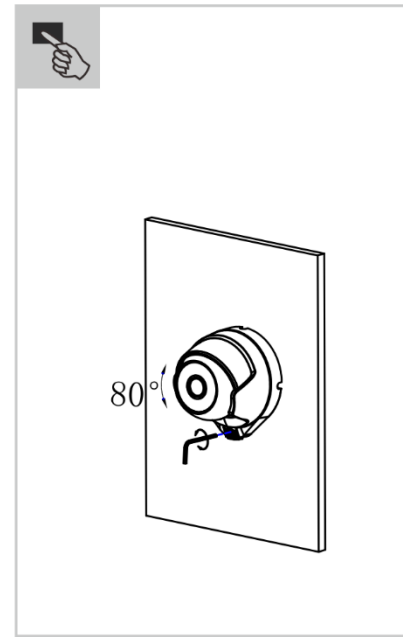
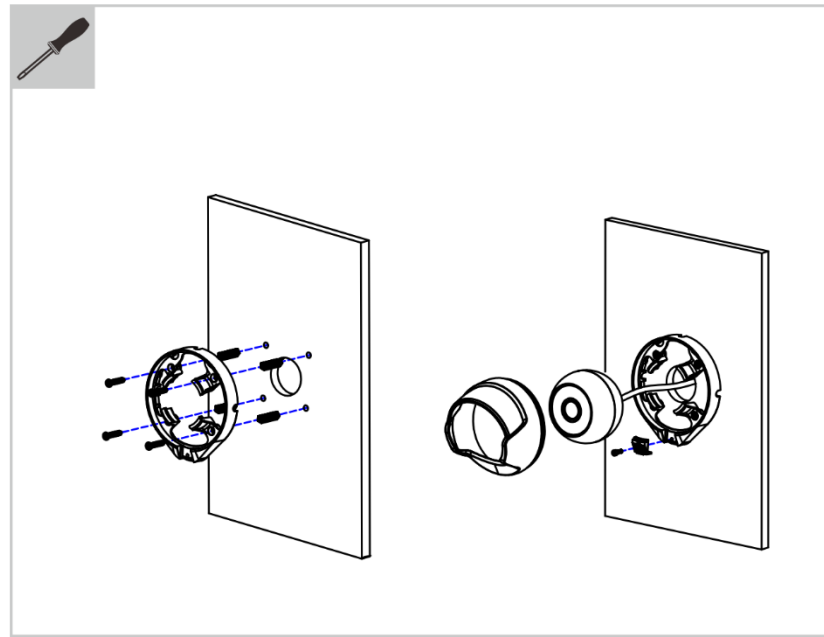
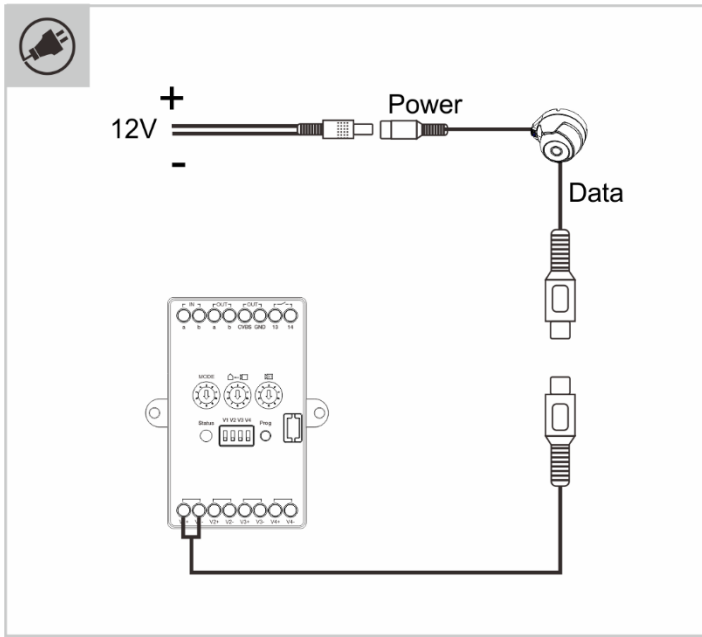
Fissare la telecamera alla parete con 4 viti.

Impostazioni

Regolazione dell'angolo della telecamera
Regolare l'angolo della telecamera sul campo visivo richiesto. Svitare le viti di fissaggio della telecamera, ruotare l'obiettivo a mano e serrare la vite di fissaggio della capsula protettiva.

Manutenzione

Busch-Jaeger Elektro GmbH - una società del gruppo ABB, Freisenbergstraße 2, D-58513 Lüdenscheid, www.BUSCH-JAEGER.com, Tel.: +49 2351 956-1600



83550/3
83550/3-500

83550/3

83550/3-500

2 T.MU160000M0039100

2CKA000073B9036 / 24.06.2016

Français

Mini-caméra en dôme

AVERTISSEMENT

- Un contact direct ou indirect avec des pièces sous tension entraîne un passage de courant dangereux dans le corps. Celui-ci risque d'entraîner un choc électrique, des brûlures ou la mort.
- Déconnecter la tension secteur avant tout montage/démontage !
- Confier toute intervention sur l'alimentation électrique en 230 V uniquement au personnel spécialisé !

- Lire attentivement et conserver les instructions de montage.
- Vous trouverez des informations détaillées supplémentaires via le lien au chapitre « Service » ou en scannant le code QR (dispositif avec logiciel approprié requis).
- Des informations sur la sélection du mode de fonctionnement de jour/de nuit et l'utilisation du menu à l'écran sont disponibles dans les instructions d'utilisation en ligne.

Utilisation conforme

La caméra externe peut être installée à un endroit quelconque dans l'entrée et intégrée au système d'interphonie Busch Welcome®/ABB-Welcome par le biais de l'interface de caméra. Chaque caméra externe possède sa propre alimentation électrique. Pour afficher la vidéo de la caméra, l'utilisateur peut appuyer de manière répétée sur la touche « Image » de l'interphone intérieur vidéo. Appuyez sur la touche pour passer d'une caméra à l'autre : une pression de la touche pour afficher la caméra 1, une double pression de la touche pour la caméra 2, etc.

Caractéristiques techniques

Dispositif de prise de	SONY Exmor CMOS, 1/3"/1,3 MP
Eléments d'image	1305 (H) x 1049 (V)
Standard	PAL/NTSC
Résolution	Analogique : 700 TVL
Rapport signal/bruit	≥50 dB (AGC désactivé)
Eclairage min.	0,1 lux avec (F2.0, AGC ON) ; 0 lux
Sortie vidéo	Analogique : 1 Vc-c Sortie composite (75 Ω/BNC)
Jour/Nuit	EXTERNE, COULEUR, MONOCHROME, AUTO
Exposition	Auto
Equilibrage des blancs	AWB (1800 - 10800 K).
Distance focale	3,6 mm
LED IR	2 LED, 850 nm
Portée IR	30 m
Angle de détection horizontal	75°
Tension d'entrée	DC 12 V ± 10 %
Courant	330 mA
Degré de protection	IP 66
Temp. de	-20 °C ~ +60 °C
Humidité en mode de fonct.	<85 % d'humidité rel. (sans condensation)

Topologie et câblage

- Câble rouge : brancher à une alimentation électrique 12 V DC.
- Câble jaune : le signal vidéo sort par le connecteur BNC et est raccordé à l'interface de caméra.
- Câble vert : aucune fonction

Montage

Fixez la caméra au mur à l'aide des 4 vis.

Réglages

Régler l'angle de la caméra
Réglez l'angle de la caméra sur l'étendue de visée nécessaire. Desserrez les vis de fixation de la caméra, faites pivoter l'objectif à la main et serrez la vis de fixation de la capsule de protection.

Maintenance

Busch-Jaeger Elektro GmbH – une entreprise du groupe ABB, Freisenbergstraße 2, D-58513 Lüdenscheid, www.BUSCH-JAEGER.com, Tél. : +49 2351 956-1600

Nederlands

Mini dome-camera

WAARSCHUWING

- Bij direct of indirect contact met spanningsgeleidende delen ontstaat een gevaarlijke doorstroming van het lichaam. Elektrische schok, brandwonden of de dood kunnen het gevolg zijn.
- Voor montage / demontage eerst netspanning vrijschakelen!
- Werkzaamheden aan het 230 V-stroomnet uitsluitend laten uitvoeren door een erkend elektrotechnisch installatiebedrijf.

- Montagehandleiding zorgvuldig lezen en bewaren.
- Meer informatie vindt u via de link in het hoofdstuk 'Service' of door het scannen van de QR-code (apparaat met de juiste software vereist).
- Informatie over het selecteren van de dag-/nachtmodus en het gebruik van het OSD-menu vindt u in de online-gebruiksaanwijzing.

Beoogd gebruik

De externe camera kan op een willekeurig punt in de buurt van de ingang worden geïnstalleerd en via de camera-interface in het deurtoeegangssysteem Busch Welcome®/ABB-Welcome worden geïntegreerd. Iedere externe camera heeft een eigen voeding. Voor het weergeven van de video van de camera kan de gebruiker meerdere keren op de toets 'Beeld' op de video-binnenpost drukken. Druk op de toets om tussen de camera's te wisselen: één keer drukken op de toets voor het weergeven van camera 1, twee keer drukken voor camera 2 etc.

Technische gegevens

Beeldopnemer	SONY Exmor CMOS, 1/3"/1,3 MP
Beeldelementen	1305 (h) x 1049 (v)
Standard	PAL/NTSC
Resolutie	Analoog: 700 TVL
Signaal-ruisafstand	≥50 dB (AGC uit)
Min. verlichting	0,1Lux bei (F2.0, AGC AN); 0 lux IR
Video-uitgang	Analoog: 1Vp-p Composite-uitgang (75 Ω/BNC)
Dag/nacht	EXTERN, KLEUR, ZW, AUTO
Verlichting	Auto
Witbalans	AWB (1800 - 10800 K).
Brandpuntafstand	3,6 mm
IR-led	2 leds, 850 nm
IR-bereik	30 m
Detectiehoek horizontaal	75°
Ingangsspanning	DC 12 V ± 10 %
Stroom	330 mA
Beschermingsgraad	IP 66
Bedrijfstemp.	-20 °C ~ +60 °C
Vochtigheid tijdens werking	<85 % rel. vochtigheid (niet condenserend)

Topologie en bedrading

- Rode draad: op 12V DC-voeding aansluiten
- Gele draad: het videosaal wordt via de BNC-verbinder uitgegeven en deze is aan de camera-interface aangesloten.
- Groene draad: geen werking

Montage

Bevestig de camera met de 4 schroeven aan de muur.

Instellingen

Camerahoek instellen
Stel de camerahoek op het benodigde gezichtsbereik. Draai de bevestigingsschroef van de camera los, draai de lens met de hand en draad de schroef voor de bevestiging van de beschermkap vast.

Revisie

Busch-Jaeger Elektro GmbH – een onderneming van de ABB-groep. Freisenbergstraße 2, D-58513 Lüdenscheid, www.BUSCH-JAEGER.com, tel.: +49 2351 956-1600