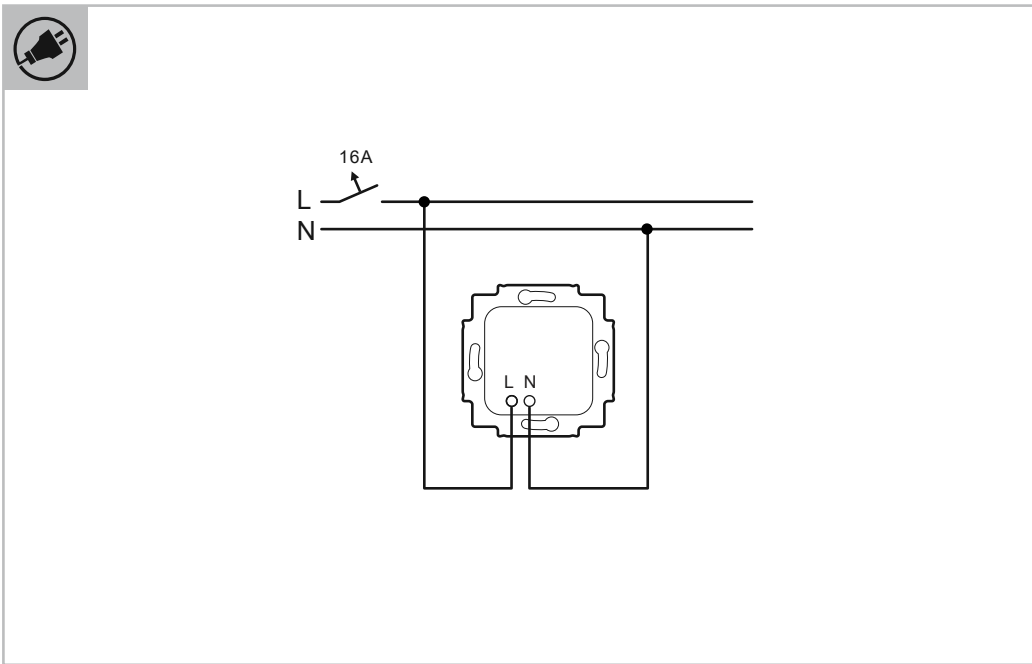
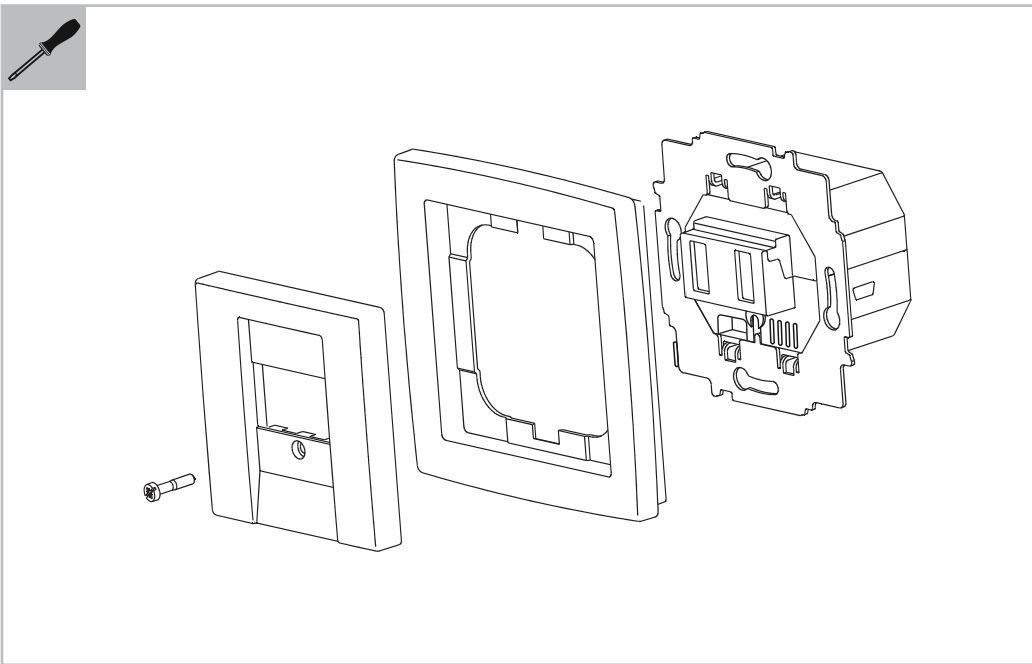
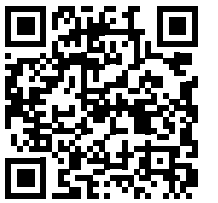




6472 U-500-101

DE EN FR NL IT ES RU PL



**Italiano**

**Inserto per alimentatore USB**

**PERICOLO – Tensione elettrica!**  
Il contatto diretto o indiretto con parti attraversate da corrente elettrica provoca pericolosi flussi di corrente attraverso il corpo. Le conseguenze possono essere folgorazione, ustioni o morte. I lavori effettuati in modo inappropriato su parti sotto tensione possono comportare pericolo di incendio.

- Prima del montaggio o dello smontaggio scollegare la tensione di rete!
- Gli interventi su reti da 110 ... 240 V devono essere eseguiti solo da personale specializzato.

- Leggere attentamente il presente manuale e conservarlo con cura.
- Maggiori informazioni per l'utente e informazioni sulla progettazione sono disponibili sul sito [www.BUSCH-JAEGER.com](http://www.BUSCH-JAEGER.com) o tramite la scansione del codice QR.

**Uso conforme alle prescrizioni**

La Inserto per alimentatore USB consente di ricaricare le batterie di apparecchi mobili che possono essere collegati direttamente a una presa USB tramite un cavo di ricarica (non in dotazione), ad es. telefoni cellulari o lettori multimediali.

**Avvertenza**  
Non adatto per il montaggio esterno.

**Dati tecnici**

Uscite	2x USB tipo A
Tensione di ingresso	120-240 V AC / 50-60 Hz / 300 mA
Tensione di uscita	5 V DC / 3000 mA
Tensione di ingresso	100 V AC / 50-60 Hz / 300 mA
Tensione di uscita	5 V DC / 2500 mA derating
Corrente assorbita	300 mA
Corrente di uscita con un sola presa occupata	3000 mA
Corrente di uscita con entrambe le prese occupate	2x 1500 mA
Tipo di protezione	IP20
Temperatura di esercizio	0 °C ... +35 °C

**Collegamento**  
Collegamento, vedi grafica

**Uso**  
Utilizzare esclusivamente cavi di ricarica approvati.

**ATTENZIONE**  
Malfunzionamenti o danni irreparabili agli apparecchi  
Cavi di ricarica non adeguati possono provocare malfunzionamenti o danni irreparabili agli apparecchi.

**Service**  
Busch-Jaeger Elektro GmbH - Una società del gruppo ABB,  
Freisenbergstraße 2, D-58513 Lüdenscheid,  
Tel.: +49 2351 956-1600;  
[www.BUSCH-JAEGER.com](http://www.BUSCH-JAEGER.com)

**Espanol**

**Inserto de red USB**

**¡PELIGRO tensión eléctrica!**  
En caso de entrar en contacto, directa o indirectamente, con componentes por los que circule una corriente eléctrica, se puede sufrir una descarga eléctrica peligrosa, cuyo resultado puede ser descarga eléctrica, quemaduras o, incluso, la muerte. Si se trabaja inadecuadamente sobre componentes por los que circula una corriente eléctrica, existe riesgo de incendio.

- ¡Desconecte la tensión de red antes de proceder al montaje o desmontaje!
- Los trabajos en la red eléctrica de 110 ... 240 V solo deben ser llevados a cabo por personal técnico competente.

- Léanse las instrucciones de manejo con atención y guárdense.
- Más información para usuarios y para realizar planificaciones en [www.BUSCH-JAEGER.com](http://www.BUSCH-JAEGER.com) o escaneando el código QR.

**Uso conforme al fin previsto**

El Inserto de red USB sirve para cargar las baterías en terminales móviles, que se pueden conectar directamente a un enchufe USB a través de un cable de carga (este no se incluye en el volumen de suministro) por ejemplo, teléfonos móviles o reproductores de medios.

**Nota**  
No apto para montaje sobre revoque.

**Datos técnicos**

Salidas	2 USB tipo A
Tensión de entrada	120-240 V AC / 50-60 Hz / 300 mA
Tensión de salida	5 V DC / 3000 mA
Tensión de entrada	100 V AC / 50-60 Hz / 300 mA
Tensión de salida	5 V DC / 2500 mA derating
Consumo de corriente	300 mA
Corriente de salida, un jack está ocupado	3000 mA
Corriente de salida, los dos jacks están ocupados	2x 1500 mA
Modo de protección	IP20
Temperatura de servicio	0 °C ... +35 °C

**Conexión**  
Conexión véase el gráfico

**Manejo**  
Usar solo los cables de carga admisibles.

**ATENCIÓN**  
Fallos en el funcionamiento o destrucción de los equipos  
Los cables de carga no adecuados pueden provocar fallos en el funcionamiento o destruir los equipos.

**Servicio postventa**  
Busch-Jaeger Elektro GmbH - Una empresa del Grupo ABB,  
Freisenbergstraße 2, D-58513 Lüdenscheid,  
Tel.: +49 2351 956-1600;  
[www.BUSCH-JAEGER.com](http://www.BUSCH-JAEGER.com)

**Russkij**

**Механизм сетевого блока питания USB**

**ОПАСНО — электрическое напряжение!**  
При прямом или непрямом контакте с токоведущими деталями происходит опасное протекание тока через тело человека. Последствиями этого могут быть электрический шок, ожоги или смерть. При ненадлежащем выполнении работ на токоведущих деталях существует опасность возгорания.

- Перед монтажом или демонтажем оборудования отключите питание!
- К работам с сетями 110–240 В допускаются только специалисты.

- Внимательно изучите и сохраните руководство по эксплуатации.
- Для получения дополнительной пользовательской информации или сведений по проектированию посетите наш сайт [www.BUSCH-JAEGER.com](http://www.BUSCH-JAEGER.com) или отсканируйте QR-код.

**Использование по назначению**

Механизм сетевого блока питания USB предназначен для зарядки аккумуляторных батарей мобильных устройств, которые подключаются с помощью зарядного кабеля (не входит в комплект поставки) к USB-разъему — например, мобильных телефонов или медиа-плееров.

**Примечание**  
Не подходит для открытой установки.

**Технические характеристики**

Выходы	2x USB тип A
Входное напряжение	120-240 V AC / 50-60 Hz / 300 mA
Выходное напряжение	5 V DC / 3000 mA
Входное напряжение	100 V AC / 50-60 Hz / 300 mA
Выходное напряжение	5 V DC / 2500 mA derating
Потребляемый ток	300 mA
Выходной ток при использовании одного разъема	3000 mA
Выходной ток при использовании обоих разъемов	2x 1500 mA
Степень защиты	IP20
Рабочая температура	0°C ... +35°C

**Подключение**  
Схему подключения см. на рисунке.

**Управление**  
Используйте только сертифицированные зарядные кабели.

**ВНИМАНИЕ**  
Опасность функциональных сбоев или поломки устройств  
Непригодные зарядные кабели могут стать причиной функциональных сбоев или поломки устройств.

**Сервис**  
Busch-Jaeger Elektro GmbH - Предприятие группы ABB,  
Freisenbergstraße 2, D-58513 Lüdenscheid  
(Люденшайд, Германия),  
Тел.: +49 2351 956-1600;  
[www.BUSCH-JAEGER.com](http://www.BUSCH-JAEGER.com)

**Polski**

**Mechanizm zasilacza USB**

**NIEBEZPIECZEŃSTWO - napięcie elektryczne!**  
Bezpośredni lub pośredni kontakt z częściami pod napięciem prowadzi do niebezpiecznego przepływu prądu elektrycznego przez ciało. Może to spowodować porażenie prądem, poparzenia lub śmierć. W przypadku niewłaściwie prowadzonych prac przy elementach pod napięciem istnieje niebezpieczeństwo pożaru.

- Przed montażem i demontażem należy odłączyć napięcie sieciowe!
- Prace przy sieci 110 ... 240 V zlecać tylko wykwalifikowanemu personelowi.

- Proszę dokładnie przeczytać i zachować instrukcję eksploatacji.
- Dalsze informacje dla użytkownika i informacje na temat planowania są dostępne na stronie [www.BUSCH-JAEGER.com](http://www.BUSCH-JAEGER.com) lub po zeskanowaniu kodu QR.

**Zastosowanie zgodne z przeznaczeniem**

Mechanizm zasilacza USB służy do ładowania akumulatorów mobilnych urządzeń końcowych, które można podłączyć do gniazda USB za pomocą przewodu do ładowania (nie objęty dostawą), np. telefonów komórkowych lub odtwarzaczy.

**Wskazówka**  
Nie nadaje się do montażu natynkowego.

**Parametry techniczne**

Wyjścia	2x USB typ A
Napięcie wejściowe	120-240 V AC / 50-60 Hz / 300 mA
Napięcie wyjściowe	5 V DC / 3000 mA
Napięcie wejściowe	100 V AC / 50-60 Hz / 300 mA
Napięcie wyjściowe	5 V DC / 2500 mA derating
Pobór prądu	300 mA
Napięcie wyjściowe przy zajętych jednym złączu	3000 mA
Napięcie wyjściowe przy zajętych obu złączach	2x 1500 mA
Stopień ochrony	IP20
Temperatura robocza	0 °C ... +35 °C

**Podłączenie**  
Podłączenie - patrz grafika

**Obsługa**  
Stosować wyłącznie dopuszczone przewody do ładowania.

**UWAGA!**  
Błędy w działaniu lub uszkodzenie urządzeń.  
Nieodpowiednie przewody do ładowania mogą powodować błędy w działaniu lub prowadzić do uszkodzenia urządzeń.

**Serwis**  
Busch-Jaeger Elektro GmbH - przedsiębiorstwo grupy ABB,  
Freisenbergstraße 2, D-58513 Lüdenscheid,  
Tel.: +49 2351 956-1600;  
[www.BUSCH-JAEGER.com](http://www.BUSCH-JAEGER.com)