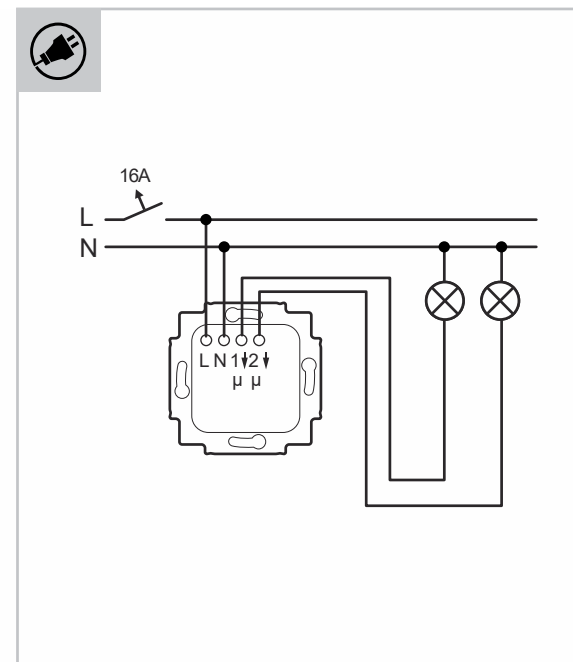
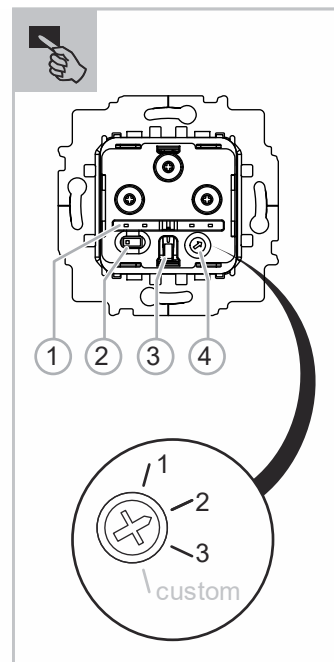
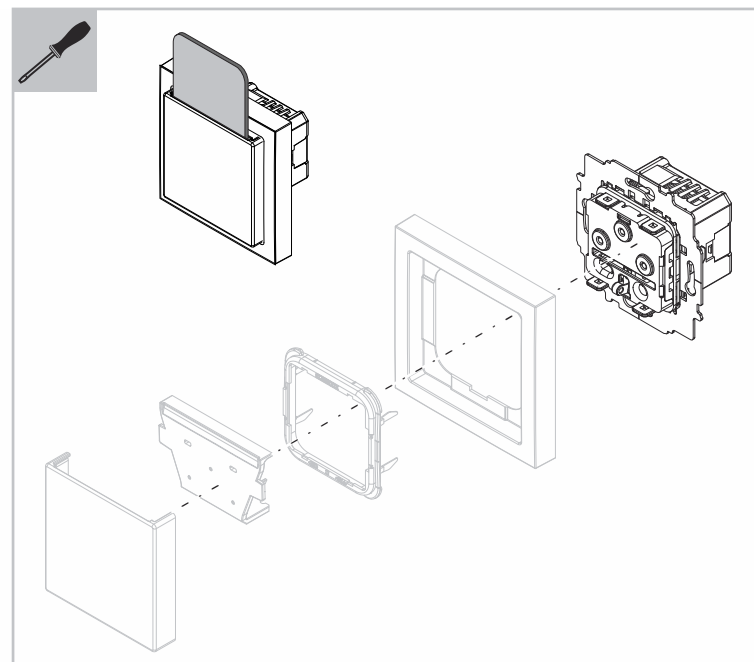


	230 V AC	110 V AC
LEDi	2x 80 W	2x 40 W
230 V AC	1200 W	570 W
(CFL ESL)	700 W	330 W
	800 VA	375 VA
	1000 W	475 W



2025 RFID U

DE EN NL



Deutsch

Cardschalter UP RFID

GEFAHR
Bei direktem oder indirektem Kontakt mit spannungsführenden Teilen kommt es zu einer gefährlichen Körperdurchströmung. Elektrischer Schock, Verbrennungen oder der Tod können die Folge sein. Bei unsachgemäß ausgeführten Arbeiten an spannungsführenden Teilen besteht Brandgefahr.
- Vor Montage und Demontage Netzspannung freischalten!
- Arbeiten am 110 ... 240 V-Netz nur von Fachpersonal ausführen lassen.

- Betriebsanleitung sorgfältig lesen und aufbewahren.
- Weitere Benutzerinformationen und Informationen zur Planung unter <https://BUSCH-JAEGER.de> oder durch Scannen des QR-Codes.

Bestimmungsgemäßer Gebrauch

Die Geräte werden für Hotelzimmer, Büros, Besprechungsräume usw. eingesetzt. Die Geräte werden zum Schalten von Lasten eingesetzt. Die Geräte erkennen Karten wahlweise mit oder ohne RFID-Chip.

EU-Konformitätserklärung (vereinfacht)

Hiermit erklärt Busch-Jaeger, dass die Funkanlagentypen 2025 RFID U der Richtlinie 2014/53/EU entsprechen. Der vollständige Text der EU-Konformitätserklärung ist unter der folgenden Internetadresse verfügbar:

- <https://www.busch-jaeger-katalog.de/2CKA001012A2242.artikel.html>

Funktionen

- Kartenerkennung über RFID oder mechanisch
- 2 voneinander unabhängige Ausgänge
- 3 Betriebsarten
- Statusanzeige über LED und Lichtleiterrahmen

Technische Daten

Betriebsspannung:	110 / 230 V AC, 50 / 60 Hz
Maximalstrom: (Ausgang 1 + Ausgang 2)	5,2 A
Bemessungsstrom Motoren:	2 A
Schutzart:	IP20
Betriebstemperatur:	-25 °C ... +45 °C
RFID Technologie:	13,56 MHz ISO14443B Mifare ISO14443A standard
Abisolierlänge [A]:	6 mm
Lastarten:	Siehe:

Betriebsarten

1	ECO
2	Standard
3	Erweitert

	Betriebsart		
	1	2	3
Farbe der LED-Anzeige:	weiß	weiß	weiß
Ausgang 1: Nachlaufzeit: (Sekunden)	0	0	0
Ausgang 2: Nachlaufzeit: (Sekunden)	5	30	240
LED-Helligkeit für Status			
▪ Abwesenheit (%):	40	60	60
▪ Erkannt (%):	100	100	100
▪ Anwesenheit (%):	20	30	30

Anschluss

Anschluss siehe Schaltbild

Montage

- Das Gerät darf nur in geeigneten Unterputzdosen oder geeigneten Aufputzgehäusen montiert werden.
- Einbau nur in trockenen Innenräumen. Dabei die geltenden Vorschriften beachten.
- Der Abdeckrahmen und die Zentralscheibe sind nicht im Lieferumfang enthalten. Diese müssen gesondert bestellt werden.
- Die Montage / Demontage des Gerätes erfolgt werkzeuglos.
- Das Gerät wird im zusammengebauten Zustand geliefert.

Bedienelemente / Einstellungselemente

- [1] 4x Status LED
- [2] Schiebeschalter Kartenerkennungsmodus
- [3] Mechanischer Schalter Kartenerkennung
- [4] Trimmer Betriebsartwahl

Einstellung

Hinweis
Die Stellung 4 (custom) des Trimmers hat keine Funktion.

Kartenerkennungs-Modus

Das Gerät besitzt 2 Kartenerkennungsmodi. Mit dem Schiebeschalter [2] wird zwischen den Kartenerkennungsmodi gewechselt.

<input type="checkbox"/>	Erkennung der Karte über RFID-Technologie (Standardeinstellung)
<input type="checkbox"/>	Mechanische Erkennung beim Einstecken der Karte (Die Erkennung erfolgt über den mechanischen Schalter [3])

Betriebsarten

Die Betriebsarten 1; 2 oder 3 werden über den Trimmer [4] angewählt.

- Die Einstellungsparameter der jeweiligen Betriebsart werden beim Umschalten automatisch übernommen.

Bedienung

Verhalten beim Einstecken von Karten.

- Es ist keine Karte enthalten:
 - Die Staus-LEDs leuchten im Status „Abwesenheit“.
- Es wird eine Karte eingesteckt und erkannt:
 - Die Ausgänge 1+2 schalten ein.
 - Die Staus-LEDs leuchten für 30 Sekunden im Status „Erkannt“.
 - Nach 30 Sekunden dimmen die Staus-LEDs in den Status „Anwesenheit“.
- Es ist eine Karte eingesteckt:
 - Die Ausgänge 1+2 sind eingeschaltet.
 - Die Staus-LEDs leuchten im Status „Anwesenheit“.
- Die Karte wird entfernt:
 - Die Ausgänge 1+2 werden entsprechend der gewählten Betriebsart ausgeschaltet (siehe Tabelle).
 - Die Staus-LEDs blinken für 2 Sekunden.
 - Nach 2 Sekunden wechseln die Staus-LEDs in den Status „Abwesenheit“.

Service

Busch-Jaeger Elektro GmbH - Ein Unternehmen der ABB Gruppe, Freisenbergstraße 2, D-58513 Lüdenscheid, Tel.: +49 2351 956-1600; <https://BUSCH-JAEGER.de>

English

Card switch FM RFID

DANGER
Dangerous currents flow through the body when coming into direct or indirect contact with live components. This can result in electric shock, burns or even death. Work improperly carried out on current-carrying parts can cause fires.
- Disconnect the mains voltage prior to mounting and dismantling!
- Work on the 110 - 240 V mains network is to be performed by specialist staff only.

- Please read the operation manual carefully and keep it for future use.
- Additional user information and information about planning is available at www.BUSCH-JAEGER.de or by scanning the QR code.

Intended use

The devices are used for hotel rooms, offices, conference rooms, etc. The devices are used for switching loads. The devices optionally recognise cards with or without RFID chip.

EU declaration of conformity (simplified)

Busch-Jaeger herewith declares that radio system types 2025 RFID U conform to directive 2014/53/EU. The complete text of the EU declaration of conformity is available at the following Internet address:

- <https://www.busch-jaeger-katalog.de/2CKA001012A2242.artikel.html>

Functions

- Recognition of cards via RFID or mechanically
- 2 outputs independent of each other
- 3 operating modes
- Status display via LED and optical waveguide frame

Technical data

Operating voltage:	110 / 230 V AC, 50 - 60 Hz
Maximum current: (Output 1 + output 2)	5,2 A
Rated current of motors:	2 A
Protection type:	IP20
Operating temperature:	-25°C - +45°C
RFID technology:	13,56 MHz ISO14443B Mifare ISO14443A standard
Skimming length: [A]:	6 mm
Types of load:	See:

Operating modes

1	ECO
2	Standard
3	Advanced

	Operating mode		
	1	2	3
Colour of LED display:	Whit e	Whit e	White
Output 1: Switch-off delay (Seconds)	0	0	0
Output 2: Switch-off delay (Seconds)	5	30	240
LED brightness for status			
▪ Absence (%):	40	60	60
▪ Recognized (%):	100	100	100
▪ Presence (%):	20	30	30

Connection

For the connection, see circuit diagram

Mounting

- The device must only be installed in suitable flush-mounted boxes or suitable surface-mounted housings.
- Installation only in dry interior rooms. Observe the applicable regulations.
- The cover frame and cover plate are not included in the scope of delivery. These must be ordered separately.
- Mounting / dismantling is carried out without tools.
- The device is supplied in an assembled state.

Control elements / Setting elements

- [1] 4x status LED
- [2] Sliding switch of card recognition mode
- [3] Mechanical switch of card recognition
- [4] Trimmer of operating mode selection

Setting

Notice
Setting 4 (custom) of the trimmer has no function.

Card recognition mode

The device has 2 card recognition modes. The sliding switch [2] is used to change between the card recognition modes.

<input type="checkbox"/>	Recognition of the card via RFID technology (standard setting)
<input type="checkbox"/>	Mechanical recognition when the card is inserted (Recognition takes place via the mechanical switch [3])

Operating modes

Operating modes 1, 2 or 3 are selected via the trimmer [4].
- The setting values of the respective operating mode are taken over during the automatic switchover.

Operation

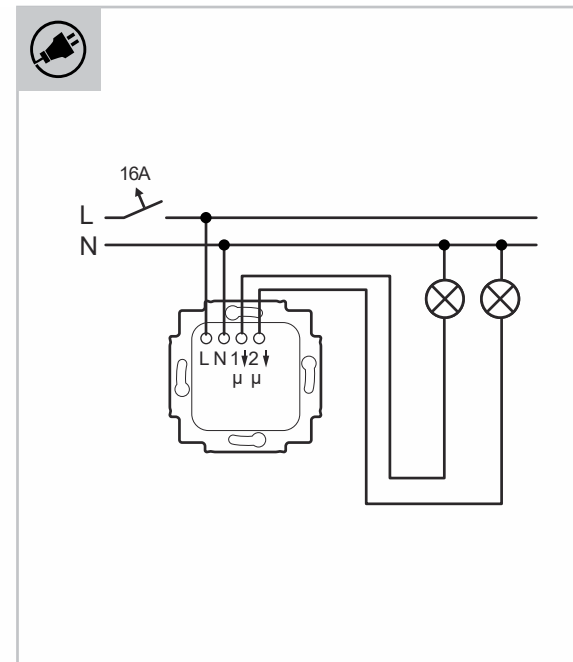
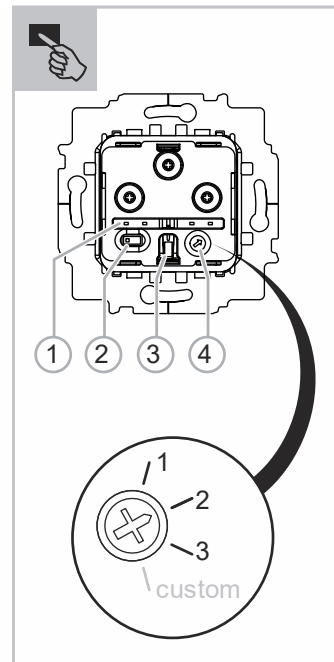
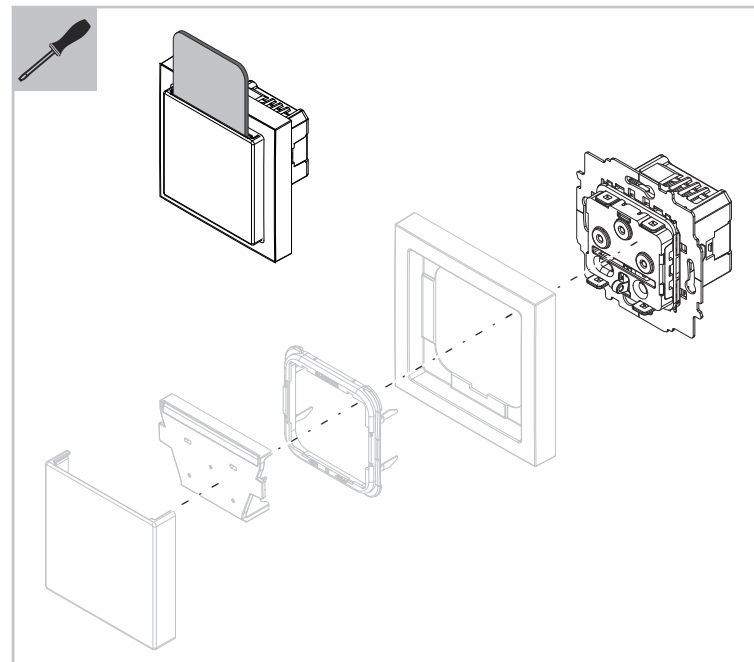
Behaviour when inserting cards.

- There are no cards inserted:
 - The status LED lights up during the "Absence" status.
- A card is inserted and recognized.
 - Outputs 1+2 switch on.
 - The status LEDs light up for 30 seconds in status "Recognized".
 - After 30 seconds the status-LEDs dim in status "Presence".
- A card is inserted:
 - Outputs 1+2 are switched on.
 - The status LEDs light up during the "Presence" status.
- The card is removed.
 - Outputs 1+2 are switched off according to the selected operating mode (see table).
 - The status LEDs flash for 2 seconds.
 - After 2 seconds the status-LEDs change to status "Absence".

Service

Busch-Jaeger Elektro GmbH - A member of the ABB Group, Freisenbergstraße 2, D-58513 Lüdenscheid, Germany, Tel.: +49 2351 956-1600; www.BUSCH-JAEGER.de

	230 V AC	110 V AC
LEDI	2x 80 W	2x 40 W
230 V AC	1200 W	570 W
(CFL, ESL)	700 W	330 W
	800 VA	375 VA
	1000 W	475 W



2025 RFID U

DE EN NL



Nederlands

Cardschakelaar UP RFID

GEVAAR

- Bij direct of indirect contact met spanningvoerende delen ontstaat een gevaarlijke doorstroming van het lichaam. Elektrische schok, brandwonden of de dood kunnen het gevolg zijn. Bij niet correct uitgevoerde werkzaamheden aan spanningvoerende delen bestaat brandgevaar.
- Voor montage en demontage eerst de netspanning vrijschakelen!
- Werkzaamheden aan het '110...240V'-stroomnet uitsluitend laten uitvoeren door een erkend elektrotechnisch installatiebedrijf.

- Bedrijfshandleiding zorgvuldig lezen en bewaren.
- Meer informatie voor de gebruiker en informatie over de planning op www.BUSCH-JAEGER.de of door scannen van de QR-code.

Beoogd gebruik

De apparaten worden ingezet in hotelkamers, kantoren, vergaderzalen etc. Ze worden gebruikt voor het schakelen van belastingen en herkennen kaarten met of zonder RFID-chip.

EU-verklaring van overeenstemming (vereenvoudigd)

Hiermee verklaart Busch-Jaeger dat de radioapparatuur 2025 RFID U voldoet aan de richtlijn 2014/53/EU. De volledige tekst van de EU-verklaring van overeenstemming is beschikbaar op het volgende internetadres:

- <https://www.busch-jaeger-katalog.de/2CKA001012A2242.artikel.html>

Funcities

- Kaartherkenning via RFID of mechanisch
- 2 van elkaar onafhankelijke uitgangen
- 3 bedrijfsmodi
- Statusindicatie via led en lichtgeleidsframe

Technische gegevens

Bedrijfsspanning:	110 / 230 V AC, 50 / 60 Hz
Maximale stroom: (uitgang 1 + uitgang 2)	5,2 A
Nominale stroom motoren:	2 A
Beschermingsgraad:	IP20
Bedrijfstemperatuur:	-25 °C ... +45 °C
RFID-technologie:	13,56 MHz ISO14443B Mifare ISO14443A standaard
Draadstriplengte [A]:	6 mm
Soort belasting:	Zie:

Bedrijfsmodi

1	ECO
2	Standaard
3	Geavanceerd

	Bedrijfsmodus		
	1	2	3
Kleur led-display:	Wit	Wit	Wit
Uitgang 1: nalooptijd: (seconden)	0	0	0
Uitgang 2: nalooptijd: (seconden)	5	30	240
Led-helderheid voor status			
▪ Afwezigheid (%):	40	60	60
▪ Herkend (%):	100	100	100
▪ Aanwezigheid (%):	20	30	30

Aansluiting

Voor aansluiting zie schakelschema

Montage

- Het apparaat mag alleen gemonteerd worden in geschikte dozen voor inbouwdoosmontage of geschikte opbouwbehuizingen.
- Inbouw uitsluitend in droge binnenruimtes. Daarbij de geldende voorschriften in acht nemen.
- Het afdekraam en de centraalplaat zijn niet bij de levering inbegrepen. Deze moeten apart besteld worden.
- Het apparaat wordt zonder gereedschap gemonteerd/gedemonteerd.
- Het apparaat is bij levering gemonteerd.

Bedieningselementen / instellingselementen

- 4x status-led
- Schuifschakelaar kaartherkenningsmodus
- Mechanische schakelaar kaartherkenning
- Trimmer bedrijfsmoduskeuze

Instelling

Opmerking
Stand 4 (custom) van de trimmer heeft geen functie.

Kaartherkenningsmodus

Het apparaat heeft 2 kaartherkenningsmodi. De schuifschakelaar [2] wordt gebruikt om te wisselen tussen de kaartherkenningsmodi.

<input type="checkbox"/>	Herkenning van de kaart via RFID-technologie (standaardinstelling)
<input type="checkbox"/>	Mechanische herkenning bij het insteken van de kaart (Herkenning vindt plaats via de mechanische schakelaar [3])

Bedrijfsmodi

De bedrijfsmodi 1; 2 of 3 worden gekozen met de trimmer [4].
– De instelwaarden van de betreffende bedrijfsmodus worden automatisch overgenomen bij het omschakelen.

Bediening

Gedrag bij het insteken van kaarten.

- Er is geen kaart ingestoken:
 - De status-leds branden in de status 'Afwezigheid'.
- Er wordt een kaart ingestoken en herkend:
 - De uitgangen 1+2 schakelen in.
 - De status-leds branden 30 seconden in de status 'Herkend'.
 - Na 30 seconden dimmen de status-leds in de status 'Aanwezigheid'.
- Er is een kaart ingestoken:
 - De uitgangen 1+2 zijn ingeschakeld.
 - De status-leds branden in de status 'Aanwezigheid'.
- De kaart wordt verwijderd:
 - De uitgangen 1+2 worden uitgeschakeld volgens de gekozen bedrijfsmodus (zie tabel).
 - De status-leds knipperen 2 seconden.
 - Na 2 seconden wisselen de status-leds naar de status 'Afwezigheid'.

Service

Busch-Jaeger Elektro GmbH - Een onderneming van de ABB-groep, Freisenbergstraße 2, D-58513 Lüdenscheid, Tel.: +49 2351 956-1600; www.BUSCH-JAEGER.de