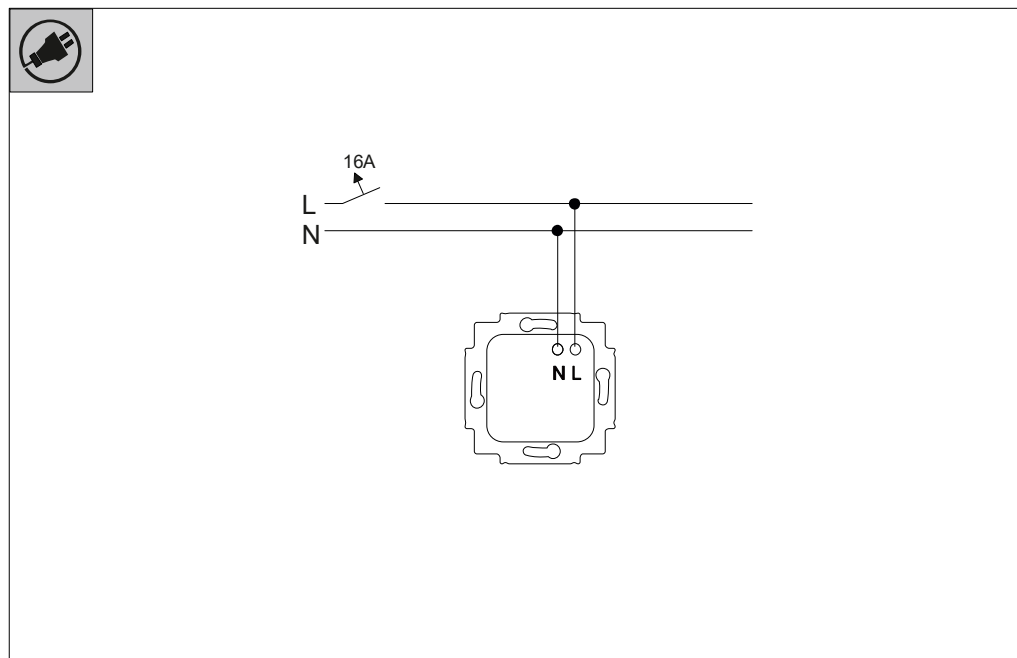
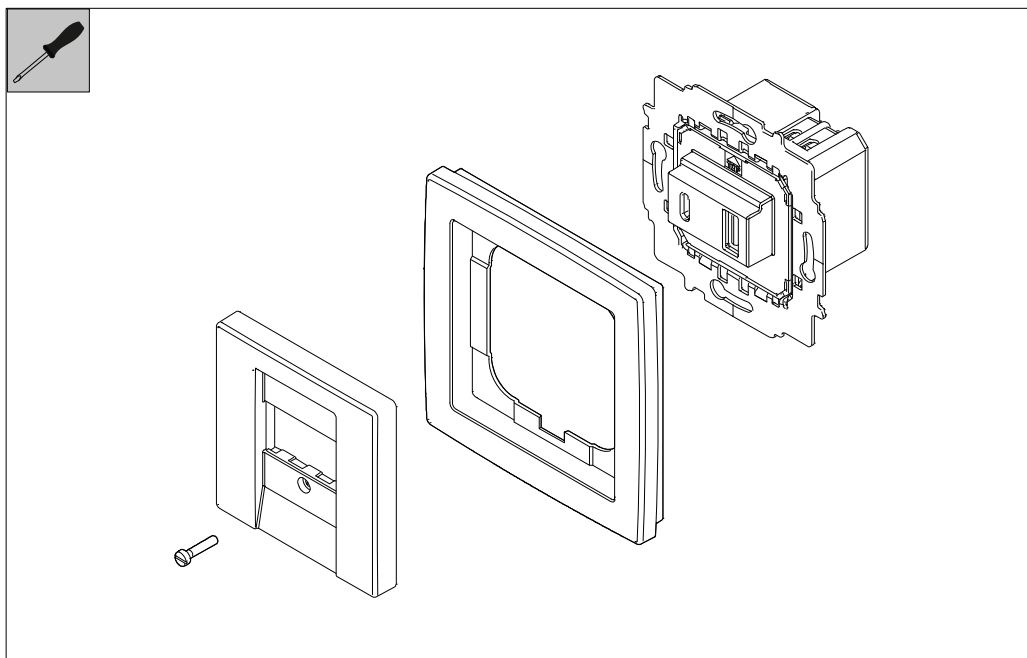


6475 U

DE EN FR NL



Deutsch

**USB-Netzteil-Einsatz, USB-A & USB-C**

**GEFAHR Elektrische Spannung!**  
Bei direktem oder indirektem Kontakt mit spannungsführenden Teilen kommt es zu einer gefährlichen Körperdurchströmung. Elektrischer Schock, Verbrennungen oder der Tod können die Folge sein. Bei unsachgemäß ausgeführten Arbeiten an spannungsführenden Teilen besteht Brandgefahr.  
– Vor Montage und Demontage Netzspannung **und** Steuerspannung freischalten!  
– Arbeiten am 110 ... 240 V-Netz nur von Fachpersonal ausführen lassen.

- Betriebsanleitung sorgfältig lesen und aufbewahren.
- Weitere Benutzerinformationen und Informationen zur Planung unter <https://BUSCH-JAEGER.de> oder durch Scannen des QR-Codes.

**Bestimmungsgemäßer Gebrauch**

Der USB-Netzteil-Einsatz, USB-A & USB-C dient dem Aufladen von Akkus in mobilen Endgeräten, die über ein Ladekabel (nicht im Lieferumfang) direkt an eine USB Steckdose angeschlossen werden können z.B. Mobiltelefone, Mediaplayer.

Unterstützung der folgenden Schnellladeprotokolle:  
▪ USB-A: Apple MFi mit 2,4 A, BC 1.2 DCP mit 1,5 A,  
▪ USB-C: Apple MFi mit 2,4 A, BC 1.2 DCP mit 1,5 A, PD 3.0, QC 4.0, QC 3.0, QC 2.0.

Weitere Informationen zu den unterschiedlichen Schnellladestandards und dem Powermanagement bei Belegung beider Ladebuchsen entnehmen Sie dem Produkthandbuch.

**Technische Daten**

Ausgänge	1 x USB Typ A, 1 x USB Typ C
Eingangsspannung	230 V AC / 50/60 Hz
Eingangsstrom	Max. 275 mA
Ausgangsleistung	Max. 18 W
Ausgangsspannung USB A	5 V DC / max. 2,4 A
Ausgangsspannung USB C	5 V DC / max. 3 A 9 V DC / max. 2 A 12 V DC / max. 1,5 A
Wirkungsgrad (durchschnittlich)	85 %
Wirkungsgrad (bei 10% Belastung)	79 %
Verlustleistung	< 75 mW
Leitungstyp	2 x 1,5...2,5 mm <sup>2</sup> (starr, mehrdrahtig, flexibel)
Schutzart	IP20
Betriebstemperatur	0 °C ... +35 °C
Lagertemperatur	-20 °C...+70 °C
Protection Class	II

**Montage**

Der Unterputzeinsatz (UP) darf nur in Unterputzdosen nach DIN 49073 oder geeigneten Aufputzgehäusen montiert werden. Absolutlänge: 9 mm.

**Anschluss**

Anschluss siehe Grafik

**Bedienung**

Nur zugelassene Ladekabel verwenden. Bei USB-C Ladekabeln auf die maximale Strombeschränkung und Leistungsbeschränkung achten!

**ACHTUNG**

Fehlfunktionen oder Zerstörung der Geräte  
Nicht geeignete Ladekabel können zu Fehlfunktionen oder zur Zerstörung der Geräte führen

**Service**

Busch-Jaeger Elektro GmbH - Ein Unternehmen der ABB Gruppe, Freisenbergstraße 2, D-58513 Lüdenscheid, Tel.: +49 2351 956-1600; <https://BUSCH-JAEGER.de>

English

**USB power adapter insert, USB-A & USB-C**

**DANGER - Electric voltage!**  
Dangerous currents flow through the body when coming into direct or indirect contact with live components. This can result in electric shock, burns or even death. Work improperly carried out on current-carrying parts can cause fires.  
– Disconnect the mains voltage **and** the control voltage prior to mounting and dismantling!  
– Work on the 110 - 240 V mains network is to be performed by specialist staff only.

- Please read the operation manual carefully and keep it for future use.
- Additional user information and information about planning is available at [www.BUSCH-JAEGER.de](http://www.BUSCH-JAEGER.de) or by scanning the QR code.

**Intended use**

The USB power adapter insert, USB-A & USB-C is used for charging accumulators in mobile terminal devices that can be connected directly to a USB socket outlet via a charging cable (not part of the scope of delivery), e.g. mobile telephones, media players.

Support of the following quick charging protocols:  
▪ USB-A: Apple MFi with 2,4 A, BC 1.2 DCP with 1,5 A,  
▪ USB-C: Apple MFi with 2,4 A, BC 1.2 DCP with 1,5 A, PD 3.0, QC 4.0, QC 3.0, QC 2.0.

Additional information on the different quick-charging standards and power management for occupying both charging socket is available in the product manual.

**Technical data**

Outputs	1 x USB type A, 1 x USB type C
Input Voltage	230 V AC / 50/60 Hz
Input current	Max. 275 mA
Output power	Max. 18 W
Output voltage USB A	5 V DC / max. 2,4 A
Output voltage USB C	5 V DC / max. 3 A 9 V DC / max. 2 A 12 V DC / max. 1,5 A
Efficiency (average)	85%
Efficiency (at 10% load)	79%
Power loss	< 75 mW
Line type	2 x 1.5 to 2.5 mm <sup>2</sup> (rigid, multi-wire, flexible)
Degree of protection	IP20
Operating temperature	0 °C to +35 °C
Storage temperature	-20 °C to +70 °C
Protection class	II

**Mounting**

The flush-mounted insert (FM) must only be installed in flush-mounted boxes according to DIN 49073 or suitable surface-mounted housings. Skinning length: 9 mm.

**Connection**

For the connection, see graphics

**Operation**

Use only approved charging cables. For the uSB-C charging cables, observe the maximum current and power limitation!

**ATTENTION**

Malfunctions or destruction of the devices  
The use of unsuitable charging cables can lead to malfunctions or damage the device

**Service**

Busch-Jaeger Elektro GmbH - A member of the ABB Group, Freisenbergstraße 2, D-58513 Lüdenscheid, Germany, Tel.: +49 2351 956-1600; [www.BUSCH-JAEGER.de](http://www.BUSCH-JAEGER.de)

Français

**Bloc d'alimentation USB, USB-A & USB-C**

**DANGER – tension électrique !**  
Un contact direct ou indirect avec des pièces sous tension entraîne un passage de courant dangereux dans le corps. Celui-ci risque d'entraîner un choc électrique, des brûlures ou la mort. Risque d'incendie en cas de travaux effectués de manière incorrecte sur les pièces sous tension.  
– Débrancher la tension secteur **et** la tension d'entrée avant tout montage et démontage !  
– Confier les interventions sur l'alimentation électrique 110 ... 240 V uniquement à du personnel qualifié.

- Lire les instructions d'utilisation attentivement et les conserver.
- Des informations utilisateur supplémentaires et des informations de planification sont disponibles sur le site [www.BUSCH-JAEGER.de](http://www.BUSCH-JAEGER.de) ou en scannant le code QR.

**Utilisation conforme**

La Bloc d'alimentation USB, USB-A & USB-C permet le chargement d'accumulateurs se trouvant dans des terminaux mobiles directement raccordables à un port USB par le biais d'un câble de charge (non fourni), tels que les téléphones mobiles, les lecteurs multimédia.

Prise en charge des protocoles de charge rapide suivants :

- USB-A : Apple MFi à 2,4 A, BC 1.2 DCP à 1,5 A,
- USB-C : Apple MFi à 2,4 A, BC 1.2 DCP à 1,5 A, PD 3.0, QC 4.0, QC 3.0, QC 2.0.

Des informations supplémentaires sur les divers standards de charge rapide et la gestion de l'énergie lors de l'occupation des deux prises de chargement sont disponibles dans le manuel produit.

**Caractéristiques techniques**

Sorties	1 x USB type A, 1 x USB type C
Tension d'entrée	230 V AC / 50/60 Hz
Courant d'entrée	275 mA maxi.
Puissance de sortie	18 W maxi.
Tension de sortie USB A	5 V DC / 2,4 A maxi.
Tension de sortie USB C	5 V DC / 3 A maxi. 9 V DC / 2 A maxi. 12 V DC / 1,5 A maxi.
Rendement (moyen)	85 %
Rendement (à une charge de 10%)	79 %
Puissance dissipée	< 75 mW
Type de câble	2 x 1,5...2,5 mm <sup>2</sup> (rigide, à plusieurs conducteurs, flexible)
Type de protection	IP20
Température de fonctionnement	0 °C à +35 °C
Température de stockage	-20 °C...+70 °C
Protection class	II

**Montage**

Le mécanisme encastré ne doit être monté que dans une boîte encastrée conforme à la norme DIN 49073 ou dans un boîtier apparent approprié. Longueur à dénuder : 9 mm.

**Raccordement**

Raccordement, voir graphique

**Commande**

N'utiliser que des câbles de charge homologués. Pour les câbles de charge, tenir compte du courant et de la puissance limites !

**ATTENTION**

Anomalie de fonctionnement ou destruction des appareils  
Les câbles de charge inadéquats risquent d'entraîner des anomalies de fonctionnement ou la destruction des appareils.

**Service**

Busch-Jaeger Elektro GmbH - Une société du groupe ABB, Freisenbergstraße 2, D-58513 Lüdenscheid, Tél.: +49 2351 956-1600; [www.BUSCH-JAEGER.de](http://www.BUSCH-JAEGER.de)

**USB-netvoedings sokkel, USB-A en USB-C****GEVAAR Elektrische spanning!**

Bij direct of indirect contact met spanningvoerende delen ontstaat een gevaarlijke doorstroming van het lichaam. Elektrische schok, brandwonden of de dood kunnen het gevolg zijn. Bij niet correct uitgevoerde werkzaamheden aan spanningvoerende delen bestaat brandgevaar.



- Voor montage en demontage eerst de netspanning en de stuurspanning vrijgeschakelen!
- Werkzaamheden aan het "110...240V"-stroomnet uitsluitend laten uitvoeren door een erkend elektrotechnisch installatiebedrijf.

- Bedrijfshandleiding zorgvuldig lezen en bewaren.
- Meer informatie voor de gebruiker en informatie over de planning op [www.BUSCH-JAEGER.de](http://www.BUSCH-JAEGER.de) of door scannen van de QR-code.

**Beoogd gebruik**

De USB-netvoedings sokkel, USB-A en USB-C wordt gebruikt voor het opladen van batterijen in mobiele apparaten die via een laadkabel (niet bij levering inbegrepen) direct op een USB-poort kunnen worden aangesloten, bijvoorbeeld mobiele telefoons, mediaspelers.

De volgende snellaadprotocollen worden ondersteund:

- USB-A: Apple MFi met 2,4 A, BC 1.2 DCP met 1,5 A,
- USB-C: Apple MFi met 2,4 A, BC 1.2 DCP met 1,5 A, PD 3.0, QC 4.0, QC 3.0, QC 2.0.

Raadpleeg het producthandboek voor meer informatie over de verschillende snellaadstandaards en het powermanagement bij gebruik van beide laadbussen.

**Technische gegevens**

Uitgangen	1 x USB type A, 1 x USB type C
Ingangsspanning	230 V AC / 50/60 Hz
Ingangsstroom	Max. 275 mA
Uitgangsvermogen	Max. 18 W
Uitgangsspanning USB A	5 V DC / max. 2,4 A
	5 V DC / max. 3 A
Uitgangsspanning USB C	9 V DC / max. 2 A
	12 V DC / max. 1.5 A
Werkingsgraad (gemiddeld)	85 %
Werkingsgraad (bij 10% belasting)	79 %
Vermogensverlies	< 75 mW
Kabeltype	2 x 1,5...2,5 mm <sup>2</sup> (massief, meerdraads, flexibel)
Beschermingsgraad	IP20
Bedrijfstemperatuur	0 °C ... +35 °C
Opslagtemperatuur	-20 °C...+70 °C
Protection class	II

**Montage**

De inbouwsokkel mag uitsluitend in inbouwdozen volgens DIN 49073 of in geschikte opbouwbehuizingen worden gemonteerd. Draadstriplengte: 9 mm.

**Aansluiting**

Voor aansluiting zie grafiek

**Bediening**

Alleen toegelaten laadkabels gebruiken. Let bij USB-C-laadkabels op de maximale stroomlimiet en het maximale vermogen!

**WAARSCHUWING**

Storingen of vernietiging van de apparaten  
Niet geschikte laadkabels kunnen schade veroorzaken of de apparaten vernietigen

**Service**

Busch-Jaeger Elektro GmbH - Een onderneming van de ABB-groep,  
Freisenbergstraße 2, D-58513 Lüdenscheid,  
Tel.: +49 2351 956-1600;  
[www.BUSCH-JAEGER.de](http://www.BUSCH-JAEGER.de)