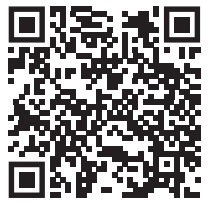
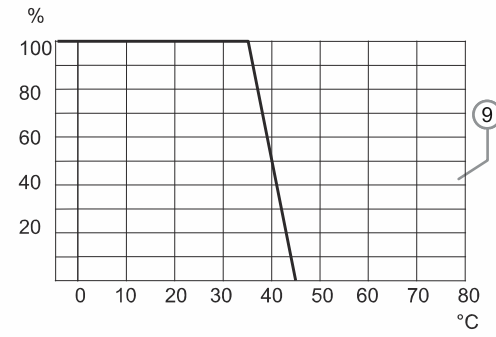
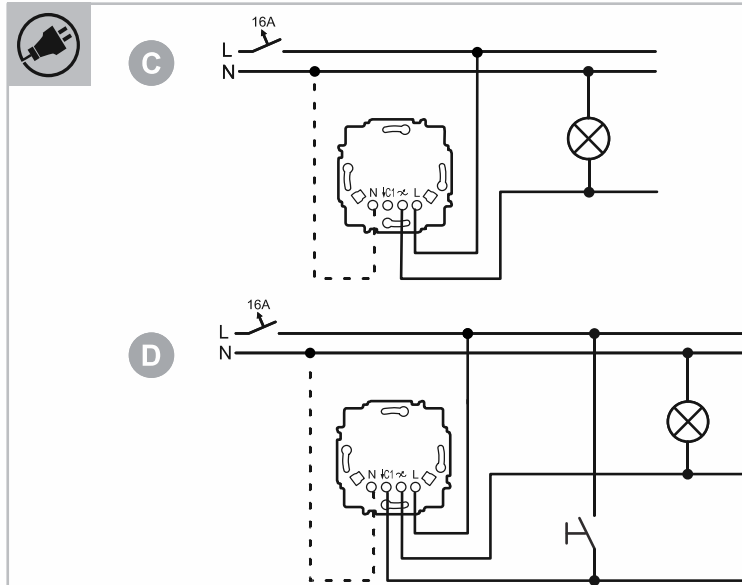
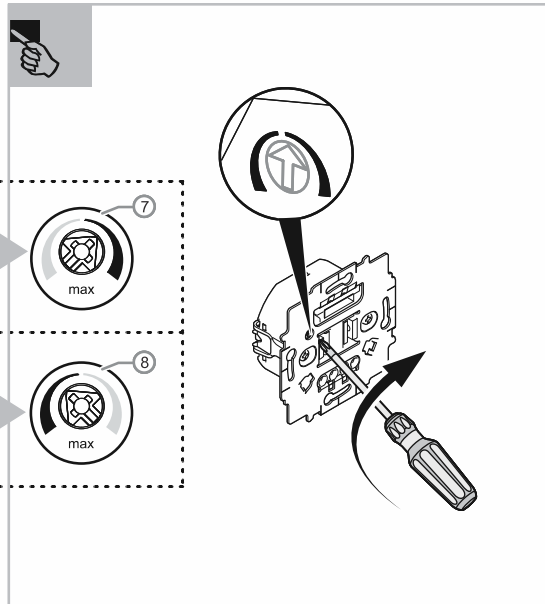


64851 U-xxx

DE EN NL



[A]		[B]	
230 V AC			
	LEDi 230 V AC	3 ... 100 W/VA	
	LED	3 ... 100 W/VA	
	LED	20 ... 240 W/VA	
	LEDi 230 V AC	3 ... 240 W/VA	
	LED	3 ... 240 W/VA	
	230 V AC	10 ... 240 W	



Deutsch

Busch-Dimmer®

64851 U-xxx	LED-Dimmer-Einsatz flex, 1-fach
-------------	---------------------------------

GEFAHR
Bei direktem oder indirektem Kontakt mit spannungsführenden Teilen kommt es zu einer gefährlichen Körperdurchströmung. Elektrischer Schock, Verbrennungen oder der Tod können die Folge sein. Bei unsachgemäß ausgeführten Arbeiten an spannungsführenden Teilen besteht Brandgefahr.
- Vor Montage und Demontage Netzspannung freischalten!
- Arbeiten am 110 ... 240 V-Netz nur von Fachpersonal ausführen lassen.

- Montageanleitung sorgfältig lesen und aufbewahren.
- Weitere Benutzerinformationen und Informationen zur Planung unter <https://BUSCH-JAEGER.de> oder durch Scannen des QR-Codes.
- Weitere Informationen zu free@home® flex unter <https://www.busch-jaeger.de/busch-freeathome-flex>.

Bestimmungsgemäßer Gebrauch

Das Gerät ist primär für den Betrieb von dimmbaren 230-V-LEDi konzipiert. Der Betrieb erfolgt wahlweise in Phasenanschnitt oder Phasenabschnitt. Steuerbar sind alle Leuchtmittel, die bei „Lastarten“ aufgeführt sind, insbesondere LEDi-Lasten (LED-Leuchtmittel mit integriertem Vorschaltgerät).

Dimmer und LED

Hinweis
- Dimmbare LED sind deutlich gekennzeichnet.
- Der Dimmer ist werksseitig auf die für viele LEDs optimale Betriebsart „L,LEDi“ (Phasenanschnitt) eingestellt. Je nach eingesetztem LED-Leuchtmittel kann jedoch auch die Betriebsart „R,C(LEDi)“ (Phasenabschnitt) bessere Ergebnisse liefern.

Modulares System

Die flex-Einsätze „Relais-Einsätze“ [1], „Nebenstellen-Einsatz“ [2], „Jalousie-Einsatz“ [3] und „LED-Dimmer-Einsatz“ [4] lassen sich mit den „Bedienelement-Aufsätzen“ [5], den „Busch-Wächter-Sensoren“ und den „Präsenzmelder-Sensoren“ [6] physikalisch beliebig kombinieren. Entsprechend lässt sich die gewünschte Funktion über eine gezielte Kombination gestalten, wobei nicht alle Kombinationen in Hinblick auf die gewünschten Funktionen sinnvoll sind.

Technische Daten

Betriebsspannung:	230 V AC, 50 Hz
Verlustleistung:	< 0,5 W
Maximallast:	siehe Lastentabelle
Anschluss:	L, N (optional), Ein- und Ausgänge potential gebunden
Schraubklemme:	
▪ Adernquerschnitt starr:	2 × 2,5 mm ² (max.) 1 × 1,0 mm ² (min.)
▪ Adernquerschnitt flexibel:	2 × 2,5 mm ² (max.) 1 × 1,0 mm ² (min.)
Spreize:	Abnehmbar, geschützt und mit Rückstellung
Zulässige Leitungslänge bei Nebenstellenbetrieb:	max. 100 m
Schutzart:	IP20
Temperaturbereich:	-5 °C ... +45 °C
Lagertemperatur:	-25 °C ... +70 °C

Lastarten

- [A] Mindestlast / Maximallast
[B] Lastart
L = Phasenanschnitt
R, C = Phasenabschnitt
- Optimiert für Retrofit-LED-Leuchtmittel (LEDi)
 - Niedervolt Halogenlampen mit konventionellen Transformatoren nach IEC 61558.

Hinweis
Einschränkungen bei geringeren Lasten im 2-Drahtbetrieb sind möglich!

Anschluss

[C] LED-Dimmer-Einsatz
[D] LED-Dimmer-Einsatz mit Nebenstelle
Auf korrekte Verdrahtung achten. Bei beleuchteten Tasten müssen Taster mit separatem N-Anschluss verwendet werden. Eine kontaktparallele Beleuchtung ist nicht zulässig!

ACHTUNG
Es dürfen starre, mehrdrähtige und flexible Kabel verwendet werden. Ein Anschluss von flexiblen Kabeln ohne Aderendhülsen ist möglich. Abisolierlänge: 7 mm

Anschluss gemäß Anschlussbild vornehmen. Netzanschluss siehe Anschlussbild.

Hinweis

Der N-Leiter kann optional zur Verbesserung der Performance angeschlossen werden.

- Der Betrieb an Trenntransformatornetzen mit einer Anschlussleistung ≤ 10 kVA ist nicht zulässig!

Verminderung der Anschlussleistung

- Der Dimmer erwärmt sich bei Betrieb, da ein Teil der Anschlussleistung als Verlustleistung in Wärme umgesetzt wird. Die angegebene Nennleistung ist für den Einbau des Dimmers in eine massive Steinwand ausgelegt.
- Wird der Dimmer in eine Wand aus Gasbeton, Holz oder Gipskarton eingebaut, muss die maximale Anschlussleistung um 20 % reduziert werden.
- Eine Verminderung der Anschlussleistung ist immer dann erforderlich, wenn mehrere Dimmer untereinander installiert sind oder andere Wärmequellen zu einer weiteren Erwärmung führen. In stark aufgeheizten Räumen muss die maximale Anschlussleistung entsprechend dem Diagramm vermindert werden.
- Bei Überhitzung, z.B. durch Überlast, schaltet der Dimmer automatisch ab. Nach Abkühlung muss das Gerät manuell wieder eingeschaltet werden.
- Diagramm [9]: % = Nennleistung, °C = Umgebungstemperatur

Maximal anschließbare LED Leuchtmittel:

Beachten Sie bei der Ermittlung der Anzahl der an einen Dimmer anschließbaren LEDi, dass die tatsächlich aufgenommene Leistung P_{real} deutlich höher sein kann als die Nennleistung P_N einer LEDi. Beachten Sie dazu die Kennzeichnung der LEDi.

LEDi sind in der Regel mit der Nennleistung (z.B. 7W), der Spannung (z.B. 230 V) und einer Stromangabe (z.B. 51 mA) oder dem Power Faktor (z.B. 0,6) gekennzeichnet. Die tatsächliche Leistung lässt sich wie folgt ermitteln:

P_{real} = 230 V * 51 mA = 11,7 VA oder P_{real} = 7W / 0,6 = 11,7 VA
Die Anzahl n der anschließbaren 7W LEDi beträgt bei einem Dimmer mit 100 W/VA: 100 VA / 11,7 VA = 8 LEDi.

Abhängig von der Bauart der LED Leuchtmittel kann es bei Steuerung durch Phasenanschnitt zu einer außergewöhnlich hohen Erwärmung des Dimmers kommen. In diesem Fall ist eine weitere Reduzierung der angeschlossenen Last notwendig.

Betrieb mit Transformatoren:

Der Dimmerbetrieb von Leuchtmitteln an Transformatoren ist mit zusätzlicher Verlustleistung verbunden. Das reduziert die maximal anschließbare Lampenleistung.
Beispiel: P_{nenn} = 100 VA
▪ P_{real} = 0,95 * P_{nenn} = 95 VA bei elektronischen Trafos (-5%)
▪ P_{real} = 0,80 * P_{nenn} = 80 VA bei CuFe-Trafos (-20%)

GEFAHR

- Überhitzung und Zerstörung des Geräts
- Bei Transformatorenbetrieb muss jeder Trafo nach Herstellerangaben primärseitig einzeln oder mit einer Temperatursicherung abgesichert werden.
- Es sind nur gewickelte Sicherheitstransformatoren nach DIN EN 61558 zu verwenden.

Montage

Hinweis

Beachten Sie bei der Montage des Einsatzes, dass der Aufsatz ggf. eine Funkverbindung zu weiteren Geräten aufbauen muss. Die Reichweite ist von den baulichen Gegebenheiten abhängig. Wände oder Decken, insbesondere mit Stahlarmierungen oder Metallverkleidungen, schränken die Reichweite ein. Der Abstand der Komponenten zueinander und zu fremden Sendegeräten, die ebenfalls hochfrequente Signale abstrahlen (z.B. Computer, Audio- und Videoanlagen) sollte mindestens 1 m betragen.

Einbau nur in Unterputzdosen nach DIN 49073, die sich in trockenen Innenräumen befinden. Wenn andere Installationsarten angewandt werden, sind die geltenden Vorschriften zu beachten.

Funktion

Um den LED-Dimmer-Einsatz zu betreiben, muss ein flex-Bedienelement aufgesteckt werden.

Einstellung (Poti-Einstellung)

Die Mindesthelligkeit des Dimmers kann ohne Bedienteil durch Verstellen des Potenziometers auf der Gerätefront eingestellt werden.

Einstellen der Mindesthelligkeit (Trimmer-Einstellung)

- [7] Phasenanschnittsteuerung
- Mindesthelligkeit einstellbar
[8] Phasenabschnittsteuerung
- Mindesthelligkeit einstellbar

Störungsbehebung

Die Beleuchtung flackert:
- Mindesthelligkeit einstellen,
- Trimmer (Phasenanschnitt / Phasenabschnitt) umstellen,
- N-Leiter anschließen.

Der Dimmer schaltet nicht ein:
- N-Leiter anschließen.


Ausführliche Hinweise zur Störungsbeseitigung siehe QR-Code oder Link. Empfohlene LED Leuchtmittel finden Sie auf www.busch-jaeger.de (Suchwort: Busch-Dimmer® Tool).

Service

Busch-Jaeger Elektro GmbH - Ein Unternehmen der ABB Gruppe, Freisenbergstraße 2, D-58513 Lüdenscheid, Tel.: +49 2351 956-1600; <https://BUSCH-JAEGER.de>

Busch-Dimmer®

64851 U-xxx	LED dimmer insert flex, 1gang
-------------	-------------------------------

DANGER	Dangerous currents flow through the body when coming into direct or indirect contact with live components. This can result in electric shock, burns or even death. Work improperly carried out on current-carrying parts can cause fires.
	<ul style="list-style-type: none"> Disconnect the mains voltage prior to mounting and dismantling! Permit work on the 110 - 240 V mains network to be carried out only by specialist staff.

- Please read the mounting instructions carefully and keep them for future use.
- Additional user information and information about planning is available at www.BUSCH-JAEGER.com or by scanning the QR code.
- Additional information about free@home® flex is available at <https://www.busch-jaeger.de/en/smarter-home/systems/abb-freehomer-flex>.

Intended Use

The device is designed primarily for the operation of dimmable 230 V LEDi. Operation can be selected either as leading edge or trailing edge control. All lamps listed in "Types of load", especially LEDi loads (LED lamps with an integrated ballast), can be controlled.

Dimmer and LED**Notice**

- Dimmable LEDs are clearly marked.
- At the factory the dimmer is set on operating mode "L,LEDi" (leading edge control) which is optimal for many LEDs. Depending on the LED lamp used, also operating mode "R,C(LEDi)" (trailing edge control) can provide better results.

i**Modular System**

The flex inserts "Relay inserts" [1], "Extension insert" [2], "Blind insert" [3] and "LED dimmer insert" [4] can be physically combined as desired with the "Control element attachments" [5], the "Busch Watchdog sensors" and the "Presence detector sensors" [6]. The desired function can be designed accordingly via a specific combination, although not all combinations may be practical with regard to the desired functions.

Technical data

Operating voltage:	230 V AC, 50 Hz
Power loss:	< 0.5 W
Maximum load:	See load table
Connection:	L, N (option), inputs and outputs non-floating
Screw-type terminal:	
▪ Wire cross-section rigid:	2 × 2.5 mm ² (max.) 1 × 1.0 mm ² (min.)
▪ Wire cross-section flexible:	2 × 2.5 mm ² (max.) 1 × 1.0 mm ² (min.)
Claw:	Removable, protected and with reset
Admissible cable length for extension operation:	Max. 100 m
Protection type:	IP20
Temperature range:	-5 °C - +45 °C
Storage temperature:	-25 °C to +70 °C

**Types of load**

[A] Minimum load / maximum load

[B] Type of load

- L = leading edge control
- R, C = trailing edge control

- Optimised for retrofit-LED-LED lamps (LEDi)
- Low-voltage halogen lamps with conventional transformers according to IEC 61558.

Notice

Limitations at reduced loads in 2-wire operation are possible!

**Connection**

[C] LED dimmer insert

[D] LED dimmer insert with extension unit

Observe correct wiring. If illuminated buttons are used, only buttons with a separate N-connection are permitted. A contact-parallel illumination is not admissible!

ATTENTION

Rigid, multi-wire and flexible cables or cables may be used.

Connection of flexible cables without wire end sleeves is possible.

Skinning length: 7 mm

Establish the connection according to circuit diagram.

For the mains supply, see the circuit diagram.

Notice

The N-busbar can be connected as an option to improve the performance.

- Operation with isolating transformer networks with a connected load of ≤ 10 kVA is not admissible!

Reduction of the connected load

- The dimmer heats up during operation because part of the connected load is lost and converted into heat. The specified rated power is designed for dimmer installation in a solid masonry wall.
- When installing the dimmer in a wall made of gas concrete, wood, or plasterboard, the maximum connection load must be reduced by 20%.
- The connected load must always be reduced when several dimmers are installed below each other or when other heat sources cause additional heating. In intensely heated-up rooms, the maximum connected load must be reduced according to the diagram.
- During overheating, e.g. due to overload, the dimmer switches off automatically. After it has cooled down, the device must be switched on again manually.
- Diagram [9]: % = Nominal power, °C = Ambient temperature

Maximum connectable LED lamps:

When determining the number of LEDi that can be connected to a dimmer, observe that the actual power P_{real} taken up can be clearly higher than the nominal power P_N of an LEDi. Observe the designation on the LEDi.

LEDi are generally marked with the nominal power (e.g. 7 W), the voltage (e.g. 230 V) and a current specification (e.g. 51 mA) or the power factor (e.g. 0.6). The actual power can be determined as follows:

$$P_{real} = 230 \text{ V} * 51 \text{ mA} = 11.7 \text{ VA or } P_{real} = 7 \text{ W} / 0.6 = 11.7 \text{ VA}$$

The number of n of the connectable 7 W LEDi for a dimmer with 100 W/VA amounts to: 100 VA / 11.7 VA = 8 LEDi.

Depending on the construction of the LEDi lamps, during leading edge control it can lead to an unusually high heating up of the dimmer. This makes a further reduction of the connected load necessary.

Operation with transformers:

The dimmer operation of lamps on transformers is associated with additional power loss.

This reduces the maximum connectable performance of the lamps.

Example: $P_{nom} = 100 \text{ VA}$

- $P_{real} = 0.95 * P_{nom} = 95 \text{ VA}$ for electronic transformers (-5%)
- $P_{real} = 0.80 * P_{nom} = 80 \text{ VA}$ for CuFe transformers (-20%)

DANGER

- Overheating and destruction of the device
 - When using transformers, each transformer must be fused individually on the primary side or with a thermal fuse according to the manufacturer's specifications.
 - Wound safety isolating transformers according to DIN EN 61558 must be used exclusively.

**Mounting****Notice**

When mounting the inserts, ensure that, if necessary, the attachment must establish a radio connection to additional devices. The range depends on the structural conditions. Walls or ceilings, especially steel reinforcements or metal claddings, reduce the transmission range. The distance of components to each other and to other transmitters that also emit high-frequency signals (e.g. computers, audio and video systems) should be at least 1 m.

They may only be installed in dry interior rooms in flush-mounted boxes according to DIN 49073. If different types of installations are used, the applicable regulations are to be observed.

Function

To operate the LED dimmer insert, a FLEX control element must be attached.

**Setting (potentiometer setting)**

The minimum brightness of the dimmer can be set without an operating part by adjusting the potentiometer on the front of the device.

Adjustment of the minimum brightness (trimmer setting)

[7] Leading edge control

- Minimum brightness is adjustable

[8] Trailing edge control

- Minimum brightness is adjustable

Correction of faults

The lighting flickers:

- Adjust the minimum brightness.
- Switch over the trimmer (leading edge control / trailing edge control).
- Connect the N conductor.

The dimmer does not switch on:

- Connect the N conductor.

For detailed information regarding troubleshooting, see the QR code or link. Recommended LED lamps can be found at www.busch-jaeger.de (search word Busch-Dimmer®).

Service

Busch-Jaeger Elektro GmbH - A member of the ABB Group, Freisenbergstraße 2, D-58513 Lüdenscheid, Germany, Tel.: +49 2351 956-1600; www.BUSCH-JAEGER.com

Busch-Dimmer®

64851 U-xxx	Led-dimmersokkel flex, 1-voudig
-------------	---------------------------------

GEVAAR	Bij direct of indirect contact met spanningvoerende delen ontstaat een gevaarlijke doorstroming van het lichaam. Elektrische schok, brandwonden of de dood kunnen het gevolg zijn. Bij niet correct uitgevoerde werkzaamheden aan spanningvoerende delen bestaat brandgevaar.
	<ul style="list-style-type: none"> Voor montage en demontage eerst de netspanning vrijschakelen! Werkzaamheden aan het "110 ... 240V"-elektriciteitsnet uitsluitend laten uitvoeren door een erkend elektrotechnisch installatiebedrijf.

- Montagehandleiding zorgvuldig lezen en bewaren.
- Meer informatie voor de gebruiker en informatie over de planning op www.BUSCH-JAEGER.com of door scannen van de QR-code.
- Meer informatie over free@home® flex op <https://www.busch-jaeger.de/en/smarter-home/systems/abb-freehomer-flex>.

Beoogd gebruik

Het apparaat is primair bedoeld voor gebruik met dimbare 230V-LEDi-lampen. Het apparaat werkt naar keuze in faseaansnijding of faseafsnijding. Alle lampen die onder "soorten belastingen" vermeld zijn, in het bijzonder LEDi-belastingen (led-lampen met geïntegreerd voorschakelapparaat), kunnen worden geregeld.

Dimmer en led**Opmerking**

- Dimbare leds zijn duidelijk gekenmerkt.
- De dimmer is af fabriek op de voor vele leds optimale bedrijfsmodus "L,LEDi" (faseaansnijding) ingesteld. Afhankelijk van de gebruikte ledlamp kunnen met de bedrijfsmodus "R,C(LEDi)" (faseafsnijding) eventueel betere resultaten worden bereikt.

i**Modulair systeem**

De flex-sokkels "relaisokkels" [1], "nevenpostensokkel" [2], "jaloeziesokkel" [3] en "led-dimmersokkel" [4] kunnen fysiek worden gecombineerd met de "opzet-bedienelementen" [5], de "Busch-Wächter-sensoren" en de "aanwezigheidsmeldersensoren" [6]. De gewenste functie kan dus worden ontworpen via een gerichte combinatie, waarbij niet alle combinaties zinvol zijn met betrekking tot de gewenste functies.

Technische gegevens

Bedrijfsspanning:	230 V AC, 50 Hz
Vermogensverlies:	< 0,5 W
Maximale belasting:	zie belastingstabel
Aansluiting:	L, N (optioneel), in- en uitgangen potentiaal gebonden
Schroeffklem:	
▪ Draaddoorsnede massief:	2 × 2,5 mm ² (max.) 1 × 1,0 mm ² (min.)
▪ Draaddoorsnede flexibel:	2 × 2,5 mm ² (max.) 1 × 1,0 mm ² (min.)
Bevestigingsklauwtje:	Demonteerbaar, beveiligd en met terugzetten
Toegestane leidinglengte voor nevenpostbedrijf:	max. 100 m
Beschermingsgraad:	IP20
Temperatuurbereik:	-5 °C ... +45 °C
Opslagtemperatuur:	-25 °C ... +70 °C

**Soort belastingen**

[A] Minimale / maximale belasting

[B] Soort belasting

- L = faseaansnijding
- R, C = faseafsnijding

- Geoptimaliseerd voor Retrofit-led-lamp (LEDi)
- Laagvolthalogeelampen met conventionele transformatoren volgens IEC 61558.

Opmerking

Beperkingen bij lage belastingen in 2-draads bedrijf zijn mogelijk.

**Aansluiting**

[C] Led-dimmersokkel

[D] Led-dimmersokkel met nevenpost

Op de correcte bedrading letten. Bij verlichte impulsdrukknemers moeten impulsdrukknemers met aparte N-aansluiting worden gebruikt. Een contactparallelle verlichting is niet toegestaan!

WAARSCHUWING

Er mogen massieve, meerdrads en flexibele kabels worden gebruikt. Een aansluiting van flexibele kabels zonder adereindhulzen is mogelijk.

Draadstriplengte: 7 mm

Aansluiting volgens aansluitschema uitvoeren.

Voor de metaansluiting zie aansluitschema.

Opmerking

De nuldraad kan optioneel worden aangesloten om de prestaties te verbeteren.

- Gebruik op een stroomnet met scheidingstransformator en een aansluitvermogen van ≤ 10kVA is niet toegestaan!

Verlaging van het aansluitvermogen

- Tijdens het gebruik wordt de dimmer warm, doordat een deel van het aansluitvermogen als vermogensverlies in warmte wordt omgezet. Het aangegeven nominale vermogen is gebaseerd op montage van de dimmer in een massief stenen muur.
- Indien de dimmer in een muur van gasbeton, hout of gipsplaat gemonteerd wordt, moet het maximale aansluitvermogen 20% worden gereduceerd.
- Een verlaging van het aansluitvermogen is altijd noodzakelijk wanneer meerdere dimmers onder elkaar worden geïnstalleerd of andere warmtebronnen een verdere opwarming tot gevolg hebben. In sterk opgewarmde ruimtes moet het maximale aansluitvermogen worden vermindert in overeenstemming met het diagram.
- Bij oververhitting, bijvoorbeeld door overbelasting, schakelt de dimmer automatisch uit. Na afkoeling moet het apparaat weer handmatig worden ingeschakeld.
- Diagram [9]: % = nominaal vermogen, °C = omgevingstemperatuur

Maximaal aantal aansluitbare ledlampen

Houd er bij de bepaling van het aantal op een dimmer aansluitbare LEDi's rekening mee dat het daadwerkelijk opgenomen vermogen $P_{werklijk}$ duidelijk hoger kan zijn dan het nominaal vermogen P_N van een LEDi. Let daarbij op de markering van de LEDi.

LEDi-lampen zijn in de regel gekenmerkt met het nominale vermogen (bijv. 7 W), de spanning (bijv. 230 V) en een stroomspecificatie (bijv. 51 mA) of de powerfactor (bijv. 0,6). De nuldraad kan optioneel worden aangesloten om de prestaties te verbeteren.

$$P_{werklijk} = 230 \text{ V} * 51 \text{ mA} = 11,7 \text{ VA of } P_{werklijk} = 7 \text{ W} / 0,6 = 11,7 \text{ VA}$$

Het aantal n aansluitbare 7W-LEDi's bedraagt bij een dimmer met 100 W / VA: 100 VA / 11,7 VA = 8 LEDi's.

Afhankelijk van de uitvoering van de ledlampen kan bij de besturing door faseaansnijding de dimmer buitengewoon warm worden. In dat geval is het nodig om de aangesloten belasting verder te verlagen.

Gebruik met transformatoren:

Het dimmen van lampen met transformatoren gaat gepaard met extra vermogensverlies.

Daardoor wordt het maximaal aansluitbare lampvermogen lager.

Voorbeeld: $P_{nom} = 100 \text{ VA}$

- $P_{werklijk} = 0,95 * P_{nom} = 95 \text{ VA}$ bij elektronische transformatoren (-5%)
- $P_{werklijk} = 0,80 * P_{nom} = 80 \text{ VA}$ bij CuFe-transformatoren (-20%)

GEVAAR

- Oververhitting en vernietiging van het apparaat
 - Bij gebruik van transformatoren moet elke transformator volgens de aanwijzingen van de fabrikant aan de primaire zijde afzonderlijk of met een temperatuurbeveiliging worden beveiligd.
 - Er mogen uitsluitend gewikkelde veiligheidstransformatoren volgens DIN EN 61558 worden gebruikt.

**Montage****Opmerking**

Bij de montage van de sokkel moet u er rekening mee houden dat het opzetelement mogelijk een draadloze verbinding met andere apparaten tot stand moet brengen. Het bereik is afhankelijk van de bouwkundige situatie. Muren of plafonds, vooral met stalen wapening of metalen bekleding, beperken het bereik. De afstand van de componenten tot elkaar en tot externe zendinstallaties die ook hoogfrequente signalen uitzenden (bijv. computers, audio- en videosystemen) dient ten minste 1 m te bedragen.

Inbouw uitsluitend in inbouwdozen volgens DIN 49073 in droge binnenruimtes. Als andere installatiewijzen worden toegepast, moeten de geldende voorschriften in acht worden genomen.

Functie

Om de led-dimmersokkel te gebruiken moet een flex-bedienelementerop worden gestoken.

**Instelling (potentiometerinstelling)**

De minimale helderheid van de dimmer kan zonder bedieningsdeel door het verstellen van de potentiometer op de voorkant van het apparaat worden ingesteld.

Instellen minimale helderheid (trimmerinstelling)

[7] Besturing met faseaansnijding

- Minimale helderheid instelbaar

[8] Besturing met faseafsnijding

- Minimale helderheid instelbaar

Verhelpen van storingen

De verlichting flakkert:

- minimale helderheid instellen,
- trimmer (faseaansnijding / faseafsnijding) omzetten,
- nuldraad aansluiten.

De dimmer schakelt niet in:

- nuldraad aansluiten.

Voor uitvoerige aanwijzingen voor het verhelpen van storingen zie QR-code of link. Aanbevolen ledlampen vindt u op www.busch-jaeger.de (zoekterm: Busch-Dimmer®).

Service

Busch-Jaeger Elektro GmbH - Een onderneming van de ABB-groep, Freisenbergstraße 2, D-58513 Lüdenscheid, Tel.: +49 2351 956-1600; www.BUSCH-JAEGER.com