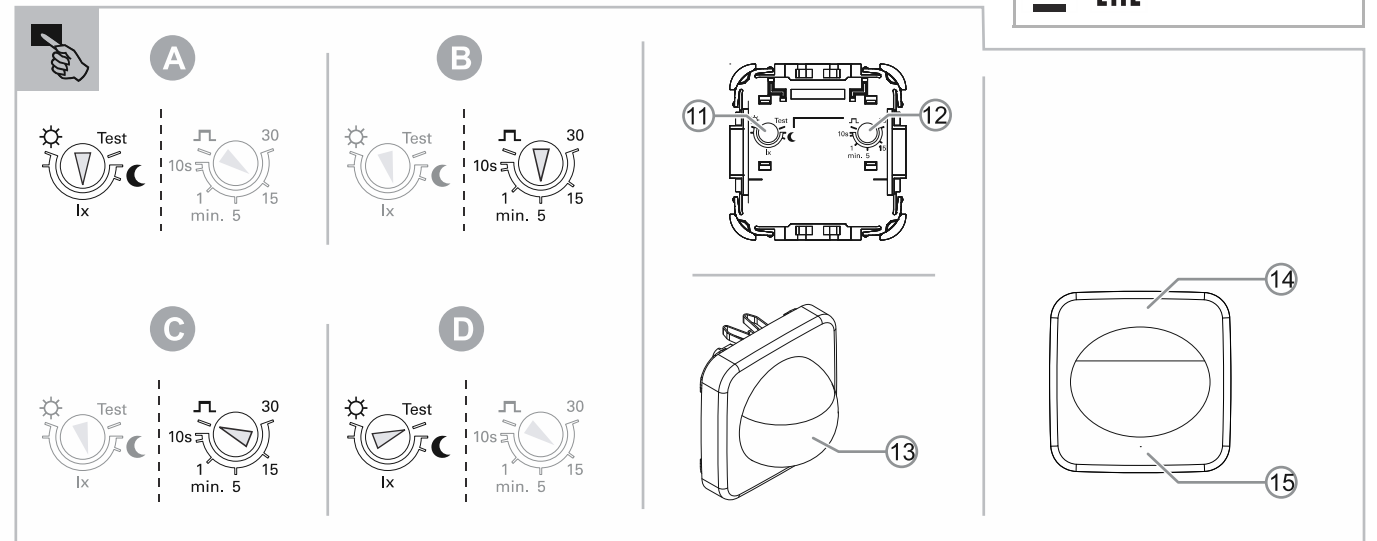
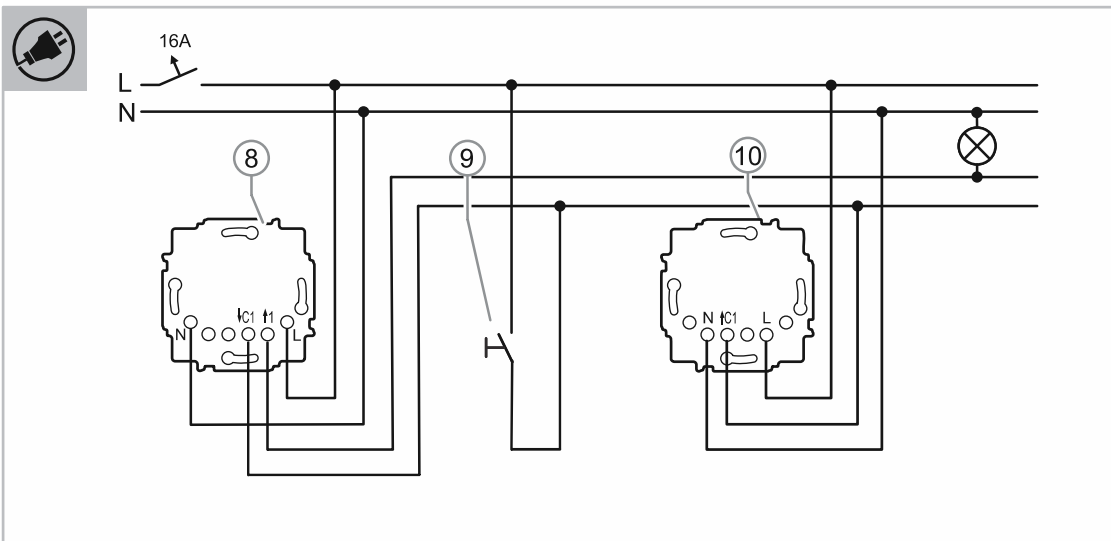


64764-xxx

DE EN NL



### Busch-Wächter®

64764-xxx | 180 flex, Komfort Sensor mit Multilinse

**GEFAHR**  
Bei direktem oder indirektem Kontakt mit spannungsführenden Teilen kommt es zu einer gefährlichen Körperdurchströmung. Elektrischer Schock, Verbrennungen oder der Tod können die Folge sein. Bei unsachgemäß ausgeführten Arbeiten an spannungsführenden Teilen besteht Brandgefahr.  
- Vor Montage und Demontage Netzspannung freischalten!  
- Arbeiten am 110 ... 240 V-Netz nur von Fachpersonal ausführen lassen.

Montageanleitung sorgfältig lesen und aufbewahren.  
Weitere Benutzerinformationen und Informationen zur Planung unter <https://BUSCH-JAEGER.de> oder durch Scannen des QR-Codes.

**Bestimmungsgemäßer Gebrauch**  
Der Bewegungsmelder dient zur Schaltung von Beleuchtungsanlagen in Abhängigkeit von Helligkeit und/oder Bewegung. Er ist nur für den Innenbereich von Gebäuden ausgelegt und für die Deckenmontage konzipiert.  
Die Montage ist u. a. auf den folgenden flex-Einsätzen sinnvoll:  
- Relais-Einsätze  
- e-contact-Einsätze  
- LED-Dimmer-Einsätze  
- Nebenstellen-Einsätze

Das Gerät ist nicht als Einbruch- oder Überfallmelder geeignet, da die hierfür vorgeschriebene Sabotagesicherheit gemäß VdS-Vorschrift nicht gegeben ist.

**ACHTUNG**  
Das Gerät besitzt hochempfindliche Sensoren und Linsensysteme.  
- Keine Linsensegmente abdecken oder abkleben, da sonst die Funktion des Geräts gestört wird.  
- Das Gerät und das Linsensystem nicht mit scheuernden oder aggressiven Reinigungsmitteln reinigen.

**Technische Daten**

Öffnungswinkel:	180°
Helligkeitsgrenzwert:	1 ... 500 Lux, Tagbetrieb
Ausschaltverzögerung:	10 Sekunden ... 30 Minuten Kurzeitimpuls 1 Sekunden
Montagehöhe:	0,8 m ... 2,2 m
Schutzart:	IP20
Temperaturbereich:	-5 °C ... +45 °C
Lagertemperatur:	-25 °C ... +70 °C

### Modulares System

**Hinweis**  
Die Bewegungsmelder-Sensoren [5 ... 7] lassen sich physikalisch beliebig mit den flex-Einsätzen [1 ... 4] kombinieren. Dabei sind jedoch nicht alle Kombinationen in Hinblick auf die gewünschten Funktionen sinnvoll.

**Funktion**  
Die Funktion ist abhängig vom verwendeten flex-Einsatz. Je nach verwendetem flex-Einsatz, arbeitet der Bewegungsmelder [6] in einem der folgenden Modi:  
- Relais-Einsatz, 1-fach oder e-contact-Einsatz:  
- Schaltet bei Bewegung in Abhängigkeit der Umgebungshelligkeit.  
- Beim e-contact erfolgt ein Soft-Einschalten bzw. Soft-Ausschalten innerhalb 1 Sekunden.  
- Relais-Einsatz, 2-fach:  
- Kanal 1 schaltet bei Bewegung in Abhängigkeit der Umgebungshelligkeit.  
- Kanal 2 bleibt unbeeinflusst.  
- LED-Dimmer-Einsatz:  
- Licht dimmt bei Bewegung auf den eingestellten Wert.  
- In Abhängigkeit der Umgebungshelligkeit.  
- Innerhalb der Soft-Einschaltzeit bzw. Soft-Ausschaltzeit.  
- Der Helligkeitswert lässt sich durch die Vorortbedienung verändern.  
- Nebenstellen-Einsatz:  
- Zur Erweiterung des Erfassungsbereichs.

**Anschluss**  
Siehe Dokumentation des jeweils verwendeten flex-Einsatzes.  
Eine Erweiterung des Erfassungsbereichs ist mit dem Nebenstellen-Einsatz flex möglich.  
[8] „Relais-Einsatz flex, 1-fach“ mit „Busch-Wächter® 180 flex, Komfort Sensor mit Multilinse“  
[9] Optional: Nebenstellen-Taster, z. B.: 2020 US/xxx  
[10] „Nebenstellen-Einsatz flex“ mit „Busch-Wächter® 180 flex, Komfort Sensor mit Multilinse“

**Montage**  
Den Bewegungsmelder zusammen mit dem Rahmen auf den flex-Einsatz aufsetzen [1] / [2].  
Flex-Einsatz und Rahmen sind nicht im Lieferumfang enthalten und müssen gesondert bestellt werden.

**Hinweis**  
Zum Entfernen der Abdeckung ist gegebenenfalls die Verwendung eines geeigneten Werkzeuges notwendig.

### Erfassungsbereich

Der Erfassungsbereich ist unter anderem von der Umgebungstemperatur abhängig. Die angegebenen Werte beziehen sich auf eine Umgebungstemperatur von 21°C. Bei höheren Umgebungstemperaturen reduziert sich der Erfassungsbereich.  
[3+5] Montagehöhen / Erfassungsebenen  
[4+6] Erfassungsbereich

Erfassungsbereich		
Montagehöhe (H)	längs zum Melder gehend	quer zum Melder gehend
1,1 m	5 m	7 m seitlich 8 m frontal
2,2 m	4 m	8 m

### Einstellung und Bedienung

**Hinweis**  
Die Funktion der Einstellelemente ist abhängig vom verwendeten flex-Einsatz.

[11] Trimmer  
[12] Trimmer  
[13] LED  
[14] Wippen-Taste oben  
[15] Wippen-Taste unten

Wippen-Taste oben [14]:  
- Kurzer Tastendruck:  
- Licht einschalten bis zum Ablauf der Ausschaltverzögerung.  
- Langer Tastendruck:  
- Montage auf Relais-Einsatz oder e-contact-Einsatz:  
- Permanent-Licht EIN. LED [13] leuchtet als Status-Rückmeldung.  
- Ein erneuter langer Tastendruck verlässt den Permanent Modus.  
- Montage auf Dimmer-Einsatz:  
- Helligkeit bis zum maximalen Helligkeitswert erhöhen.

Wippen-Taste unten [15]:  
- Kurzer Tastendruck:  
- Licht sofort ausschalten.  
- Eine Wiedereinschaltung kann erst nach Ablauf der bewegungsabhängigen Sperrzeit erfolgen.  
- Langer Tastendruck:  
- Montage auf Relais-Einsatz oder e-contact-Einsatz:  
- Permanent-Licht AUS, LED [13] leuchtet als Status-Rückmeldung.  
- Ein erneuter langer Tastendruck verlässt den Permanent Modus.  
- Montage auf Dimmer-Einsatz:  
- Helligkeit bis zum minimalen Helligkeitswert verringern.

**Helligkeitsschaltsschwelle**  
Die Helligkeitsschwelle und der Helligkeitsunabhängige Betrieb werden über den Trimmer [11] auf der Rückseite des Gerätes eingestellt [A].  
- Die Helligkeitsschwelle bestimmt die Lichtstärke, ab der das Licht bei Bewegungserfassung einschaltet.  
- Wenn das Umgebungslicht heller ist als die eingestellte Helligkeitsschwelle, schaltet das Licht bei Bewegungserfassung nicht ein.

### Ausschaltverzögerung

Das Ausschalten erfolgt nach der eingestellten Kurzzeitimpulse gesendet (1 Sekunden EIN / 9 Sekunden AUS). Die Ausschaltverzögerung wird über den Trimmer [12] auf der Rückseite des Gerätes eingestellt [B].  
- Die Ausschaltverzögerung startet bei jeder Bewegungserfassung neu.

### Kurzzeitbetrieb

In dieser Betriebsart werden für die Dauer der Erfassung Kurzzeitimpulse gesendet (1 Sekunden EIN / 9 Sekunden AUS). Einstellung über den Trimmer [12] auf der Rückseite des Gerätes [C].  
- Der Kurzzeitimpuls dient zum Ansteuern von z. B. Treppenlichtzeitschaltern oder Türlocken.  
- Das anschließende Verhalten ist von dem angesteuerten Gerät abhängig.

### Gehtest

Stellen Sie zum Aktivieren des Gehtests den Trimmer [11] auf die Stellung "Test" [D].  
- Erkannte Bewegungen werden im Gehtest über die LED [13] (hinter der Linse) signalisiert. Ebenfalls wird die am flex Einsatz angeschlossene Leuchte kurz eingeschaltet.  
- Deaktivieren Sie nach Beendigung des Tests den Gehtest wieder. Dies erfolgt durch Rückstellen des Trimmers [11] auf die gewünschte Helligkeitsschwelle.

### Nebenstellenbedienung über Taster

Die Lichteinschaltung kann jederzeit über einen Nebenstellentaster erfolgen.  
- Eine Ausschaltung erfolgt erst nach Verlassen des Erfassungsbereichs und Ablauf der eingestellten Ausschaltverzögerung.  
- Weitere Informationen zur Nebenstellenbedienung entnehmen Sie dem Produkthandbuch (siehe QR-Code in dieser Anleitung).

### Parametrierung / Setup

Über die gerätespezifische Setupprozedur können die folgenden Parameter eingestellt werden.  
a. Ausschaltvorwarnung  
b. Memory-Funktion

- Setup Aufrufen:  
- Wippen-Taste oben [14] für >10 Sekunden drücken.  
- Die LED blinkt langsam.
- Ausschaltvorwarnung:  
- Wippen-Taste unten [15] für ca. 1 Sekunden drücken (Innerhalb eines Zeitfensters <5 Sekunden).  
- Die LED erlischt.  
- Anschließend: Wippen-Taste oben [14] kurz drücken (innerhalb eines Zeitfensters von <10 Sek.)  
- Aktiviert (LED an) oder deaktiviert (LED aus) die Ausschaltvorwarnung.
- 2b. Memory-Funktion (nur in Kombination mit Dimmer-Einsatz):  
- Wippen-Taste oben [14] für ca. 1 Sekunden drücken.  
- Die LED erlischt.  
- Anschließend: Wippen-Taste unten [15] kurz drücken (innerhalb eines Zeitfensters von <10 Sekunden)  
- Aktiviert (LED an) oder deaktiviert (LED aus) die Memory-Funktion des Dimmers.
3. Setup verlassen:  
- Wippen-Taste oben [14] für ca. 1 Sekunden drücken (innerhalb eines Zeitfensters von <10 Sekunden)  
- Speichert die Vorauswahl. Die LED leuchtet, als Rückmeldung 1x auf.

### Service

Busch-Jaeger Elektro GmbH - Ein Unternehmen der ABB Gruppe, Freisenbergstraße 2, D-58513 Lüdenscheid, Tel.: +49 2351 956-1600; <https://BUSCH-JAEGER.de>

