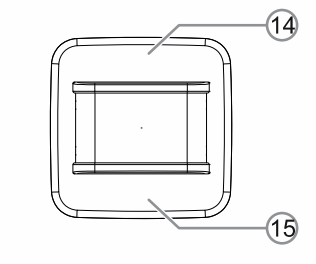
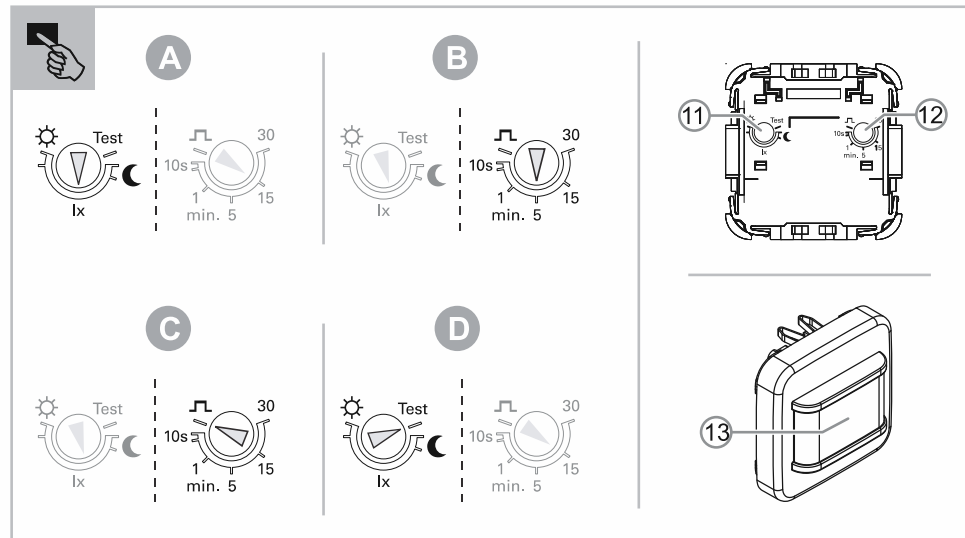
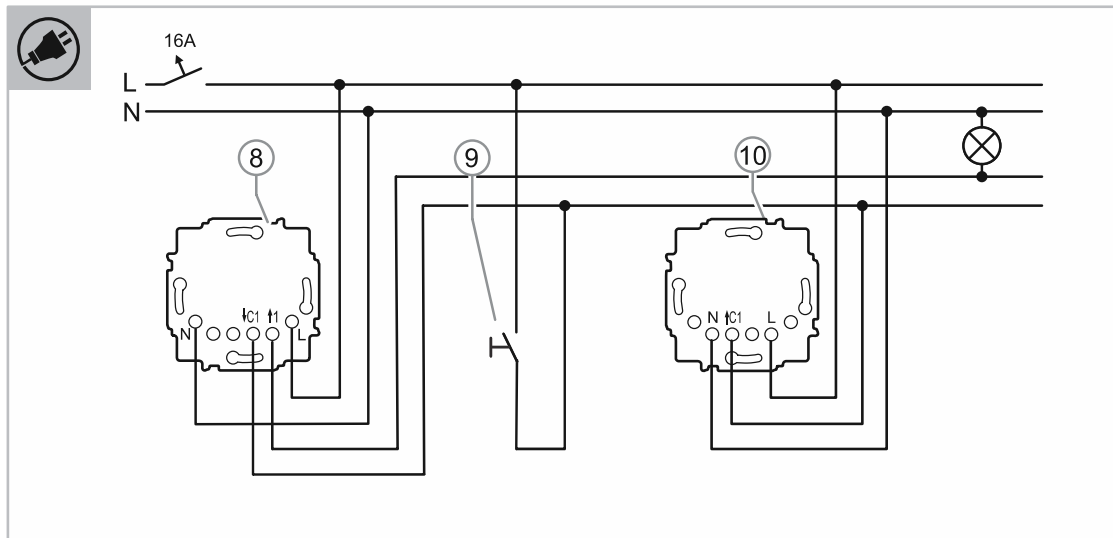


64762-xxx

DE EN NL



**Busch-Wächter®**

64762-xxx	180 flex, Komfort Sensor mit Selectlinse
-----------	--

**GEFAHR**

- Bei direktem oder indirektem Kontakt mit spannungsführenden Teilen kommt es zu einer gefährlichen Körperdurchströmung. Elektrischer Schock, Verbrennungen oder der Tod können die Folge sein. Bei unsachgemäß ausgeführten Arbeiten an spannungsführenden Teilen besteht Brandgefahr.
- Vor Montage und Demontage Netzspannung freischalten!
- Arbeiten am 110 ... 240 V-Netz nur von Fachpersonal ausführen lassen.

- Montageanleitung sorgfältig lesen und aufbewahren.
- Weitere Benutzerinformationen und Informationen zur Planung unter <https://BUSCH-JAEGER.de> oder durch Scannen des QR-Codes.

**Bestimmungsgemäßer Gebrauch**

Der Bewegungsmelder dient zur Schaltung von Beleuchtungsanlagen in Abhängigkeit von Helligkeit und/oder Bewegung. Er ist nur für den Innenbereich von Gebäuden ausgelegt und für die Deckenmontage konzipiert.

- Die Montage ist u. a. auf den folgenden flex-Einsätzen sinnvoll:
- Relais-Einsätze
  - e-contact-Einsätze
  - LED-Dimmer-Einsätze
  - Nebenstellen-Einsätze

Das Gerät ist nicht als Einbruch- oder Überfallmelder geeignet, da die hierfür vorgeschriebene Sabotagesicherheit gemäß VdS-Vorschrift nicht gegeben ist.

**ACHTUNG**

- Das Gerät besitzt hochempfindliche Sensoren und Linsensysteme.
- Keine Linsensegmente abdecken oder abkleben, da sonst die Funktion des Geräts gestört wird.
  - Das Gerät und das Linsensystem nicht mit scheuernden oder aggressiven Reinigungsmitteln reinigen.

**Technische Daten**

Öffnungswinkel:	180°
Helligkeitsgrenzwert:	1 ... 500 Lux, Tagbetrieb
Ausschaltverzögerung:	▪ 10 Sekunden ... 30 Minuten ▪ Kurzzeitimpuls 1 Sekunden
Montagehöhe:	0,8 m ... 1,2 m
Schutzart:	IP20
Temperaturbereich:	-5 °C ... +45 °C
Lagertemperatur:	-25 °C ... +70 °C

**Modulares System**

**Hinweis**

Die Bewegungsmelder-Sensoren [5 ... 7] lassen sich physikalisch beliebig mit den flex-Einsätzen [1 ... 4] kombinieren. Dabei sind jedoch nicht alle Kombinationen in Hinblick auf die gewünschten Funktionen sinnvoll.

**Funktion**

Die Funktion ist abhängig vom verwendeten flex-Einsatz. Je nach verwendetem flex-Einsatz, arbeitet der Bewegungsmelder [6] in einem der folgenden Modi:

- Relais-Einsatz, 1-fach oder e-contact-Einsatz:
  - Schaltet bei Bewegung in Abhängigkeit der Umgebungshelligkeit.
  - Beim e-contact erfolgt ein Soft-Einschalten bzw. Soft-Ausschalten innerhalb 1 Sekunden.
- Relais-Einsatz, 2-fach:
  - Kanal 1 schaltet bei Bewegung in Abhängigkeit der Umgebungshelligkeit.
  - Kanal 2 bleibt unbeeinflusst.
- LED-Dimmer-Einsatz:
  - Licht dimmt bei Bewegung auf den eingestellten Wert.
  - In Abhängigkeit der Umgebungshelligkeit.
  - Innerhalb der Soft-Einschaltzeit bzw. Soft-Ausschaltzeit.
  - Der Helligkeitswert lässt sich durch die Vorortbedienung verändern.
- Nebenstellen-Einsatz:
  - Zur Erweiterung des Erfassungsbereichs.



**Anschluss**

Siehe Dokumentation des jeweils verwendeten flex-Einsatzes.

Eine Erweiterung des Erfassungsbereichs ist mit dem Nebenstellen-Einsatz flex möglich.

[8] „Relais-Einsatz flex, 1-fach“ mit „Busch-Wächter® 180 flex, Komfort Sensor mit Selectlinse“

[9] Optional: Nebenstellen-Taster, z. B.: 2020 US/xxx

[10] „Nebenstellen-Einsatz flex“ mit „Busch-Wächter® 180 flex, Basic Sensor mit Selectlinse“



**Montage**

Den Bewegungsmelder zusammen mit dem Rahmen auf den flex-Einsatz aufsetzen [1] / [2]. Flex-Einsatz und Rahmen sind nicht im Lieferumfang enthalten und müssen gesondert bestellt werden.

**Hinweis**

Zum Entfernen der Abdeckung ist gegebenenfalls die Verwendung eines geeigneten Werkzeuges notwendig.

**Erfassungsbereich**

Der Erfassungsbereich ist unter anderem von der Umgebungstemperatur abhängig. Die angegebenen Werte beziehen sich auf eine Umgebungstemperatur von 21 °C. Bei höheren Umgebungstemperaturen reduziert sich der Erfassungsbereich.

- [3] Montagehöhen / Erfassungsebenen
- [4] Erfassungsbereich
- [5] Horizontale Einengung des Erfassungsbereichs durch Abkleben

Erfassungsbereich		
Montagehöhe (H)	längs zum Melder gehend	quer zum Melder gehend
1,1 m	5 m	12 m



**Einstellung und Bedienung**

**Hinweis**

Die Funktion der Einstellelemente ist abhängig vom verwendeten flex-Einsatz.

- [11] Trimmer
- [12] Trimmer
- [13] LED
- [14] Wippen-Taste oben
- [15] Wippen-Taste unten

- Wippen-Taste oben [14]:
- Kurzer Tastendruck:
    - Licht einschalten bis zum Ablauf der Ausschaltverzögerung.
  - Langer Tastendruck:
    - Montage auf Relais-Einsatz oder e-contact-Einsatz:
      - Permanent-Licht EIN. LED [13] leuchtet als Status-Rückmeldung.
      - Ein erneuter langer Tastendruck verlässt den Permanent Modus.
    - Montage auf Dimmer-Einsatz:
      - Helligkeit bis zum maximalen Helligkeitswert erhöhen.

- Wippen-Taste unten [15]:
- Kurzer Tastendruck:
    - Licht sofort ausschalten.
    - Eine Wiedereinschaltung kann erst nach Ablauf der bewegungsabhängigen Sperrzeit erfolgen.
  - Langer Tastendruck:
    - Montage auf Relais-Einsatz oder e-contact-Einsatz:
      - Permanent-Licht AUS, LED [13] leuchtet als Status-Rückmeldung.
      - Ein erneuter langer Tastendruck verlässt den Permanent Modus.
    - Montage auf Dimmer-Einsatz:
      - Helligkeit bis zum minimalen Helligkeitswert verringern.

**Helligkeitsschaltsschwelle**

Die Helligkeitsschwelle und der helligkeitsunabhängige Betrieb werden über den Trimmer [11] auf der Rückseite des Gerätes eingestellt [A].

- Die Helligkeitsschwelle bestimmt die Lichtstärke, ab der das Licht bei Bewegungserfassung einschaltet.
- Wenn das Umgebungslicht heller ist als die eingestellte Helligkeitsschwelle, schaltet das Licht bei Bewegungserfassung nicht ein.

**Ausschaltverzögerung**

Das Ausschalten erfolgt nach der eingestellten Ausschaltverzögerung. Die Ausschaltverzögerung wird über den Trimmer [12] auf der Rückseite des Gerätes eingestellt [B].

- Die Ausschaltverzögerung startet bei jeder Bewegungserfassung neu.

**Kurzzeitbetrieb**

In dieser Betriebsart werden für die Dauer der Erfassung Kurzzeitimpulse gesendet (1 Sekunden EIN / 9 Sekunden AUS). Einstellung über den Trimmer [12] auf der Rückseite des Gerätes [C].

- Der Kurzzeitimpuls dient zum Ansteuern von z. B. Treppenlichtzeitschaltern oder Türlocken.
- Das anschließende Verhalten ist von dem angesteuerten Gerät abhängig.

**Gehtest**

- Stellen sie zum Aktivieren des Gehtests den Trimmer [11] auf die Stellung "Test" [D].
- Erkannte Bewegungen werden im Gehtest über die LED [13] (hinter der Linse) signalisiert. Ebenfalls wird die am flex Einsatz angeschlossene Leuchte kurz eingeschaltet.
  - Deaktivieren Sie nach Beendigung des Tests den Gehtest wieder. Dies erfolgt durch Rückstellen des Trimmers [11] auf die gewünschte Helligkeitsschwelle.

**Nebenstellenbedienung über Taster**

- Die Lichteinschaltung kann jederzeit über einen Nebenstellentaster erfolgen.
- Eine Ausschaltung erfolgt erst nach Verlassen des Erfassungsbereichs und Ablauf der eingestellten Ausschaltverzögerung.
  - Weitere Informationen zur Nebenstellenbedienung entnehmen Sie dem Produkthandbuch (siehe QR-Code in dieser Anleitung).

**Parametrierung / Setup**

Über die gerätespezifische Setupprozedur können die folgenden Parameter eingestellt werden.

- Ausschaltvorwarnung
- Memory-Funktion

- Setup Aufrufen:
  - Wippen-Taste oben [14] für >10 Sekunden drücken.
  - Die LED blinkt langsam.
- Ausschaltvorwarnung:
  - Wippen-Taste unten [15] für ca. 1 Sekunden drücken (Innerhalb eines Zeitfensters <5 Sekunden).
  - Die LED erlischt.
  - Anschließend: Wippen-Taste oben [14] kurz drücken (innerhalb eines Zeitfensters von <10 Sek.)
  - Aktiviert (LED an) oder deaktiviert (LED aus) die Ausschaltvorwarnung.
- Memory-Funktion (nur in Kombination mit Dimmer-Einsatz):
  - Wippen-Taste oben [14] für ca. 1 Sekunden drücken.
  - Die LED erlischt.
  - Anschließend: Wippen-Taste unten [15] kurz drücken (innerhalb eines Zeitfensters von <10 Sekunden)
  - Aktiviert (LED an) oder deaktiviert (LED aus) die Memory-Funktion des Dimmers.
- Setup verlassen:
  - Wippen-Taste oben [14] für ca. 1 Sekunden drücken (innerhalb eines Zeitfensters von <10 Sekunden)
  - Speichert die Vorauswahl. Die LED leuchtet, als Rückmeldung 1x auf.

**Service**

Busch-Jaeger Elektro GmbH - Ein Unternehmen der ABB Gruppe, Freisenbergstraße 2, D-58513 Lüdenscheid, Tel.: +49 2351 956-1600; <https://BUSCH-JAEGER.de>

## Busch-Watchdog

64762-xxx	180 flex, Comfort sensor with select lens
-----------	---

### DANGER



Dangerous currents flow through the body when coming into direct or indirect contact with live components. This can result in electric shock, burns or even death. Work improperly carried out on current-carrying parts can cause fires.



- Disconnect the mains voltage prior to mounting and dismantling!
- Permit work on the 110 - 240 V mains network to be carried out only by specialist staff.

- Please read the mounting instructions carefully and keep them for future use.
- Additional user information and information about planning is available at [www.BUSCH-JAEGER.com](http://www.BUSCH-JAEGER.com) or by scanning the QR code.

### Intended Use

The movement detector serves for switching lighting systems in dependence of brightness and/or movement. It is designed only for interior areas of buildings and for mounting on ceilings.

Mounting, among others, is practical on the following flex inserts:

- Relay inserts
- e-contact inserts
- LED dimmer inserts
- Extension unit inserts

The device is not suitable for use as an intrusion or attack alarm since it lacks the required security against sabotage in accordance with the German VdS (Authority on Safety and Security) regulations.

### ATTENTION

The device contains highly sensitive sensors and lens systems.

- Do not cover or mask lens segments since this will interfere with the function of the device.
- Do not clean the device and the lens system with abrasive or aggressive cleaning agents.

### Technical data

Opening angle:	180°
Brightness limit value:	1 - 500 lux, daytime operation
Switch-off delay:	<ul style="list-style-type: none"><li>10 seconds - 30 minutes</li> <li>Short-time pulse 1 second</li></ul>
Mounting height:	0.8 m - 1.2 m
Protection type:	IP20
Temperature range:	-5°C - +45°C
Storage temperature:	-25°C - +70°C



### Modular System

#### Notice

The movement detector sensors [5-7] can be freely combined with the flex inserts [1 - 4]. Although not all combinations may be practical with regard to the desired functions.

#### Function

The function depends on the flex insert used. Depending on the flex insert used, the movement detector [6] operates in one of the following modes:

- Relay insert, 1gang or e-contact insert:
  - At movement it switches in dependence of the ambient brightness.
  - With the e-contact, a soft switch-on or soft switch-off takes place within 1 second.
- Relay insert, 2gang:
  - At movement, channel 1 switches in dependence of the ambient brightness.
  - Channel 2 remains unaffected.
- LED dimmer insert:
  - At movement the light dims to the set value.
  - In dependence of the ambient brightness.
    - Within the soft switch-on time or soft switch-off time.
    - The brightness value can be changed by onsite operation.
- Extension unit insert:
  - For the extension of the detection range.



### Connection

See the documentation of the respectively used flex insert.

An extended detection range is possible with the Extension unit insert flex.

[8] "Relay insert flex, 1 gang" with "Busch-Watchdog 180 flex, Comfort sensor with select lens"

[9] Option: Extension unit push-button, e.g.: 2020 US/xxx

[10] "Extension unit insert flex" with "Busch-Watchdog 180 flex, Basic sensor with select lens"



### Mounting

Attach the movement detector together with the cover frame on the flex insert [1] / [2].

Flex insert and cover frames are not included in the scope of delivery and must be purchased separately.

#### Notice

To remove the cover, a suitable tool may have to be used.



### Detection range

The detection range is, among others, dependent on the ambient temperature. The specified values refer to an ambient temperature of 21°C. The detection range is reduced at higher ambient temperatures.

[3] Mounting heights / Detection levels

[4] Detection range

[5] Horizontal reduction of the detection range by masking

Detection range		
Mounting height (H)	Lengthways toward the detector	Crosswise toward the detector
1.1 m	5 m	12 m



### Setting and operation

#### Notice

The function of the setting elements depends on the flex insert used.

[11] Trimmers

[12] Trimmers

[13] LED

[14] Rocker button top

[15] Rocker button bottom

Rocker button top [14]:

- Brief press of the button:
  - Switch on the light up to the expiration of the switch-off delay.
- Long press of the button:
  - Mounting on relay insert or e-contact insert:
    - Permanent light ON. The LED [13] lights up as status feedback signal.
    - A renewed long press of the button exits the permanent mode.
  - Mounting on dimmer insert:
    - Increase brightness up to the maximum brightness value.

Rocker button bottom [15]:

- Brief press of the button:
  - Switch light off immediatly.
    - The switch-on can only take place after the movement-dependent blockage time.
- Long press of the button:
  - Mounting on relay insert or e-contact insert:
    - Permanent light OFF, the LED [13] lights up as status feedback signal.
    - A renewed long press of the button exits the permanent mode.
  - Mounting on dimmer insert:
    - Reducing the brightness up to the minimum brightness value.

#### Brightness switching threshold

The brightness-value threshold and operation independent of the brightness are set via the trimmer [11] on the rear of the device [A].

- The brightness-value threshold determines the luminosity from which the light switches on at the detection of movement.
- If the surrounding light is brighter than the set brightness-value threshold, the light does not switch on at the detection of movement.

## Busch-Wächter®

64762-xxx	180 flex, comfort sensor met selectlens
-----------	---

### GEVAAR



Bij direct of indirect contact met spanningvoerende delen ontstaat een gevaarlijke doorstroming van het lichaam. Elektrische schok, brandwonden of de dood kunnen het gevolg zijn. Bij niet correct uitgevoerde werkzaamheden aan spanningvoerende delen bestaat brandgevaar.



- Voor montage en demontage eerst de netspanning vrijschakelen!
- Werkzaamheden aan het "110 ... 240V"-elektriciteitsnet uitsluitend laten uitvoeren door een erkend elektrotechnisch installatiebedrijf.

- Montagehandleiding zorgvuldig lezen en bewaren.
- Meer informatie voor de gebruiker en informatie over de planning op [www.BUSCH-JAEGER.com](http://www.BUSCH-JAEGER.com) of door scannen van de QR-code.

### Beoogd gebruik

De bewegingsschakelaar wordt gebruikt voor schakeling van verlichtingsinstallaties afhankelijk van lichtsterkte en/of beweging. De schakelaar is uitsluitend geschikt voor gebruik binnen gebouwen en voor plafondmontage.

Montage is onder meer op de volgende flex-sokkels zinvol:

- Relaisokkels
- e-contactokkels
- Led-dimmersokkels
- Nevenpostsokkels

Het apparaat is niet geschikt als inbraak- of overvalmelder omdat de hiervoor voorgeschreven sabotageveiligheid volgens VdS-voorschrift niet is gegarandeerd.

### WAARSCHUWING

Het apparaat heeft uiterst gevoelige sensoren en lenssystemen.

- Lenssegmenten niet afdekken of afplakken, omdat anders de werking van het apparaat wordt gestoord.
- Het apparaat en het lensstysteem niet met schurende of agressieve reinigingsmiddelen schoonmaken.

### Technische gegevens

Openingshoek:	180°
Lichtwaarde-instelling:	1 ...500 lux, dagbedrijf
Uitschakelvertraging:	<ul style="list-style-type: none"><li>10 seconden ... 30 minuten</li> <li>Korte impuls 1 seconde</li></ul>
Montagehoogte:	0,8 m ... 1,2 m
Beschermingsgraad:	IP20
Temperatuurbereik:	-5 °C ... +45 °C
Opslagtemperatuur:	-25 °C ... +70 °C



### Modulair systeem

#### Opmerking

De bewegingsschakelaar-sensoren [5 ... 7] kunnen naar behoefte fysiek worden gecombineerd met de flex-sokkels[1 ... 4]. Hierbij zijn echter niet alle combinaties zinvol met het oog op de gewenste functies.

#### Functie

De functie is afhankelijk van de gebruikte flex-sokkel. Afhankelijk van de gebruikte flex-sokkel werkt de bewegingsschakelaar [6] in een van de volgende modi:

- Relaisokkel, 1-voudig of e-contactokkel:
  - Schakelt bij beweging afhankelijk van de omgevingshelderheid.
  - Bij het e-contact vindt binnen 1 seconde een zachte inschakeling of zachte uitschakeling plaats.
- Relaisokkel, 2-voudig:
  - Kanaal 1 schakelt bij beweging afhankelijk van de omgevingshelderheid.
  - Kanaal 2 blijft onaangetast.
- Led-dimmersokkel:
  - Licht dimt bij beweging op de ingestelde waarde.
    - Afhankelijk van de omgevingshelderheid.
    - Binnen de zachte inschakeltijd of zachte uitschakeltijd.
    - De helderheidswaarde kan door bediening ter plaatse worden gewijzigd.
- Nevenpostsokkel:
  - Voor uitbreiding van het detectiebereik.



### Aansluiting

Zie documentatie van de gebruikte flex-sokkel.

Het detectiebereik kan worden uitgebreid met de Nevenpostsokkel flex.

[8] "Relaisokkel flex, 1-voudig" met "Busch-Wächter® 180 flex, comfort sensor met selectlens"

[9] Optioneel: externe impulsdrukker, bijv.: 2020 US/xxx

[10] "Nevenpostsokkel flex" met "Busch-Wächter® 180 flex, basic sensor met selectlens"



### Montage

De bewegingsschakelaar samen met het afdekraam op de flex-sokkel plaatsen [1] / [2].

Flex-sokkel en afdekraam zijn niet bij levering inbegrepen en moeten apart worden besteld.

#### Opmerking

Het kan nodig zijn geschikt gereedschap te gebruiken om de afdekking te verwijderen.



### Detectiebereik

Het detectiebereik is onder meer afhankelijk van de omgevingstemperatuur. De aangegeven waarden hebben betrekking op een omgevingstemperatuur van 21°C. Bij hogere omgevingstemperaturen wordt het detectiebereik kleiner.

[3] Montagehoogtes/detectiegebieden

[4] Detectiebereik

[5] Horizontale beperking van het detectiebereik door afplakken

Detectiebereik		
Montage oogte (H)	parallel aan melder lopend	dwars t.o.v. melder lopend
1,1 m	5 m	12 m



### Instelling en bediening

#### Opmerking

De functie van de instelementen is afhankelijk van de gebruikte flex-sokkel.

[11] Trimmer

[12] Trimmer

[13] Led

[14] Bedieningswiptoets boven

[15] Bedieningswiptoets onder

Bedieningswiptoets boven [14]:

- Korte druk op de toets:
  - Licht inschakelen totdat de uitschakelvertraging is verstreken.
- Lange druk op de toets:
  - Montage op relaisokkel of e-contactokkel:
    - Permanent-licht AAN. Led [13] brandt als statusterugmelding.
    - Nieuwe lange druk op de toets verlaat de permanente modus.
  - Montage op dimmersokkel:
    - Helderheid tot maximale helderheidswaarde verhogen.

Bedieningswiptoets onder [15]:

- Korte druk op de toets:
  - Licht meteen uitschakelen.
  - Herinschakeling pas na verstrijken van de bewegingsafhankelijke blokkeringstijd mogelijk.
- Lange druk op de toets:
  - Montage op relaisokkel of e-contactokkel:
    - Permanent licht UIT, led [13] brandt als statusterugmelding.
    - Nieuwe lange druk op de toets verlaat de permanente modus.
  - Montage op dimmersokkel:
    - Helderheid tot minimale helderheidswaarde verlagen.

#### Helderheidschakeldrempel

De helderheidsdrempel en lichtenafhankelijke werking worden ingesteld via de trimmer [11] aan de achterzijde van het apparaat [A].

- De helderheidsdrempel bepaalt de lichtsterke waarbij het licht bij bewegingsdetectie inschakelt.
- Als het omgevingslicht helderder is dan de ingestelde helderheidsdrempel, schakelt het licht bij bewegingsdetectie niet aan.

#### Switch off delay

The switch-off takes place after the set switch-off delay. The switch-off delay is set via the trimmer [12] on the rear of the device [B].

- The switch-off delay starts again at each detection of movement.

#### Short-time operation

In this operating mode short-time pulses are sent for the duration of detection (1 second ON / 9 seconds OFF). It is set via the trimmer [12] on the rear of the device [C].

- The short-time pulse serves for activating staircase light timer switches or door bells, for example.
- The subsequent behaviour depends on the activated device.

#### Activation test

To activate the activation test, set the trimmer [11] on setting "Test" [D].

- Detected movements are signaled in the activation test via the LED [13] (behind the lens). Also the lamp connected on the flex insert is briefly switched on.
- Deactivate the activation test again after the test is completed. This is done by resetting the trimmer [11] to the desired brightness-value threshold.

#### Extension unit operation via push-button

The light can be switched at any time via an extension unit push-button.

- The switch-off takes place only after the detection range has been exited and the set switch-off delay has expired.
- Additional information on the operation of the extension unit is available in the product manual. (see the QR code in this manual).

#### Parameter setting / Setup

The following parameters can be set via the setup procedure specific to the device.

- Switch-off pre-warning
- Memory function

- Calling up setup:
  - Press the top rocker button [14] for >10 seconds.
    - The LED flashes slowly.
- Switch-off pre-warning:
  - Press the bottom rocker button [15] for approx. 1 second (within a time window of <5 seconds).
    - The LED goes out.
    - Following this: Briefly press the top rocker button [14] (within a time window of <10 seconds)
      - Activates (LED on) or deactivates (LED off) the switch-off pre-warning.
- Memory function (only in combination with dimmer insert):
  - Press the top rocker button [14] for approx. 1 second.
    - The LED goes out.
    - Following this: Briefly press the bottom rocker button [15] (within a time window of <10 seconds)
      - Activates (LED on) or deactivates (LED off) the memory function of the dimmer.
- Exit setup:
  - Press the top rocker button [14] for approx. 1 second (within a time window of <10 seconds)
    - Saves the preselection. The LED lights up 1x as feedback signal.

### Service

Busch-Jaeger Elektro GmbH - A member of the ABB Group, Freisenbergstraße 2, D-58513 Lüdenscheid, Germany, Tel.: +49 2351 956-1600; [www.BUSCH-JAEGER.com](http://www.BUSCH-JAEGER.com)

### Uitschakelvertraging

Het uitschakelen gebeurt na de ingestelde uitschakelvertraging. De uitschakelvertraging wordt ingesteld via de trimmer [12] op de achterzijde van het apparaat [B].

- De uitschakelvertraging start bij iedere bewegingsdetectie opnieuw.

### Korte werking

In deze bedrijfsmodus worden voor de duur van de detectie korte impulsen verzonden (1 seconde AAN / 9 seconden UIT). Instelling via de trimmer [12] op de achterzijde van het apparaat [B].

- De korte impuls is bedoeld voor het aansturen van bijvoorbeeld trappenhuistijdschakelaars of deurbellen.
- Het daarop volgende gedrag is afhankelijk van het aangestuurde apparaat.

#### Looptest

Om de looptest te activeren, zet u de trimmer [11] in de stand "Test" [D].

- Gedetecteerde bewegingen worden in de looptest gesignaleerd via de led [13] (achter de lens). Het lampje dat op de flex-sokkel is aangesloten wordt ook kort ingeschakeld.
- Na afloop van de test deactiveert u de looptest weer. Dit wordt gedaan door de trimmer [11] terug te zetten op de gewenste helderheidsdrempel.

#### Nevenpostbediening met impulsdrukker

Het licht kan op ieder moment worden ingeschakeld met extra impulsdrukker.

- Pas na het verlaten van het detectiebereik en na afloop van de ingestelde uitschakelvertraging vindt de uitschakeling plaats.
- Voor meer informatie over de nevenpostbediening zie het producthandboek (zie QR-code in deze handleiding).

#### Parametrisering / setup

De volgende parameters kunnen worden ingesteld via de apparaatspecifieke setupprocedure.

- Voorwaarschuwing uitschakeling
- Memofunctie

- Setup oproepen:
  - Bedieningswiptoets boven [14] voor >10 seconden indrukken.
    - De LED knippert langzaam..
- Voorwaarschuwing uitschakeling:
  - Bedieningswiptoets onder [15] voor ca. 1 seconde indrukken (binnen en tijdvenster <5 seconden).
    - De LED gaat uit.
    - Vervolgens: bedieningswiptoets boven [14] kort indrukken (binnen en tijdvenster <10 sec.)
      - Activeert (led aan) of deactiveert (led uit) de voorwaarschuwing uitschakeling.
- Memofunctie (alleen in combinatie met dimmersokkel):
  - Bedieningswiptoets boven [14] voor ca. 1 seconde indrukken.
    - De LED gaat uit.
    - Vervolgens: bedieningswiptoets onder [15] kort indrukken (binnen en tijdvenster <10 seconden)
      - Activeert (led aan) of deactiveert (led uit) de memofunctie van de dimmer.
- Setup afsluiten:
  - Bedieningswiptoets boven [14] voor ca. 1 seconde indrukken (binnen en tijdvenster van <10 seconden).
    - Slaat de voorselectie op. De led licht 1x op als terugmelding.

### Service

Busch-Jaeger Elektro GmbH - Een onderneming van de ABB-groep, Freisenbergstraße 2, D-58513 Lüdenscheid, Tel.: +49 2351 956-1600; [www.BUSCH-JAEGER.com](http://www.BUSCH-JAEGER.com)