

8215 U-101

8217 U-101

DE EN NL



8215 U-101



8217 U-101



Deutsch

**Busch-Radio DAB+**

**Busch-Radio BTconnect DAB+**

**GEFAHR**

Bei direktem oder indirektem Kontakt mit spannungsführenden Teilen kommt es zu einer gefährlichen Körperdurchströmung. Elektrischer Schock, Verbrennungen oder der Tod können die Folge sein. Bei unsachgemäß ausgeführten Arbeiten an spannungsführenden Teilen besteht Brandgefahr.

- Vor Montage und Demontage Netzspannung freischalten!
- Arbeiten am 110 ... 240 V-Netz nur von Fachpersonal ausführen lassen.

- Montageanleitung sorgfältig lesen und aufbewahren.
- Weitere Benutzerinformationen und Informationen zur Planung unter <https://BUSCH-JAEGER.de> oder durch Scannen des QR-Codes.

**Bestimmungsgemäßer Gebrauch**

- Das Gerät dient zur Wiedergabe von Radiosendern oder externen Audioquellen. Die Wiedergabe externer Audioquellen erfolgt unter anderem über eine Bluetooth® Funktion. Zusätzlich verfügt es über eine Weckfunktion und eine Schlaffunktion.
- Externe Lautsprecher lassen sich über eine Bluetooth® Funktion anbinden.
- Das Gerät darf nur in trockenen Innenräumen installiert werden.

**EU-Konformitätserklärung (vereinfacht)**

Nur 8217 U-101:

Hiermit erklärt Busch-Jaeger, dass die Funkanlagentypen 8217 U-101 der Richtlinie 2014/53/EU entsprechen. Der vollständige Text der EU-Konformitätserklärung ist unter der folgenden Internetadresse verfügbar:

- <https://www.busch-jaeger-katalog.de/2CKA008200A0278.artikel.html>

**Technische Daten**

Nennspannung:	230 V AC, ±10 %, 50 / 60 Hz
Display	
- Farbdisplay	
- Sichtbereich horizontal / vertikal:	+/- 80 °
Leistungsaufnahme im Ruhezustand	
- Modus ECO:	≤ 0,4 W
- Modus premium:	≤ 5 W
nur 8217 U-101	
- Übertragungsprotokoll:	Bluetooth
- Übertragungsfrequenz:	2400 ... 2483,5 MHz
- Maximale Sendeleistung:	≤ 10dBm
Lautsprecher-Ausgangsleistung:	2x 2 W (RMS)
Leiterquerschnitt Schraubklemmen, Spannungsversorgung:	0,2 ... 2,5mm <sup>2</sup> , AWG 14 ... 26
Abisolierlänge Schraubklemmen, Spannungsversorgung:	5 ... 6 mm
Leiterquerschnitt Push-In Klemme, Lautsprecher-/Signalanschluss-/Antennenklemmen starr/flexibel:	0,2 mm <sup>2</sup> ... 1,5 mm <sup>2</sup> , AWG 16 ... 24
Abisolierlänge Push-in Klemme, Lautsprecher- / Signalanschluss- / Antennenklemmen:	7 ... 8 mm
Zulässige Lautsprecher-Impedanz:	4 ... 8 Ω
Frequenzbereich:	250 ... 15.000 Hz
Schutzart:	IP 20
Betriebstemperatur:	5 °C ... +40 °C
Lagertemperatur:	-20 °C ... +70 °C

**Anschluss**

**Hinweis**

Ein Sicherungsautomat muss in der Gebäudeinstallation vorhanden sein.

- Sicherungsautomat: 230 V AC, ±10%, 50 / 60 Hz max. B16 A.
- Örtliche Bestimmungen für Elektroinstallationen sind zu beachten.

**Hinweis**

Eine Verbesserung der Empfangseigenschaft kann gegebenenfalls mit einer externen Antenne, erreicht werden (z. B. einer Wurfantenne (AWG 18 ... 22 (0,5 mm<sup>2</sup>, Länge 90 cm)). Mindestabstand der Antenne zu leitenden Teilen beachten und gegebenenfalls Zusatzisolation durch Trennstegge oder Trennwände verwenden.

- [A] Optional, AUX Klemmen als Eingang oder Ausgang konfiguriert.
- [B] Optional, Anschluss einer externen Antenne.
- [C] Optional, gleichzeitiges Einschalten mit Raumlicht.
- [D] Variante: Bei Anschluss von Leuchtstofflampen oder LED-Lampen ist die Verwendung eines 2-poligen Schalters empfohlen.

**Montage**

**ACHTUNG**

Geräteschaden durch die Verwendung harter Gegenstände! Die Kunststoffteile des Gerätes sind empfindlich.

- Bedienelement nur mit den Händen abziehen.
- Auf keinen Fall einen Schraubendreher oder ähnlichen harten Gegenstand verwenden.

- Gerät ist bereits montiert.
  - Bedienelement abziehen!
- Gerät ist im Auslieferungszustand.
  - Bedienelement abziehen!
- Steckklemmen
  - Lautsprecherkabel am UP-Einsatz anschließen.
  - Optional: externe Antenne und / oder AUX-Eingang / AUX-Ausgang anschließen.
- Schraubklemmen (max. 3,5 Lb-In, 0,4 Nm)
  - Netzkabel am UP-Einsatz anschließen.

- UP-Einsatz montieren.
- Bedienelement lagerichtig (TOP Kennzeichnung beachten), zusammen mit dem Abdeckrahmen auf UP-Einsatz stecken.

Das Setup wird automatisch bei der Erstinbetriebnahme oder bei dem Zurückstellen der Einstellungen (RESET) durchgeführt.

- RESET: Gleichzeitiges Drücken aller 4 Bedientaster für mehr als 5 Sekunden.

**Demontage**

Die Demontage erfolgt in umgekehrter Reihenfolge zur Montage.

- Lösen Sie bei der Demontage der Lautsprecherkabel, des AUX-Anschlusses und gegebenenfalls der externen Antenne die Steckklemmen (z.B. mit einem Schraubendreher).

**Bedientaster**

- Setup / Bedienung
- EIN / AUS / Aktivierung Sleep-Funktion
  - Menüwechsel zurück / Lautstärke leiser
  - Menüwechsel weiter / Lautstärke lauter
  - Favoriten / Menü / Bestätigen

**Symbole (in der Standardansicht)**

- Senderlogo / gegebenenfalls Albumcover / Senderinformationen
- Statusanzeigen

**Bedienung**

Für die Bedienung dieses Gerätes empfehlen wir das Produkthandbuch.

- Zum Produkthandbuch gelangen sie über den QR-Code, siehe Kopf in dieser Kurzanleitung.

**Service**

Busch-Jaeger Elektro GmbH - Ein Unternehmen der ABB Gruppe, Freisenbergstraße 2, D-58513 Lüdenscheid, Tel.: +49 2351 956-1600; <https://BUSCH-JAEGER.de>

English

**Busch-Radio DAB+**

**Busch-Radio BTconnect DAB+**

**DANGER**

Dangerous currents flow through the body when coming into direct or indirect contact with live components. This can result in electric shock, burns or even death. Work improperly carried out on current-carrying parts can cause fires.

- Disconnect the mains voltage prior to mounting and dismantling!
- Work on the 110 - 240 V mains network is to be performed by specialist staff only.

- Please read the mounting instructions carefully and keep them for future use.
- Additional user information and information about planning is available at [www.BUSCH-JAEGER.de](http://www.BUSCH-JAEGER.de) or by scanning the QR code.

**Intended use**

- The device serves for replaying of radio stations or external audio sources. External audio sources are played, among others, via a Bluetooth® function. It also has an alarm function and a sleep function.
- External loudspeakers can be connected via a Bluetooth® function.
- The device must only be installed in dry indoor rooms.

**EU declaration of conformity (simplified)**

Only 8217 U-101 :

Busch-Jaeger herewith declares that radio system types 8217 U-101 conform to directive 2014/53/EU. The complete text of the EU declaration of conformity is available at the following Internet address:

- <https://www.busch-jaeger-katalog.de/2CKA008200A0278.artikel.html>

**Technical data**

Nominal voltage:	230 V AC, ±10%, 50 / 60 Hz
Display	
- Colour display	
- Visual range horizontal / vertical:	+/- 80 °
Power consumption during the idle state	
- ECO mode:	≤ 0,4 W
- Premium mode:	≤ 5 W
Only 8217 U-101 :	
- Transmission protocol:	Bluetooth
- Transmission frequency:	2400 to 2483.5 MHz
- Maximum transmission power:	≤ 10 dBm
Output power of loudspeaker:	2x 2 W (RMS)
Conductor cross section of screw-type terminals, for power supply:	0,2 to 2,5mm <sup>2</sup> , AWG 14 – AWG 26
Stripping length of screw-type terminals, for power supply:	5 to 6 mm
Conductor cross-section of push-in terminal, Loudspeaker/signal connection/antenna terminals rigid/flexible:	0,2 mm <sup>2</sup> to 1,5 mm <sup>2</sup> , AWG 16 – AWG 24
Stripping length of loudspeaker/signal connection/antenna terminals:	7 to 8 mm
Admissible loudspeaker impedance:	4 to 8 Ω
Frequency range:	250 to 15,000 Hz
Protection type:	IP 20
Operating temperature:	5 °C to +40 °C
Storage temperature:	-20 °C to +70 °C

**Connection**

**Notice**

An automatic circuit breaker must be available in the building installation.

- Automatic circuit breaker: 230 V AC, ±10%, 50 / 60 Hz max. B16A.
- Local regulations for electrical installations must be adhered to.

**Notice**

An improvement of the reception characteristics can possibly be achieved with an external antenna (e.g. a cable antenna (AWG 18 - 22 (0.5 mm<sup>2</sup>, length 90 cm)). Observe the minimum distance of the antenna to conducting parts and, if necessary, use additional isolation such as partitioning strips or walls.

- [A] Option, AUX terminals configured as input or output.
- [B] Option, connection of an external antenna.
- [C] Option, simultaneous switch-on with room light.
- [D] Variation: When connecting fluorescent lamps or LED lamps, a 2-pole switch is recommended.

**Mounting**

**ATTENTION**

The device can sustain damage when coming into contact with hard objects!

- Pull the control elements off only with your hands.
- Do not use screwdrivers or similar hard objects.

- The device is already mounted.
  - Pull off the control element!
- State of the device at the point of delivery.
  - Pull off the control element!
- Plug-in terminals
  - Connect loudspeaker cables to the flush-mounted insert.
  - Option: Connect an external antenna and/or AUX input / AUX output.
- Screw terminals (max. 3.5 Lb-In, 0.4 Nm)
  - Connect the mains cable to the flush-mounted insert.

- Mount the flush-mounted insert.
- Plug the control element positionally correct (observe TOP designation) onto the FM insert together with the cover frame.

The setup is carried out automatically during initial commissioning or when resetting the settings (RESET).

- RESET: Simultaneous press of all 4 operating buttons for longer than 5 seconds.

**Dismantling**

Dismantling is carried out in the reverse order to mounting.

- To dismantle the loudspeaker cables, the AUX connections and, if necessary, the external antenna, loosen the plug-in terminals (e.g. with a screwdriver).

**Operating buttons**

- Setup / operation
- ON / OFF / Activation of sleep function
  - Back one menu item / lower volume
  - Next menu item / higher volume
  - Favourites / Menu / Confirm

**Icons (in the Standard view)**

- Station logo / album cover if necessary / station information
- Status displays

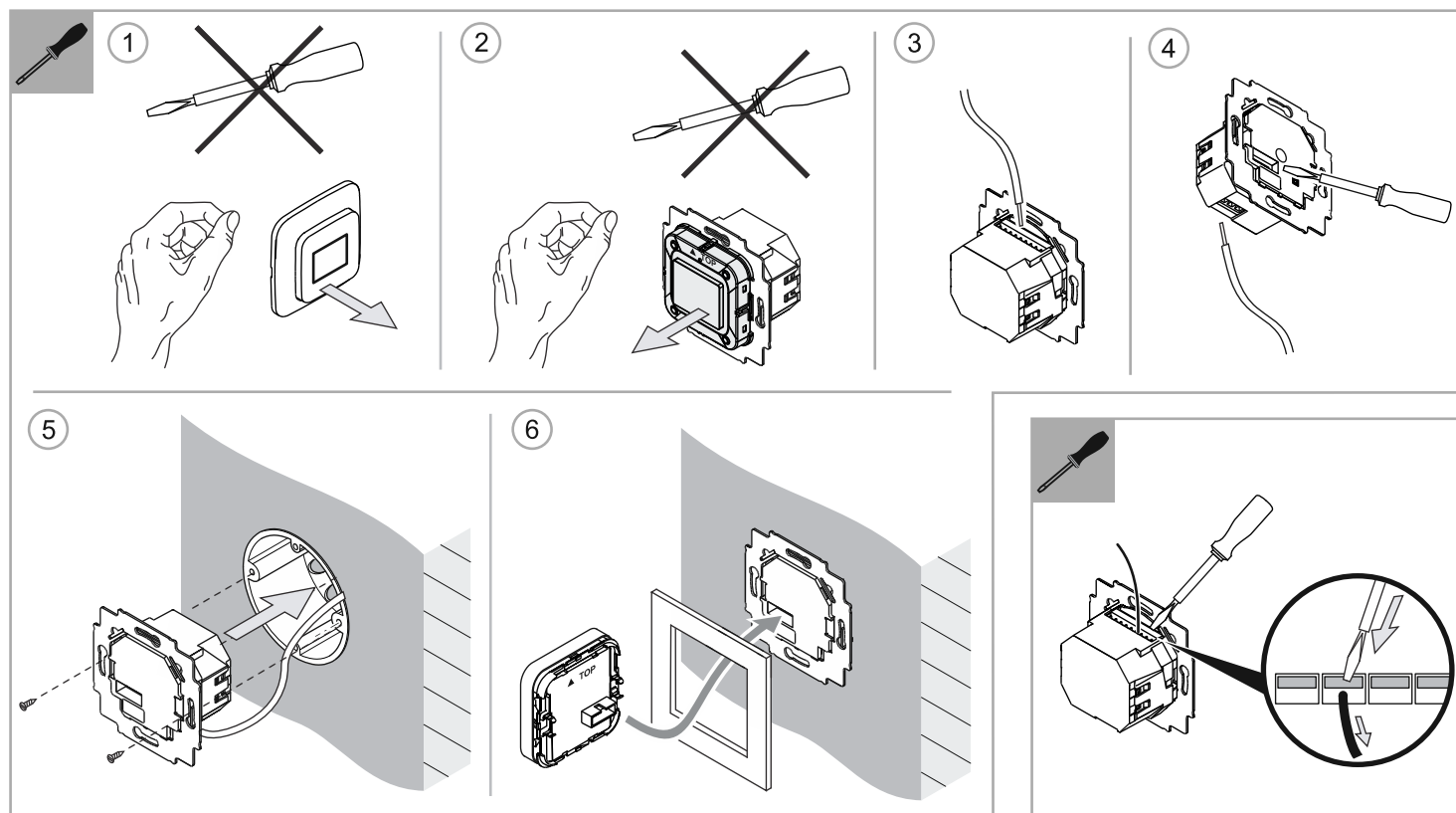
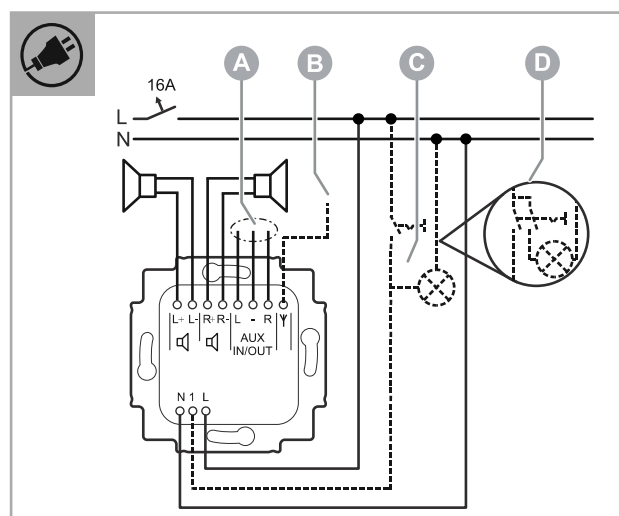
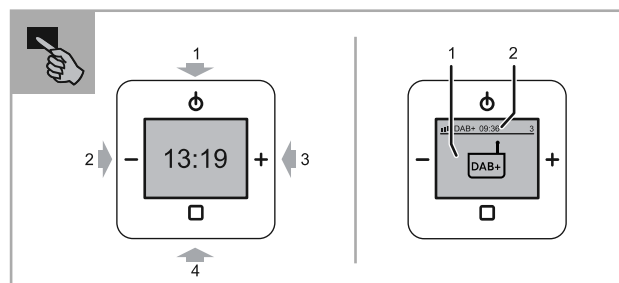
**Operation**

To operate this device we recommend the product manual.

- The product manual is accessed via the QR code, see the heading in these brief instructions.

**Service**

Busch-Jaeger Elektro GmbH - A member of the ABB Group, Freisenbergstraße 2, D-58513 Lüdenscheid, Germany, Tel.: +49 2351 956-1600; [www.BUSCH-JAEGER.de](http://www.BUSCH-JAEGER.de)



8215 U-101

8217 U-101

DE EN NL



8215 U-101



8217 U-101



**Busch-Radio DAB+**

**Busch-Radio BTconnect DAB+**

**GEVAAR**

- Bij direct of indirect contact met spanningvoerende delen ontstaat een gevaarlijke doorstroming van het lichaam. Elektrische schok, brandwonden of de dood kunnen het gevolg zijn. Bij niet correct uitgevoerde werkzaamheden aan spanningvoerende delen bestaat brandgevaar.
- Voor montage en demontage eerst de netspanning vrijschakelen!
- Werkzaamheden aan het "110...240V"-stroomnet uitsluitend laten uitvoeren door een erkend elektrotechnisch installatiebedrijf.

- Montagehandleiding zorgvuldig lezen en bewaren.
- Meer informatie voor de gebruiker en informatie over de planning op [www.BUSCH-JAEGER.de](http://www.BUSCH-JAEGER.de) of door scannen van de QR-code.

**Beoogd gebruik**

- Het apparaat wordt gebruikt voor het weergeven van radiozenders of externe geluidsbronnen. Externe audiobronnen worden onder andere via een Bluetooth®-functie afgespeeld. Bovendien is het apparaat voorzien van een wekfunctie en een slaapfunctie.
- Externe luidsprekers kunnen worden aangesloten via een Bluetooth®-functie.
- Het apparaat mag uitsluitend worden geïnstalleerd in droge ruimtes binnen.

**EU-verklaring van overeenstemming (vereenvoudigd)**

Alleen 8217 U-101 :

Hiermee verklaart Busch-Jaeger dat de radioapparatuur 8217 U-101 voldoet aan de richtlijn 2014/53/EU. De volledige tekst van de EU-verklaring van overeenstemming is beschikbaar op het volgende internetadres:  
<https://www.busch-jaeger-katalog.de/2CKA008200A0278.artikel.html>

**Technische gegevens**

Nominale spanning:	230 V AC, ±10 %, 50 / 60 Hz
Display	
▪ Kleurendisplay	
▪ Zichtbare bereik horizontaal/verticaal:	+/- 80 °
Opgenomen vermogen in ruststand	
▪ Modus ECO:	≤ 0,4 W
▪ Modus premium:	≤ 5 W
alleen 8217 U-101	
▪ Overdrachtsprotocol:	Bluetooth
▪ Overdrachtfrequentie:	2400 ... 2483,5 MHz
▪ Maximaal zendvermogen:	≤ 10dBm
Uitgangsvermogen luidspreker:	2x 2 W (RMS)
Aderdoorsnede schroefklemmen voeding:	0,2 ... 2,5mm², AWG 14 ... 26
Draadstriplengte schroefklemmen voeding:	5 ... 6 mm
Aderdoorsnede steekklem, luidspreker- / signaalaansluiting- / antenneklemmen star/flexibel:	0,2 mm² ... 1,5 mm², AWG 16 ... 24
Draadstriplengte, steekklem, luidspreker- / signaalaansluiting- / antenneklemmen:	7 ... 8 mm
Toelaatbare luidsprekerimpedantie:	4 ... 8 Ω
Frequentiebereik:	250 ... 15.000 Hz
Beschermingsgraad:	IP 20
Bedrijfstemperatuur:	5 °C ... +40 °C
Opslagtemperatuur:	-20 °C ... +70 °C

**Aansluiting**

**Opmerking**

- In de gebouwinstallatie moet een installatie-automaat aanwezig zijn.
- Installatie-automaat: 230 V AC, ±10%, 50 / 60 Hz max. B16 A.
- De ter plaatse geldende bepalingen voor elektrische installaties moeten in acht worden genomen.

**Opmerking**

- De ontvangstkwaliteit kan eventueel worden verbeterd met een externe antenne (bijv. een kabelantenne (AWG 18 ... 22 (0,5 mm², lengte 90 cm)).
- Rekening houden met de minimale afstand tussen de antenne en de te geleidende delen en, indien nodig, extra isolatie gebruiken door middel van scheidingen of tussenschotten.

- [A] Optioneel, AUX-aansluitingen geconfigureerd als in- of uitgang.
- [B] Optioneel, aansluiting van een externe antenne.
- [C] Optioneel, gelijktijdig inschakelen met ruimtelicht.
- [D] Variant: bij aansluiting van fluorescentielampen of ledlampen wordt een 2-polige schakelaar aanbevolen.

**Montage**

**LET OP**

- Beschadiging van het apparaat door gebruik van harde voorwerpen!
- De kunststofonderdelen van het apparaat zijn kwetsbaar.
- Bedieningselement alleen met de handen lostrekken.
- In geen geval een schroevendraaier of een soortgelijk hard voorwerp gebruiken.

- Apparaat is reeds gemonteerd.
  - Bedieningselement lostrekken!
- Apparaat bevindt zich in de leveringstoestand.
  - Bedieningselement lostrekken!
- Stekklemmen
  - Luidsprekerkabels op inbouwsokkel aansluiten.
  - Optioneel: externe antenne en/of AUX-ingang / AUX-uitgang aansluiten.
- Schroefklemmen (max. 3,5 Lb-In, 0,4 Nm)
  - Netkabel op inbouwsokkel aansluiten.

- Inbouwsokkel monteren.
- Bedieningselement in de juiste positie (op markering TOP letten), samen met het afdekraam op de inbouwsokkel steken.

De setup wordt automatisch uitgevoerd bij de eerste inbedrijfname of bij het resetten van de instellingen (RESET).

- RESET: Gelijktijdig indrukken van alle 4 de bedieningstoetsen gedurende meer dan 5 seconden.

**Demontage**

- De demontage gebeurt in omgekeerde volgorde van de montage.
- Maak bij de demontage van de luidsprekerkabels van de AUX-aansluiting en eventueel van de externe antenne steekklemmen los (bijvoorbeeld met een schroevendraaier).

**Bedieningstoetsen**

- Setup / bediening
- [1] AAN / UIT / activering van de slaapfunctie
- [2] Vorig menu / volume verlagen
- [3] Volgend menu / volume verhogen
- [4] Favorieten / menu / bevestigen

**Symbolen (in standaardweergave)**

- [1] Zenderlogo / eventueel albumhoes / zenderinformatie
- [2] Statusindicaties

**Bediening**

- We raden aan de producthandleiding voor de bediening van dit apparaat te lezen.
- U kunt de producthandleiding openen via de QR-code, zie koptekst in deze korte handleiding.

**Service**

Busch-Jaeger Elektro GmbH - Een onderneming van de ABB-groep, Freisenbergstraße 2, D-58513 Lüdenscheid, Tel.: +49 2351 956-1600; [www.BUSCH-JAEGER.de](http://www.BUSCH-JAEGER.de)