

**Kurzanleitung**  
DALI

# How-To\_



**Beschreibung:**

Was ist DALI und wie kann ich DALI-Leuchten an Busch-free@home anbinden und nutzen?

# DALI

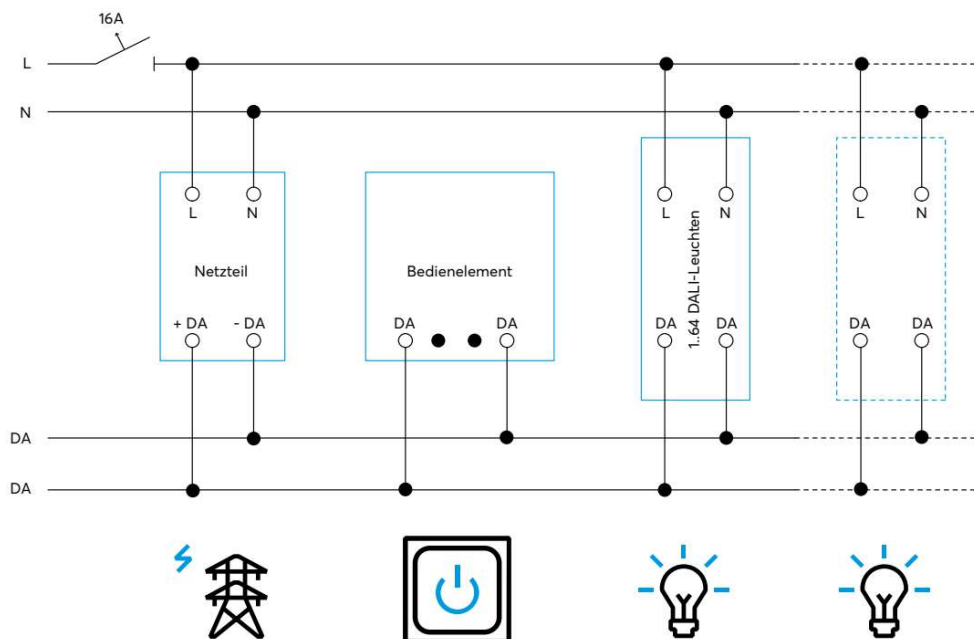
## Einleitung:

DALI ist ein Bus-System, dessen Ursprung in der Beleuchtungsindustrie liegt. Über das standardisierte DALI-Protokoll (DALI für "Digital Addressable Lighting Interface,") Protokoll können elektronische Betriebsgeräte für die Lichttechnik angesteuert werden.

DALI zeichnet sich durch ein präzises Ansteuern der Leuchte und ein gutes Dimm-Verhalten, besonders bei LED Leuchten aus. Ein weiterer Vorteil ist die Flexibilität durch Einzelansteuerung und/oder Gruppieren von Leuchten, die Nutzung von farbigem Licht (RGB und RGBW) oder auch Turnable White (Warmweiß/Kaltweiß). Neben der großen Flexibilität besteht der Vorteil beim DALI darin, dass die „Last“ in den einzelnen Leuchten und nicht zentralgeschaltet wird.

## Aufbau:

Der DALI-Bus ist auf maximal 64 Adressen/Teilnehmer limitiert. In dem DALI-Bus gibt es immer ein Netzteil, Bedienelement und die DALI-Leuchten. Für den DALI-Steuerkreis werden 2 Adern benötigt (DALI ist verpolungssicher). Netzspannung und Busleitung dürfen im selben Kabel geführt werden. Das entspricht einem 5-adrigen Kabel (L, N, PE, DA, DA) z.B. NYM-J 5x1,5

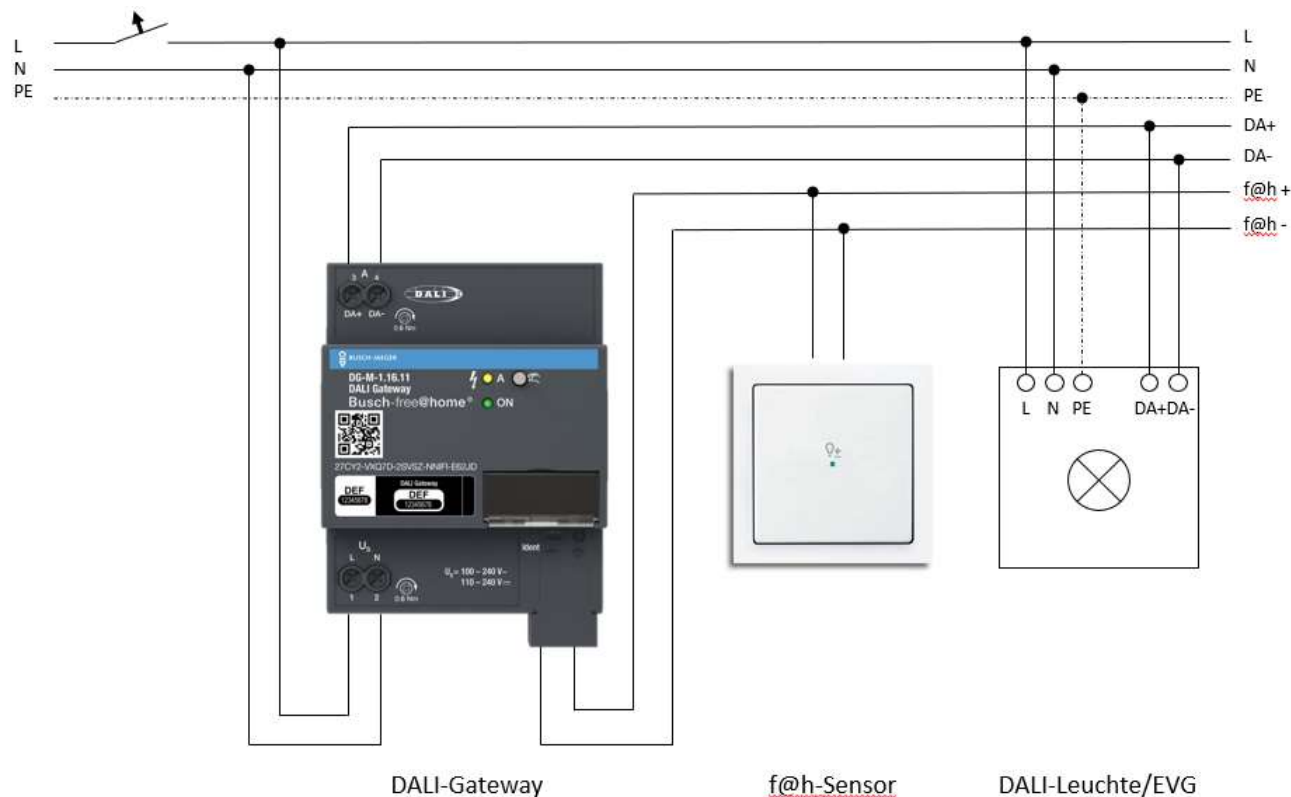


# DALI-Gateway

## Funktionsweise:

Das DALI-Gateway verbindet den DALI-Bus mit dem Busch-free@home Bus. In dem Gateway ist die DALI-Bus-Spannungsversorgung bereits für 64 Teilnehmer/Leuchten integriert.

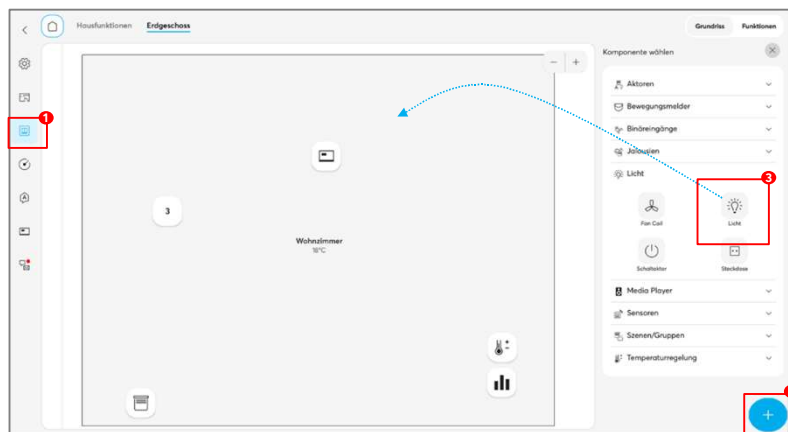
Die Bedienelemente entfallen durch das Gateway auf der DALI-Seite. Die Bedienung erfolgt über die Busch-free@home Sensoren



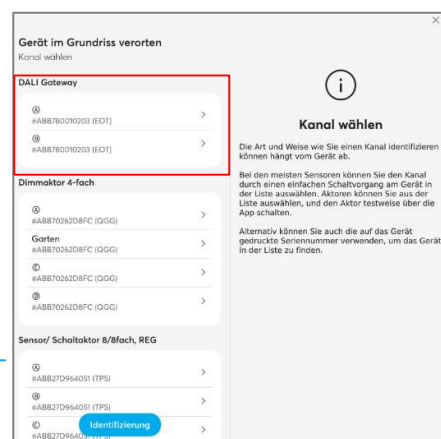
Die DALI Leuchten werden automatisch vom DALI-Gateway erkannt und adressiert. Die weitere Inbetriebnahme, Parametrierung und Zuordnung wird ausschließlich über die free@home Benutzeroberfläche durchgeführt.

# DALI-Gateway

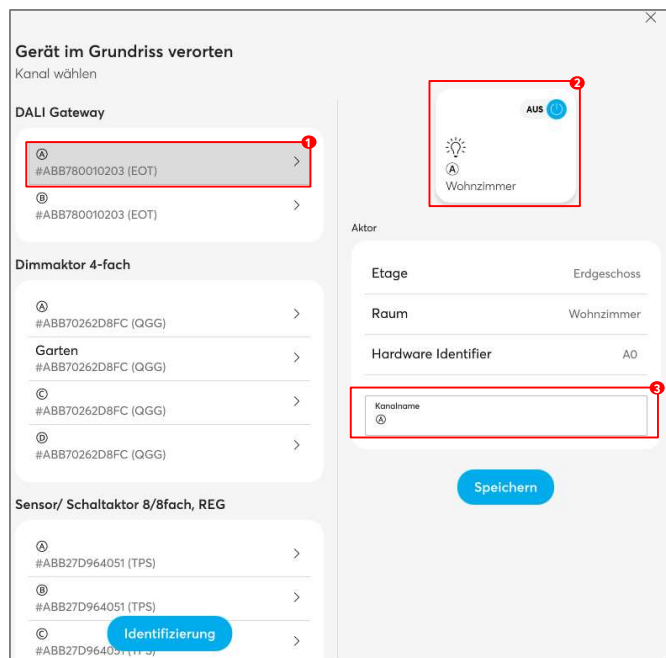
Das DALI-Gateway erkennt automatisch die angeschlossenen Leuchten und bietet diese zur Verortung und Verbindung in der Konfigurationsoberfläche an.



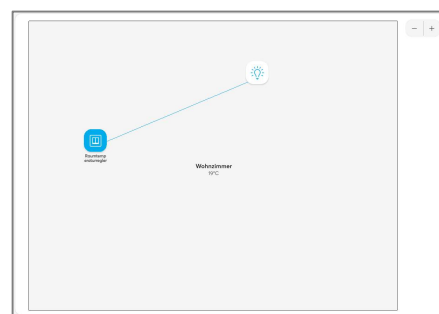
1. In der Konfigurationsoberfläche im Bereich „Geräte, Szenen & Gruppen“ wird die DALI-Leuchte wie jede andere Beleuchtung in den Grundriss gezogen



2. In der Geräteliste werden die am DALI-Gateway angeschlossenen Leuchten aufgeführt



3. Im Gegensatz zu free@home Komponenten haben die DALI-Leuchten keinen werkseitigen Gerätecode. Die Leuchten werden identifiziert indem sie einzeln angewählt ① und über die Schaltfläche ② geschaltet und erkannt werden. Eine Bezeichnung der Leuchte über Kanalname ③ erleichtert die spätere Zuordnung. Mit jeder zugeordneten Leuchte reduziert sich die Identifikationsliste



4. Die Verknüpfung und Parametrierung erfolgt in gewohnter Weise