

Produkt Handbuch

Busch-Welcome IP

H8304-03 IP-Schaltaktor

H8304-04 IP-Schaltaktor



1	Hinweise zur Anleitung	3
2	Sicherheit	3
3	Verwendungszweck.....	3
4	Umwelt	4
4.1	Busch-Jaeger Geräte	4
5	Produktbeschreibung.....	5
5.1	Anbindung und Bedienung.....	5
5.2	Sperrung und Anbindung	6
6	Technische Daten.....	7
7	Montage/Installation	8
7.1	Anforderungen an den Installateur	8
7.2	Mounting.....	9
8	Inbetriebnahme.....	10
8.1	IP-Aktor im Entwicklermodus.....	10
8.2	Power-Lock-Einstellungen	14
8.3	Relais-Schloss-Einstellungen	15
8.4	Entsperren melden.....	16
8.5	Exit-Taste	17
8.6	Statuserkennung Tür.....	18
8.7	Firmware-Update	19
9	FCC.....	20
10	Cyber-Sicherheit	21
10.1	Disclaimer.....	21
10.1	Performance and service	21
10.2	Deployment guideline	22
10.3	Upgrading.....	22
10.4	Backup/restore	22
10.5	Malware prevention solution	22
10.6	Password rule	22
	Hinweis	23

1 Hinweise zur Anleitung

Lesen Sie dieses Handbuch aufmerksam durch und befolgen Sie die aufgeführten Hinweise. So vermeiden Sie Personen- und Sachschäden und gewährleisten einen zuverlässigen Betrieb und eine lange Lebensdauer des Geräts.

Bewahren Sie das Handbuch sorgfältig auf.

Falls Sie das Gerät weitergeben, geben Sie auch dieses Handbuch mit.

Für Schäden durch Nichtbeachtung des Handbuchs übernimmt Busch-Jaeger keine Haftung.

Wenn Sie weitere Informationen benötigen oder Fragen zum Gerät haben, wenden Sie sich an Busch-Jaeger oder besuchen Sie uns im Internet unter:

www.BUSCH-JAEGER.de

2 Sicherheit



GEFAHR

Bei direktem oder indirektem Kontakt mit spannungs-führenden Teilen kommt es zu einer gefährlichen Körperdurchströmung. Elektrischer Schock, Verbrennungen oder der Tod können die Folge sein. Bei unsachgemäß ausgeführten Arbeiten an spannungsführenden Teilen besteht Brandgefahr.

- Vor Montage und/oder Demontage Netzspannung freischalten!
- Arbeiten am 100 ... 240 V-Netz nur von Fachpersonal ausführen lassen

3 Verwendungszweck

Das Gerät ist ein zentrales Bedienelement für das Busch-Welcome IP System und arbeitet ausschließlich mit Komponenten aus diesem System zusammen.

4 Umwelt



Denken Sie an den Schutz der Umwelt !

Gebrauchte Elektro- und Elektronikgeräte dürfen nicht zum Hausabfall gegeben werden.

- Das Gerät enthält wertvolle Rohstoffe, die wieder verwendet werden können. Geben Sie das Gerät deshalb an einer entsprechenden Annahmestelle ab.

4.1 Busch-Jaeger Geräte

Verpackungsmaterialien und Geräte von Busch-Jaeger sind mit Kennzeichnungen und Prüfsiegeln für die sach- und fachgerechte Entsorgung ausgestattet. Entsorgen Sie Verpackungsmaterial und Elektrogeräte bzw. deren Komponenten immer über die hierzu autorisierten Sammelstellen oder Entsorgungsbetriebe.

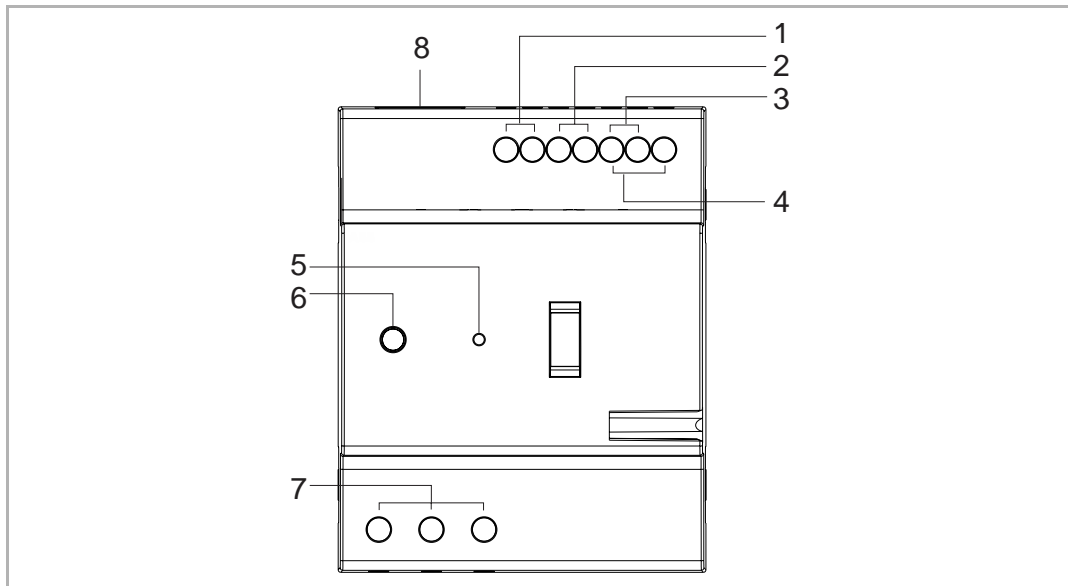
Busch-Jaeger Produkte entsprechen den gesetzlichen Anforderungen, insbesondere dem Elektro- und Elektronikgerätegesetz und der REACH Verordnung.

(EU-Richtlinie 2012/19/EU WEEE und 2011/65/EU RoHS)

(EU-REACH-Verordnung und Gesetz zur Durchführung der Verordnung (EG) Nr.1907/2006

5 Produktbeschreibung

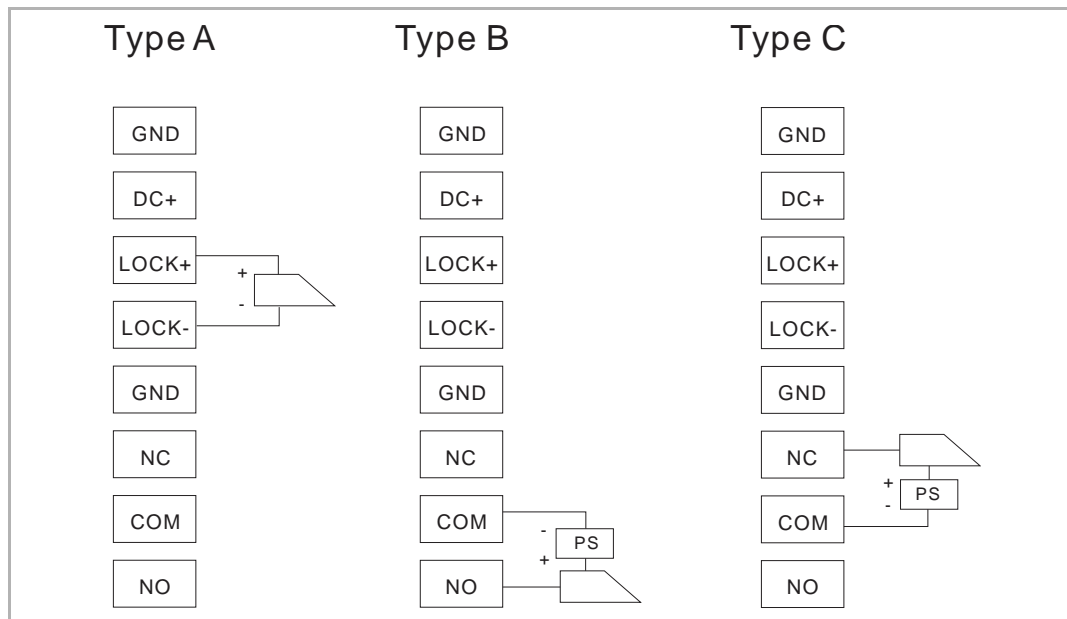
5.1 Anbindung und Bedienung



Nr.	Funktion
1	Anschluss für Systemspannungsversorgung
2	Steckklemmen (LOCK+...LOCK-) für Türöffner
3	Anschluss für den zur Erkennung des Türzustands verwendeten Sensor
4	Anschluss für Exit-Taster
5	Reset-Taster
6	Statusanzeige
7	Steckklemmen (NC...COM...NO) für potentialfreien Ausgang, Türöffner
8	LAN (PoE)

5.2 Sperre und Anbindung

Sperrtyp	Bild	Betriebsart	Spannung	Verdrahtungsart
Elektrischer Türöffner, 12V		Zum Öffnen einschalten	12 VDC/AC	Typ A Typ B
Elektrischer Türöffner, 24V		Zum Öffnen einschalten	24 VDC/AC	Typ B
Elektrisches Kastenschloss, 12 V		Zum Öffnen einschalten	12 VDC	Typ A Typ B
Elektrisches Einsteckschloss		Zum Öffnen ausschalten	12 VDC	Typ C
Magnetschloss		Zum Öffnen ausschalten	12/24 V DC	Typ C



6 Technische Daten

Bezeichnung	Wert
Nennspannung	24 V DC
Betriebsspannungsbereich	20-27 V DC
Nennstrom	27 V DC, 310 mA 24 V DC, 350 mA
Produktabmessungen	71 mm x 90 mm x 64,5 mm
Umgebungstemperatur	-25 °C...+55 °C
Spannungsversorgung Türöffner	DC: 12 V DC, 4 A Impuls, max. 500 mA Dauerhaft AC: 12 V AC, 50 Hz., max. 500 mA Dauerhaft
Signal	230 V AC, 3 A
Netzwerkanschluss Standard	IEEE802.3, 10/100 Mbps, auto MDI/MDI-X

7 Montage/Installation



GEFAHR

Bei direktem oder indirektem Kontakt mit spannungs-führenden Teilen kommt es zu einer gefährlichen Körperdurchströmung. Elektrischer Schock, Verbrennungen oder der Tod können die Folge sein. Bei unsachgemäß ausgeführten Arbeiten an spannungsführenden Teilen besteht Brandgefahr.

- Vor Montage und/oder Demontage Netzspannung freischalten!
- Arbeiten am 100 ... 240 V-Netz nur von Fachpersonal ausführen lassen

7.1 Anforderungen an den Installateur



Warnung

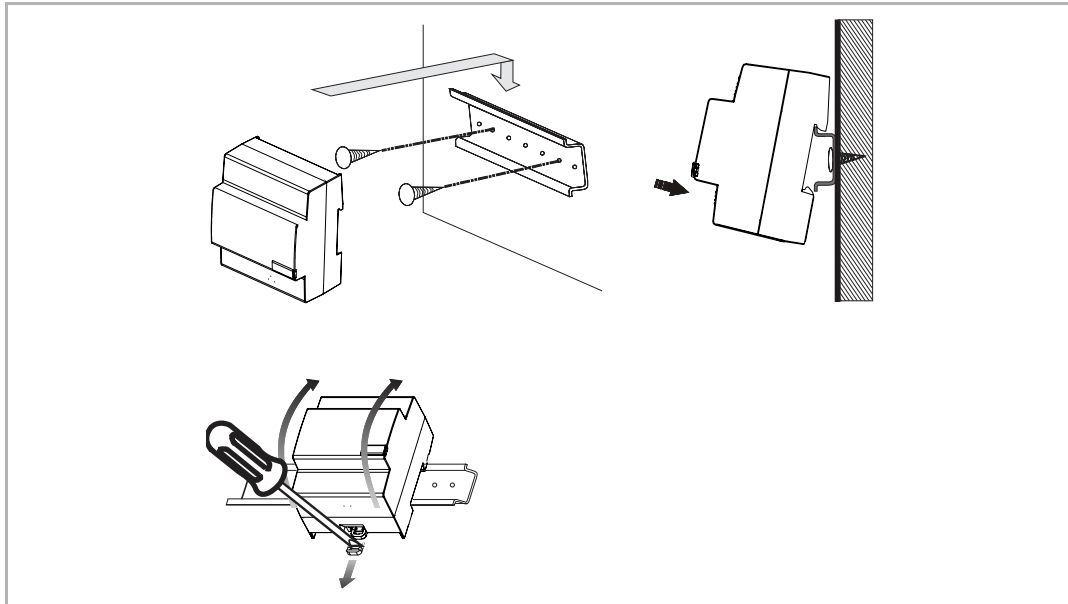
Installieren Sie die Geräte nur, wenn Sie über die notwendigen elektrotechnischen Kenntnisse und Erfahrungen verfügen.

- Durch unsachgemäße Installation gefährden Sie Ihr eigenes Leben und das der Nutzer der elektrischen Anlage.
- Durch unsachgemäße Installation können schwere Sachschäden, z.B. Brand, entstehen.

Notwendige Fachkenntnisse und Bedingungen für die Installation sind mindestens:

- Wenden Sie die „Fünf Sicherheitsregeln“ an (DIN VDE 0105, EN 50110):
 1. Freischalten
 2. Gegen Wiedereinschalten sichern
 3. Spannungsfreiheit feststellen
 4. Erden und Kurzschließen
 5. Benachbarte, unter elektrischer Spannung stehende Teile abdecken oder abschränken.
- Verwenden Sie die geeignete persönliche Schutzausrüstung.
- Verwenden Sie nur geeignete Werkzeuge und Messgeräte.
- Prüfen Sie die Art des Spannungsversorgungsnetzes (TN-System, IT-System, TT-System), um die daraus folgenden Anschlussbedingungen (klassische Nullung, Schutzerdung, erforderliche Zusatzmaßnahmen etc.) sicherzustellen.

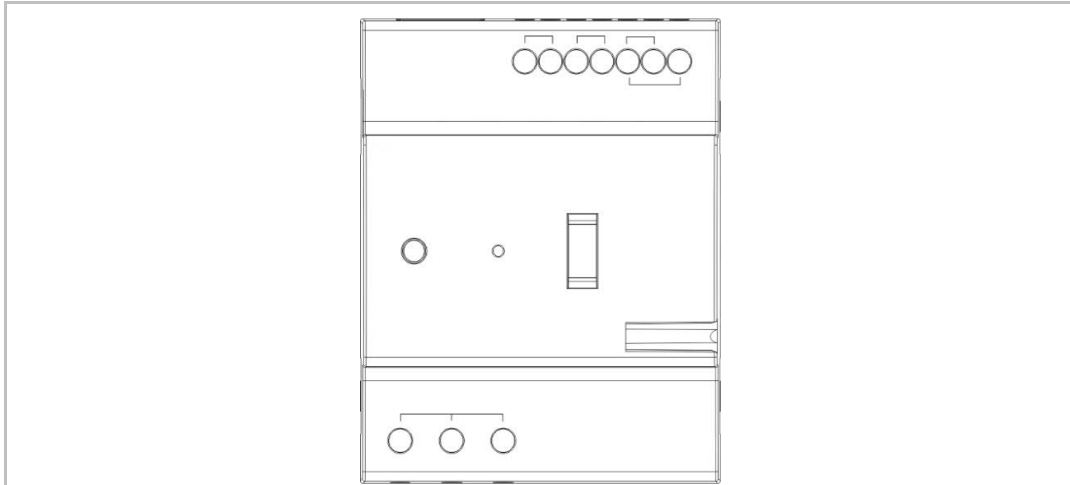
7.2 Mounting



8 Inbetriebnahme

8.1 IP-Aktor im Entwicklermodus

Wenn der Reset-Taster des IP-Aktors beim Einschalten gedrückt wird, bedeutet die blinkende LED, dass sich der IP-Aktor im Entwicklermodus befindet.



Klicken Sie an der Innenstation unter "Techn. Einstellungen" auf "IP-Aktor-Einstellungen".



Tip

Der IP-Aktor verlässt den Entwicklermodus, wenn 5 Minuten lang keine Aktion ausgeführt wird.

Geräteeinstellungen

Bildschirm "IP-Aktor-Einstellungen":

1. Gerätetyp = Netzwerk-IP-Aktor

Gerätenummernbereich 1...32.



2. Gerätetyp = Gebäude-IP-Aktor

Blocknummernbereich 1...999; Gerätenummernbereich 1...32



3. Gerätetyp = Privat-IP-Aktor

Standort des IP-Aktors = intern

Gerätenummernbereich 1...32 (siehe nachstehendes Diagramm)

The screenshot shows the 'Techn. Einstellungen' (Technical Settings) screen of a mobile application. The left sidebar contains menu items: 'Lokale Einstellungen', 'Einstell. Außenstation', 'Einstellungen IP-Schaltakt...', 'Einstell. Smart Home', and 'Passwort management'. The main content area is titled 'Gerätetyp' and includes a dropdown menu set to 'IP-Schaltaktor Privat'. Below this is another dropdown menu for 'IP-Schaltaktor Standort' set to 'Innen'. A dashed yellow box highlights the 'IP-Schaltaktor Standort' dropdown and the 'Gerätenr.' (Device ID) input field, which contains the number '01'. At the bottom of the settings screen, the text 'Adresseinstellungen' is visible. The status bar at the very bottom shows the date and time 'Sa 04/08/18 03:23' along with various system icons.

Below the screenshot is a network diagram divided into two sections: 'Community network' and 'Home network'. In the 'Community network', a 'Switch' is connected to the 'Home network'. The 'Home network' contains a 'Master' device, a 'Router', a 'Subsidiary' device, and a 'Device ID: 1...32' device. The 'Master' device is connected to the 'Router', which is in turn connected to the 'Subsidiary' and the 'Device ID: 1...32' device. The 'Switch' in the 'Community network' is also connected to the 'Master' device in the 'Home network'.

Standort des IP-Aktors = extern

Blocknummernbereich 1...999; Raumnummernbereich 01...63 + 01...32 (z.B. 0101);
Gerätenummernbereich 01...02 (siehe nachstehendes Diagramm).

The screenshot shows the 'Techn. Einstellungen' (Technical Settings) screen. The 'IP-Schaltaktor Standort' (IP Switch Actuator Location) is set to 'Außen' (Outside). The 'Blocknr.' (Block no.) is 977, 'Raumnr.' (Room no.) is 0101, and 'Gerätenr.' (Device no.) is 01. Below the screenshot is a network diagram showing a 'Community network' with a 'Switch' and a 'Home network' with a 'Master', 'Subsidiary', and 'Router'. The device ID '01/02' is associated with the switch in the community network.

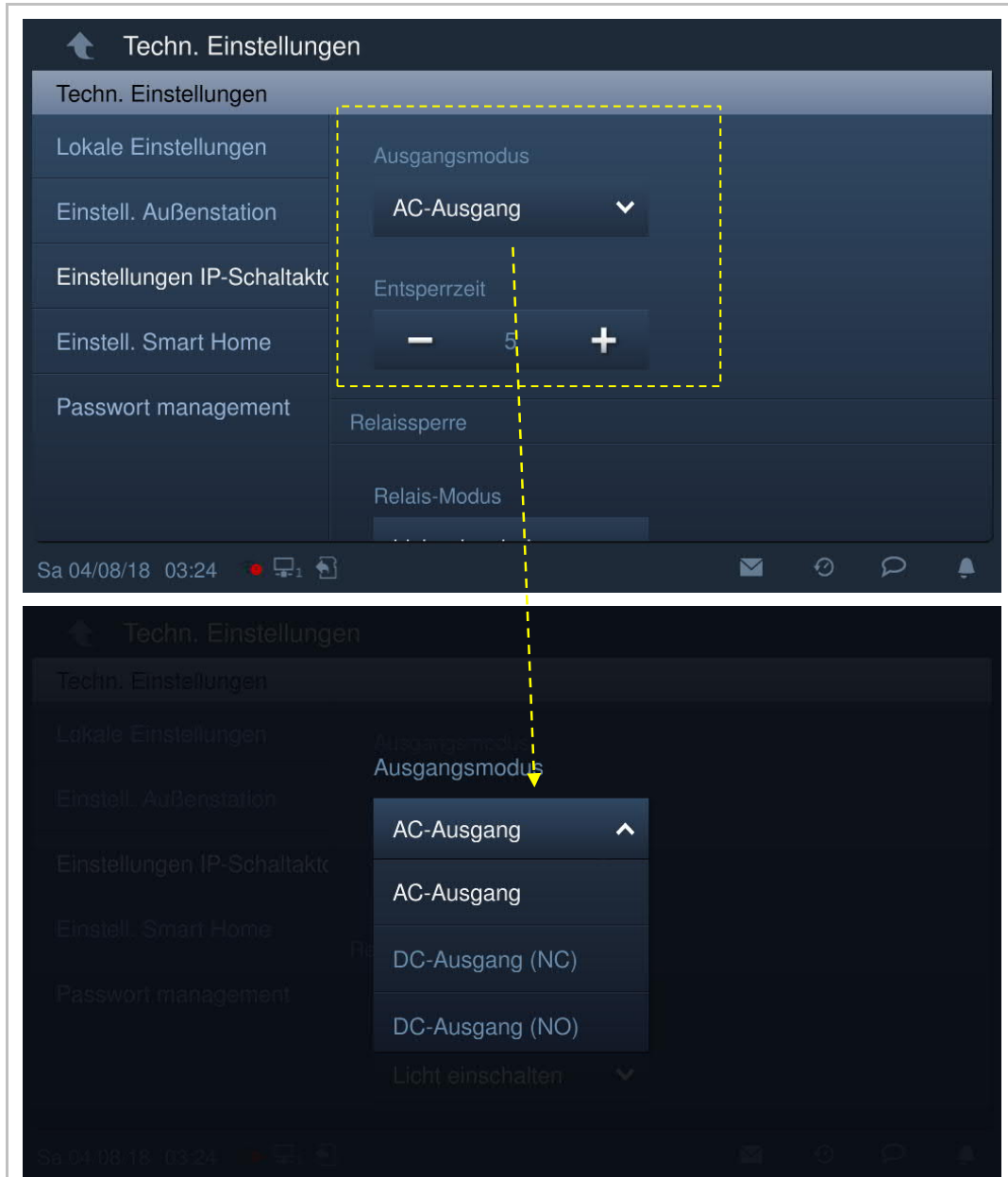


Hinweis

Die externen und internen Typen können nicht in gemischten Szenarien in derselben Wohnung verwendet werden.

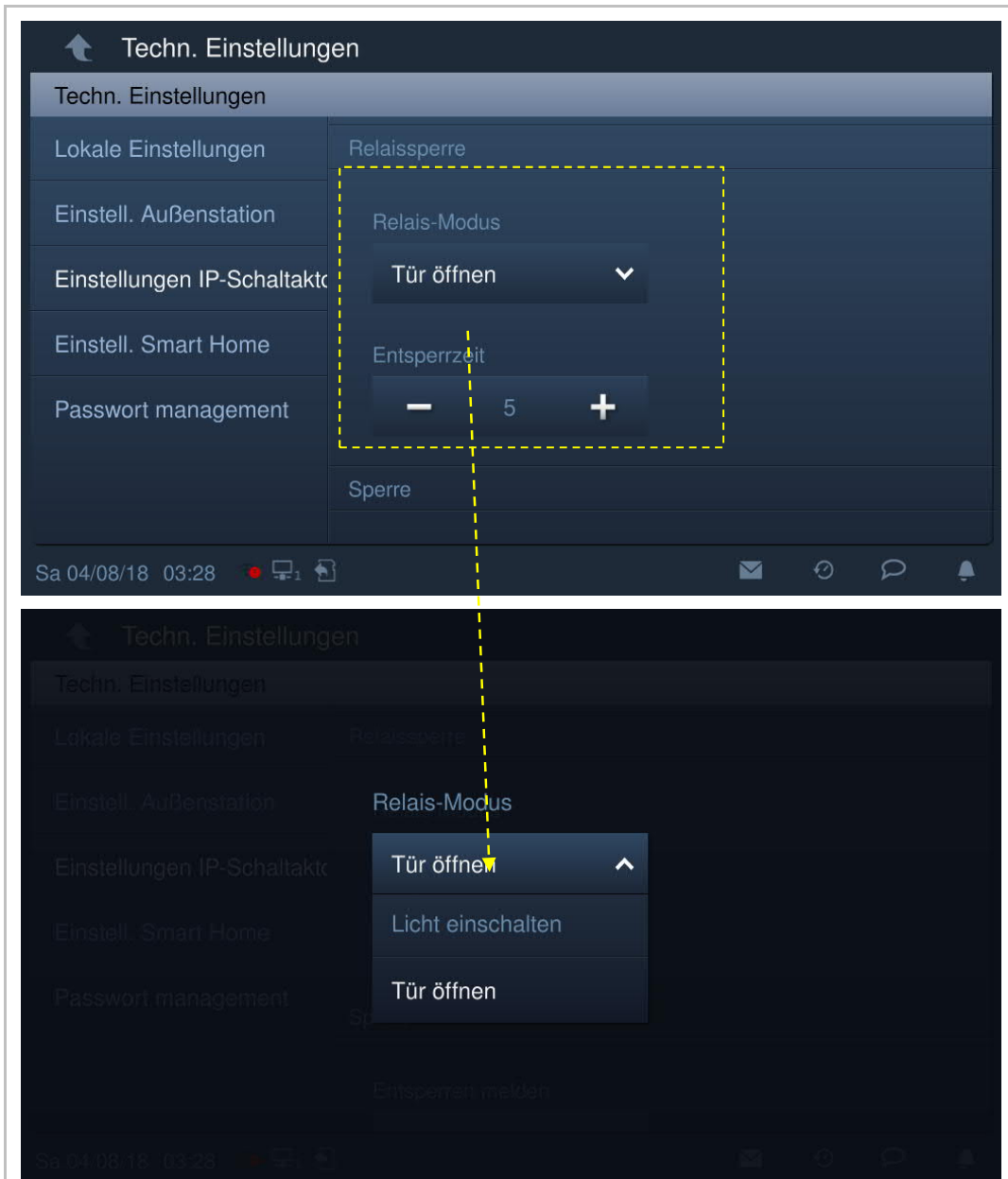
8.2 Power-Lock-Einstellungen

Unter "IP-Aktor-Einstellungen" können der Ausgangsmodus und die Entsperrzeit eingestellt werden.



8.3 Relais-Schloss-Einstellungen

Unter "IP-Aktor-Einstellungen" können der Relaismodus und die Entsperrzeit eingestellt werden.



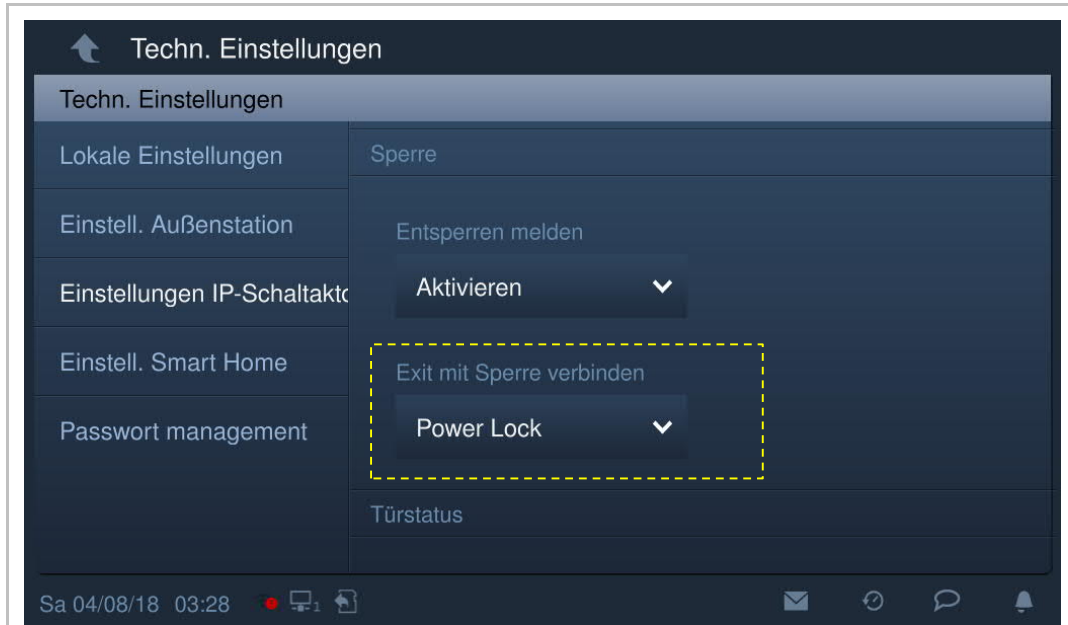
8.4 Entsperren melden

Wenn unter "IP-Aktor-Einstellungen" die Option "Entsperren melden" aktiviert ist, wird jeder vom IP-Faktor erfasste Entsperrvorgang an die Verwaltungssoftware gesendet.



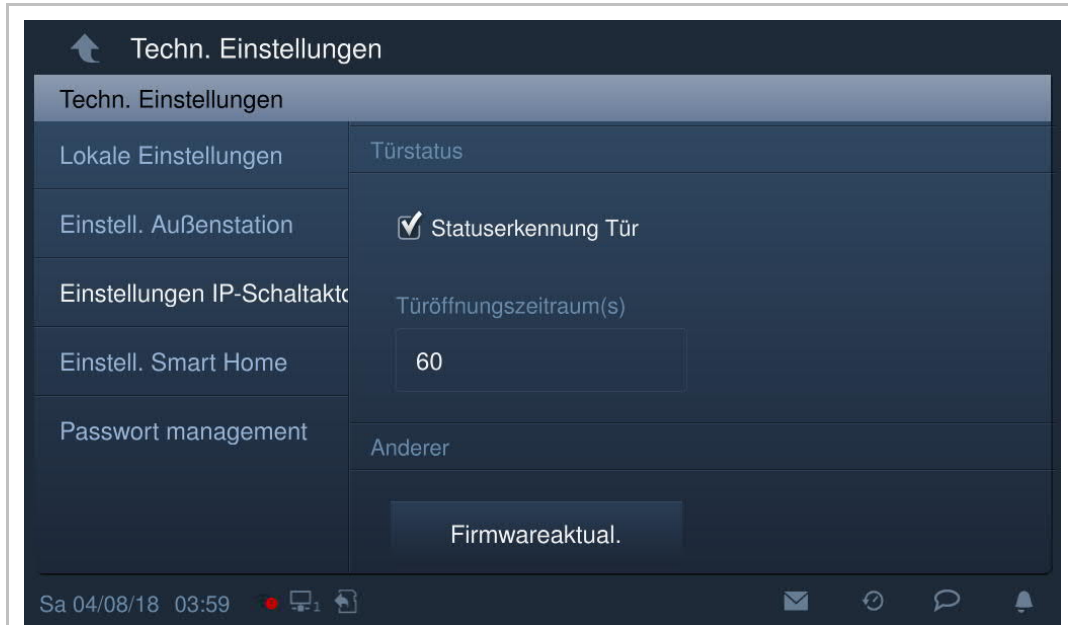
8.5 Exit-Taste

Unter "IP-Aktor-Einstellungen" kann die Schlossart für die Exit-Taste festgelegt werden ("Power Lock" oder "Relaisschloss").



8.6 Staterkennung Tür

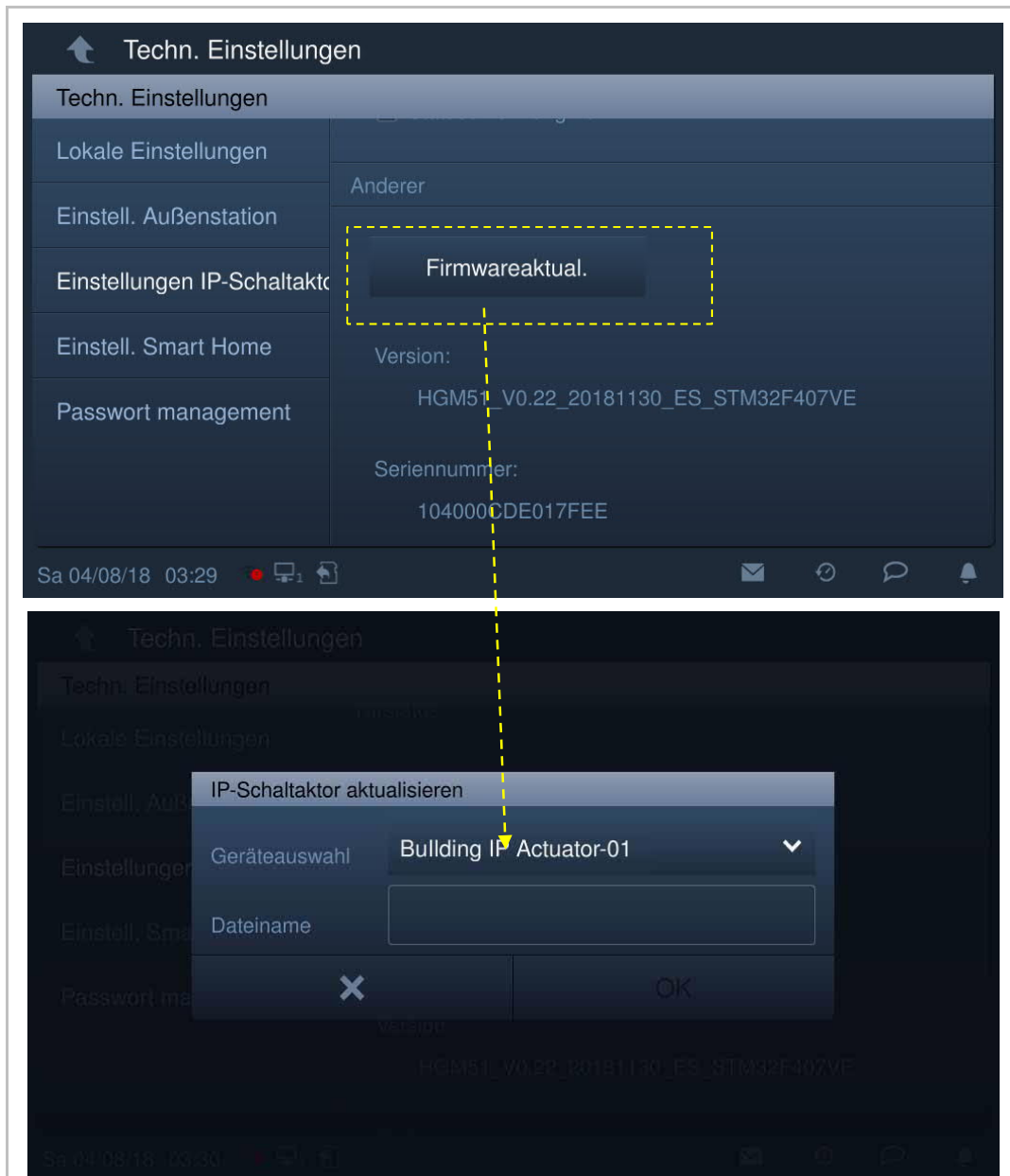
Aktivieren Sie das Kontrollkästchen unter "IP-Aktor-Einstellungen", um die Funktion zu aktivieren. Die Türöffnungszeit beträgt 1...600 s.



8.7 Firmware-Update

Der IP-Aktor muss den Entwicklermodus verlassen haben, bevor ein Firmware-Update durchgeführt wird.

Klicken Sie unter "Techn. Einstellungen" auf "IP-Aktor-Einstellungen" - "Firmware-Update", wählen Sie den IP-Aktor und die Datei von der SD-Karte aus und klicken Sie dann auf "OK", um die Firmware zu aktualisieren.



9 FCC

This device complies with Part 15 of the FCC Rules. Operation is subject to the following two conditions: (1) this device may not cause harmful interference, and (2) this device must accept any interference received, including interference that may cause undesired operation.

Only operate the device in accordance with the instructions supplied.

Changes or modifications to this unit not expressly approved by the party responsible for compliance could void the user's authority to operate the equipment.

NOTE: This equipment has been tested and found to comply with the limits for a Class B digital device, pursuant to part 15 of the FCC Rules. These limits are designed to provide reasonable protection against harmful interference in a residential installation. This equipment generates, uses and can radiate radio frequency energy and, if not installed and used in accordance with the instructions, may cause harmful interference to radio communications. However, there is no guarantee that interference will not occur in a particular installation. If this equipment does cause harmful interference to radio or television reception, which can be determined by turning the equipment off and on, the user is encouraged to try to correct the interference by one or more of the following measures:

- Reorient or relocate the receiving antenna.
- Increase the separation between the equipment and receiver.
- Connect the equipment into an outlet on a circuit different from that to which the receiver is connected.
- Consult the dealer or an experienced radio/TV technician for help.

10 Cyber-Sicherheit

10.1 Disclaimer

H8304 product is designed to be connected and to communicate information and data via a network interface, which should be connected to a secure network. It is customer's sole responsibility to provide and continuously ensure a secure connection between the product and customer's network or any other network (as the case may be) and to establish and maintain appropriate measures (such as but not limited to the installation of firewalls, application of authentication measures, encryption of data, installation of antivirus programs, etc.) to protect the H8304 product, the network, its system and interfaces against any kind of security breaches, unauthorized access, interference, intrusion, leakage and/or theft of data or information. Busch-Jaeger Ltd and its affiliates are not liable for damages and/or losses related to such security breaches, unauthorized access, interference, intrusion, leakage and/or theft of data or information.

Although Busch-Jaeger provides functionality testing on the products and updates that we release, you should institute your own testing program for any product updates or other major system updates (to include but not limited to code changes, configuration file changes, third party software updates or patches, hardware change out, etc.) to ensure that the security measures that you have implemented have not been compromised and system functionality in your environment is as expected.

10.1 Performance and service

Network performance

Type	Value
Ethernet	6 Mbps (8,928 packets/sec)
ARP	40 packets/sec
ICMP	1 Mbps (1,488 packets/sec)
IP	20 packets/sec

Port and service

Port		
7777	TCP	To be used for device management
8887	TCP	To be used for firmware update
10777	TLS	Secure channel for device management

10.2 Deployment guideline

All devices need to work in security mode by default and. all devices on one system are to be signed by a public CA at commissioning stage; normally the management software acts as CA.

It is suggested that compatible mode is only used when the device needs to communicate with previous generation products. In this mode, data transmission between devices is not encrypted, may lead to data leaks and involves a risk of attacks.

When user decide to remove the device from system, user shall reset the device to factory setting in order to remove all the configuration data and sensitive data in the device. This will prevent sensitive data leak.

It is recommended to apply "MAC filter" and "Rate limiter" in the switch to prevent DOS attack.

10.3 Upgrading

The device supports firmware updates via the management software, where a signature file is used to verify the authentication and integrity of the firmware.

10.4 Backup/restore

None

10.5 Malware prevention solution

The device H8304 is not susceptible to malware, because custom code cannot be executed on the system. The only way to update the software is by firmware upgrading. Only firmware signed by Busch-Jaeger can be accepted.

10.6 Password rule

None

Hinweis

Technische Änderungen sowie Inhaltsänderungen dieses Dokuments behalten wir uns jederzeit ohne Vorankündigung vor.

Technische Änderungen sowie Inhaltsänderungen dieses Dokuments behalten wir uns jederzeit ohne Vorankündigung vor.

Bei Bestellungen gelten die vereinbarten detaillierten Angaben. Busch-Jaeger übernimmt keinerlei Verantwortung für eventuelle Fehler oder Unvollständigkeiten in diesem Dokument.

Wir behalten uns alle Rechte an diesem Dokument und den darin enthaltenen Themen und Abbildungen vor. Vervielfältigung, Bekanntgabe an Dritte oder Verwendung des Inhaltes, auch auszugsweise, ist ohne vorherige schriftliche Zustimmung durch ABB verboten.

Busch-Jaeger Elektro GmbH
Ein Unternehmen der ABB-Gruppe

Postfach
58505 Lüdenscheid

Freisenbergstraße 2
58513 Lüdenscheid

www.BUSCH-JAEGER.de
info.bje@de.abb.com

Zentraler Vertriebsservice:
Tel.: +49 2351 956-1600
Fax: +49 2351 956-1700