

H8304-03  
H8304-04



H8304-03



H8304-04




DE  
EN  
IT  
FR  
NL



2TMU170000M054120

**Service**  
**Deutschland, Österreich, BeNeLux**  
 Busch-Jaeger Elektro GmbH  
 Freisenbergstr. 2, D-58213 Lüdenscheid  
 www.BUSCH-JAEGER.de, Tel.: +49 2351 956-1600

**Schweiz**  
 ABB Schweiz AG  
 Brown Boveri Platz 3, CH-5400 Baden  
 Tel. +41 58 586 00 00

End user license agreement is available by scanning the QR code.



**Deutsch**

**IP-Schaltaktor**

**GEFAHR**  
 Bei direktem oder indirektem Kontakt mit spannungsführenden Teilen kommt es zu einer gefährlichen Körperdurchströmung, Elektrischer Schock, Verbrennungen oder der Tod können die Folge sein. Bei unsachgemäß ausgeführten Arbeiten an spannungsführenden Teilen besteht Brandgefahr.

- Vor Montage und Demontage Netzspannung freischalten!
- Arbeiten am 110 – 240 V-Netz nur von Fachpersonal ausführen lassen.

- Montageanleitung sorgfältig lesen und aufbewahren.
- Weitere Benutzerinformationen und Informationen zur Planung unter [www.busch-jaeger.de](http://www.busch-jaeger.de) oder durch Scannen des QR-Codes.

**Bestimmungsgemäßer Gebrauch**  
 Dieses Gerät ist Teil des Busch-Welcome IP-Systems und darf nur mit dem Zubehör des Systems verwendet werden.

**Technische Daten**

Spannungswert	24 V DC
Betriebsspannungsbereich	20-27 V DC
Nennstrom	27 V DC, 310 mA 24 V DC, 350 mA
Produktabmessungen	71 mm x 90 mm x 64,5 mm
Umgebungstemperatur	-25 °C...+55 °C
Spannungsversorgung Türöffner	DC: 12 V DC, 4 A Impuls, max. 500 mA Dauerhaft AC: 12 V AC, 50 Hz., max. 500 mA Dauerhaft
Signal	230 V AC, 3 A
Netzwerkanschluss Standard	IEEE802.3, 10/100 Mbps, auto MDI/MDI-X

**Anbindung und Bedienung**

1	Anschluss für Systemspannungsversorgung
2	Steckklammern (LOCK+...LOCK-) für Türöffner
3	Anschluss für den zur Erkennung des Türzustands verwendeten Sensor
4	Anschluss für Exit-Taster
5	Reset-Taster
6	Statusanzeige
7	Steckklammern (NC...COM...NO) für potentialfreien Ausgang, Türöffner
8	Netzanschluss (PoE)

**English**

**IP actuator**

**DANGER**  
 Dangerous currents flow through the body when coming into direct or indirect contact with live components. This can result in electric shock, burns or even death. Work improperly carried out on current-carrying parts can cause fires.

- Disconnect the mains voltage prior to mounting and dismantling!
- Permit work on the 110 – 240 V mains network to be carried out only by specialist staff.

- Please read the mounting instructions carefully and keep them for future use.
- Additional user information and information about planning is available at [www.busch-jaeger.com](http://www.busch-jaeger.com) or by scanning the QR code.

**Intended use**  
 As a part of the Busch-Welcome IP system, this device can only be used with accessories from the system.

**Technical data**

Rating voltage	24 V DC
Operating voltage range	20-27 V DC
Rating current	27 V DC, 310 mA 24 V DC, 350 mA
Product dimensions	71 mm x 90 mm x 64.5 mm
Operating temperature	-25 °C...+55 °C
Power supply for door opener	DC: 12 V DC, 4 A impulse, max. 500 mA holding AC: 12 V AC, 50 Hz, max. 500 mA holding
Signal unlocking	230 V AC, 3 A
Network connection standard	IEEE802.3, 10/100 Mbps, auto MDI/MDI-X

**Connection and operation**

1	System power supply connector
2	Plug-in clamps (LOCK+...LOCK-) for door opener
3	Connector for sensor used for door status detection
4	Connector for exit push-button
5	Reset button
6	Status indicator
7	Plug-in clamps (NC...COM...NO) for floating output, door opener
8	Network connector (PoE)

For the operation of this device we recommend the extended product manual. (see QR code)

**Italiano**

**Attuatore IP**

**PERICOLO**  
 Il contatto diretto o indiretto con parti attraversate da corrente elettrica provoca pericolosi flussi di corrente attraverso il corpo. Le conseguenze possono essere folgorazione, ustioni o morte. I lavori effettuati in modo inappropriato su parti sotto tensione possono comportare pericolo di incendio.

- Prima del montaggio o dello smontaggio scollegare la tensione di rete!
- Gli interventi su reti da 110 ... 240 V devono essere eseguiti solo da personale specializzato.

- Leggere e conservare con cura le istruzioni per il montaggio.
- Maggiori informazioni per l'utente e informazioni sulla progettazione sono disponibili sul sito [www.busch-jaeger.com](http://www.busch-jaeger.com) o tramite la scansione del codice QR.

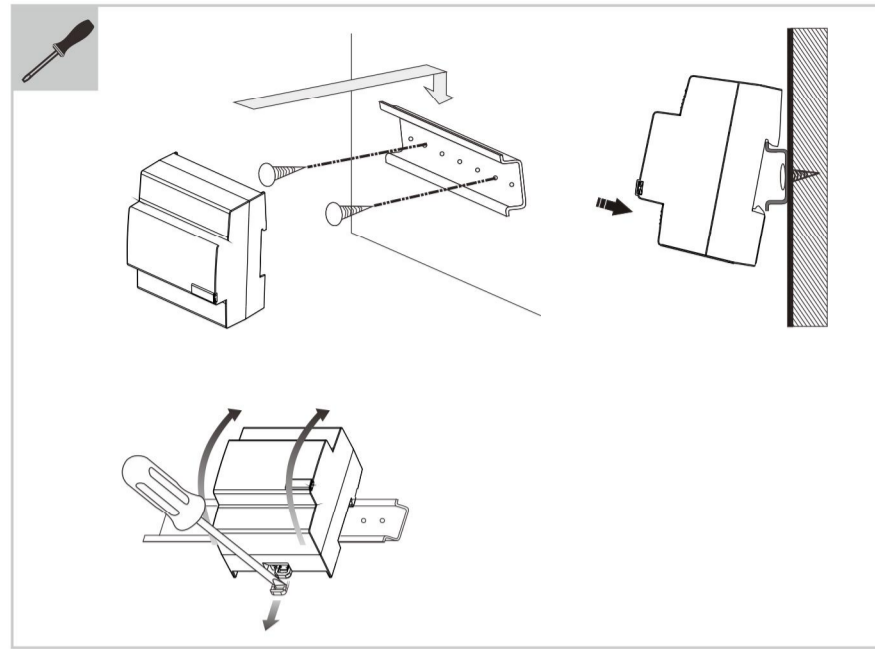
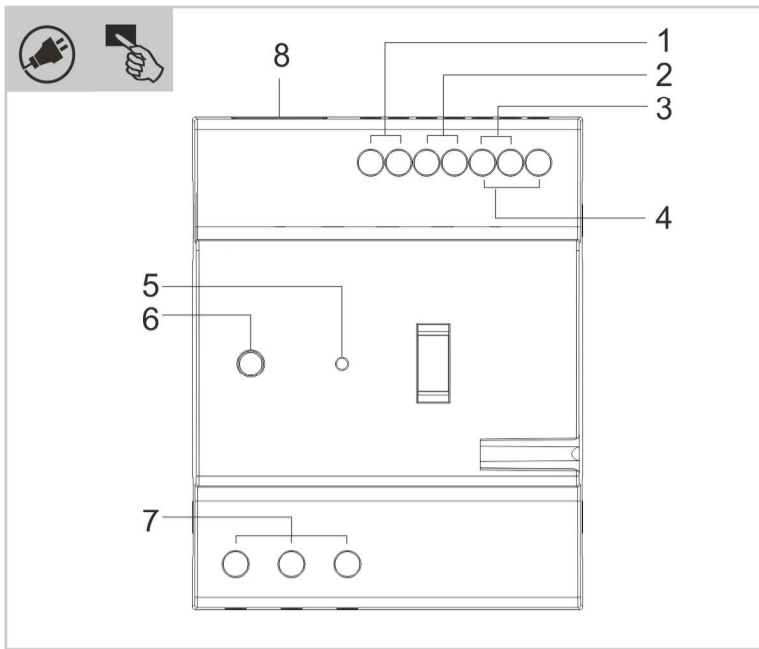
**Uso conforme alle prescrizioni**  
 Questo apparecchio fa parte del sistema Busch-Welcome IP e deve essere utilizzato solo con gli accessori del sistema.

**Dati tecnici**

Valore di tensione	24 V DC
Range di tensione di esercizio	20-27 V DC
Corrente nominale	27 V DC, 310 mA 24 V DC, 350 mA
Dimensioni del prodotto	71 mm x 90 mm x 64,5 mm
Temperatura ambiente	-25 °C...+55 °C
Alimentatore apriorita	DC: 12 V DC, 4 A impulso, max. 500 mA durevole AC: 12 V AC, 50 Hz, max. 500 mA durevole
Segnale	230 V AC, 3 A
Attacco di rete standard	IEEE802.3, 10/100 Mbps, auto MDI/MDI-X

**Collegamento e uso**

1	Attacco della tensione di alimentazione del sistema
2	Morsetti a innesto (LOCK+...LOCK-) per apriorita
3	Collegamento per il sensore utilizzato per il rilevamento dello stato della porta
4	Collegamento per il pulsante Exit
5	Pulsante Reset
6	Indicazione di stato
7	Morsetti a innesto (NC...COM...NO) per uscita a contatto pulito, apriorita
8	Attacco della rete (PoE)



H8304-03  
H8304-04



H8304-03



H8304-04




DE  
EN  
IT  
FR  
NL



21TALJ70000M0G54120

**Service**  
**Deutschland, Österreich, BeNeLux**  
 Busch-Jaeger Elektro GmbH  
 Freisenbergstr. 2, D-58213 Lüdenscheid  
 www.BUSCH-JAEGER.de, Tel.: +49 2351 956-1600

**Schweiz**  
 ABB Schweiz AG  
 Brown Boveri Platz 3, CH-5400 Baden  
 Tel. +41 58 586 00 00

End user license agreement is available by scanning the QR code.



**French**

**Actionneur IP**

**DANGER**  
 Un contact direct ou indirect avec des pièces sous tension entraîne un passage de courant dangereux dans le corps. Celui-ci risque d'entraîner un choc électrique, des brûlures ou la mort. Risque d'incendie en cas de travaux effectués de manière incorrecte sur les pièces sous tension.

- Débrancher la tension secteur avant tout montage et démontage !
- Faire réaliser les travaux sur le réseau 110 – 240 V uniquement par du personnel spécialiste.

- Les instructions de montage sont à lire attentivement et à conserver.
- Des informations utilisateur supplémentaires et des informations de planification sont disponibles sur le site [www.busch-jaeger.com](http://www.busch-jaeger.com) ou en scannant le code QR.

**Utilisation conforme**  
 Cet appareil fait partie du système Busch-Welcome IP et ne doit être utilisé que conjointement aux accessoires de ce système.

**Caractéristiques techniques**

Valeur de tension	24 V DC
Plage de tension de fonctionnement	20-27 V DC
Intensité nominale	27 V DC, 310 mA 24 V DC, 350 mA
Dimensions du produit	71 mm x 90 mm x 64,5 mm
Température ambiante	-25 °C...+55 °C
Alimentation en courant du système d'ouverture de porte	DC : 12 V DC, 4 A impulsion, max. 500 mA en permanence AC: 12 V AC, 50 Hz, max. 500 mA en permanence
Signal	230 V AC, 3 A
Norme de connexion réseau	IEEE802.3, 10/100 Mbps, auto MDI/MDI-X

**Connexion et utilisation**

1	Prise d'alimentation système
2	Bornes enfichables (LOCK+...LOCK-) pour dispositif d'ouverture de porte
3	Raccordement du capteur utilisé pour la détection de l'état de la porte
4	Raccordement pour bouton-poussoir Exit
5	Bouton de réinitialisation
6	Affichage de l'état
7	Bornes enfichables (NC...COM...NO) pour sortie exempte de potentiel, dispositif d'ouverture de porte
8	Branchement secteur (PoE)

**Dutch**

**IP-aktor**

**GEVAAR**  
 Bij direct of indirect contact met spanningvoerende delen ontstaat een gevaarlijke doorstroming van het lichaam. Elektrische schok, brandwonden of de dood kunnen het gevolg zijn. Bij niet correct uitgevoerde werkzaamheden aan spanningvoerende delen bestaat brandgevaar.

- Voor montage en demontage eerst de netspanning vrijschakelen!
- Werkzaamheden aan het 110 – 240V-elektriciteitsnet uitsluitend laten uitvoeren door een erkend elektrotechnisch installatiebedrijf.

- Montagehandleiding zorgvuldig lezen en bewaren.
- Meer informatie voor de gebruiker en informatie over de planning op [www.busch-jaeger.com](http://www.busch-jaeger.com) of door scannen van de QR-code.

**Beoogd gebruik**  
 Dit apparaat maakt deel uit van het Busch-Welcome IP-systeem en mag uitsluitend met toebehoren van het systeem worden gebruikt.

**Technische gegevens**

Spanningswaarde	24 V DC
Bedrijfsspanningsbereik	20-27 V DC
Nominale stroom	27 V DC, 310 mA 24 V DC, 350 mA
Productafmetingen	71 mm x 90 mm x 64,5 mm
Omgevingstemperatuur	-25 °C...+55 °C
Voeding deuropener	DC: 12 V DC, 4 A impuls, max. 500 mA continu AC: 12 V AC, 50 Hz, max. 500 mA continu
Signaal	230 V AC, 3 A
Netwerkaansluiting standaard	IEEE802.3, 10/100 Mbps, auto MDI/MDI-X

**Verbinding en bediening**

1	Aansluiting voor systeemvoeding
2	Steekklemmen (LOCK+...LOCK-) voor deuropener
3	Aansluiting voor de herkenning van de deursoestand gebruikte sensor
4	Aansluiting voor exit-impulsdrukker
5	Resetimpulsdrukker
6	Statusindicatie
7	Steekklemmen (NC...COM...NO) voor potentiaalvrije uitgang, deuropener
8	Netaansluiting (PoE)