

H81381P.-.-03
H81381P.-.-04

DE
EN
IT
FR
NL

Z1M417 0000000029130

Service
Deutschland, Österreich, BeNeLux
 Busch-Jaeger Elektro GmbH
 Freisenbergstr. 2, D-58213 Lüdenscheid
 www.BUSCH-JAEGER.de, Tel.: +49 2351 956-1600

Schweiz
 ABB Schweiz AG
 Brown Boveri Platz 3, CH-5400 Baden
 Tel. +41 58 586 00 00

End user license agreement is available by scanning the QR code.

Deutsch

IP-Taster Außenstation

GEFAHR
 Bei direktem oder indirektem Kontakt mit spannungsführenden Teilen kommt es zu einer gefährlichen Körperdurchströmung, Elektrischer Schock, Verbrennungen oder der Tod können die Folge sein. Bei unsachgemäß ausgeführten Arbeiten an spannungsführenden Teilen besteht Brandgefahr.

- Vor Montage und Demontage Netzspannung freischalten!
- Arbeiten am 110 – 240 V-Netz nur von Fachpersonal ausführen lassen.

- Montageanleitung sorgfältig lesen und aufbewahren.
- Weitere Benutzerinformationen und Informationen zur Planung unter www.busch-jaeger.de oder durch Scannen des QR-Codes.

Bestimmungsgemäßer Gebrauch
 Dieses Gerät ist Teil des Busch-Welcome IP-Systems und darf nur mit dem Zubehör des Systems verwendet werden.

Technische Daten

Nennspannung	24 V DC
Betriebsspannungsbereich	20-27 V DC
Nennstrom	27 V DC, 300 mA 24 V DC, 330 mA
Umgebungstemperatur	-40 °C...+55 °C
Produktabmessungen	135 mm x 276,9 mm x 17,6 mm
Kameratyp	CMOS
Kamera-Betrachtungswinkel	130°
Auflösung	HD (1280 x 720 Pixel)
Spannungsversorgung Türöffner	18 V, 4 A Impuls, max. 250 mA Dauerhaft
Potentialfreier Ausgang Türöffner	230 V AC, 3 A 30 V DC, 3 A
Video-Codec	H.264
Audio-Codec	G.711
IP-Level	IP 54
IK-Level	IK 07
Netzwerkanschluss Standard	IEEE802.3, 10/100 Mbps, auto MDI/MDI-X

Bedienung

1	Camera
2	Integration von Lautsprecher und Mikrofon
3	Runder Taster
4	Abschlussleiste

Für die Bedienung dieses Gerätes empfehlen wir die erweiterte Bedienungsanleitung (siehe QR-code).

Video-Privatsphäre
 Das Erstellen und Speichern von Videoaufnahmen kann Persönlichkeitsrechte verletzen. Beachten Sie bei Aufstellung und Betrieb von Videokomponenten immer die geltenden Rechts- und Kennzeichnungsvorschriften.

Anbindung

1	Reset-Taster
2	Micro-USB Anschluss für Update
3	Steckklammen (DC+...GND) für eigenständige Stromversorgung
4	Steckklammen (LOCK...GND) für Türöffner
5	Steckklammen (COM...NC...NO) für potentialfreien Ausgang, Türöffner
6	LAN (PoE)
7	Anschluss für nächstes Modul
8	Anschluss für Exit-Taste
9	Anschluss für den zur Erkennung des Türzustands verwendeten Sensor
10	Anschluss für 5"-Displaymodul
11	Anschluss für vorheriges Modul

English

IP pushbutton outdoor station

DANGER
 Dangerous currents flow through the body when coming into direct or indirect contact with live components. This can result in electric shock, burns or even death. Work improperly carried out on current-carrying parts can cause fires.

- Disconnect the mains voltage prior to mounting and dismantling!
- Permit work on the 110 – 240 V mains network to be carried out only by specialist staff.

- Please read the mounting instructions carefully and keep them for future use.
- Additional user information and information about planning is available at www.busch-jaeger.com or by scanning the QR code.

Intended use
 As a part of the Busch-Welcome IP system, this device can only be used with accessories from the system.

Technical data

Rating voltage	24 V DC
Operating voltage range	20-27 V DC
Rating current	27 V DC, 300 mA 24 V DC, 330 mA
Operating temperature	-40 °C...+55 °C
Product dimensions	135mm x 276.9 mm x 17.6 mm
Camera type	CMOS
Camera viewing angle	130°
Resolution ratio	HD (1280 x 720 pixel)
Power supply for door opener	18 V, 4 A impulse, max. 250 mA holding
Floating output for door opener	230 V AC, 3 A 30 V DC, 3 A
Video codec	H.264
Audio codec	G.711
IP level	IP 54
IK level	IK 07
Network connection standard	IEEE802.3, 10/100 Mbps, auto MDI/MDI-X

Operation

1	Camera
2	Speaker and microphone integration
3	Round pushbutton
4	End strip

For the operation of this device we recommend the extended product manual. (see QR code)

Video privacy
 Making and saving video recordings can infringe on personal rights! Always observe applicable legal and labeling requirements for placement and operation of video components!

Connection

1	Reset button
2	Micro USB update connector
3	Plug-in clamps (DC+...GND) for standalone power supply
4	Plug-in clamps (LOCK...GND) for door opener
5	Plug-in clamps (COM...NC...NO) for floating output, door opener
6	LAN (PoE)
7	Connector for next module
8	Connector for exit button
9	Connector for the sensor used for door status detection
10	Connector for 5" display module
11	Connector for previous module

Italiano

Pulsante IP stazione esterna

PERICOLO
 Il contatto diretto o indiretto con parti attraversate da corrente elettrica provoca pericolosi flussi di corrente attraverso il corpo. Le conseguenze possono essere folgorazione, ustioni o morte. I lavori effettuati in modo inappropriato su parti sotto tensione possono comportare pericolo di incendio.

- Prima del montaggio o dello smontaggio scollegare la tensione di rete!
- Gli interventi su reti da 110 ... 240 V devono essere eseguiti solo da personale specializzato.

- Leggere e conservare con cura le istruzioni per il montaggio.
- Maggiori informazioni per l'utente e informazioni sulla progettazione sono disponibili sul sito www.busch-jaeger.com o tramite la scansione del codice QR.

Uso conforme alle prescrizioni
 Questo apparecchio fa parte del sistema Busch-Welcome IP e deve essere utilizzato solo con gli accessori del sistema.

Dati tecnici

Valore di tensione	24 V DC
Range di tensione di esercizio	20-27 V DC
Corrente nominale	27 V DC, 300 mA 24 V DC, 330 mA
Temperatura ambiente	-40 °C ... +55 °C
Dimensioni del prodotto	135 mm x 276,9 mm x 17,6 mm
Tipo di telecamera	CMOS
Angolo visivo della telecamera	130°
Risoluzione	HD (1280 x 720 pixel)
Alimentatore apriporta	18 V, 4 A impulso, max. 250 mA durevole
Uscita a contatto pulito apriporta	230 V AC, 3 A 30 V DC, 3 A
Codec video	H.264
Codec audio	G.711
Livello IP	IP 54
Livello IK	IK 07
Attacco di rete standard	IEEE802.3, 10/100 Mbps, auto MDI/MDI-X

Uso

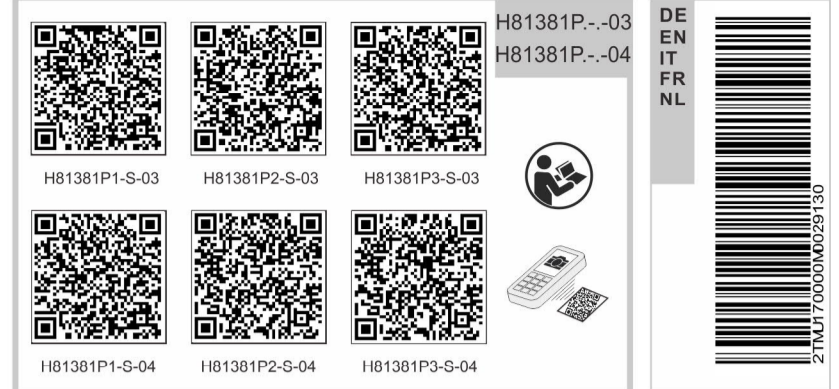
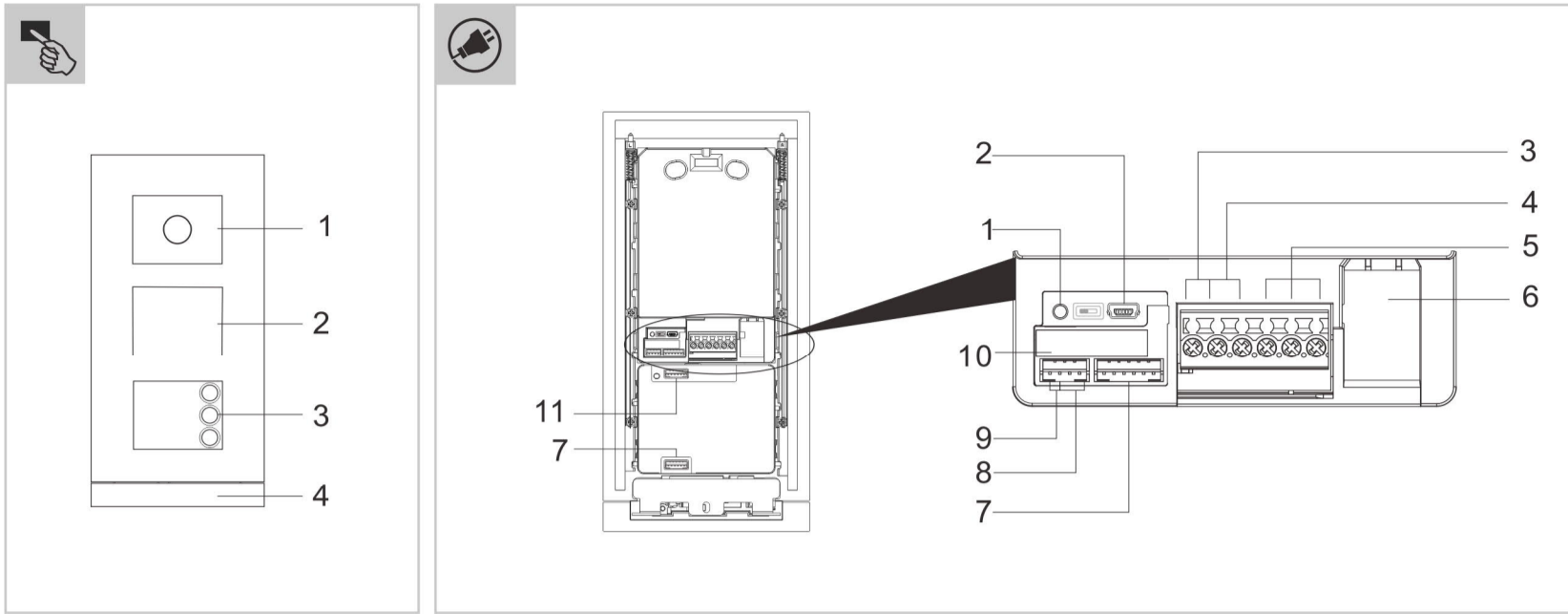
1	Telecamera
2	Integrazione di altoparlanti e microfono
3	Pulsante circolare
4	Listello terminale

Per l'uso del presente apparecchio, consigliamo di consultare le istruzioni per l'uso complete (vedi codice QR).

Sfera privata video
 La creazione e la memorizzazione di riprese video può ledere i diritti della privACY. Durante l'installazione e l'utilizzo di componenti video osservare sempre le disposizioni legali e le norme di segnalazione vigenti.

Collegamento

1	Pulsante Reset
2	Porta per micro-USB per gli aggiornamenti
3	Morsetti a innesto (DC+...GND) per alimentazione elettrica autonoma
4	Morsetti a innesto (LOCK...GND) per apriporta
5	Morsetti a innesto (COM...NC...NO) per uscita a contatto pulito, apriporta
6	LAN (PoE)
7	Collegamento per il modulo successivo
8	Collegamento per il tasto Exit
9	Collegamento per il sensore utilizzato per il rilevamento dello stato della porta
10	Collegamento per il modulo display da 5"
11	Collegamento per il modulo precedente



Service
Deutschland, Österreich, BeNeLux
 Busch-Jaeger Elektro GmbH
 Freisenbergstr. 2, D-58213 Lüdenscheid
 www.BUSCH-JAEGER.de, Tel.: +49 2351 956-1600

End user license agreement is available by scanning the QR code.

Schweiz
 ABB Schweiz AG
 Brown Boveri Platz 3, CH-5400 Baden
 Tel. +41 58 586 00 00



Français

Bouton-poussoir IP interphone extérieur

DANGER
 Un contact direct ou indirect avec des pièces sous tension entraîne un passage de courant dangereux dans le corps. Celui-ci risque d'entraîner un choc électrique, des brûlures ou la mort. Risque d'incendie en cas de travaux effectués de manière incorrecte sur les pièces sous tension.
 - Débrancher la tension secteur avant tout montage et démontage !
 - Faire réaliser les travaux sur le réseau 110 – 240 V uniquement par du personnel spécialiste.

- Les instructions de montage sont à lire attentivement et à conserver.
- Des informations utilisateur supplémentaires et des informations de planification sont disponibles sur le site www.busch-jaeger.com ou en scannant le code QR.

Utilisation conforme
 Cet appareil fait partie du système Busch-Welcome IP et ne doit être utilisé que conjointement aux accessoires de ce système.

Caractéristiques techniques

Valeur de tension	24 V DC
Plage de tension de fonctionnement	20-27 V DC
Intensité nominale	27 V DC, 300 mA 24 V DC, 330 mA
Température ambiante	-40 °C...+55 °C
Dimensions du produit	135 mm x 276,9 mm x 17,6 mm
Type de caméra	CMOS
Angle de vision de la caméra	130°
Résolution	HD (1280 x 720 pixels)
Alimentation en courant du système d'ouverture de porte	18 V, 4 A impulsion, max. 250 mA en permanence
Sortie sans potentiel du système d'ouverture de porte	230 V AC, 3 A 30 V DC, 3 A
Codec vidéo	H.264
Codec audio	G.711
Niveau IP	IP 54
Niveau IK	IK 07
Norme de connexion réseau	IEEE802.3, 10/100 Mbps, auto MDI/MDI-X

Utilisation

- 1 Caméra
- 2 Intégration de haut-parleurs et de microphone
- 3 Bouton poussoir rond
- 4 Baguette de finition

Pour la commande de l'appareil, nous recommandons les instructions d'utilisation avancées (voir le code QR).

Sphère privée vidéo
 La création et l'enregistrement de séquences vidéo risquent de constituer une violation des droits personnels. Lors de la mise en place et de l'utilisation de composants vidéo, veuillez à toujours respecter les prescriptions légales et de signalisation !

Connexion

- 1 Bouton de réinitialisation
- 2 Port Micro USB de mise à jour
- 3 Borne enfichable (DC+...GND) pour une alimentation électrique autonome
- 4 Bornes enfichables (LOCK...GND) pour dispositif d'ouverture de porte
- 5 Bornes enfichables (COM...NC...NO) pour sortie exempte de potentiel, dispositif d'ouverture de porte
- 6 LAN (PoE)
- 7 Raccordement du module suivant
- 8 Raccordement de touche Exit
- 9 Raccordement du capteur utilisé pour la détection de l'état de la porte
- 10 Raccordement du module d'écran 5"
- 11 Raccordement du module précédent

Nederlands

IP-impulsdrukker buitenpost

GEVAAR
 Bij direct of indirect contact met spanningvoerende delen ontstaat een gevaarlijke doorstroming van het lichaam. Elektrische schok, brandwonden of de dood kunnen het gevolg zijn. Bij niet correct uitgevoerde werkzaamheden aan spanningvoerende delen bestaat brandgevaar.
 - Voor montage en demontage eerst de netspanning vrijschakelen!
 - Werkzaamheden aan het 110 – 240V-elektriciteitsnet uitsluitend laten uitvoeren door een erkend elektrotechnisch installatiebedrijf.

- Montagehandleiding zorgvuldig lezen en bewaren.
- Meer informatie voor de gebruiker en informatie over de planning op www.busch-jaeger.com of door scannen van de QR-code.

Beoogd gebruik
 Dit apparaat maakt deel uit van het Busch-Welcome IP-systeem en mag uitsluitend met toebehoren van het systeem worden gebruikt.

Technische gegevens

Spanningswaarde	24 V DC
Bedrijfsspanningsbereik	20-27 V DC
Nominale stroom	27 V DC, 300 mA 24 V DC, 330 mA
Omgevingstemperatuur	-40 °C...+55 °C
Productafmetingen	135 mm x 276,9 mm x 17,6 mm
Cameratype	CMOS
Camera-invalshoek	130°
Resolutie	HD (1280 x 720 pixels)
Voeding deuropener	18 V, 4 A impuls, max. 250 mA continu
Potentiaalvrije uitgang deuropener	230 V AC, 3 A 30 V DC, 3 A
Video-codec	H.264
Audio-codec	G.711
IP-level	IP 54
IK-level	IK 07
Netwerkaansluiting standaard	IEEE802.3, 10/100 Mbps, auto MDI/MDI-X

Bediening

- 1 Camera
- 2 Integratie van luidspreker en microfoon
- 3 Ronde impulsdrukker
- 4 Afsluitlijst

Voor de bediening van dit apparaat adviseren we de uitgebreide gebruiksaanwijzing te lezen (zie QR-code).

Video-privésfeer
 Het maken en opslaan van video-opnames kan persoonlijkheidsrechten schenden. Houd bij de opstelling en het gebruik van videocomponenten altijd rekening met de geldende wetgeving en kenmerkingsvoorschriften.

Verbinding

- 1 Resetimpulsdrukker
- 2 MicroUSB-aansluiting voor update
- 3 Steekklemmen (DC+...GND) voor zelfstandige voeding
- 4 Steekklemmen (LOCK...GND) voor deuropener
- 5 Steekklemmen (COM...NC...NO) voor potentiaalvrije uitgang, deuropener
- 6 LAN (PoE)
- 7 Aansluiting voor volgende module
- 8 Aansluiting voor exit-toets
- 9 Aansluiting voor de herkenning van de deurtoestand gebruikte sensor
- 10 Aansluiting voor 5" displaymodule
- 11 Aansluiting voor vorige module