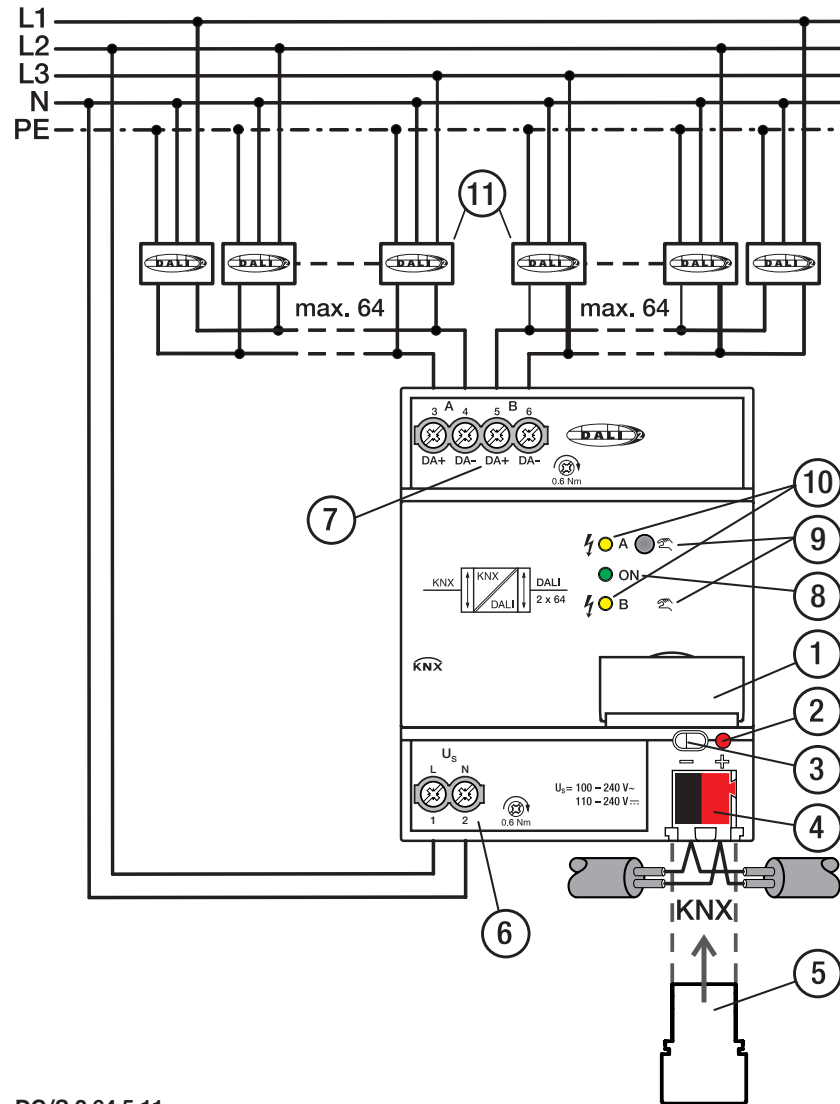
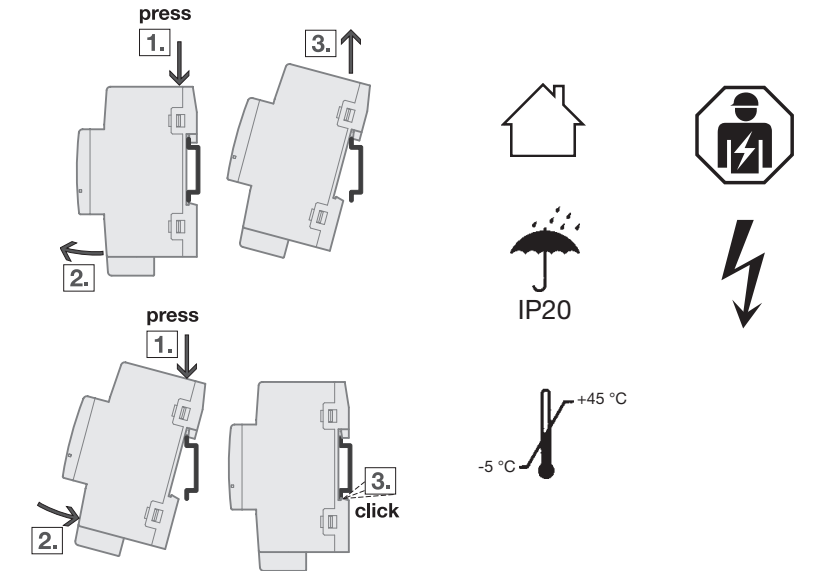
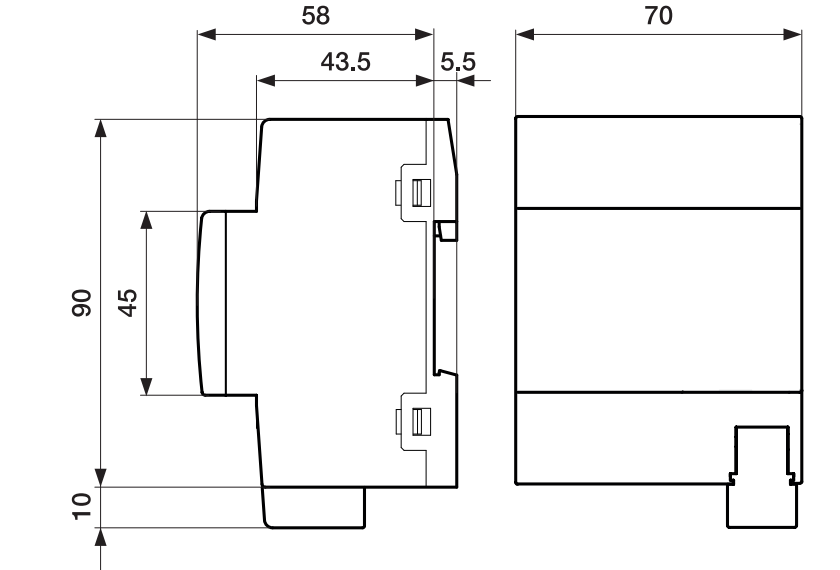


Montage- und Betriebsanleitung
 Installation and Operating Instructions
 Mode d'emploi
 Instrucciones de montaje de servicio
 Istruzioni per l'uso
 Montage- en bedieningshandleiding
 Instrukcja montażu i eksploatacji
 Руководство по монтажу и эксплуатации
 安裝和操作手冊

2CDG941225P0102



DG/S 2.64.5.11



Wichtige Hinweise
 Warnung! Gefährliche Spannung! Installation nur durch elektrotechnische Fachkraft. Bei der Planung und Errichtung von elektrischen Anlagen sind die einschlägigen Normen, Richtlinien, Vorschriften und Bestimmungen zu beachten.

- Gerät bei Transport, Lagerung und im Betrieb vor Feuchtigkeit, Schmutz und Beschädigung schützen!
- Gerät nur innerhalb der spezifizierten technischen Daten betreiben!
- Gerät nur im geschlossenen Gehäuse (Verteiler) betreiben! Das Gerät darf nicht geöffnet werden.

Um gefährliche Berührungsspannung durch Rückspiegung aus unterschiedlichen Außenleitern zu vermeiden, muss bei einer Erweiterung oder Änderung des elektrischen Anschlusses eine allpolige Abschaltung vorgenommen werden. Dies gilt ebenfalls für die DALI Steuerleitung.

Reinigen
 Das Gerät ist vor dem Reinigen spannungsfrei zu schalten. Verschmutzte Geräte können mit einem trockenen oder leicht mit Seifenlösung angefeuchteten Tuch gereinigt werden. Auf keinen Fall dürfen ätzende Mittel oder Lösungsmittel verwendet werden.

Wartung
 Das Gerät ist wartungsfrei. Bei Schäden (z.B. durch Transport, Lagerung) dürfen keine Reparaturen vorgenommen werden. Beim Öffnen des Gerätes erlischt der Gewährleistungsanspruch!

BUSCH-JAEGER
 Busch-Jaeger Elektro GmbH
 Ein Unternehmen der ABB-Gruppe
 Freisenbergstraße 2
 D-58513 Lüdenscheid
 Zentraler Vertriebsservice
 Tel: +49 2351 956-1600
 www.BUSCH-JAEGER.de

Geräte-Anschluss
 ① Schildträger
 ② LED KNX Programmieren (rot)
 ③ Taste KNX Programmieren
 ④ KNX Anschluss
 ⑤ Abdeckkappe
 ⑥ Betriebsspannung
 ⑦ DALI-Ausgang
 ⑧ Betriebs-LED (grün)
 ⑨ DALI A / B
 ⑩ DALI Zustands-LED A / B (gelb)
 ⑪ DALI Betriebsgeräte

Geräte-Beschreibung
 Das Gerät unterstützt das Farbsteuerungskonzept Tunable White (DALI Typ 8). Pro DALI-Ausgang können bis zu 64 DALI Betriebsgeräte (z.B. EVGs, Dimmer, Notlicht Konverter usw.) angeschlossen werden. Die Zuordnung einzelner DALI-Betriebsgeräte in Leuchtengruppen erfolgt mit einem separaten Inbetriebnahme-/Diagnose-Tool. Jede Leuchte oder Leuchtengruppe kann über den KNX angesprochen und überwacht werden. Die DALI-Teilnehmerzahl von 64, pro Ausgang, darf nicht überschritten werden. Das DALI-Gateway entspricht EN 62386-101/102/103, DALI Befehlsätze EN 62386-201+202 + 209 werden unterstützt. DALI Master-Geräte nach EN 62386-3xx (Taster, Lichtfühler, Präsenzmelder usw.) werden nicht unterstützt.

Technische Daten (Auszug)

Betriebsspannung	100 – 240 V AC, 50/60 Hz 110 – 240 V DC
Verlustleistung P	max. 4 W
Anschluss Kombikopf-Schraubklemme (PZ1)	0,2... 4 mm ² feindrähtig 0,2... 6 mm ² eindrähtig
Anzugsdrehmoment	max. 0,6 Nm
DALI Ausgänge nach IEC 62386	2x DG/S 2.64.5.11
Anzahl IEC Geräte	max. 64 (EN 62386-2xx) pro Ausgang
DALI Leitungslänge	max. 300 m bei Ø 1,5 mm ²
KNX-Anschluss	Busanschlussklemme, schraublos
Temperaturbereich	
Betrieb	-5 °C ... +45 °C
Lagerung	-25 °C ... +55 °C
Transport	-25 °C ... +75 °C
Schutzart	IP20 nach EN 60 529
Überspannungskategorie	III nach EN 60664-1
Verschmutzungsgrad	2 nach EN 60664-1
Luftdruck	Atmosphäre bis 2.000 m
maximale Luftfeuchte	93 %, keine Betauung zulässig
Abmessungen (H x B x T)	90 x 70 x 64,5 mm

Bedienung und Anzeige

Betriebs-LED (grün)
 Leuchtet, wenn die Betriebs- und KNX-Spannung vorhanden und das Gerät funktionstüchtig ist. Blinkt schnell (5 Hz), wenn nur KNX-Spannung und keine Betriebsspannung vorhanden ist. Blinkt langsam (1 Hz) in manuellem Betrieb. Aus, wenn keine KNX Spannung vorhanden ist.

DALI Zustands-LED A / B (gelb)
 Leuchtet bei einer DALI-Störung. Bei manueller Bedienung wird Schaltstatus angezeigt. Blinkt schnell (5 Hz) während einer DALI Adressvergabe und Initialisierung eines DALI-Teilnehmers.

DALI A / B
 zum manuellen Schalten des DALI-Ausgangs A / B. Durch Drücken einer der -Tasten A oder B > 2 Sek. < 5 Sek. geht DALI Gateway (Ausgang A und B) in den manuellen Betrieb. Grüne LED blinkt. Nach dem Loslassen bleibt Helligkeitswert der DALI-Teilnehmer zunächst unverändert. Durch Drücken (< 2 Sek.) der -Taste A oder B kann jeder DALI-Ausgang unabhängig geschaltet werden. Schaltzustand wird über gelbe LED angezeigt. Wird eine der -Tasten A oder B > 2 Sek. gedrückt, wird der manuelle Betrieb verlassen. Die gelbe LED zeigt wieder DALI-Störung an und die grüne LED geht wieder an. Die Teilnehmer erhalten den über das ETS Applikationsprogramm parametrisierten Helligkeitswert.

LED KNX Programmieren (rot)
 Leuchtet, nachdem die programmiertaste (3) gedrückt wurde, um dem KNX Busteilnehmer eine physikalische Adresse zu vergeben.

Taste KNX Programmieren (3)
 zur Vergabe der physikalischen KNX Adresse, siehe Programmier-LED (2).

Montage
 Das Gerät ist geeignet zum Einbau in Verteilern oder Kleingehäusen für Schnellbefestigung auf 35 mm Tragschienen nach DIN EN 60715. Die Aufnahme und Entnahme des Geräts erfolgt ausschließlich ohne Hilfswerkzeug. Die Zugänglichkeit des Gerätes zum Betreiben, Prüfen, Besichtigen, Warten und Reparieren muss sichergestellt sein.

Anschluss
 Der elektrische Anschluss erfolgt über Schraubklemmen. Die Klemmenbezeichnungen befinden sich auf dem Gehäuse. Die Verbindung zum KNX erfolgt über die mitgelieferte Busanschlussklemme.

Inbetriebnahme
 Die Inbetriebnahme erfolgt mit der Engineering Tool Software (ETS).

Eine ausführliche Beschreibung der Parametrierung und Inbetriebnahme finden Sie in der technischen Dokumentation des Gerätes. Des Weiteren ist darauf zu achten, dass die aktuellste Applikation verwendet wird. Für eine DALI Inbetriebnahme (Vergabe DALI Adresse und DALI Gruppenzuordnung) steht ein Inbetriebnahme-/Diagnose-Tool zur Verfügung. Die Daten finden Sie zum Download unter www.BUSCH-JAEGER.de.

Wichtige Hinweise
 Warnung! Hazardous voltage! Installation by person with electrotechnical expertise only. The appropriate standards, directives, regulations and specifications must be observed when planning and setting up electrical installations.

- The device must be protected from damp, dirt and damage during transport, storage and operation.
- The device must not be operated outside the specified technical data.
- The device must be operated only in a closed housing (distribution unit). The device must not be opened.
- To avoid dangerous touch voltages which originate through feedback from differing phase conductors, all poles must be disconnected when extending or modifying the electrical connections. This is also valid for the DALI control line.

Cleaning
 The voltage supply to the device must be switched off before cleaning. If devices become dirty, they can be cleaned with a dry cloth or one slightly dampened by soapy water. Corrosive agents or solutions must never be used.

Maintenance
 The device is maintenance-free. In the event of damage (e.g. during transport or storage), repairs must be carried out only by an authorized person.

The warranty expires if the device is opened.

LED KNX Programmieren (rot)
 Leuchtet, nachdem die programmiertaste (3) gedrückt wurde, um dem KNX Busteilnehmer eine physikalische Adresse zu vergeben.

Taste KNX Programmieren (3)
 zur Vergabe der physikalischen KNX Adresse, siehe Programmier-LED (2).

Montage
 Das Gerät ist geeignet zum Einbau in Verteilern oder Kleingehäusen für Schnellbefestigung auf 35 mm Tragschienen nach DIN EN 60715. Die Aufnahme und Entnahme des Geräts erfolgt ausschließlich ohne Hilfswerkzeug. Die Zugänglichkeit des Gerätes zum Betreiben, Prüfen, Besichtigen, Warten und Reparieren muss sichergestellt sein.

Anschluss
 Der elektrische Anschluss erfolgt über Schraubklemmen. Die Klemmenbezeichnungen befinden sich auf dem Gehäuse. Die Verbindung zum KNX erfolgt über die mitgelieferte Busanschlussklemme.

Inbetriebnahme
 Die Inbetriebnahme erfolgt mit der Engineering Tool Software (ETS).

Eine ausführliche Beschreibung der Parametrierung und Inbetriebnahme finden Sie in der technischen Dokumentation des Gerätes. Des Weiteren ist darauf zu achten, dass die aktuellste Applikation verwendet wird. Für eine DALI Inbetriebnahme (Vergabe DALI Adresse und DALI Gruppenzuordnung) steht ein Inbetriebnahme-/Diagnose-Tool zur Verfügung. Die Daten finden Sie zum Download unter www.BUSCH-JAEGER.de.

Wichtige Hinweise
 Warnung! Hazardous voltage! Installation by person with electrotechnical expertise only. The appropriate standards, directives, regulations and specifications must be observed when planning and setting up electrical installations.

- The device must be protected from damp, dirt and damage during transport, storage and operation.
- The device must not be operated outside the specified technical data.
- The device must be operated only in a closed housing (distribution unit). The device must not be opened.
- To avoid dangerous touch voltages which originate through feedback from differing phase conductors, all poles must be disconnected when extending or modifying the electrical connections. This is also valid for the DALI control line.

Cleaning
 The voltage supply to the device must be switched off before cleaning. If devices become dirty, they can be cleaned with a dry cloth or one slightly dampened by soapy water. Corrosive agents or solutions must never be used.

Maintenance
 The device is maintenance-free. In the event of damage (e.g. during transport or storage), repairs must be carried out only by an authorized person.

The warranty expires if the device is opened.

LED KNX Programmieren (rot)
 Leuchtet, nachdem die programmiertaste (3) gedrückt wurde, um dem KNX Busteilnehmer eine physikalische Adresse zu vergeben.

Taste KNX Programmieren (3)
 zur Vergabe der physikalischen KNX Adresse, siehe Programmier-LED (2).

Montage
 Das Gerät ist geeignet zum Einbau in Verteilern oder Kleingehäusen für Schnellbefestigung auf 35 mm Tragschienen nach DIN EN 60715. Die Aufnahme und Entnahme des Geräts erfolgt ausschließlich ohne Hilfswerkzeug. Die Zugänglichkeit des Gerätes zum Betreiben, Prüfen, Besichtigen, Warten und Reparieren muss sichergestellt sein.

Anschluss
 Der elektrische Anschluss erfolgt über Schraubklemmen. Die Klemmenbezeichnungen befinden sich auf dem Gehäuse. Die Verbindung zum KNX erfolgt über die mitgelieferte Busanschlussklemme.

Inbetriebnahme
 Die Inbetriebnahme erfolgt mit der Engineering Tool Software (ETS).

Eine ausführliche Beschreibung der Parametrierung und Inbetriebnahme finden Sie in der technischen Dokumentation des Gerätes. Des Weiteren ist darauf zu achten, dass die aktuellste Applikation verwendet wird. Für eine DALI Inbetriebnahme (Vergabe DALI Adresse und DALI Gruppenzuordnung) steht ein Inbetriebnahme-/Diagnose-Tool zur Verfügung. Die Daten finden Sie zum Download unter www.BUSCH-JAEGER.de.

Wichtige Hinweise
 Warnung! Hazardous voltage! Installation by person with electrotechnical expertise only. The appropriate standards, directives, regulations and specifications must be observed when planning and setting up electrical installations.

- The device must be protected from damp, dirt and damage during transport, storage and operation.
- The device must not be operated outside the specified technical data.
- The device must be operated only in a closed housing (distribution unit). The device must not be opened.
- To avoid dangerous touch voltages which originate through feedback from differing phase conductors, all poles must be disconnected when extending or modifying the electrical connections. This is also valid for the DALI control line.

Cleaning
 The voltage supply to the device must be switched off before cleaning. If devices become dirty, they can be cleaned with a dry cloth or one slightly dampened by soapy water. Corrosive agents or solutions must never be used.

Maintenance
 The device is maintenance-free. In the event of damage (e.g. during transport or storage), repairs must be carried out only by an authorized person.

The warranty expires if the device is opened.

LED KNX Programmieren (rot)
 Leuchtet, nachdem die programmiertaste (3) gedrückt wurde, um dem KNX Busteilnehmer eine physikalische Adresse zu vergeben.

Taste KNX Programmieren (3)
 zur Vergabe der physikalischen KNX Adresse, siehe Programmier-LED (2).

Montage
 Das Gerät ist geeignet zum Einbau in Verteilern oder Kleingehäusen für Schnellbefestigung auf 35 mm Tragschienen nach DIN EN 60715. Die Aufnahme und Entnahme des Geräts erfolgt ausschließlich ohne Hilfswerkzeug. Die Zugänglichkeit des Gerätes zum Betreiben, Prüfen, Besichtigen, Warten und Reparieren muss sichergestellt sein.

Anschluss
 Der elektrische Anschluss erfolgt über Schraubklemmen. Die Klemmenbezeichnungen befinden sich auf dem Gehäuse. Die Verbindung zum KNX erfolgt über die mitgelieferte Busanschlussklemme.

Inbetriebnahme
 Die Inbetriebnahme erfolgt mit der Engineering Tool Software (ETS).

Eine ausführliche Beschreibung der Parametrierung und Inbetriebnahme finden Sie in der technischen Dokumentation des Gerätes. Des Weiteren ist darauf zu achten, dass die aktuellste Applikation verwendet wird. Für eine DALI Inbetriebnahme (Vergabe DALI Adresse und DALI Gruppenzuordnung) steht ein Inbetriebnahme-/Diagnose-Tool zur Verfügung. Die Daten finden Sie zum Download unter www.BUSCH-JAEGER.de.

Wichtige Hinweise
 Warnung! Hazardous voltage! Installation by person with electrotechnical expertise only. The appropriate standards, directives, regulations and specifications must be observed when planning and setting up electrical installations.

- The device must be protected from damp, dirt and damage during transport, storage and operation.
- The device must not be operated outside the specified technical data.
- The device must be operated only in a closed housing (distribution unit). The device must not be opened.
- To avoid dangerous touch voltages which originate through feedback from differing phase conductors, all poles must be disconnected when extending or modifying the electrical connections. This is also valid for the DALI control line.

Cleaning
 The voltage supply to the device must be switched off before cleaning. If devices become dirty, they can be cleaned with a dry cloth or one slightly dampened by soapy water. Corrosive agents or solutions must never be used.

Maintenance
 The device is maintenance-free. In the event of damage (e.g. during transport or storage), repairs must be carried out only by an authorized person.

The warranty expires if the device is opened.

Device description
 The device supports the Tunable White color control concept (DALI type 8). Up to 64 DALI devices (e.g. electronic ballast units, dimmers, emergency light converters, etc.) can be connected per DALI output. Individual DALI devices are assigned to light groups with a separate commissioning/diagnostic tool. Every light or light group can be addressed and monitored using the KNX. The maximum number of 64 DALI devices per output must not be exceeded. The DALI Gateway is compliant with EN 62386-101/102/103; DALI command sets EN 62386-201+202 + 209 are supported. DALI master devices according to EN 62386-3xx (buttons, Light Sensors, presence detectors, etc.) are not supported.

Technical data (extract)

Operating voltage	100 – 240 V AC, 50/60 Hz 110 – 240 V DC
Power loss P	4 W max.
Universal head screw terminal (PZ 1)	0,2... 4 mm ² stranded 0,2... 6 mm ² solid
Tightening torque	Max. 0,6 Nm
DALI outputs according to IEC 62386	2x DG/S 2.64.5.11
No. of DALI devices	Max. 64 (EN 62386-2xx) per output
DALI line length	Max. 300 m with Ø 1.5 mm ²
KNX connection	Bus connection terminal, screwless
Temperature range	
Operation	-5 °C ... +45 °C
Storage	-25 °C ... +55 °C
Transport	-25 °C ... +75 °C
Degree of protection	IP20 according to EN 60 529
Overvoltage category	III according to EN 60664-1
Pollution degree	2 acc. to EN 60664-1
Atmospheric pressure	Atmosphere up to 2,000 m
Maximum air humidity	93 %, no condensation allowed
Dimensions (H x W x D)	90 x 70 x 64,5 mm

Operation and display

Operation LED (green)
 Flashes when operating voltage and KNX voltage are available and the device is functional. Flashes quickly (5 Hz) if KNX voltage is available but operating voltage is not. Slowly flashes (1 Hz) in manual operation. Off if no KNX voltage is available.

DALI status LED A / B (yellow)
 Lights up if a DALI fault occurs. Switch status is indicated during manual operation. Flashes quickly (5 Hz) during DALI address assignment and initialization of a DALI device.

DALI A / B
 For manual switching of DALI output A / B. Pressing button A or B for > 2 sec. < 5 sec. puts the DALI Gateway (outputs A and B) into manual operation. Green LED flashes. After release, the brightness value of the DALI devices initially stays unchanged. By pressing (< 2 sec.) button A or B, each DALI output can be switched independently. Switch status is displayed by yellow LED. If button A or B is pressed for > 2 sec., manual operation is left. The yellow LED indicates a DALI fault again, and the green LED switches back on. The devices receive the brightness value parameterized via the ETS application program.

LED KNX Programmieren (rot)
 Leuchtet, nachdem die programmiertaste (3) gedrückt wurde, um dem KNX Busteilnehmer eine physikalische Adresse zu vergeben.

Taste KNX Programmieren (3)
 zur Vergabe der physikalischen KNX Adresse, siehe Programmier-LED (2).

Montage
 Das Gerät ist geeignet zum Einbau in Verteilern oder Kleingehäusen für Schnellbefestigung auf 35 mm Tragschienen nach DIN EN 60715. Die Aufnahme und Entnahme des Geräts erfolgt ausschließlich ohne Hilfswerkzeug. Die Zugänglichkeit des Gerätes zum Betreiben, Prüfen, Besichtigen, Warten und Reparieren muss sichergestellt sein.

Anschluss
 Der elektrische Anschluss erfolgt über Schraubklemmen. Die Klemmenbezeichnungen befinden sich auf dem Gehäuse. Die Verbindung zum KNX erfolgt über die mitgelieferte Busanschlussklemme.

Inbetriebnahme
 Die Inbetriebnahme erfolgt mit der Engineering Tool Software (ETS).

Eine ausführliche Beschreibung der Parametrierung und Inbetriebnahme finden Sie in der technischen Dokumentation des Gerätes. Des Weiteren ist darauf zu achten, dass die aktuellste Applikation verwendet wird. Für eine DALI Inbetriebnahme (Vergabe DALI Adresse und DALI Gruppenzuordnung) steht ein Inbetriebnahme-/Diagnose-Tool zur Verfügung. Die Daten finden Sie zum Download unter www.BUSCH-JAEGER.de.

Wichtige Hinweise
 Warnung! Hazardous voltage! Installation by person with electrotechnical expertise only. The appropriate standards, directives, regulations and specifications must be observed when planning and setting up electrical installations.

- The device must be protected from damp, dirt and damage during transport, storage and operation.
- The device must not be operated outside the specified technical data.
- The device must be operated only in a closed housing (distribution unit). The device must not be opened.
- To avoid dangerous touch voltages which originate through feedback from differing phase conductors, all poles must be disconnected when extending or modifying the electrical connections. This is also valid for the DALI control line.

Cleaning
 The voltage supply to the device must be switched off before cleaning. If devices become dirty, they can be cleaned with a dry cloth or one slightly dampened by soapy water. Corrosive agents or solutions must never be used.

Maintenance
 The device is maintenance-free. In the event of damage (e.g. during transport or storage), repairs must be carried out only by an authorized person.

The warranty expires if the device is opened.

LED KNX Programmieren (rot)
 Leuchtet, nachdem die programmiertaste (3) gedrückt wurde, um dem KNX Busteilnehmer eine physikalische Adresse zu vergeben.

Taste KNX Programmieren (3)
 zur Vergabe der physikalischen KNX Adresse, siehe Programmier-LED (2).

Montage
 Das Gerät ist geeignet zum Einbau in Verteilern oder Kleingehäusen für Schnellbefestigung auf 35 mm Tragschienen nach DIN EN 60715. Die Aufnahme und Entnahme des Geräts erfolgt ausschließlich ohne Hilfswerkzeug. Die Zugänglichkeit des Gerätes zum Betreiben, Prüfen, Besichtigen, Warten und Reparieren muss sichergestellt sein.

Anschluss
 Der elektrische Anschluss erfolgt über Schraubklemmen. Die Klemmenbezeichnungen befinden sich auf dem Gehäuse. Die Verbindung zum KNX erfolgt über die mitgelieferte Busanschlussklemme.

Inbetriebnahme
 Die Inbetriebnahme erfolgt mit der Engineering Tool Software (ETS).

Eine ausführliche Beschreibung der Parametrierung und Inbetriebnahme finden Sie in der technischen Dokumentation des Gerätes. Des Weiteren ist darauf zu achten, dass die aktuellste Applikation verwendet wird. Für eine DALI Inbetriebnahme (Vergabe DALI Adresse und DALI Gruppenzuordnung) steht ein Inbetriebnahme-/Diagnose-Tool zur Verfügung. Die Daten finden Sie zum Download unter www.BUSCH-JAEGER.de.

Wichtige Hinweise
 Warnung! Hazardous voltage! Installation by person with electrotechnical expertise only. The appropriate standards, directives, regulations and specifications must be observed when planning and setting up electrical installations.

- The device must be protected from damp, dirt and damage during transport, storage and operation.
- The device must not be operated outside the specified technical data.
- The device must be operated only in a closed housing (distribution unit). The device must not be opened.
- To avoid dangerous touch voltages which originate through feedback from differing phase conductors, all poles must be disconnected when extending or modifying the electrical connections. This is also valid for the DALI control line.

Cleaning
 The voltage supply to the device must be switched off before cleaning. If devices become dirty, they can be cleaned with a dry cloth or one slightly dampened by soapy water. Corrosive agents or solutions must never be used.

Maintenance
 The device is maintenance-free. In the event of damage (e.g. during transport or storage), repairs must be carried out only by an authorized person.

The warranty expires if the device is opened.

LED KNX Programmieren (rot)
 Leuchtet, nachdem die programmiertaste (3) gedrückt wurde, um dem KNX Busteilnehmer eine physikalische Adresse zu vergeben.

Taste KNX Programmieren (3)
 zur Vergabe der physikalischen KNX Adresse, siehe Programmier-LED (2).

Montage
 Das Gerät ist geeignet zum Einbau in Verteilern oder Kleingehäusen für Schnellbefestigung auf 35 mm Tragschienen nach DIN EN 60715. Die Aufnahme und Entnahme des Geräts erfolgt ausschließlich ohne Hilfswerkzeug. Die Zugänglichkeit des Gerätes zum Betreiben, Prüfen, Besichtigen, Warten und Reparieren muss sichergestellt sein.

Anschluss
 Der elektrische Anschluss erfolgt über Schraubklemmen. Die Klemmenbezeichnungen befinden sich auf dem Gehäuse. Die Verbindung zum KNX erfolgt über die mitgelieferte Busanschlussklemme.

Inbetriebnahme
 Die Inbetriebnahme erfolgt mit der Engineering Tool Software (ETS).

Eine ausführliche Beschreibung der Parametrierung und Inbetriebnahme finden Sie in der technischen Dokumentation des Gerätes. Des Weiteren ist darauf zu achten, dass die aktuellste Applikation verwendet wird. Für eine DALI Inbetriebnahme (Vergabe DALI Adresse und DALI Gruppenzuordnung) steht ein Inbetriebnahme-/Diagnose-Tool zur Verfügung. Die Daten finden Sie zum Download unter www.BUSCH-JAEGER.de.

Wichtige Hinweise
 Warnung! Hazardous voltage! Installation by person with electrotechnical expertise only. The appropriate standards, directives, regulations and specifications must be observed when planning and setting up electrical installations.

- The device must be protected from damp, dirt and damage during transport, storage and operation.
- The device must not be operated outside the specified technical data.
- The device must be operated only in a closed housing (distribution unit). The device must not be opened.
- To avoid dangerous touch voltages which originate through feedback from differing phase conductors, all poles must be disconnected when extending or modifying the electrical connections. This is also valid for the DALI control line.

Cleaning
 The voltage supply to the device must be switched off before cleaning. If devices become dirty, they can be cleaned with a dry cloth or one slightly dampened by soapy water. Corrosive agents or solutions must never be used.

Maintenance
 The device is maintenance-free. In the event of damage (e.g. during transport or storage), repairs must be carried out only by an authorized person.

The warranty expires if the device is opened.

LED KNX Programmieren (rot)
 Leuchtet, nachdem die programmiertaste (3) gedrückt wurde, um dem KNX Busteilnehmer eine physikalische Adresse zu vergeben.

Taste KNX Programmieren (3)
 zur Vergabe der physikalischen KNX Adresse, siehe Programmier-LED (2).

Montage
 Das Gerät ist geeignet zum Einbau in Verteilern oder Kleingehäusen für Schnellbefestigung auf 35 mm Tragschienen nach DIN EN 60715. Die Aufnahme und Entnahme des Geräts erfolgt ausschließlich ohne Hilfswerkzeug. Die Zugänglichkeit des Gerätes zum Betreiben, Prüfen, Besichtigen, Warten und Reparieren muss sichergestellt sein.

Anschluss
 Der elektrische Anschluss erfolgt über Schraubklemmen. Die Klemmenbezeichnungen befinden sich auf dem Gehäuse. Die Verbindung zum KNX erfolgt über die mitgelieferte Busanschlussklemme.

Inbetriebnahme
 Die Inbetriebnahme erfolgt mit der Engineering Tool Software (ETS).

Eine ausführliche Beschreibung der Parametrierung und Inbetriebnahme finden Sie in der technischen Dokumentation des Gerätes. Des Weiteren ist darauf zu achten, dass die aktuellste Applikation verwendet wird. Für eine DALI Inbetriebnahme (Vergabe DALI Adresse und DALI Gruppenzuordnung) steht ein Inbetriebnahme-/Diagnose-Tool zur Verfügung. Die Daten finden Sie zum Download unter www.BUSCH-JAEGER.de.

Wichtige Hinweise
 Warnung! Hazardous voltage! Installation by person with electrotechnical expertise only. The appropriate standards, directives, regulations and specifications must be observed when planning and setting up electrical installations.

- The device must be protected from damp, dirt and damage during transport, storage and operation.
- The device must not be operated outside the specified technical data.
- The device must be operated only in a closed housing (distribution unit). The device must not be opened.
- To avoid dangerous touch voltages which originate through feedback from differing phase conductors, all poles must be disconnected when extending or modifying the electrical connections. This is also valid for the DALI control line.

Cleaning
 The voltage supply to the device must be switched off before cleaning. If devices become dirty, they can be cleaned with a dry cloth or one slightly dampened by soapy water. Corrosive agents or solutions must never be used.

Maintenance
 The device is maintenance-free. In the event of damage (e.g. during transport or storage), repairs must be carried out only by an authorized person.

The warranty expires if the device is opened.

Raccordement
 ① Support de plaque signalétique
 ② LED Programmation KNX (rouge)
 ③ Bouton Programmation KNX
 ④ Connexion KNX
 ⑤ Couverture
 ⑥ Tension d'alimentation
 ⑦ Sortie DALI
 ⑧ LED de fonctionnement (verte)
 ⑨ DALI A / B
 ⑩ LED d'état DALI A / B (jaune)
 ⑪ Appareils DALI

Description de l'appareil
 L'appareil supporte le concept de contrôle de la couleur Tunable White (DALI type 8). Jusqu'à 64 appareils DALI (p. ex. ballasts électroniques, variateurs, convertisseurs d'éclairage de sécurité, etc.) peuvent être raccordés par sortie DALI. L'affectation d'appareils DALI individuels dans les groupes d'éclairage s'effectue à l'aide d'un outil de mise en service et de diagnostic distinct. Chaque éclairage ou groupe d'éclairage peut être affecté et être surveillé via le KNX. Un maximum de 64 éléments DALI par sortie ne doit pas être dépassé. La passerelle DALI conforme à la norme EN 62386-101/102/103 et les commandes DALI conformes à la norme EN 62386-201+202 + 209 sont prises en charge. Les appareils Master DALI conformes à la norme EN 62386-3xx (bouton, capteur de luminosité, détecteur de présence, etc.) ne sont pas pris en charge.

Caractéristiques techniques (extrait)

Tension d'alimentation	100 – 240 V CA, 50/60 Hz 110 – 240 V CC
Puissance dissipée P	Max. 4 W
Raccord borne à vis avec tête combinée (PZ 1)	0,2... 4 mm ² multibrin 0,2... 6 mm ² monobrin
Couple de serrage	Max. 0,6 Nm
Sorties DALI	2x DG/S 2.64.5.11
Conformité à la norme IEC 62386	
Nombre d'appareils DALI	Max. 64 (EN 62386-2xx) par sortie
Longueur de ligne DALI	Max. 300 m pour Ø 1,5 mm ²
Raccordement KNX	Borne de raccordement du bus, sans vis
Plage de température	
Fonctionnement	-5 °C ... +45 °C
Stockage	-25 °C ... +55 °C
Transport	-25 °C ... +75 °C
Degré de protection	IP20 selon EN 60 529
Classe de surtension	II selon EN 60664-1
Degré de contamination	2 selon EN 60664-1
Pression atmosphérique	Atmosphère jusqu'à 2 000 m
Humidité relative maximale admissible	93 %, aucune condensation autorisée
Dimensions (H x L x P)	90, 70 x 70 x 64,5 mm

Utilisation et affichage

LED de fonctionnement (verte)
 S'allume lorsque les tensions d'alimentation et KNX sont présentes et que l'appareil est fonctionnel. Clignote rapidement (5 Hz) lorsque la tension KNX est présente et que la tension d'alimentation est absente. Clignote lentement (1 Hz) en mode manuel. S'éteint si aucune tension d'alimentation est disponible.

LED d'état DALI A / B (jaune)
 S'allume en cas de défaut DALI. Lors de la commande manuelle, indique l'état de commutation. Clignote rapidement (5 Hz) pendant une affectation d'adresse DALI et l'initialisation d'un élément DALI.

DALI A / B
 Pour la commutation manuelle de la sortie DALI A / B. La passerelle DALI (sortie A et B) passe en mode manuel lorsqu'on appuie sur l'un des boutons A ou B > 2 sec. < 5 sec. La LED verte clignote. Une fois le bouton relâché, la valeur de luminosité de l'élément DALI reste tout d'abord inchangée. Chaque sortie DALI peut être activée indépendamment en appuyant (< 2 sec.) sur le bouton A ou B. L'état de commutation est indiqué par la LED jaune. Vous pouvez quitter le mode manuel en maintenant enfoncé > 2 sec l'un des boutons A ou B. La LED jaune indique à nouveau un défaut DALI et la LED verte se rallume. Les éléments reçoivent la valeur de luminosité paramétrée via le programme d'application ETS.

LED KNX Programmieren (rot)
 Leuchtet, nachdem die programmiertaste (3) gedrückt wurde, um dem KNX Busteilnehmer eine physikalische Adresse zu vergeben.

Taste KNX Programmieren (3)
 zur Vergabe der physikalischen KNX Adresse, siehe Programmier-LED (2).

Montage
 Das Gerät ist geeignet zum Einbau in Verteilern oder Kleingehäusen für Schnellbefestigung auf 35 mm Tragschienen nach DIN EN 60715. Die Aufnahme und Entnahme des Geräts erfolgt ausschließlich ohne Hilfswerkzeug. Die Zugänglichkeit des Gerätes zum Betreiben, Prüfen, Besichtigen, Warten und Reparieren muss sichergestellt sein.

Anschluss
 Der elektrische Anschluss erfolgt über Schraubklemmen. Die Klemmenbezeichnungen befinden sich auf dem Gehäuse. Die Verbindung zum KNX erfolgt über die mitgelieferte Busanschlussklemme.

Inbetriebnahme
 Die Inbetriebnahme erfolgt mit der Engineering Tool Software (ETS).

Eine ausführliche Beschreibung der Parametrierung und Inbetriebnahme finden Sie in der technischen Dokumentation des Gerätes. Des Weiteren ist darauf zu achten, dass die aktuellste Applikation verwendet wird. Für eine DALI Inbetriebnahme (Vergabe DALI Adresse und DALI Gruppenzuordnung) steht ein Inbetriebnahme-/Diagnose-Tool zur Verfügung. Die Daten finden Sie zum Download unter www.BUSCH-JAEGER.de.

Wichtige Hinweise
 Warnung! Hazardous voltage! Installation by person with electrotechnical expertise only. The appropriate standards, directives, regulations and specifications must be observed when planning and setting up electrical installations.

- The device must be protected from damp, dirt and damage during transport, storage and operation.
- The device must not be operated outside the specified technical data.
- The device must be operated only in a closed housing (distribution unit). The device must not be opened.
- To avoid dangerous touch voltages which originate through feedback from differing phase conductors, all poles must be disconnected when extending or modifying the electrical connections. This is also valid for the DALI control line.

Cleaning
 The voltage supply to the device must be switched off before cleaning. If devices become dirty, they can be cleaned with a dry cloth or one slightly dampened by soapy water. Corrosive agents or solutions must never be used.

Maintenance
 The device is maintenance-free. In the event of damage (e.g. during transport or storage), repairs must be carried out only by an authorized person.

The warranty expires if the device is opened.

LED KNX Programmieren (rot)
 Leuchtet, nachdem die programmiertaste (3) gedrückt wurde, um dem KNX Busteilnehmer eine physikalische Adresse zu vergeben.

Taste KNX Programmieren (3)
 zur Vergabe der physikalischen KNX Adresse, siehe Programmier-LED (2).

Montage
 Das Gerät ist geeignet zum Einbau in Verteilern oder Kleingehäusen für Schnellbefestigung auf 35 mm Tragschienen nach DIN EN 60715. Die Aufnahme und Entnahme des Geräts erfolgt ausschließlich ohne Hilfswerkzeug. Die Zugänglichkeit des Gerätes zum Betreiben, Prüfen, Besichtigen, Warten und Reparieren muss sichergestellt sein.

Anschluss
 Der elektrische Anschluss erfolgt über Schraubklemmen. Die Klemmenbezeichnungen befinden sich auf dem Gehäuse. Die Verbindung zum KNX erfolgt über die mitgelieferte Busanschlussklemme.

Inbetriebnahme
 Die Inbetriebnahme erfolgt mit der Engineering Tool Software (ETS).

Eine ausführliche Beschreibung der Parametrierung und Inbetriebnahme finden Sie in der technischen

