

Bedienungsanleitung Busch-Welcome®

Busch-Welcome® 83335 U Schaltaktor Unterputz



1	Sicherheit.....	3
2	Bestimmungsgemäßer Gebrauch	3
3	Umwelt.....	3
4	Anwenderhandbuch	3
5	Aufbau und Funktion	4
5.1	Funktions- und Ausstattungsmerkmale	4
6	Bedienung.....	5
6.1	Abschlusswiderstand	6
6.2	Master / Slave	6
6.3	Betriebsarten.....	6
7	Technische Daten	8
8	Montage und elektrischer Anschluss	9
8.1	Anforderungen an den Installateur	9
9	Adressierung.....	10
9.1	Adressierung des Schaltaktors	10
9.2	Allgemeines zur Adressierung einer Busch-Welcome® Anlage.....	11
9.3	Verwendung mehrerer Außenstationen	11
9.3.1	Einheitliche Zuordnung der Klingeltasten.....	11
9.3.2	Unterschiedliche Zuordnung der Klingeltasten.....	12
9.4	Zuordnung der Klingeltaster einer Außenstation zu einer Wohnung.....	13
9.4.1	Werksseitige Einstellung	13
9.4.2	Änderung der Zuordnung der Klingeltaster (Offset)	14
9.5	Basiseinstellungen	15
9.5.1	Festlegung der Standard-Außenstation	15
9.5.2	Einstellung der Adresse der Außenstation	15
9.5.3	Einstellung der Adresse der Innenstation.....	16
9.5.4	Einstellung von Türöffner oder Lichtschalter	17
9.5.5	Einstellung der Türöffner- oder Lichtzeiten	17

1 Sicherheit



Warnung

Elektrische Spannung !

Lebensgefahr und Brandgefahr durch elektrische Spannung in Höhe von 230 V.

- Arbeiten am 230 V-Netz dürfen nur durch Elektrofachpersonal ausgeführt werden!
- Vor Montage / Demontage Netzspannung freischalten!

2 Bestimmungsgemäßer Gebrauch

Das Gerät ist ausschließlich für den im Kapitel „Aufbau und Funktion“ erläuterten Gebrauch mit den gelieferten und zugelassenen Komponenten bestimmt.

3 Umwelt



Denken Sie an den Schutz der Umwelt !

Gebrauchte Elektro- und Elektronikgeräte dürfen nicht zum Hausabfall gegeben werden.

- Das Gerät enthält wertvolle Rohstoffe, die wieder verwendet werden können. Geben Sie das Gerät deshalb an einer entsprechenden Annahmestelle ab.

Alle Verpackungsmaterialien und Geräte sind mit Kennzeichnungen und Prüfsiegeln für die sach- und fachgerechte Entsorgung ausgestattet. Entsorgen Sie Verpackungsmaterial und Elektrogeräte bzw. deren Komponenten immer über die hierzu autorisierten Sammelstellen oder Entsorgungsbetriebe.

Die Produkte entsprechen den gesetzlichen Anforderungen, insbesondere dem Elektro- und Elektronikgerätegesetz und der REACH-Verordnung.

(EU-Richtlinie 2002/96/EG WEEE und 2002/95/EG RoHS)

(EU-REACH-Verordnung und Gesetz zur Durchführung der Verordnung (EG) Nr.1907/2006)

4 Anwenderhandbuch

Ausführliche Informationen für die Planung von Busch-Welcome®-Anlagen finden Sie im Anwenderhandbuch. Download unter www.Busch-Jaeger.de.

5 Aufbau und Funktion

5.1 Funktions- und Ausstattungsmerkmale

Der Schaltaktor Unterputz schaltet angeschlossene Verbraucher bei einem eingehenden Türruf z.B. einen externen Gong oder Wegebeleuchtung.

Der Schaltaktor Unterputz ist Teil des Busch-Welcome® Türkommunikationssystems und arbeitet ausschließlich mit Komponenten aus diesem System zusammen.

Das Gerät darf nur in geeigneten UP-Dosen (DIN 49073-1) oder geeigneten Gehäusen installiert werden.

6 Bedienung

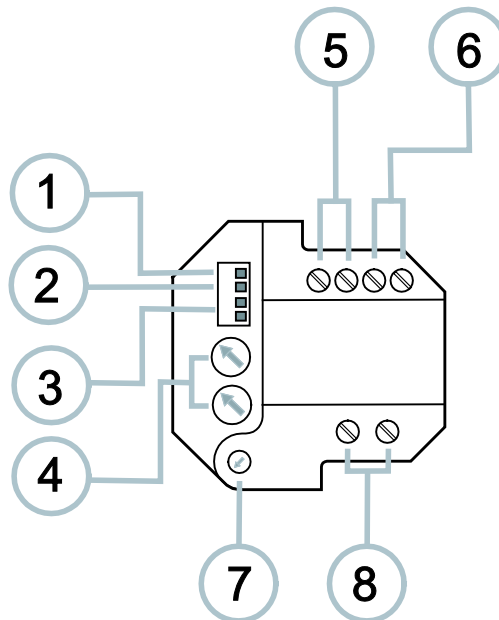
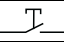


Abb. 1: Gerät

Funktionen

Nr.	Beschriftung	Funktion
1	RC	Abschlusswiderstand Ein / AUS
2	M/S	Master / Slave Umstellung
3	Mode	Betriebsartenumschalter (DIL-Schalter)
4	X10, X1	Drehschalter für die Adressierung
5	a2, b2	Anschlussklemmen für Innen- und Außenbus
6		Anschlussklemmen für Taster
7	t	Potenzimeter zur Einstellung der Relaischaltzeit für den potenzialfreien Ausgang
8	13, 14	Potenzialfreier Ausgang

6.1 Abschlusswiderstand

In reinen Audioinstallationen muss der Abschlusswiderstand immer ausgeschaltet sein. In Videoinstallationen oder gemischten Audio- und Videoinstallationen muss der Abschlusswiderstand bei den letzten Geräten eines Zweiges eingeschaltet werden.

6.2 Master / Slave

Setzen Sie den Schaltaktor nur als „Master“ ein, wenn keine Innenstation in der Wohnung vorhanden ist. In allen anderen Fällen sollte der Schaltaktor auf „Slave“ eingestellt sein.

6.3 Betriebsarten

Der Unterputz Schaltaktor 83335 U kann für verschiedene Betriebsarten am Innen- oder Aussenbus angeschlossen werden.

Die Betriebsart wird am Betriebsartenumschalter (Abb. 1, Nr. 3) eingestellt.

Betriebsart „Innenstelle“

Externen Gong ansteuern

	<p>Betriebsartenumschalter: 1 -> OFF / 2 -> OFF</p> <p>Master / Slave (M/S): 3 -> ON, wenn keine Innenstation auf der eingestellten Adresse betrieben wird. 3 -> OFF, wenn eine Innenstation auf der eingestellten Adresse betrieben wird.</p> <p>Adresse (X10, X1): Entsprechend der zugehörigen Innenstation. – Siehe auch Kapitel „Adressierung“ auf Seite 10.</p>
--	--

Der Aktor schaltet den potenzialfreien Ausgang bei einem eingehenden Tür- / Etageruf ein.

Die Schaltzeit des Ausgangs kann am Potenziometer (t) im Bereich von 1 Sekunde bis 1 Minute eingestellt werden.

Ein am Aktor angeschlossener Taster arbeitet als Etager-Ruftaster. Alle Innenstationen mit der gleichen Adresse, die auch am Aktor eingestellt wurde, lösen einen Etageruf aus.

Betriebsart „Außenstelle“

Außenbeleuchtung durch eine eigene (Klingel-) Taste schalten

	<p>Betriebsartenumschalter: 1 -> ON / 2 -> OFF</p> <p>Master / Slave (M/S): 3 -> ON, wenn keine Innenstation auf der eingestellten Adresse betrieben wird. 3 -> OFF, wenn eine Innenstation auf der eingestellten Adresse betrieben wird.</p> <p>Adresse (X10, X1): Entsprechend der gewünschten (Klingel-) Taste an der Außenstation. – Siehe auch Kapitel „Adressierung“ auf Seite 10</p>
--	--

Der Aktor schaltet den potenzialfreien Ausgang bei einem eingehenden Ruf, auf der eingestellten Adresse, für die eingestellte Schaltzeit ein.

Die Schaltzeit des Ausgangs kann am Potenziometer (t) im Bereich von 1 Sekunde bis 5 Minuten eingestellt werden.

Ein am Aktor angeschlossener Taster arbeitet als Lichttaster und schaltet den potenzialfreien Ausgang des Aktors für die eingestellte Schaltzeit ein.

Betriebsart „Licht“

Flurbeleuchtung über die Lichttaste der Innenstation schalten

	<p>Betriebsartenumschalter: 1 -> OFF / 2 -> ON</p> <p>Master / Slave (M/S): 3 -> ON, wenn keine Innenstation auf der eingestellten Adresse betrieben wird. 3 -> OFF, wenn eine Innenstation auf der eingestellten Adresse betrieben wird.</p> <p>Adresse (X10, X1): Beliebige Adresse einstellbar. – Siehe auch Kapitel „Adressierung“ auf Seite 10</p>
--	--

Der Aktor schaltet den potenzialfreien Ausgang beim Betätigen der Lichttaste einer Innenstation für die eingestellte Schaltzeit ein.

Die Schaltzeit des Ausgangs kann am Potenziometer (t) im Bereich von 1 Sekunde bis 5 Minuten eingestellt werden.

Ein am Aktor angeschlossener Taster arbeitet wie die Lichttaste der Innenstation.

An der Systemzentrale wird der potenzialfreie Ausgang für das Licht eingeschaltet und alle Schaltaktoren in der Betriebsart „Licht“ schalten die potenzialfreien Ausgänge für die eingestellte Schaltzeit ein.

7 Technische Daten

Allgemein	
Betriebstemperatur	-5 ... +45 °C
Schutzart (nur bei entsprechendem Einbau)	IP 30
Klemmen eindrätig	2 x 0,6 mm ² ... 2 x 1 mm ²
Klemmen feindrätig	2 x 0,6 mm ² ... 2 x 0,75 mm ²
Potenzialfreier Ausgang	230 V AC, 3 A
Busspannung	20 V DC ... 30 V DC
Maße (H x B x T)	51 mm x 51 mm x 28 mm

8 Montage und elektrischer Anschluss



Warnung

Elektrische Spannung !

Lebensgefahr durch elektrische Spannung in Höhe von 230 V bei Kurzschluss auf der Niederspannungsleitung.

- Niederspannungs- und 230 V-Leitungen dürfen nicht gemeinsam in einer UP-Dose verlegt werden!

8.1 Anforderungen an den Installateur



Warnung

Elektrische Spannung !

Installieren Sie die Geräte nur, wenn Sie über die notwendigen elektrotechnischen Kenntnisse und Erfahrungen verfügen.

- Durch unsachgemäße Installation gefährden Sie Ihr eigenes Leben und das der Nutzer der elektrischen Anlage.
- Durch unsachgemäße Installation können schwere Sachschäden, z. B. Brand, entstehen.

Notwendige Fachkenntnisse und Bedingungen für die Installation sind mindestens:

- Wenden Sie die „Fünf Sicherheitsregeln“ an (DIN VDE 0105, EN 50110):
 1. Freischalten;
 2. gegen Wiedereinschalten sichern;
 3. Spannungsfreiheit feststellen;
 4. Erden und Kurzschließen;
 5. Benachbarte, unter Spannung stehende Teile abdecken oder abschränken.
- Verwenden Sie die geeignete persönliche Schutzausrüstung.
- Verwenden Sie nur geeignete Werkzeuge und Messgeräte.
- Prüfen Sie die Art des Spannungsversorgungsnetzes (TN-System, IT-System, TT-System), um die daraus folgenden Anschlussbedingungen (klassische Nullung, Schutzerdung, erforderliche Zusatzmaßnahmen etc.) sicherzustellen.



Warnung

Elektrische Spannung !

Lebensgefahr und Brandgefahr durch elektrische Spannung in Höhe von 230 V.

- Arbeiten am 230 V-Netz dürfen nur durch Elektrofachpersonal ausgeführt werden!
- Vor Montage / Demontage Netzspannung freischalten!

9 Adressierung

9.1 Adressierung des Schaltaktors

Die korrekte Adressierung aller Busch-Welcome® Komponenten ist die Voraussetzung für den störungsfreien Betrieb der gesamten Anlage.

Der Schaltaktor verfügt über zwei Drehschalter (X10, X1) für die Adressierung (siehe Seite 5, Abb. 1, Nr. 4).

Die einzustellende Adresse ist abhängig von der gewählten Betriebsart des Schaltaktors:

Betriebsart	Adresseinstellung am Schaltaktor
Innenstelle, Externer Gong	Stellen Sie die Adresse der Innenstation ein, zu der der externe Gong zugeordnet werden soll.
Außenstelle, Außenbeleuchtung	Stellen Sie die Adresse des (Klingel-) Tasters ein, von dem die Außenbeleuchtung geschaltet werden soll.
Licht, Flurbeleuchtung	Sie können eine beliebige Adresse einstellen. Die Adresseinstellung hat keinen Einfluss auf die Betriebsart „Licht“.

9.2 Allgemeines zur Adressierung einer Busch-Welcome® Anlage

Die korrekte Adressierung aller Busch-Welcome® Komponenten ist die Voraussetzung für den störungsfreien Betrieb der gesamten Anlage.

Die Innenstationen der Wohnungen lassen sich durch Einstellen der Geräteadresse den Klingeltasten einer Türstation zuordnen.

Bei Betätigen des Klingeltasters geht bei der festgelegten Adresse der Ruf ein. Durch das flexible Adressieren kann die Busch-Welcome® Anlage den Bedürfnissen der Nutzer individuell angepasst werden.

9.3 Verwendung mehrerer Außenstationen

9.3.1 Einheitliche Zuordnung der Klingeltasten

Bei mehreren Außenstationen innerhalb einer Busch-Welcome® Anlage sind die Klingeltasten jeder Außenstation in der Regel einheitlich zugeordnet.

So können von allen Außenstationen alle Wohnungen gerufen werden. Das ist sinnvoll bei einem Gebäude mit mehreren Eingängen von denen aus jeweils alle Wohnungen erreichbar sind.

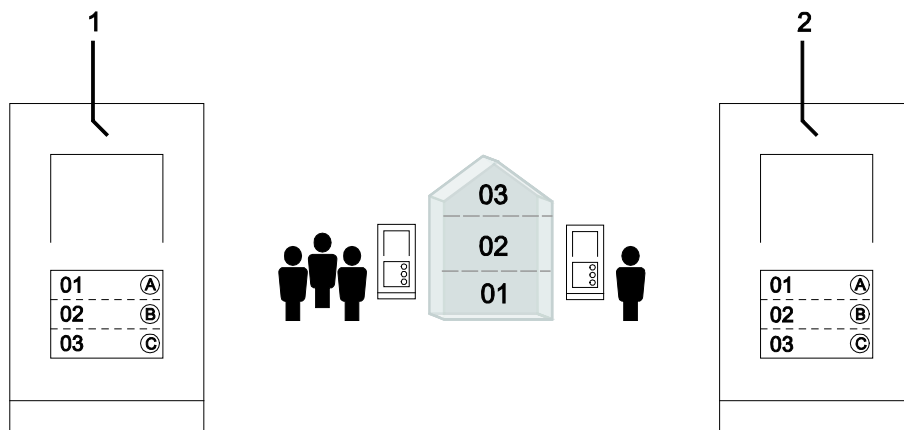


Abb. 2: Mehrere Außenstationen mit einheitlicher Zuordnung der Klingeltasten

Nr.	Bezeichnung
1	Außenstation Haupteingang
2	Außenstation Nebeneingang

9.3.2 Unterschiedliche Zuordnung der Klingeltasten

Alternativ können die Klingeltasten der verschiedenen Außenstationen unterschiedlich zugeordnet werden, wenn von einer Außenstation alle Wohnungen und von weiteren Außenstationen nur ein Teil der Wohnungen gerufen werden soll.

Im dargestellten Beispiel (siehe Abb. 3) ist eine Außenstation an der Toreinfahrt angebracht, mit der alle vier Wohnungen gerufen werden können.

Am linken Gebäude mit den Wohnungen 01 und 02 befindet sich eine Außenstation, am rechten Gebäude mit den Wohnungen 03 und 04 eine weitere Außenstation. Von diesen beiden Außenstationen können jeweils nur zwei Wohnungen gerufen werden.

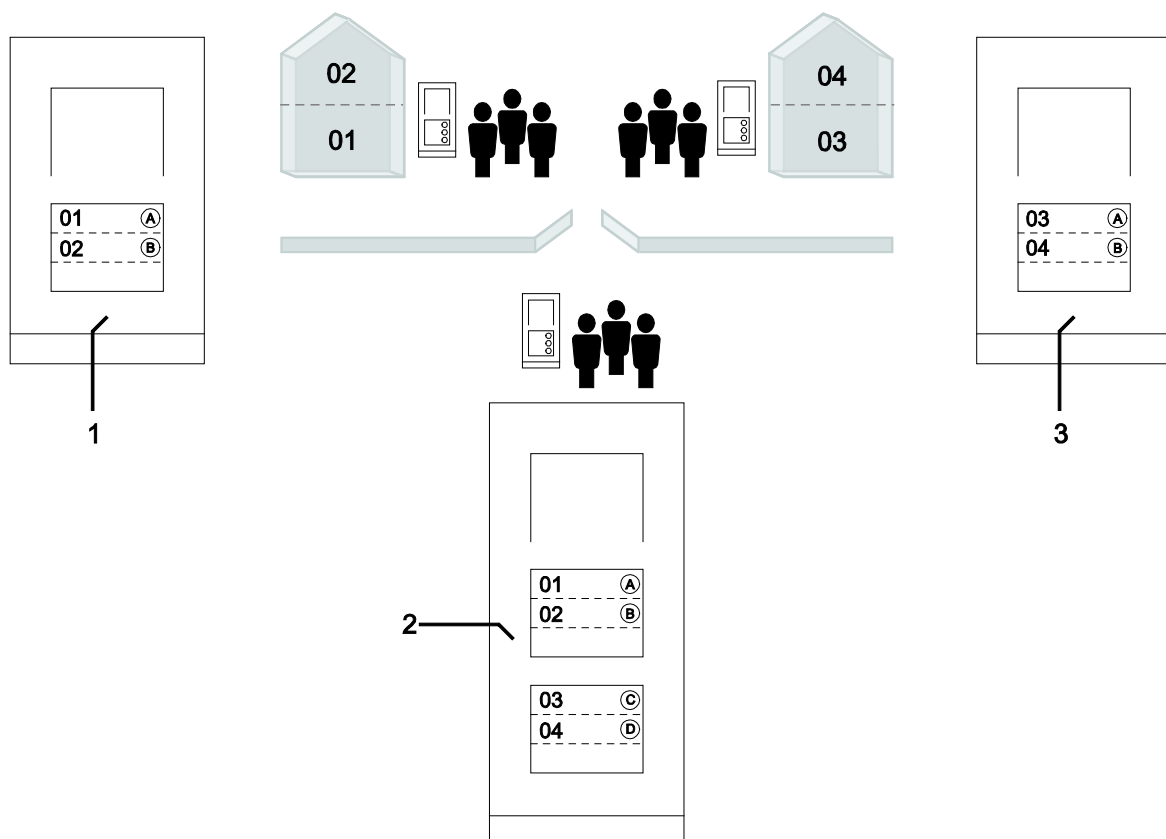


Abb. 3: Mehrere Außenstationen mit unterschiedlicher Zuordnung der Klingeltasten

Nr.	Bezeichnung
1	Außenstation linkes Gebäude
2	Außenstation Toreinfahrt
3	Außenstation rechtes Gebäude

9.4 Zuordnung der Klingeltaster einer Außenstation zu einer Wohnung

9.4.1 Werksseitige Einstellung

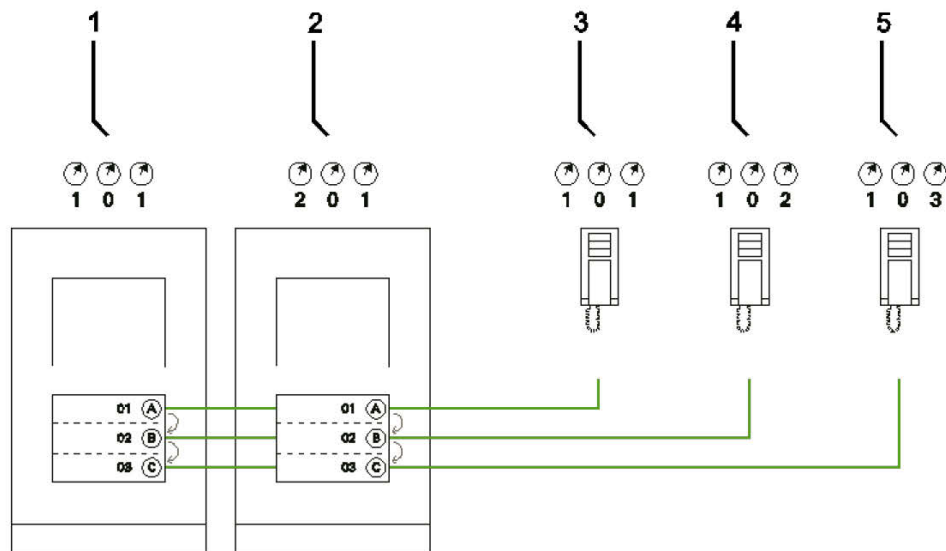


Abb. 4: Einheitliche Zuordnung der Klingeltaster

Nr.	Bezeichnung
1	Außenstation Haupteingang
2	Außenstation Nebeneingang
3	Wohnung 01
4	Wohnung 02
5	Wohnung 03

Die Klingeltaster einer Außenstation sind von oben nach unten bzw. links nach rechts fortlaufend den Wohnungen mit den Adressen 01, 02 usw. zugeordnet. Diese einfache Zuordnung gilt auch bei mehreren Außenstationen in einer Anlage. So ist in Abb. 4 der Taster A jeder Außenstation der Wohnung 01 zugeordnet usw. Diese Werkseinstellung ist über zwei Drehschalter an der Rückseite der Außenstation festgelegt. „K10“ muss auf „0“ und „K1“ auf „1“ stehen.

9.4.2 Änderung der Zuordnung der Klingeltaster (Offset)

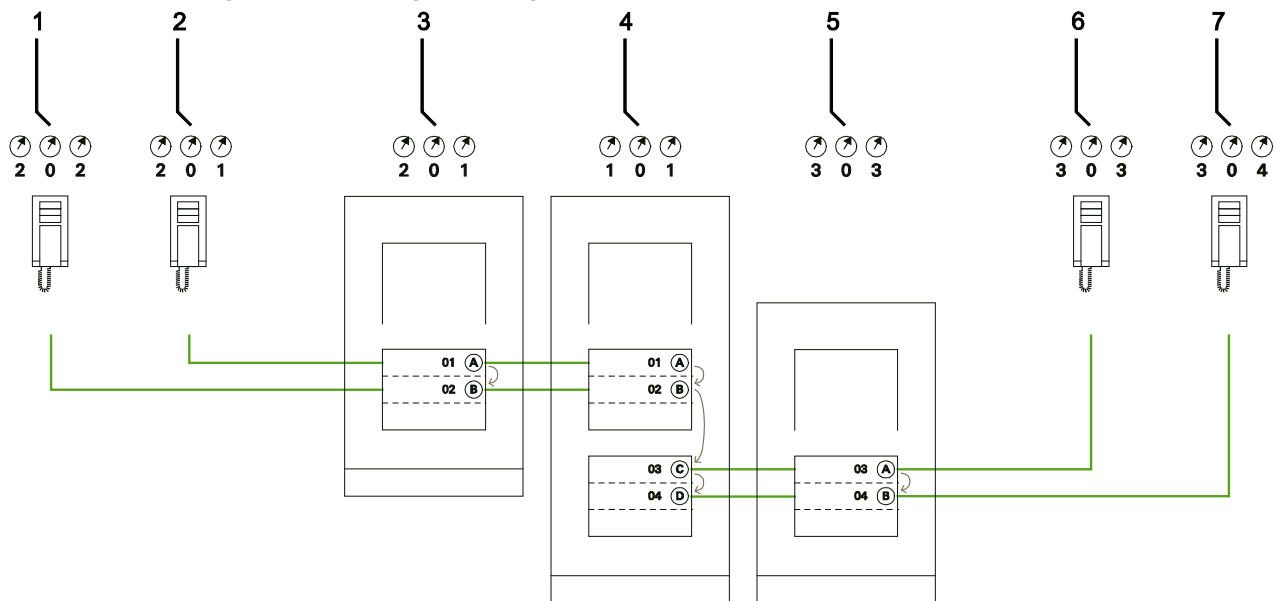


Abb. 5: Unterschiedliche Zuordnung der Klingeltaster

Nr.	Bezeichnung
1	Wohnung 02
2	Wohnung 01
3	Außenstation linkes Gebäude
4	Außenstation Toreinfahrt
5	Außenstation rechtes Gebäude
6	Wohnung 03
7	Wohnung 04

Die voreingestellten Adressen der Klingeltaster können geändert werden. Damit der oberste Klingeltaster auf der linken Seite einer anderen Wohnung zugeordnet ist. Die weiteren Klingeltaster sind fortlaufend den anderen Wohnungen zugeordnet.

Abb. 5 zeigt drei Außenstationen. Die Außenstation an der Toreinfahrt und die Außenstation am linken Gebäude zeigen die werksseitige Zuordnung der Klingeltasten.

An der Außenstation des rechten Gebäudes ist ein Offset von 03 eingestellt. Der Wert des „Offset“ wird an zwei Drehschaltern an der Rückseite der Außenstation festgelegt. Dabei gibt „K10“ die Zehnerstelle (hier „0“) und „K1“ die Einerstelle (hier „3“) an. Werksseitig steht der Offset auf „01“.

9.5 Basiseinstellungen

9.5.1 Festlegung der Standard-Außenstation

Das Busch-Welcome® System garantiert bei mehreren Außenstationen das Öffnen der Tür, an der ein Besucher geklingelt hat. Der Bewohner an der Innenstation drückt einfach auf die Taste „Türöffnen“. Zusätzlich kann das dem Eingang zugehörige Licht geschaltet werden. Das Öffnen und Schalten in der Wohnung ist auch ohne bestehende Rufverbindung möglich. Bei mehreren Eingängen mit einer Außenstation wird eine Standard-Außenstation zum Türöffnen und Lichtschalten festgelegt. Die Einstellung erfolgt an den Innenstationen jeder Wohnung. Bei dem Busch-WelcomePanel® kann das Kamerabild einer Außenstation auch außerhalb einer Rufverbindung aktiviert werden. Hierbei wird das Kamerabild der Standard-Außenstation gezeigt.

9.5.2 Einstellung der Adresse der Außenstation

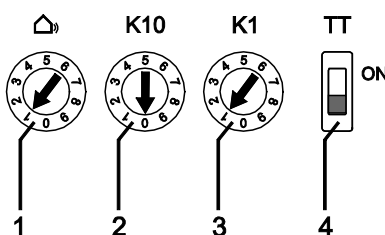


Abb. 6: Drehschalter und Schalter an der Außenstation (Beispiel)

Nr.	Bezeichnung
1	Adresse der Außenstation
2	Klingeltaste Zehnerstelle
3	Klingeltaste Einerstelle
4	Tastentöne (ON= aktiv)

An den Außenstationen und den dazugehörenden Schaltaktoren für Tür und Licht erfolgt über das Einstellen der Adresse die Zuweisung zu einem der vier Eingänge der Busch-Welcome® Anlage. Dazu wird der Drehschalter (1) „Adresse der Außenstation“ auf eine Adresse zwischen 1 und 4 eingestellt. Der Drehschalter befindet sich auf der Rückseite der Außenstation und des Einbau-Audiomoduls bzw. auf der Vorderseite des REG-Schaltaktors und des Unterputz-Schaltaktors.

Die Einstellung der Drehschalter „K10, K1“ (2, 3) bestimmt die Startadresse der an die Außenstation angeschlossenen Klingeltaster.

Einstellung Tastentöne an/aus

An den Außenstationen wird über den Tastentöne-Schalter „TT“ (4) die akustische Rückmeldung beim Drücken einer Klingeltaste ein- und ausgeschaltet. Der Schalter befindet sich auf der Rückseite der Außenstation.

9.5.3 Einstellung der Adresse der Innenstation

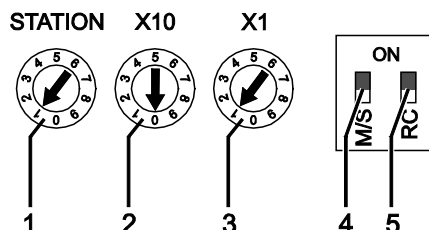


Abb. 7: Drehschalter an der Innenstation (Beispiel)

Nr.	Bezeichnung
1	Adresse der zugehörigen Außenstation
2	Klingeltaste Zehnerstelle
3	Klingeltaste Einerstelle
4	Schalter M/S, Master / Slave
5	Schalter RC, Abschlusswiderstand

An den Innenstationen wird über die Einstellung der Adresse die Wohnung zugewiesen. Innerhalb einer Busch-Welcome® Anlage können bis zu 99 Wohnungen adressiert werden. In jeder können sich bis zu vier gleichberechtigte Innenstationen mit derselben Adresse befinden. Beim Drücken der zugeordneten Klingeltaste werden die vier Innenstationen gerufen.

Die Adresse einer Innenstation (z. B. „15“) wird mit Hilfe der Drehschalter „X10“ und „X1“ an den Innenstationen eingestellt, wobei „X10“ die Zehnerstelle (hier „1“) und „X1“ die Einerstelle (hier „5“) angibt. Die Drehschalter befinden sich an der Rück- bzw. Außenseite der Innenstationen.

Einstellung der Standard-Außenstation

Bei mehreren Außenstationen in einer Busch-Welcome® Anlage muss an den Innenstationen die „Standard-Außenstation“ eingestellt werden. Hierzu wird der Drehschalter STATION (1) auf die Adresse der Standard-Außenstation eingestellt zwischen 1 und 4. Der Drehschalter befindet sich an der Rück- bzw. Außenseite der Innenstationen.

Einstellung der Haupt-Innenstation

In jeder Wohnung muss an genau einer Innenstation der Schalter „M/S“ aktiviert werden. Das heißt „M=ON“. Bei weiteren Innenstationen in der Wohnung muss an diesen der Schalter auf „M=OFF“ stehen. Der Schalter befindet sich an der Rück- bzw. Außenseite der Innenstationen.

Einstellung des Abschlusswiderstandes

Bei reinen Busch-Welcome® Audio-Anlagen muss der Abschlusswiderstand stets auf „OFF“ geschaltet werden. Bei Video-Anlagen sind die Abschlusswiderstände bei den letzten Geräten eines Zweiges auf „ON“ zu schalten, bei allen anderen auf „OFF“. Das Einstellen der Abschlusswiderstände erfolgt über den Schalter „RC“ an allen Innenstationen sowie den Videoverteilern Innen und der Zusatzspannungsversorgung.

9.5.4 Einstellung von Türöffner oder Lichtschalter

Die Einstellung wird nur am Schaltaktor Tür/Licht vorgenommen. Sie zeigt die jeweilige Funktion des Geräts in der Busch-Welcome® Anlage. Zum Einstellen dient der Schiebeschalter am Gerät.

9.5.5 Einstellung der Türöffner- oder Lichtzeiten

Diese Einstellung an der Systemzentrale und dem Schaltaktor Tür/Licht bestimmt die Betriebsdauer des Türsummers (von einer bis zehn Sekunden). Die Leuchtdauer kann zwischen einer Sekunde bis fünf Minuten eingestellt werden. An der Systemzentrale befindet sich für beide ein eigenes Potenziometer. Beim REG Schaltaktor und am Schaltaktor Unterputz wird dasselbe Potenziometer je nach Stellung des Schiebeschalters für eine der beiden Stellgrößen benutzt.

Ein Unternehmen der ABB-Gruppe

Busch-Jaeger Elektro GmbH

Postfach
58505 Lüdenscheid

Freisenbergstraße 2
58513 Lüdenscheid
Deutschland

www.BUSCH-JAEGER.de

info.bje@de.abb.com

Zentraler Vertriebsservice:

Tel.: +49 2351 956-1600

Fax: +49 2351 956-1700

Hinweis

Technische Änderungen sowie Inhaltsänderungen dieses Dokuments behalten wir uns jederzeit ohne Vorankündigung vor.

Bei Bestellungen gelten die vereinbarten detaillierten Angaben. ABB übernimmt keinerlei Verantwortung für eventuelle Fehler oder Unvollständigkeiten in diesem Dokument.

Wir behalten uns alle Rechte an diesem Dokument und den darin enthaltenen Themen und Abbildungen vor. Vervielfältigung, Bekanntgabe an Dritte oder Verwendung des Inhaltes, auch auszugsweise, ist ohne vorherige schriftliche Zustimmung durch ABB verboten.

Copyright© 2013 Busch-Jaeger Elektro GmbH

Alle Rechte vorbehalten