

Busch-Welcome®

---

## 83300 Systemzentrale



1	Sicherheit.....	3
2	Bestimmungsgemäßer Gebrauch .....	3
3	Umwelt.....	3
	3.1 Busch-Jaeger Geräte .....	3
4	Anwenderhandbuch .....	3
5	Bedienung.....	4
	5.1 Normaler Betrieb.....	4
6	Technische Daten .....	5
7	Montage / Installation.....	6
	7.1 Anforderungen an den Installateur .....	6
	7.2 Allgemeine Montagehinweise .....	6
	7.3 Montage .....	7
	7.4 Anschluss.....	7

## 1 Sicherheit



### Warnung

Elektrische Spannung !

Lebensgefahr und Brandgefahr durch elektrische Spannung von 230 V.

- Arbeiten am 230 V Netz dürfen nur durch Elektrofachpersonal ausgeführt werden!
- Vor Montage / Demontage Netzspannung freischalten!

## 2 Bestimmungsgemäßer Gebrauch

Die Systemzentrale 83300 ist Teil des Busch-Welcome® Türkommunikationssystems und arbeitet ausschließlich mit Komponenten aus diesem System zusammen. Das Gerät darf nur auf Hutschienen nach DIN EN 50022 installiert werden.

## 3 Umwelt



Denken Sie an den Schutz der Umwelt !

Gebrauchte Elektro- und Elektronikgeräte dürfen nicht zum Hausabfall gegeben werden.

- Das Gerät enthält wertvolle Rohstoffe, die wieder verwendet werden können. Geben Sie das Gerät deshalb an einer entsprechenden Annahmestelle ab.

### 3.1 Busch-Jaeger Geräte

Alle Verpackungsmaterialien und Geräte von Busch-Jaeger sind mit Kennzeichnungen und Prüfsiegeln für die sach- und fachgerechte Entsorgung ausgestattet. Entsorgen Sie Verpackungsmaterial und Elektrogeräte bzw. deren Komponenten immer über die hierzu autorisierten Sammelstellen oder Entsorgungsbetriebe.

Busch-Jaeger Produkte entsprechen den gesetzlichen Anforderungen, insbesondere dem Elektro- und Elektronikgerätegesetz und der REACH Verordnung.

(EU-Richtlinie 2002/96/EG WEEE und 2002/95/EG RoHS)

(EU-REACH-Verordnung und Gesetz zur Durchführung der Verordnung (EG) Nr.1907/2006)

## 4 Anwenderhandbuch

Ausführliche Informationen für die Planung von Busch-Welcome®-Anlagen finden Sie im Anwenderhandbuch. Download unter [www.Busch-Jaeger.de](http://www.Busch-Jaeger.de).

## 5 Bedienung

### 5.1 Normaler Betrieb

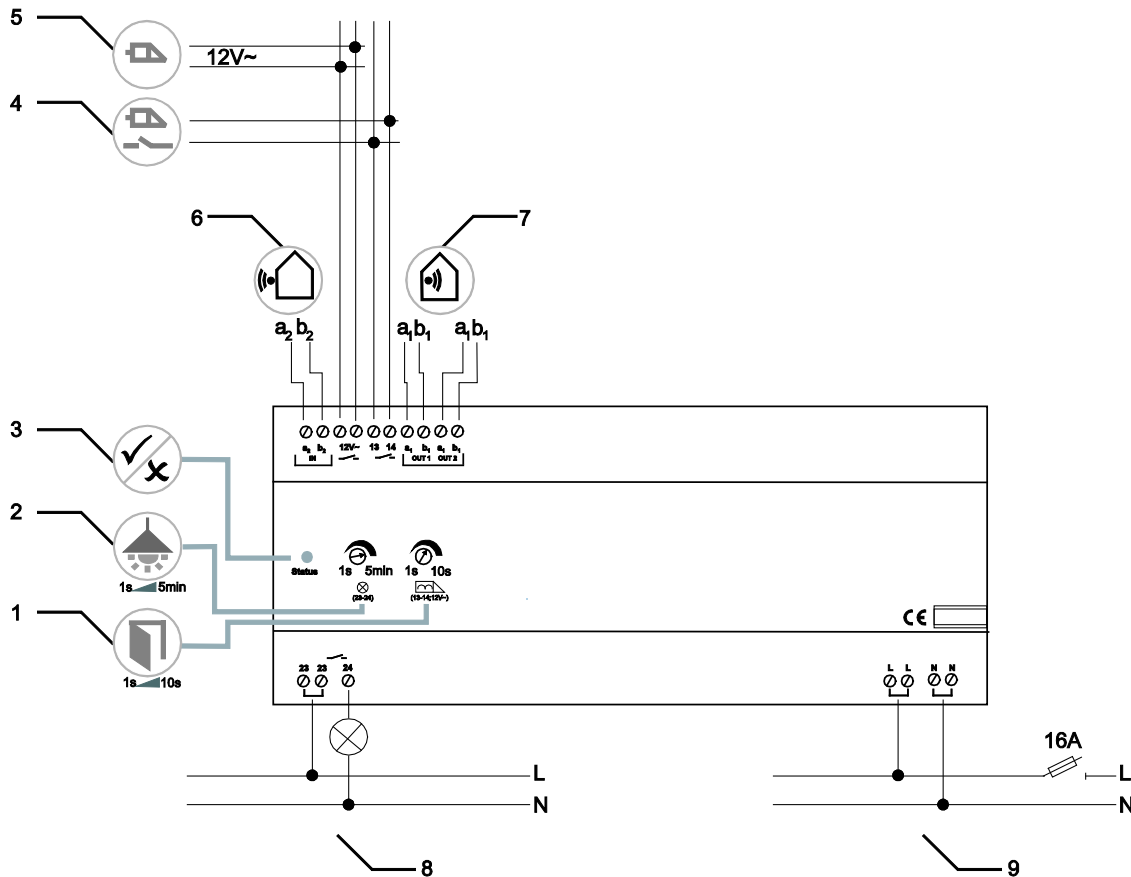


Abb. 1:

Nr.	Funktion
1	Einstellung der Zeitdauer für den Türöffner – Die Tür kann beim Ansteuern je nach Einstellung während der Zeit von 1 Sekunde bis 10 Sekunden geöffnet werden.
2	Einstellung der Zeitdauer für die Beleuchtung – Die Beleuchtung bleibt beim Ansteuern je nach Einstellung von 1 Sekunde bis 5 Minuten eingeschaltet.
3	Status LED <ul style="list-style-type: none"> <li>● Die Status LED leuchtet dauerhaft = Das Gerät ist Betriebsbereit</li> <li>⊗ Die Status LED blinkt langsam = Das Gerät ist In Betrieb</li> <li>⊗ Die Status LED blinkt schnell = Eine Störung liegt an</li> </ul>
4	Potenzialfreier Ausgang des Türöffners
5	Spannungsversorgung des Türöffners
6	<ul style="list-style-type: none"> <li>• Anschluss für die Außenstation</li> <li>• Bei der Verwendung mehrerer Außenstationen: Anschluss für den Außenbus</li> </ul>
7	<ul style="list-style-type: none"> <li>• Anschluss für die Innenstation</li> <li>• Bei der Verwendung mehrerer Innenstationen: Anschluss für den Innenbus</li> </ul>
8	Potentialfreier Ausgang für das Licht
9	Spannungsversorgung

## 6 Technische Daten

Bezeichnung	Wert
Betriebstemperatur	-5 °C – +45 °C
Lagertemperatur	-20 °C – +70 °C
Schutzart	IP 20
Klemmen eindrätig	2 x 0,6 mm <sup>2</sup> – 2 x 1 mm <sup>2</sup>
Klemmen feindrätig	2 x 0,6 mm <sup>2</sup> – 2 x 0,75 mm <sup>2</sup>
Lautstärke	maximal 80 dB
Netzspannung	100-240V, 50 / 60 Hz, 0.9 A
Spannungsversorgung Türöffner	12 V~; 1,6 A
Potenzialfreier Ausgang Türöffner	30 V AC/DC; 3 A
Potenzialfreier Ausgang Licht	230 V~; 3 AX
Busspannung	28V ±2V, 1.5A
Größe	12 TE

## 7 Montage / Installation



### Warnung

Elektrische Spannung !

Lebensgefahr durch elektrische Spannung von 230 V.

- Niederspannungs- und 230 V Leitungen dürfen nicht gemeinsam in einer UP Dose verlegt werden!

Im Falle eines Kurzschlusses besteht die Gefahr von 230 V auf der Niederspannungsleitung.

### 7.1 Anforderungen an den Installateur



### Warnung

Elektrische Spannung !

Installieren Sie die Geräte nur, wenn Sie über die notwendigen elektrotechnischen Kenntnisse und Erfahrungen verfügen.

- Durch unsachgemäße Installation gefährden Sie Ihr eigenes Leben und das der Nutzer der elektrischen Anlage.
- Durch unsachgemäße Installation können schwere Sachschäden z.B. Brand entstehen.

Notwendige Fachkenntnisse und Bedingungen für die Installation sind mindestens:

- Wenden Sie die „Fünf Sicherheitsregeln“ an (DIN VDE 0105, EN 50110):
  1. Freischalten;
  2. gegen Wiedereinschalten sichern;
  3. Spannungsfreiheit feststellen;
  4. Erden und Kurzschließen;
  5. benachbarte, unter Spannung stehende Teile abdecken oder abschränken.
- Verwenden Sie die geeignete persönliche Schutzausrüstung.
- Verwenden Sie nur geeignete Werkzeuge und Messgeräte.
- Prüfen Sie die Art des Versorgungsnetzes (TN-System, IT-System, TT-System) um die daraus folgenden Anschlussbedingungen (klassische Nullung, Schutzerdung, erforderliche Zusatzmaßnahmen etc.) sicherzustellen.

### 7.2 Allgemeine Montagehinweise

- Terminieren Sie alle Zweige des Leitungsnetzes über ein angeschlossenes Busgerät (z.B. Innenstation, Außenstation, Systemgerät).
- Montieren Sie die Systemzentrale nicht unmittelbar neben Klingeltransformatoren und anderen geschalteten Spannungsversorgungen (Vermeidung von Interferenzen).
- Verlegen Sie die Leitungen des Systembus nicht zusammen mit 230 V Leitungen.
- Nutzen Sie nicht gemeinsame Kabel für die Anschlussleitungen von Türöffnern und Leitungen des Systembus.
- Vermeiden Sie Übergänge zwischen verschiedenen Kabeltypen.
- Verwenden Sie in einem vier- oder mehradrigen Kabel nur zwei Adern für den Systembus.
- Verlegen Sie beim Durchschleifen nie den ankommenden und abgehenden Bus innerhalb eines Kabels.
- Verlegen Sie nie den Innen- und Außenbus innerhalb eines Kabels.

7.3 Montage

Das Gerät 83300 darf nur auf Hutschienen nach DIN EN 50022 installiert werden.

7.4 Anschluss

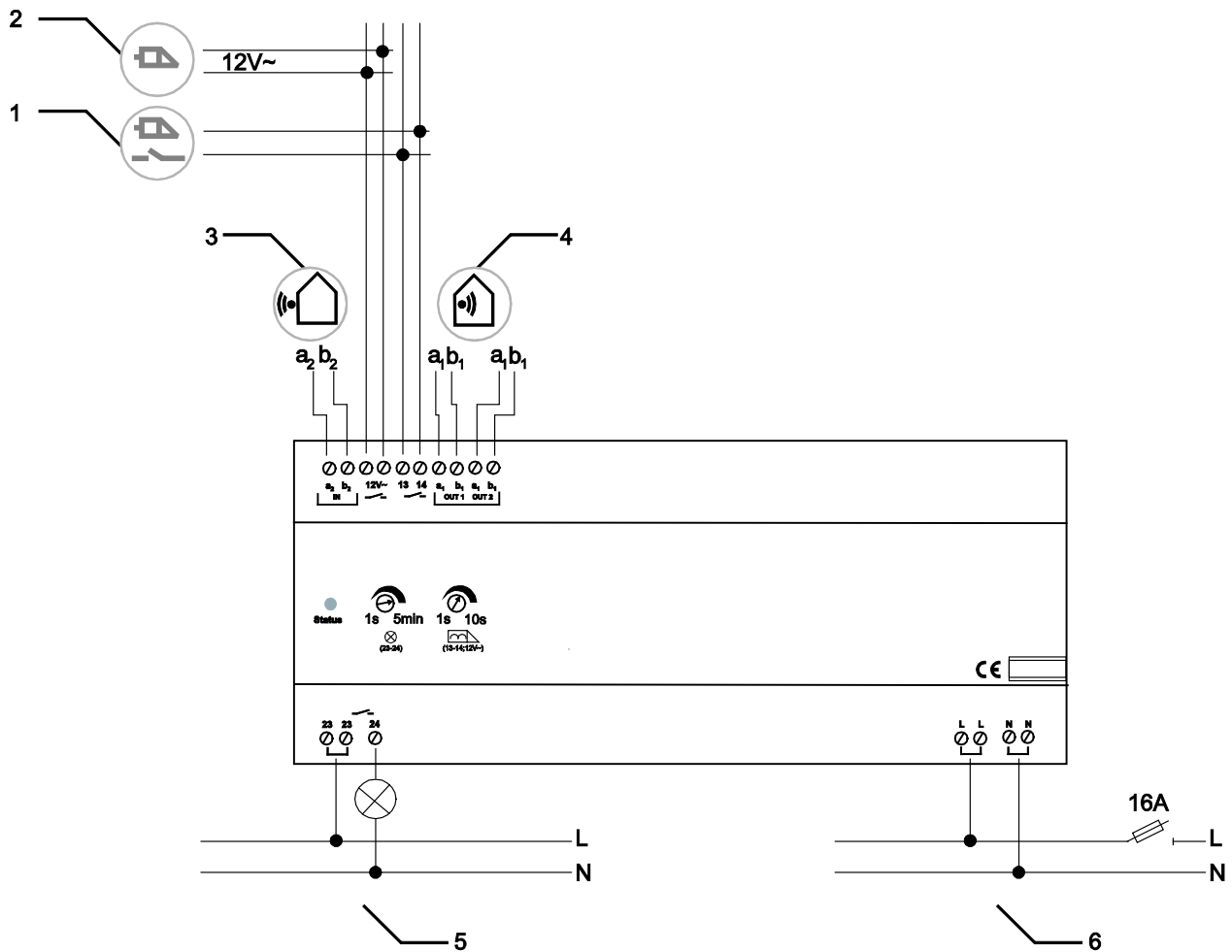
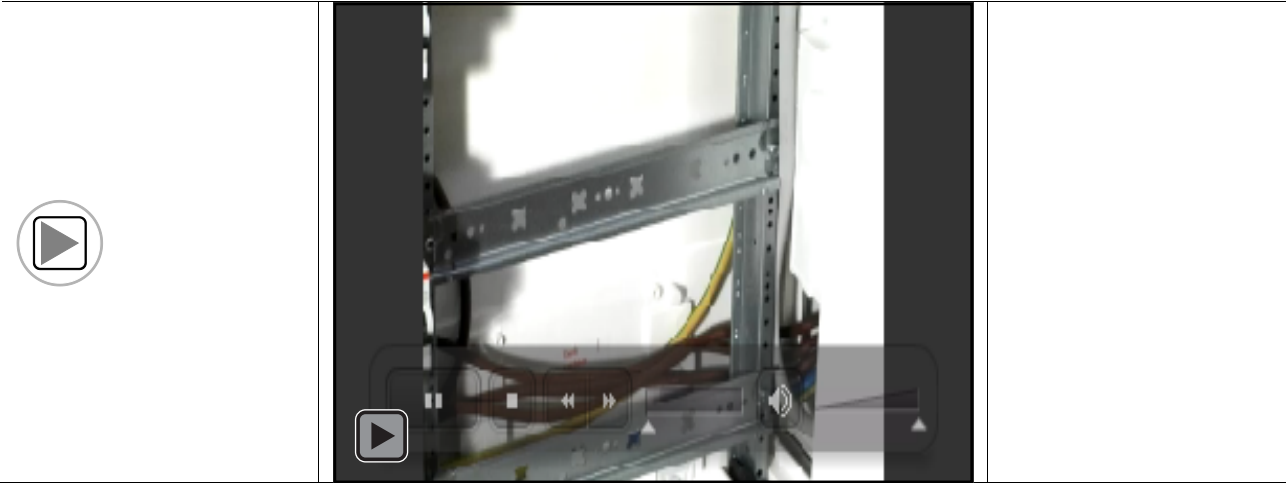


Abb. 2:

Nr.	Funktion
1	Potenzialfreier Ausgang des Türöffners
2	Spannungsversorgung des Türöffners
3	<ul style="list-style-type: none"> <li>• Anschluss für die Außenstation</li> <li>• Bei der Verwendung mehrerer Außenstationen: Anschluss für den Außenbus</li> </ul>
4	<ul style="list-style-type: none"> <li>• Anschluss für die Innenstation</li> <li>• Bei der Verwendung mehrerer Innenstationen: Anschluss für den Innenbus</li> </ul>
5	Potentialfreier Ausgang für das Licht
6	Spannungsversorgung

Video für die Montage und den Anschluss des Gerätes





Ein Unternehmen der ABB-Gruppe

**Busch-Jaeger Elektro GmbH**

Postfach  
58505 Lüdenscheid

Freisenbergstraße 2  
58513 Lüdenscheid

**www.BUSCH-JAEGER.de**

info.bje@de.abb.com

**Zentraler Vertriebsservice:**

Tel.: +49 180 5 669900

Fax: +49 180 5 669909

(0,14 ct/Minute)

**Hinweis**

Technische Änderungen sowie Inhaltsänderungen dieses Dokuments behalten wir uns jederzeit ohne Vorankündigung vor.

Bei Bestellungen gelten die vereinbarten detaillierten Angaben. ABB übernimmt keinerlei Verantwortung für eventuelle Fehler oder Unvollständigkeiten in diesem Dokument.

Wir behalten uns alle Rechte an diesem Dokument und den darin enthaltenen Themen und Abbildungen vor. Vervielfältigung, Bekanntgabe an Dritte oder Verwendung des Inhaltes, auch auszugsweise, ist ohne vorherige schriftliche Zustimmung durch ABB verboten.

Copyright© 2012 Busch-Jaeger Elektro GmbH  
Alle Rechte vorbehalten