

Technisches Handbuch

Busch-Welcome

8317x-xxx

Tastatur-Modul

Transponder-Modul

Fingerprint-Modul



1	Sicherheit	3
2	Bestimmungsgemäßer Gebrauch	3
3	Umwelt	3
3.1	Entsorgung	3
4	Anwenderhandbuch	4
5	Betrieb	4
5.1	Standardbetrieb	4
5.2	Betrieb des Tastatur-Moduls	5
5.3	Betrieb des Fingerprint-Moduls	6
5.4	Betrieb des Transponder-Moduls	8
5.5	Reinigung	9
6	Technische Details	10
7	Montage / Installation	11
7.1	Anforderungen an den Installateur	11
7.2	Allgemeine Montagehinweise	12
7.3	Montage	13
7.4	Anschluss	14
8	Adressierung	15
8.1	Adressierung der Stationen	15
8.2	Video zur Adressierung des Gerätes	18
9	Inbetriebnahme	19
9.1	Tastatur-Modul	19
9.2	Fingerprint-Modul	21
9.3	Transponder-Modul	22
9.4	Türöffner-App	23
9.5	Werkseinstellungen wiederherstellen	23

1 Sicherheit



Warnung

Elektrische Spannung!

Lebensgefahr und Brandgefahr durch elektrische Spannung in Höhe von 230 V.

- » Arbeiten am 230V-Netz dürfen nur von Elektrofachpersonal ausgeführt werden!
- » Vor Montage und Demontage Netzspannung freischalten!

2 Bestimmungsgemäßer Gebrauch

Die Außenstation ist Teil des Welcome® Türkommunikationssystems und arbeitet ausschließlich mit Komponenten aus diesem System zusammen. Das Gerät darf nur in die geeigneten ABB UP und AP Montagedosen eingesetzt werden.

Die Außenstation dient als Endgerät für die Kommunikation mit den Welcome® Innenstationen.

Das Tastatur-Modul kann verwendet werden als:

- Basis-Tastenmodul einer Außenstation,
- eigenständiges Zugangskontrollmodul.

3 Umwelt



Denken Sie an den Schutz der Umwelt!

Gebrauchte Elektro- und Elektronikgeräte dürfen nicht in den Hausmüll gegeben werden.

- » Das Gerät enthält wertvolle Rohstoffe, die wieder verwendet werden können. Geben Sie das Gerät deshalb bei einer entsprechenden Annahmestelle ab.

3.1 Entsorgung

Alle Verpackungsmaterialien und Geräte sind mit Kennzeichnungen und Prüfsiegeln für die sach- und fachgerechte Entsorgung ausgestattet. Entsorgen Sie Verpackungsmaterial und Elektrogeräte bzw. deren Komponenten immer über die hierzu autorisierten Sammelstellen oder Entsorgungsbetriebe.

Die Produkte entsprechen den gesetzlichen Anforderungen, insbesondere dem Elektro- und Elektronikgerätegesetz und der REACH-Verordnung.

(EU-Richtlinie 2002/96/EG WEEE und 2002/95/EG RoHS)

(EU-REACH-Verordnung und Gesetz zur Durchführung der Verordnung (EG) Nr.1907/2006)

4 Anwenderhandbuch

Ausführliche Informationen für die Planung von Welcome-Anlagen finden Sie im Anwenderhandbuch. Download unter www.Busch-Jaeger.de.

5 Betrieb

5.1 Standardbetrieb

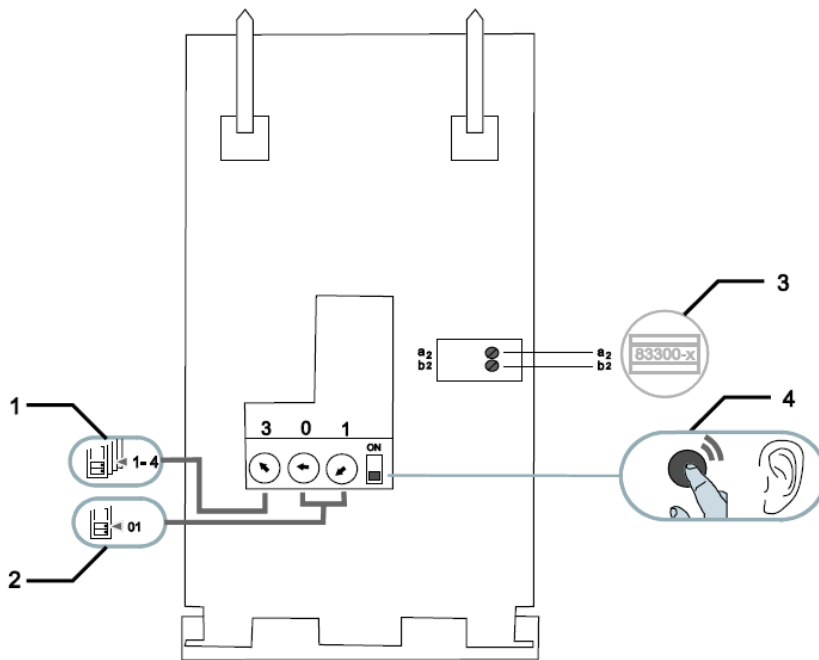


Abb. 1: Standardbetrieb

Nr.	Funktion
1	Das linke Potenziometer an einer Außenstation gibt die Adresse dieser Station an. - Siehe auch Kapitel Adressierung.
2	Die nächsten beiden Potenziometer geben die Adresse des obersten Klingeltasters dieser Station an. Die darunterliegenden Klingeltaster werden automatisch (fortlaufend) weiter nummeriert. - Siehe auch Kapitel Adressierung.
3	- Anschluss für Systemzentrale - Bei Verwendung mehrerer Außenstationen: Anschluss für den Außenbus
4	Der Schiebeschalter aktiviert oder deaktiviert den Rückmeldeton beim Betätigen eines Klingeltasters. <input type="checkbox"/> Der Rückmeldeton ist eingeschaltet <input checked="" type="checkbox"/> Der Rückmeldeton ist ausgeschaltet

5.2 Betrieb des Tastatur-Moduls

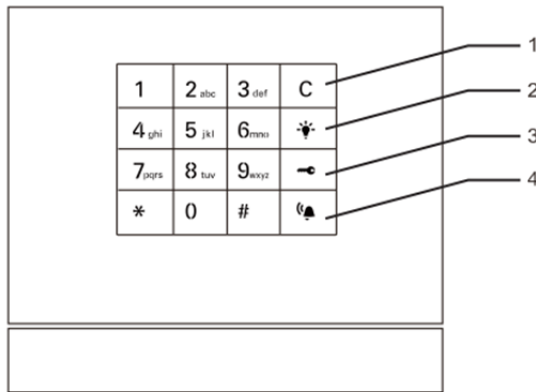


Abb. 2: Betrieb des Tastatur-Moduls

Nr.	Funktion
1	Löschtaste
2	Lichttaste
3	Türtaste
4	Ruftaste

5.2.1 Anruf tätigen

Bei Verwendung in einem Gebäude mit einer Innenstation:	Ruftaste drücken.
Bei Verwendung in einem Gebäude mit mehreren Innenstationen:	Zimmer-/Büronummer eingeben. Ruftaste drücken (bei alleinigem Drücken der Ruf-taste wird die voreingestellte Nummer an-gerufen).

5.2.2 Licht einschalten

Voreingestelltes Licht einschalten:	Lichttaste drücken. Falls erfolgreich, leuchtet die grüne LED für 2 Sekunden und es ertönt 1 Sekunde lang der Ton "di".
Ein bestimmtes Licht einschalten:	* und anschließend die Lichtadresse eingeben. Lichttaste drücken. Falls erfolgreich, leuchtet die grüne LED für 2 Sekunden und es ertönt 1 Sekunde lang der Ton "di".

5.2.3 Tür öffnen

Tür öffnen:	PIN-Code eingeben. Entsperrtaste drücken. Falls erfolgreich, leuchtet die grüne LED für 2 Sekunden und es ertönt 1 Sekunde lang der Ton "di".
-------------	---



Hinweis:
Mit der "C"-Taste kann eine falsche Eingabe gelöscht werden. An-schließend muss die vollständige Tastenkombination erneut eingegeben werden.

5.3 Betrieb des Fingerprint-Moduls

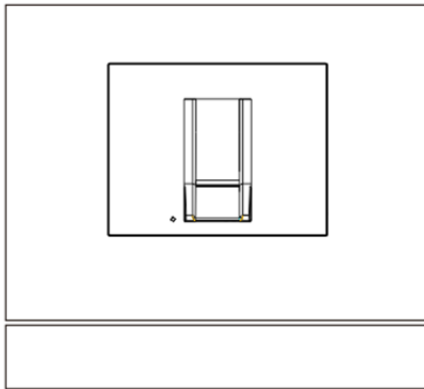


Abb. 3: Betrieb des Fingerprint-Moduls

5.3.1 Tür öffnen

Tür öffnen:	Den registrierten Fingerabdruck scannen.
-------------	--

5.3.2 Licht einschalten

Voreingestelltes Licht einschalten:	Den registrierten Fingerabdruck scannen.
An STPS angeschlossenes Licht einschalten.	Den registrierten Fingerabdruck innerhalb von 5 s nach dem Entsperren scannen.

* Dieser Vorgang erfolgt parallel zum Öffnen einer Tür.

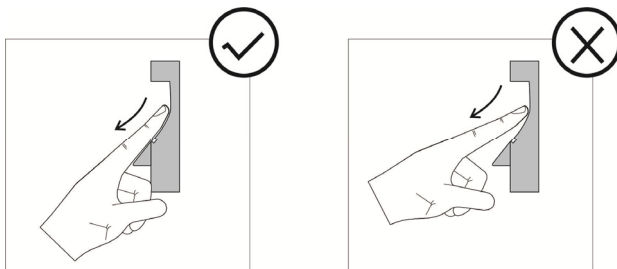


Hinweis:

Durch den o. g. Vorgang kann nur eine Tür geöffnet werden oder ein Licht eingeschaltet werden, wenn die Adresse 1,2,3,4 lautet.

Hilfreiche Tipps zum Fingerprint-Modul:**Anleitung zum Fingerscan**

1. Stellen Sie sich in einer bequemen Position vor das Fingerprint-Modul.
2. Strecken Sie den gewünschten Finger aus.
3. Drücken Sie den oberen Abschnitt des Fingers leicht auf den Sensor.
4. Wischen Sie flach mit dem Finger über den Sensor.
5. Scannen Sie Ihren Finger wie in der Abbildung dargestellt.
6. Achten Sie darauf, dass Sie den Finger in einer geraden Linie und in einem Zug bewegen.
7. Bewegen Sie den Finger nicht zu schnell oder zu langsam.

**Fingermerkmale**

Folgende Punkte sind bei der Wahl des verwendeten Fingers zu beachten:

1. Wenn der Finger Verletzungen, Narben oder eine undeutliche Struktur aufweist, sollte ein anderer Finger verwendet werden.
2. Wenn der Finger zu breit ist, sollte ein schmalerer Finger, z. B. der kleine Finger verwendet werden.
3. Wenn der Finger zu schmal ist, z. B. bei Kindern, sollte der Daumen verwendet werden.
4. Es wird dringend empfohlen, für jeden Benutzer mindestens 2 Finger an verschiedenen Händen einzulesen, für den Fall, dass ein Finger (eine Hand) verletzt wird.

Störungsursachen

1. Der Finger ist zu trocken, verschmutzt, verletzt, nass, feucht oder geschwollen.
2. Es handelt sich um den Finger eines Kindes.
3. Der Finger wird in einem steilen Winkel bzw. zu schnell oder zu langsam bewegt.
4. Es wird mit dem Finger zu wenig Druck auf den Sensor ausgeübt.

5.4 Betrieb des Transponder-Moduls

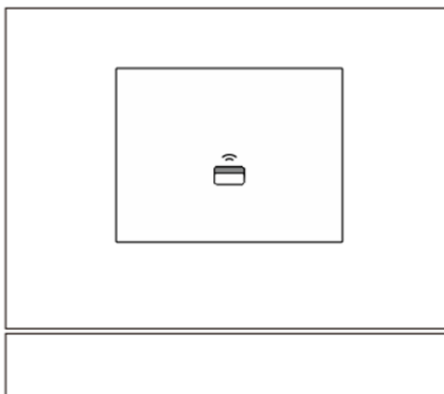


Abb. 4: Betrieb des Transponder-Moduls

5.4.1 Tür öffnen

Tür öffnen:	Registrierte Karte oder Mobiltelefon scannen.
-------------	---

5.4.2 Licht einschalten

Voreingestelltes Licht einschalten:	Registrierte Karte oder Mobiltelefon scannen.
An STPS angeschlossenes Licht einschalten.	Eingelesene Karte oder Mobiltelefon innerhalb von 5 s nach dem Entsperren scannen.

* Dieser Vorgang erfolgt parallel zum Öffnen einer Tür.



Hinweis:

- » Durch den o. g. Vorgang kann nur eine Tür geöffnet werden oder ein Licht eingeschaltet werden, wenn die Adresse 1,2,3,4 lautet.
- » Wenn es mit dem Mobiltelefon nicht gelingt die Tür zu öffnen, Bildschirm des Mobiltelefons kurz abschalten und Mobiltelefon anschließend erneut scannen.

5.5 Reinigung



Achtung

Gefahr der Beschädigung der Geräteoberfläche!
Die Geräteoberfläche kann durch Reinigungsmilch oder Scheuermittel beschädigt werden!

» Reinigung mit einem weichen Tuch und handelsüblichem Glasreiniger.

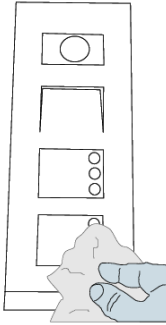


Abb. 5: Reinigung

6 Technische Details

Bezeichnung	Wert
Betriebstemperatur	-25°C bis +55°C
Schutzart	IP 44
Klemmen eindrätig	2 x 0,6 mm ² / 2 x 1 mm ²
Klemmen feindrätig	2 x 0,6 mm ² ; 2 x 0,75 mm ²
Busspannung	28 V- ±2 V

7 Montage / Installation



Warnung

Elektrische Spannung!

Lebensgefahr und Brandgefahr durch elektrische Spannung in Höhe von 230 V.

- » Niederspannungs- und 230 V Leitungen dürfen nicht gemeinsam in einer UP-Dose verlegt werden!



Warnung

Elektrische Spannung!

- » Die vorgeschaltete Sicherung ist bei Arbeiten an der Beleuchtungsanlage abzuschalten. Im Falle eines Kurzschlusses besteht die Gefahr von 230 V auf der Niederspannungsleitung.

7.1 Anforderungen an den Installateur



Warnung

Elektrische Spannung!

Durch unsachgemäße Installation gefährden Sie Ihr eigenes Leben und das der Nutzer der elektrischen Anlage.

Durch unsachgemäße Installation können schwere Sachschäden, z. B. durch Brand, entstehen.

- » Installieren Sie das Gerät nur, wenn Sie über die notwendigen elektrotechnischen Kenntnisse und Erfahrungen verfügen.

Notwendige Fachkenntnisse und Mindestvoraussetzungen für die Installation:

- » Wenden Sie die "Fünf Sicherheitsregeln" an (DIN VDE 0105, EN 50110):

1. Freischalten;
2. Gegen Wiedereinschalten sichern;
3. Spannungsfreiheit feststellen;
4. Erden und Kurzschließen;
5. Benachbarte, unter Spannung stehende Teile abdecken oder abschränken.

- » Verwenden Sie geeignete persönliche Schutzausrüstung.

- » Verwenden Sie geeignete Werkzeuge und Messgeräte.

- » Prüfen Sie die Art des Spannungsversorgungsnetzes (TN-System, IT-System, TT-System), um die daraus folgenden Anschlussbedingungen (klassische Nullung, Schutzerdung, erforderliche Zusatzmaßnahmen etc.) sicherzustellen.

7.2 Allgemeine Montagehinweise

- » Terminieren Sie alle Zweige des Leitungsnetzes über ein angeschlossenes Busgerät (z. B. Innenstation, Außenstation, Systemgerät).
- » Montieren Sie die Systemzentrale nicht unmittelbar neben Klingeltransformatoren und anderen geschalteten Spannungsversorgungen (Vermeidung von Interferenzen).
- » Verlegen Sie die Leitungen des Systembus nicht zusammen mit 230 V Leitungen.
- » Nutzen Sie nicht gemeinsame Kabel für die Anschlussleitungen von Türöffnern und Leitungen des Systembusses.
- » Vermeiden Sie Übergänge zwischen verschiedenen Kabeltypen.
- » Verwenden Sie in einem vier- oder mehradrigen Kabel nur zwei Adern für den Systembus.
- » Verlegen Sie beim Durchschleifen nie den ankommenden und abgehenden Systembus innerhalb eines Kabels.
- » Innen-, Außen-Systembus nicht innerhalb eines Kabels verlegen.

7.3 Montage

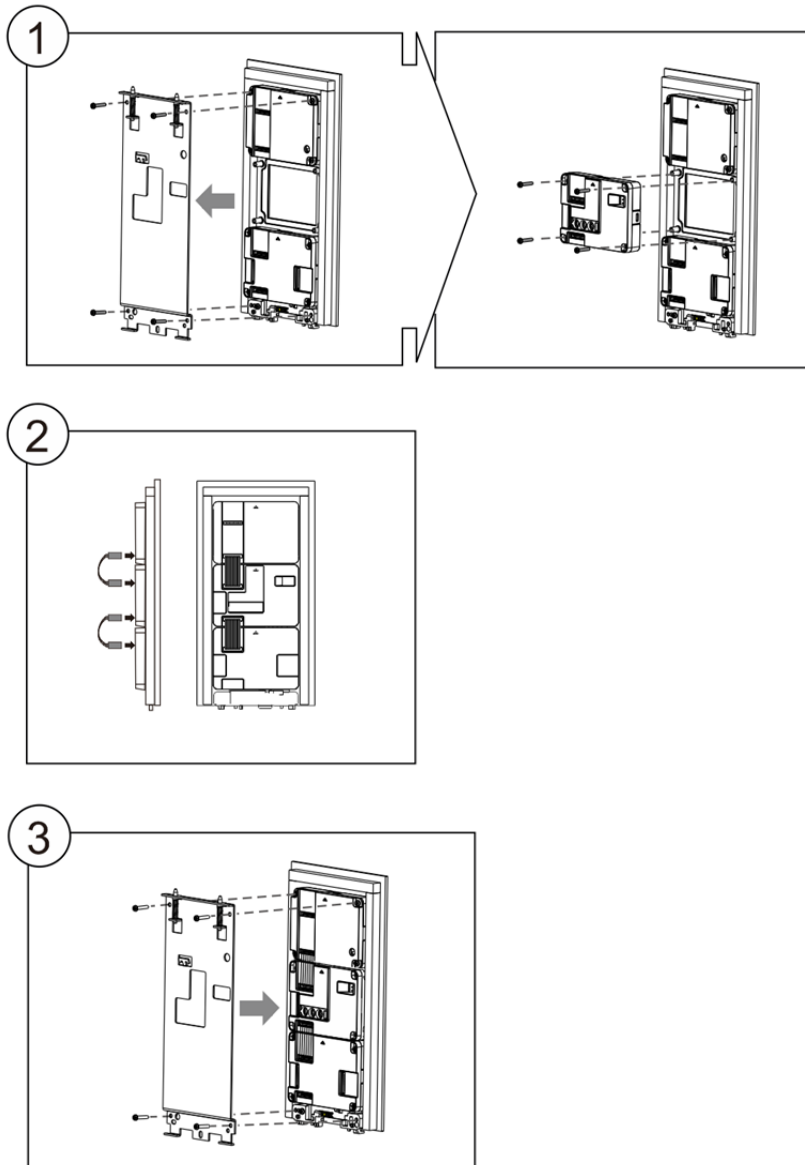


Abb. 6: Montage

1. Montageplatte abschrauben und entfernen.
Modul anschrauben.
2. Alle Module mit dem 12-poligen Kabel anschließen.
3. Montageplatte installieren.

7.4 Anschluss

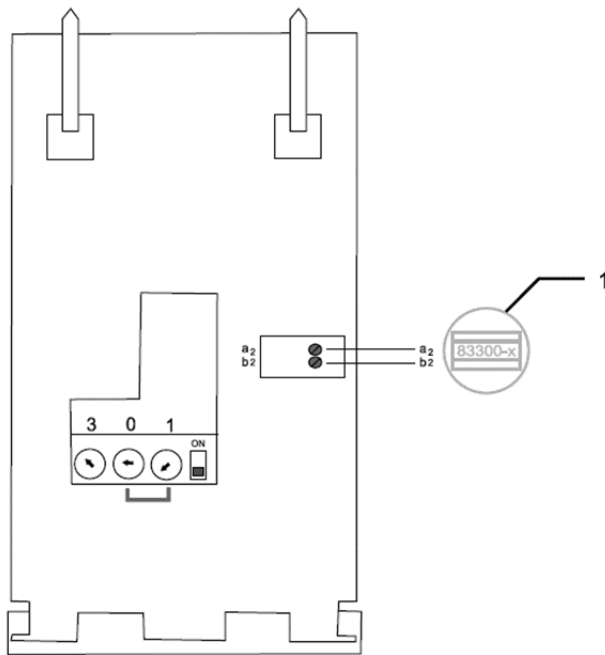


Abb. 7: Anschluss

Nr.	Funktion
1	<ul style="list-style-type: none"> - Anschluss für Systemzentrale - Bei Verwendung mehrerer Außenstationen: Anschluss für den Außenbus

8 Adressierung

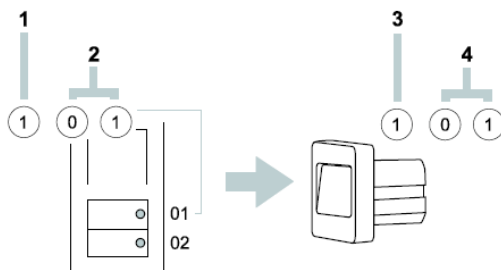
8.1 Adressierung der Stationen

8.1.1 Potenziometer

Vor Installation einer Anlage muss diese adressiert werden.



- » Für das „Adressieren“ sind auf der Rückseite der Geräte drei Potenziometer angebracht.
- » An jedem Potenziometer lassen sich die Ziffern 0 bis 9 einstellen.



Außenstation:

- » Das linke Potenziometer (1) auf einer Außenstation gibt die Adresse dieser Station an.
- » Die nächsten beiden Potenziometer (2) geben die Adresse des obersten Klingeltasters dieser Station an.
- » Die darunterliegenden Klingeltaster werden automatisch (fortlaufend) weiter nummeriert.

Innenstation:

- » Das linke Potenziometer (3) der Innenstation gibt die Adresse der bevorzugten Außenstation an.
- » Die nächsten beiden Potenziometer (4) geben die Adresse dieser Innenstation an.

8.1.2 Einstellung der Adresse der Außenstation:

An den Außenstationen und den dazugehörigen Schaltaktoren für Tür und Licht erfolgt über das Einstellen der Adresse die Zuweisung zu einem der vier Eingänge der Anlage.

Dazu wird das Potenziometer Haus / Außen auf eine Adresse zwischen 1 und 4 eingestellt. Das Potenziometer befindet sich auf der Rückseite der Außenstation bzw. auf der Vorderseite des REG-Schaltaktors.

8.1.3 Zuordnung der Klingeltaster einer Außenstation zu einer Wohnung

Die Klingeltaster einer Außenstation sind von oben nach unten bzw. links nach rechts fortlaufend den Wohnungen mit den Adressen 01, 02 usw. zugeordnet.

Diese einfache Zuordnung gilt auch bei mehreren Außenstationen in einer Anlage. So ist in Abb. 10 auf Seite 18 in jeder Außenstation der Taster A der Wohnung 01 zugeordnet usw.

Diese Werkseinstellung ist über zwei Potenziometer an der Rückseite der Außenstation festgelegt. Das mittlere Potenziometer muss auf „0“ und das rechte auf „1“ stehen.

8.1.4 Einstellung der Adresse der Innenstation

An den Innenstationen wird über die Einstellung der Adresse die Wohnung zugewiesen. Innerhalb einer Anlage können bis zu 99 Wohnungen adressiert werden. In jeder können sich bis zu vier gleichberechtigte Innenstationen mit derselben Adresse befinden.

Beim Drücken der zugeordneten Klingeltaste werden alle vier Innenstationen gerufen. Die Adresse einer Innenstation (z. B. „15“) wird mithilfe der Potenziometer an den Innenstationen eingestellt, wobei der mittlere die Zehnerstelle (hier „1“) und der rechte die Einerstelle (hier „5“) angibt. Das Potenziometer befindet sich an der Rück- bzw. Außenseite der Innenstationen.

8.1.5 Einstellung der „Standard-Außenstation“

Bei mehreren Außenstationen in einer Anlage muss an den Innenstationen die „Standard-Außenstation“ eingestellt werden.

Hierzu wird das Potenziometer STATION auf die Adresse der Standard-Außenstation eingestellt – zwischen 1 und 4.

Das Potenziometer befindet sich an der Rückseite der Innenstationen.

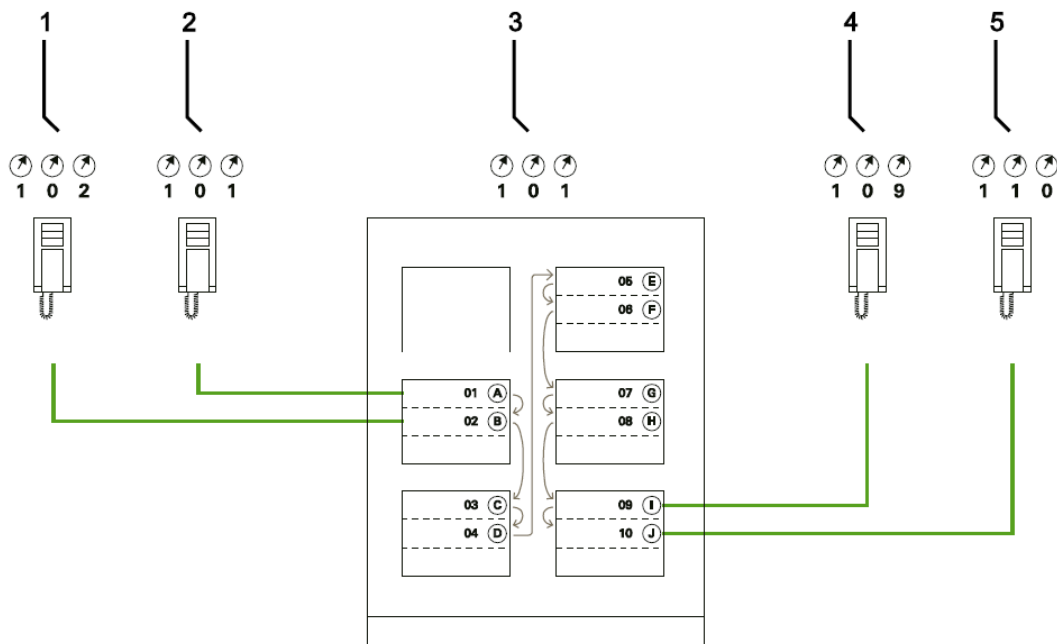


Abb. 8: Werksseitige Zuordnung der Klingeltaster

Nr.	Funktion
1	Wohnung 01
2	Wohnung 01
3	Außenstation
4	Wohnung 09
5	Wohnung 10

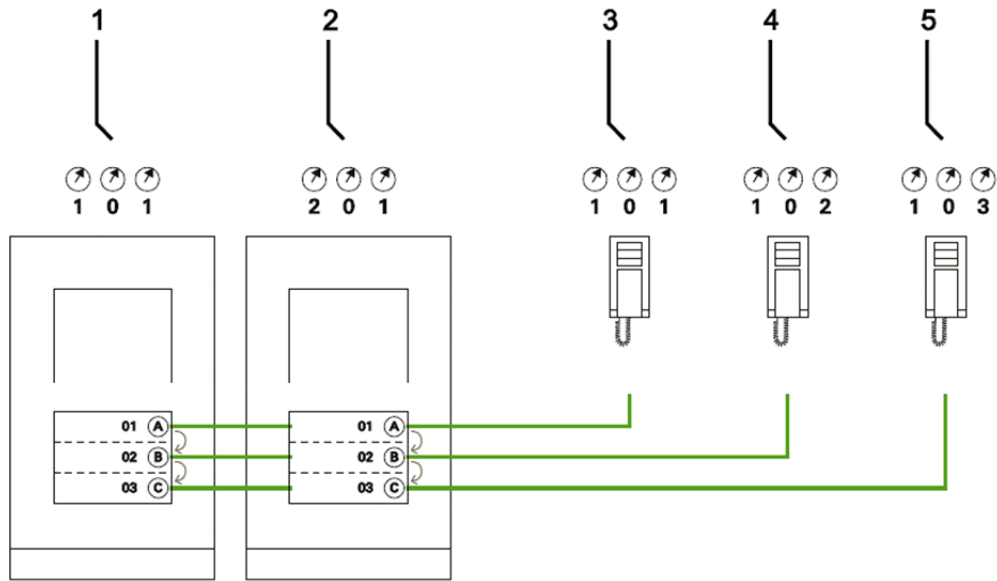


Abb. 9: Mehrere Außenstationen mit identischer Belegung

Nr.	Funktion
1	Außenstation Haupteingang
2	Außenstation Nebeneingang
3	Wohnung 01
4	Wohnung 02
5	Wohnung 03

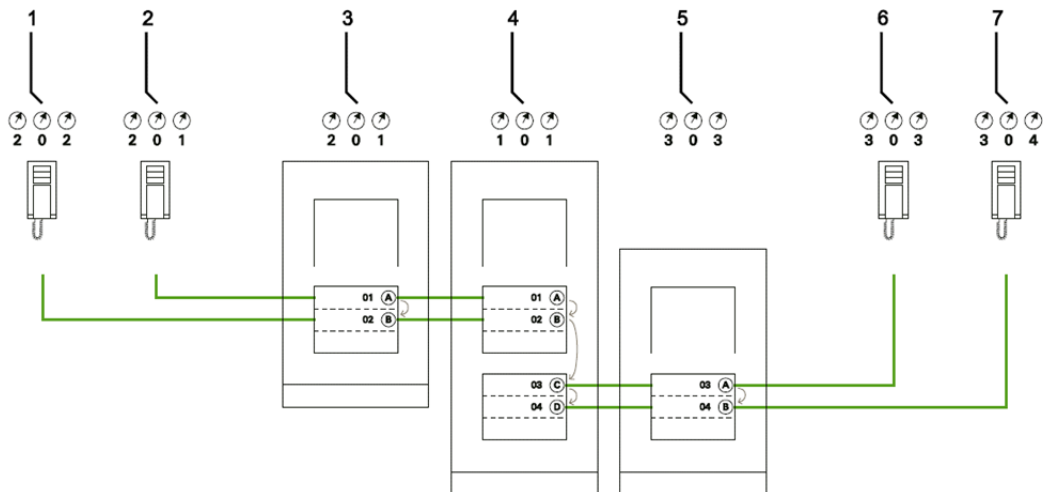


Abb. 10: Mehrere Außenstationen mit identischer Belegung

Nr.	Funktion
1	Wohnung 01
2	Wohnung 02
3	Außenstation linkes Gebäude
4	Außenstation Toreinfahrt
5	Außenstation rechtes Gebäude
6	Wohnung 03
7	Wohnung 04

8.2 Video zur Adressierung des Gerätes



[Video zur Adressierung des Gerätes](#)

9 Inbetriebnahme

9.1 Tastatur-Modul

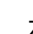
Zunächst muss der erste Admin erstellt werden:

Nr.	Funktion	Befehl	LED und Ton
1	Ersten Admin 0 erstellen	[*] [#] + Admin0 (3~8bit) + [*] + Admin0 + [#]	Grüne LED leuchtet (2s) Ton "di" (1s)

Anschließend Einstellung für Admin 0 vornehmen:

Nr.	Funktion	Befehl	LED und Ton
1	Einstellung vornehmen	[*] + Admin0 + [#]	Orange LED leuchtet

Im Einstellungsmodus sind folgende Funktionen verfügbar:

Nr.	Funktion	Befehl	LED und Ton
1	AdminX registrieren	[1] [0] [*] + AdminX (3~8bit) + [*] + AdminX + [#]	Grüne LED leuchtet (2s) Ton "di" (1s)
2	Nur Passwort zum Entsperrern registrieren	[2] [0] [*] + Passwort + [*] + Passwort + [#]	Grüne LED leuchtet (2s) Ton "di" (1s)
3	Zuweisung der "Ruftaste", um eine Innenstation anzurufen (z. B.: Innenstationsadresse 2)	[] Taste + Adresse der Innenstation [0] [2] + [#] Hinweis: Die Adresse der Innenstation kann 01~99 sein.	Grüne LED leuchtet (2s) Ton "di" (1s)
4	Türöffnung aktivieren/deaktivieren und gleichzeitig mit STPS verbundene Lichter einschalten	Aktivierung (voreingestellt): [6] [0] [*] + [#] Deaktivierung: [6] [9] [*] + [#]	Grüne LED leuchtet (2s) Ton "di" (1s)
5	Ein Passwort löschen (AdminX, Passwort für Entsperrern, Passwort für Entsperrern+Unschärf-Schaltung, Passwort für Schärf-Schaltung, Passwort für Unschärf-Schaltung)	[1] [9] [*] + Passwort + [*] + Passwort wiederholen + [#]	Grüne LED leuchtet (2s) Ton "di" (1s)
6	Alle Passwörter des Benutzers löschen (AdminX, Passwort für Entsperrern, Passwort für Entsperrern+Unschärf-Schaltung, Passwort für Schärf-Schaltung, Passwort für Unschärf-Schaltung)	[9] [9] [*] + Admin + [#]	Grüne LED leuchtet (2s) Ton "di" (1s)

**Hinweis:**

- » Wenn 15 Sekunden lang keine Eingabe erfolgt, kehrt die Anlage in den Leerlauf zurück, ohne dass die Einstellung gespeichert wird.
- » Wenn weitere Admins erstellt wurden, können von jedem Admin Einstellungen vorgenommen werden.
- » Das Passwort für die Scharf-Schaltung darf nicht dasselbe sein wie das Passwort für die Unscharf-Schaltung.
- » Das Passwort für die Scharf-Schaltung darf nicht dasselbe sein wie das Passwort für das Entsperren.
- » Das Passwort für die Unscharf-Schaltung darf nicht dasselbe sein wie das Passwort für das Entsperren.

9.2 Fingerprint-Modul

Zunächst muss der erste Admin erstellt werden:

Nr.	Funktion	Befehl	LED und Ton
1	Ersten Admin0 durch 3-5-maliges Scannen des Fingerabdrucks erstellen.	Admin0 + Admin0 + Admin0 (+ Admin0 + Admin0)	Grüne LED leuchtet (2s) Ton "di" (1s)

Anschließend Einstellung für Admin 0 vornehmen:

Nr.	Funktion	Befehl	LED und Ton
1	Einstellung vornehmen	Admin0	Orange LED leuchtet

Im Einstellungsmodus sind folgende Funktionen verfügbar:

Nr.	Funktion	Befehl	LED und Ton
1	AdminX registrieren	Admin0 + Admin0 + Admin0 + AdminX + AdminX + AdminX (+ AdminX + AdminX)	Grüne LED leuchtet (2s) Ton "di" (1s)
2	BenutzerX registrieren	Admin0 + BenutzerX + BenutzerX + BenutzerX (+ BenutzerX + BenutzerX)	Grüne LED leuchtet (2s) Ton "di" (1s)
3	AdminX löschen	Admin0 + Admin0 + Admin0 + Admin0 + AdminX + AdminX	Grüne LED leuchtet (2s) Ton "di" (1s)
4	BenutzerX löschen	Admin0 + Admin0 + BenutzerX + BenutzerX	Grüne LED leuchtet (2s) Ton "di" (1s)
5	Alle Benutzer löschen	Admin0 + Admin0 + Admin0 + Admin0 + Admin0 + Admin0	Grüne LED leuchtet (2s) Ton "di" (1s)



Hinweis:

- » Wenn 15 Sekunden lang keine Eingabe erfolgt, kehrt die Anlage in den Leerlauf zurück, ohne dass die Einstellung gespeichert wird.
- » Bei einer fehlerhaften Eingabe während der Einstellung kehrt die Anlage in den Leerlauf zurück.
- » Wenn weitere Admins erstellt wurden, können von jedem Admin Einstellungen vorgenommen werden.
- » Im Einstellungsmodus kann Admin0 durch einen beliebigen registrierten Admin ersetzt werden. Eine Einstellung sollte immer vom selben Admin vorgenommen werden.
- » Ein Admin kann sich nicht selbst löschen.

9.3 Transponder-Modul

Zunächst muss der erste Admin erstellt werden:

Nr.	Funktion	Befehl	LED und Ton
1	Ersten Admin 0 durch Scannen der Karte erstellen.	Admin0	Grüne LED leuchtet (2s) Ton "di" (1s)

Anschließend Einstellung für Admin 0 vornehmen:

Nr.	Funktion	Befehl	LED und Ton
1	Einstellung vornehmen	Admin0	Orange LED leuchtet

Im Einstellungsmodus sind folgende Funktionen verfügbar:

Nr.	Funktion	Befehl	LED und Ton
1	AdminX registrieren	Admin0 + Admin0 + Admin0 + AdminX	Grüne LED leuchtet (2s) Ton "di" (1s)
2	BenutzerX registrieren	Admin0 + BenutzerX	Grüne LED leuchtet (2s) Ton "di" (1s)
3	AdminX löschen	Admin0 + Admin0 + Admin0 + Admin0 + AdminX	Grüne LED leuchtet (2s) Ton "di" (1s)
4	BenutzerX löschen	Admin0 + Admin0 + BenutzerX	Grüne LED leuchtet (2s) Ton "di" (1s)
5	Alle Benutzer löschen	Admin0 + Admin0 + Admin0 + Admin0 + Admin0 + Admin0	Grüne LED leuchtet (2s) Ton "di" (1s)



Hinweis:

- » Wenn 15 Sekunden lang keine Eingabe erfolgt, kehrt die Anlage in den Leerlauf zurück, ohne dass die Einstellung gespeichert wird.
- » Bei einer fehlerhaften Eingabe während der Einstellung kehrt die Anlage in den Leerlauf zurück.
- » Wenn weitere Admins erstellt wurden, können von jedem Admin Einstellungen vorgenommen werden.
- » Im Einstellungsmodus kann Admin0 durch einen beliebigen registrierten Admin ersetzt werden. Eine Einstellung sollte immer vom selben Admin vorgenommen werden.
- » Ein Admin kann sich nicht selbst löschen.

9.4 Türöffner-App

Mit dem Transponder-Modul und der ABB-Türöffner-App kann die Tür direkt über ein NFC-fähiges Smartphone oder Tablet mit dem Betriebssystem Android (4.x oder höher) geöffnet werden.

1. Laden Sie die ABB-Türöffner-App aus dem Google Play Store herunter und installieren Sie diese.
2. Aktivieren Sie die NFC-Funktion auf Ihrem Gerät.
3. Rufen Sie den Einstellungsmodus Ihres Transponder-Moduls auf.
4. Starten Sie die App auf Ihrem Gerät.
5. Lernen Sie Ihr Gerät als neuen Benutzer ein.
6. Konfigurieren Sie Ihre persönlichen Einstellungen.



ABB-Türöffner-App, Startseite

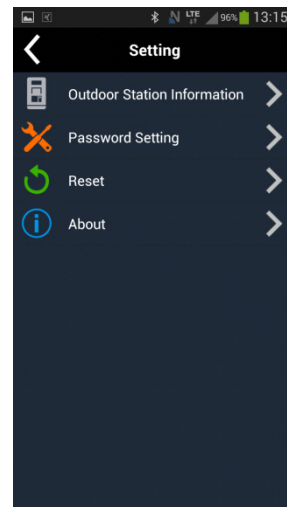


ABB-Türöffner-App, Einstellungen

9.5 Werkseinstellungen wiederherstellen


Wenn das AC-Modul in die Außenstation integriert ist, müssen alle Benutzer und Admins sowie alle Parameter der Außenstation gelöscht werden.

1. Drehschalter auf "000"
2. Anschließend einschalten. Die orange LED blinkt, es ertönt das Signal "di di di", bis der Drehschalter innerhalb von 60 s auf 999 steht.
3. Rücksetzung abschließen.



Projektname: _____

Einbauort Außenstation: _____

	
Etage 02	01

Ein Unternehmen der ABB-Gruppe

Busch-Jaeger Elektro GmbH
Postfach
58505 Lüdenscheid

Freisenbergstraße 2
58513 Lüdenscheid

www.BUSCH-JAEGER.de
info.bje@de.abb.com

Zentraler Vertriebsservice:
Tel.: +49 2351 956-1600
Fax: +49 2351 956-1700

Hinweis

Technische Änderungen sowie Inhaltsänderungen dieses Dokuments behalten wir uns jederzeit ohne Vorankündigung vor. Bei Bestellungen gelten die vereinbarten detaillierten Angaben. Die ABB AG übernimmt keinerlei Verantwortung für eventuelle Fehler oder Unvollständigkeiten in diesem Dokument.

Wir behalten uns alle Rechte an diesem Dokument und den darin enthaltenen Gegenständen und Abbildungen vor. Vervielfältigung, Bekanntgabe an Dritte oder Verwendung des Inhaltes, auch auszugsweise, ist ohne vorherige schriftliche Zustimmung durch ABB verboten.

Copyright© 2014 Busch-Jaeger Elektro GmbH
Alle Rechte vorbehalten