

Bedienungsanleitung Busch-Welcome[®]

Busch-Welcome[®] 83111 Einbau-Tastenerweiterung



1	Sicherheit.....	3
2	Bestimmungsgemäßer Gebrauch	3
3	Umwelt.....	3
4	Anwenderhandbuch	3
5	Aufbau und Funktion	4
	5.1 Funktions- und Ausstattungsmerkmale	4
6	Bedienung.....	5
	6.1 Anschluss der Module.....	6
7	Technische Daten	7

1 Sicherheit



Warnung

Elektrische Spannung !

Lebensgefahr und Brandgefahr durch elektrische Spannung in Höhe von 230 V.

- Arbeiten am 230 V-Netz dürfen nur durch Elektrofachpersonal ausgeführt werden!
- Vor Montage / Demontage Netzspannung freischalten!

2 Bestimmungsgemäßer Gebrauch

Das Gerät ist ausschließlich für den im Kapitel „Aufbau und Funktion“ erläuterten Gebrauch mit den gelieferten und zugelassenen Komponenten bestimmt.

3 Umwelt



Denken Sie an den Schutz der Umwelt !

Gebrauchte Elektro- und Elektronikgeräte dürfen nicht zum Hausabfall gegeben werden.

- Das Gerät enthält wertvolle Rohstoffe, die wieder verwendet werden können. Geben Sie das Gerät deshalb an einer entsprechenden Annahmestelle ab.

Alle Verpackungsmaterialien und Geräte sind mit Kennzeichnungen und Prüfsiegeln für die sach- und fachgerechte Entsorgung ausgestattet. Entsorgen Sie Verpackungsmaterial und Elektrogeräte bzw. deren Komponenten immer über die hierzu autorisierten Sammelstellen oder Entsorgungsbetriebe.

Die Produkte entsprechen den gesetzlichen Anforderungen, insbesondere dem Elektro- und Elektronikgerätegesetz und der REACH-Verordnung.

(EU-Richtlinie 2002/96/EG WEEE und 2002/95/EG RoHS)

(EU-REACH-Verordnung und Gesetz zur Durchführung der Verordnung (EG) Nr.1907/2006)

4 Anwenderhandbuch

Ausführliche Informationen für die Planung von Busch-Welcome®-Anlagen finden Sie im Anwenderhandbuch. Download unter www.Busch-Jaeger.de.

5 Aufbau und Funktion

5.1 Funktions- und Ausstattungsmerkmale

Die Einbau-Tastenerweiterung dient dem Anschluss von max. 12 weiteren Klingeltastern an einem Einbau-Audiomodul.

Die Einbau-Tastenerweiterung 83111 ist Teil des Busch-Welcome® Türkommunikations-systems und arbeitet ausschließlich mit Komponenten aus diesem System zusammen. Das Gerät darf nur in geeigneten Gehäusen wie z.B. Briefkasten- oder Türanlagen installiert werden.

Bei reinen Audioanlagen mit bis zu 8 Klingeltastern wird nur das Einbau-Audiomodul benötigt.

Bei Anlagen mit mehr als 8 Parteien, ist der Anschluss von einer oder mehreren Tastenerweiterungen 83111 notwendig.

Über die Tastenerweiterungen können Busch-Welcome® Anlagen mit bis zu 99 Klingeltasten aufgebaut werden.

6 Bedienung

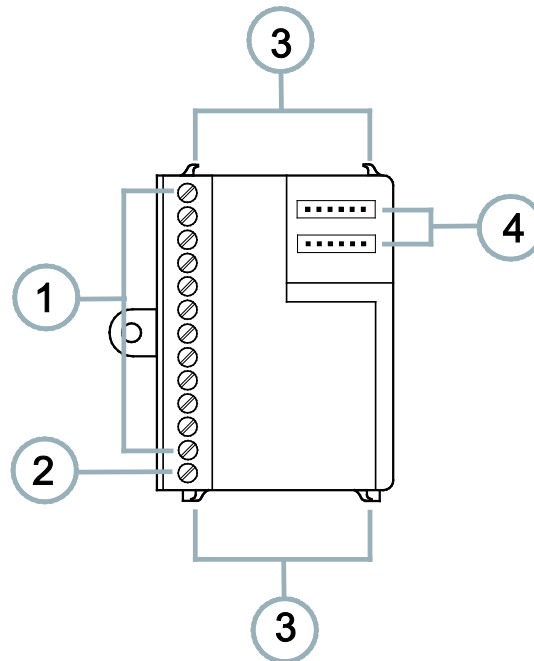


Abb. 1: Gerät

Funktionen

Nr.	Funktion
1	Anschlussklemmen für max. 12 Klingeltaster.
2	Anschlussklemme für gemeinsame Masse.
3	Klammern zur Kopplung mehrerer Module.
4	Anschlüsse für Einbau- Audiomodul und weitere Erweiterungsmodule.

6.1 Anschluss der Module

Bei reinen Audioanlagen mit bis zu 8 Klingeltastern wird nur das Einbau-Audiomodul benötigt.

Bei Anlagen mit mehr als 8 Parteien, ist der Anschluss von einer oder mehreren Tastenerweiterungen 83111 notwendig.

Über die Tastenerweiterungen können Busch-Welcome® Anlagen mit bis zu 99 Klingeltasten aufgebaut werden.

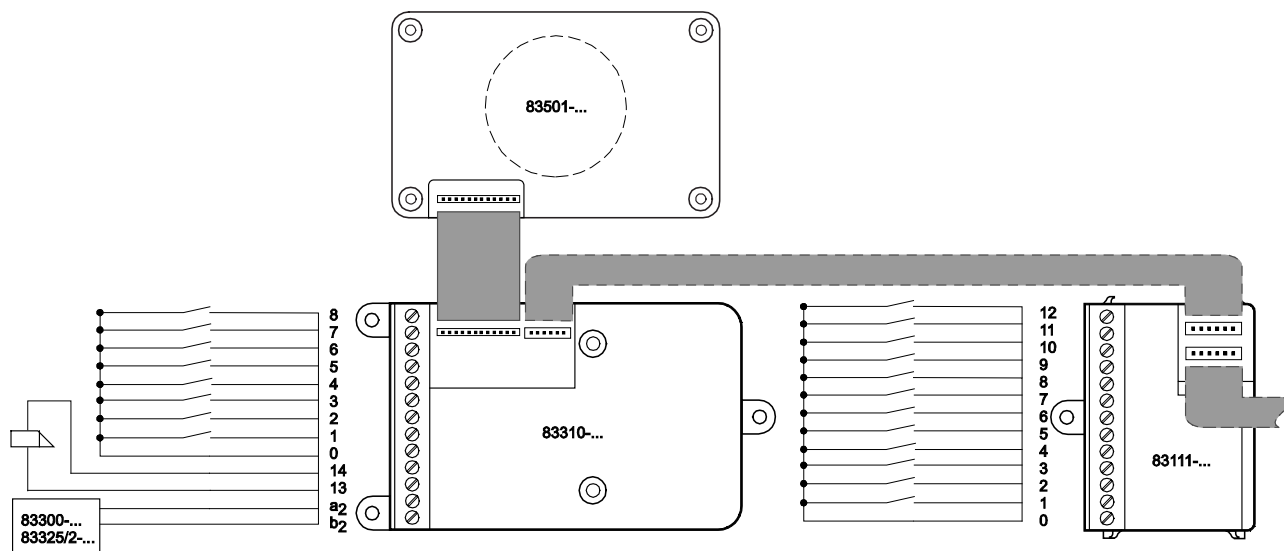


Abb. 2: Verbindung der Module untereinander

Die Verbindung der Module erfolgt mit vorkonfektionierten Flachbandkabeln. Die Flachbandkabel sind im Lieferumfang des Kameramoduls 83501 bzw. der Tastenerweiterung 83111 enthalten.



Hinweis

Die „0“-Klemmen der Tasteneingänge des Einbau-Audiomoduls 83110 und der Einbau-Tastenerweiterung(en) 83111 dürfen nicht miteinander verbunden werden.

An einem Einbau-Audiomodul können maximal 8 Tastenerweiterungen angeschlossen werden. Von den dadurch zur Verfügung stehenden 104 Tasteneingängen werden nur die ersten 99 Tasteneingänge Adressiert. Die letzten 5 Tasteneingänge werden ignoriert und können nicht verwendet werden.

7 Technische Daten

Allgemein	
Betriebstemperatur	-25 ... +55 °C
Schutzart (nur bei entsprechendem Einbau)	IP 44
Klemmen eindrätig	2 x 0,6 mm ² ... 2 x 1 mm ²
Klemmen feindrätig	2 x 0,6 mm ² ... 2 x 0,75 mm ²
Busspannung	20 V DC ... 30 V DC
Maße (H x B x T)	68 mm x 50 mm x 24 mm

Ein Unternehmen der ABB-Gruppe

Busch-Jaeger Elektro GmbH

Postfach
58505 Lüdenscheid

Freisenbergstraße 2
58513 Lüdenscheid
Deutschland

www.BUSCH-JAEGER.de

info.bje@de.abb.com

Zentraler Vertriebsservice:

Tel.: +49 2351 956-1600

Fax: +49 2351 956-1700

Hinweis

Technische Änderungen sowie Inhaltsänderungen dieses Dokuments behalten wir uns jederzeit ohne Vorankündigung vor.

Bei Bestellungen gelten die vereinbarten detaillierten Angaben. ABB übernimmt keinerlei Verantwortung für eventuelle Fehler oder Unvollständigkeiten in diesem Dokument.

Wir behalten uns alle Rechte an diesem Dokument und den darin enthaltenen Themen und Abbildungen vor. Vervielfältigung, Bekanntgabe an Dritte oder Verwendung des Inhaltes, auch auszugsweise, ist ohne vorherige schriftliche Zustimmung durch ABB verboten.

Copyright© 2013 Busch-Jaeger Elektro GmbH
Alle Rechte vorbehalten