

操作说明书

Busch-AudioWorld®

Busch-AudioWorld® 放大器嵌件 8211 / 8212 U



1	安全提示	3
2	按规定使用	3
2.1	环境	3
3	操作	4
3.1	按键配置	4
3.1.1	8211 显示屏按键	4
3.1.2	8212 显示屏按键	4
3.2	设备功能	5
3.2.1	保存广播音量	5
3.2.2	音量功能	5
3.2.3	睡眠功能	5
4	技术数据	6
5	结构与功能	6
5.1	功能和装备特征	6
5.2	8211 U 放大器嵌件	6
5.3	8212 U 对讲放大器嵌件	6
5.4	组合方式	7
6	安装和电气连接	8
6.1	安装	8
6.2	对装配人员的要求	8
6.3	常规安装提示	9
6.4	电气连接	10
6.4.1	安装/连接方式	11

1 安全提示



警告

电压!

230 V 的电压会造成生命危险和火灾危险。

- 只能由电气专业人员在 230 V 电网上进行工作。
- 安装/拆卸前须切断电源!

2 按规定使用

设备是 Busch-AudioWorld® 系统的一部分，仅规定用于“结构和功能”章节中说明的采用所提供及允许组件执行的相关操作。设备只能安装在干燥的室内。

2.1 环境



考虑环保!

已使用的电气和电子设备不得作为家庭垃圾处理。

- 设备可能包含可重新利用的宝贵原材料，因此须将设备送往相应的回收机构。

所有包装材料及设备均标示普通及专业处理标记和检测印章。务必由专业的回收机构或者处理企业处理包装材料和电气设备及其组件。

产品须符合法律法规，特别是电气和电子设备法以及 REACH 条例。

(EU 指令 2002/96/EG WEEE 和 2002/95/EG RoHS)

(EU-REACH 条例和条例实施法 (EG) 第 1907/2006 号文件)

3 操作

3.1 按键配置

3.1.1 8211 显示屏按键

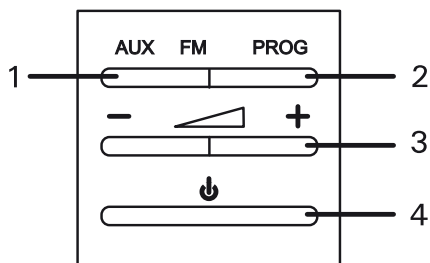


图 1: 标准视图

编号	功能
1	在外部声源和收音机之间切换（总站）
2	调用存储的 FM 电台（总站）
3	音量调节
4	开/关/自动关闭功能 在打开状态下按住超过 3 秒：约 30 分钟后自动关闭

3.1.2 8212 显示屏按键

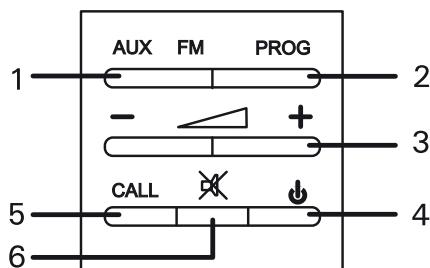


图 2: 标准视图

编号	功能
1	在外部声源和收音机之间切换（总站）
2	调用存储的 FM 电台（总站）
3	音量调节
4	开/关/自动关闭功能 在打开状态下按住超过 3 秒：约 30 分钟后自动关闭
5	至所有放大器嵌件的广播 8212U（讲话时按住按键）
6	禁用广播

3.2 设备功能

3.2.1 保存广播音量

在广播过程中操作音量调节器，保存广播音量。



提示

广播音量与音频播放音量无关。

3.2.2 音量功能

3.2.3 睡眠功能

放大器嵌件为您提供在约 30 分钟后的自动关闭功能。

1. 按下“开/关”按键至少 3 秒！
“开/关”按键左侧的一个橙色 LED 亮起。
自动关闭在约 30 分钟后激活！

4 技术数据



重要提示！

该设备只能与采取 SELV/PELV 预防措施的设备相连。

名称	数值
运行电压:	15 V
最大耗用电流:	300 mA
输出功率:	2 x 1 W (16 欧姆)
保护等级:	IP 20

5 结构与功能

5.1 功能和装备特征

5.2 8211 U 放大器嵌件

用于自定义音量调节。

- 通过在收音机和外部音乐声源之间进行切换。
- 8 个电台位置
- 用于总站电台节目的继续切换。
- 用于单声道/立体声模式。带自动音量功能。
- 可选择在约 30 分钟后自动关闭（睡眠功能）。

5.3 8212 U 对讲放大器嵌件

Busch-AudioWorld® 系统放大器。

- 用于自定义音量调节。
- 通过在收音机和外部音乐声源之间进行切换。
- 8 个电台位置
- 用于总站电台节目的继续切换。
- 带通话键和内置麦克风，用于向其他对讲放大器-嵌件发送语音广播 (8212 U)。
- 可选择关闭语音广播（请勿打扰）。
- 针对单声道/立体声模式。
- 带自动音量功能。
- 可选择在约 30 分钟后自动关闭（睡眠功能）。

5.4 组合方式

	 8211 U	 8212 U		 8211 U	 8212 U
 0247		X	 8209-101	X	
 1751-2x	X	X	 8221 U	X	
 1751-7x	X		 822X EB	X	
 1751-8x	X		 8251-2x	X	
 2147 U-x	X		 8251-21x	X	X
 8202	X		 8251-8x	X	
 8201		X			
 8208	X				

6 安装和电气连接

6.1 安装



警告

电压!

低压导线上发生短路时 230 V 的电压会造成生命危险。

- 低压导线和 230 V 导线禁止敷设在同一嵌装盒内!

6.2 对装配人员的要求



警告

电压!

只有具备必需的电气技术知识和经验的人员才能安装设备。

- 不正确的安装会对自身生命以及电气设备用户造成危害。
- 不正确的安装可能造成严重的财产损失，例如火灾。

必需的安装专业知识和条件至少包括以下内容：

- 采用“五条安全规章”(DIN VDE 0105, EN 50110):
 1. 断开;
 2. 防止重启;
 3. 确定无电压;
 4. 接地或者短路连接;
 5. 遮盖或者隔开邻近的带电部件。
- 使用合适的个人防护装备。
- 只能使用合适的工具和测量仪。
- 检查电网类型 (TN 系统、IT 系统、TT 系统)，以确保达到下列连接条件 (传统接零、保护接地、必要的附加措施等)。

嵌装嵌件只能安装在符合 DIN 49073-1 标准第 1 部分的嵌装设备盒内或者合适的嵌装壳体内。

6.3 常规安装提示

- 通过连接的总线设备布置供应网络的所有分支（例如，内部通信终端、外部通信终端、系统设备）。
- 切勿直接在声控变压器和其他连接电源附近安装系统总站（避免干扰）。
- 切勿同时敷设系统总线线缆与 230 V-线缆。
- 切勿将一根线缆同时用于开门器连接线缆和系统总线线缆。
- 避免转变不同的电缆类型。
- 在四芯或多芯电缆中仅可将两根芯线用于系统总线。
- 构成回路时切勿在电缆中敷设传入和传出系统总线。
- 切勿在电缆中敷设内部和外部系统总线。

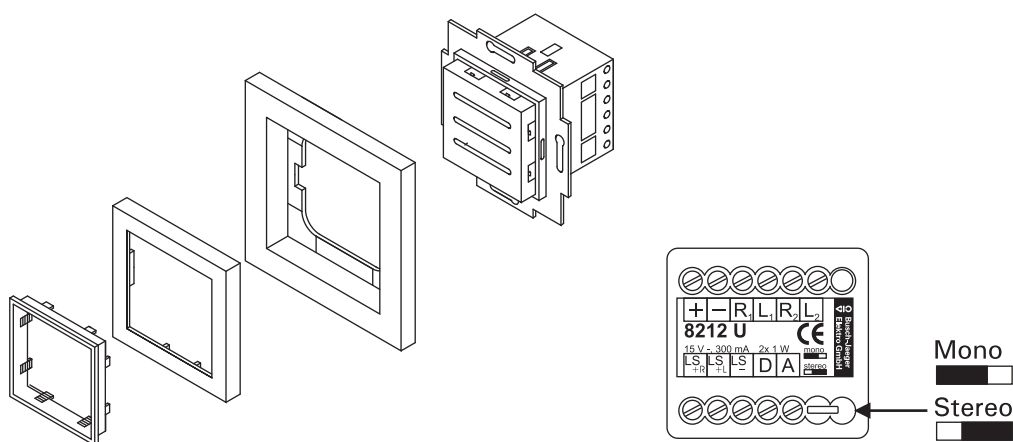


图 3: 安装

1. 在嵌装-嵌件上连接电缆。
2. 安装嵌装-嵌件。
3. 将中央垫片连同边框一起插到嵌装嵌件上（见图）。

6.4 电气连接

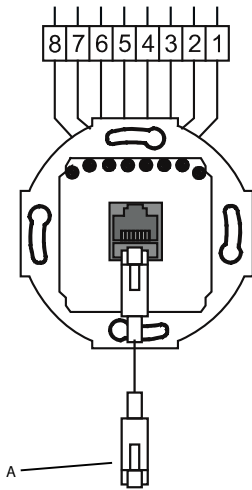


图 4: 接线图

编号	分配
8 (+)	
7 (-)	
6 (R1)	右侧信道 1
5 (L1)	左侧信道 1
4 (R2)	右侧信道 2
3 (L2)	左侧信道 2
2 (A)	
1 (D)	
A	音频总线接口

6.4.1 安装/连接方式

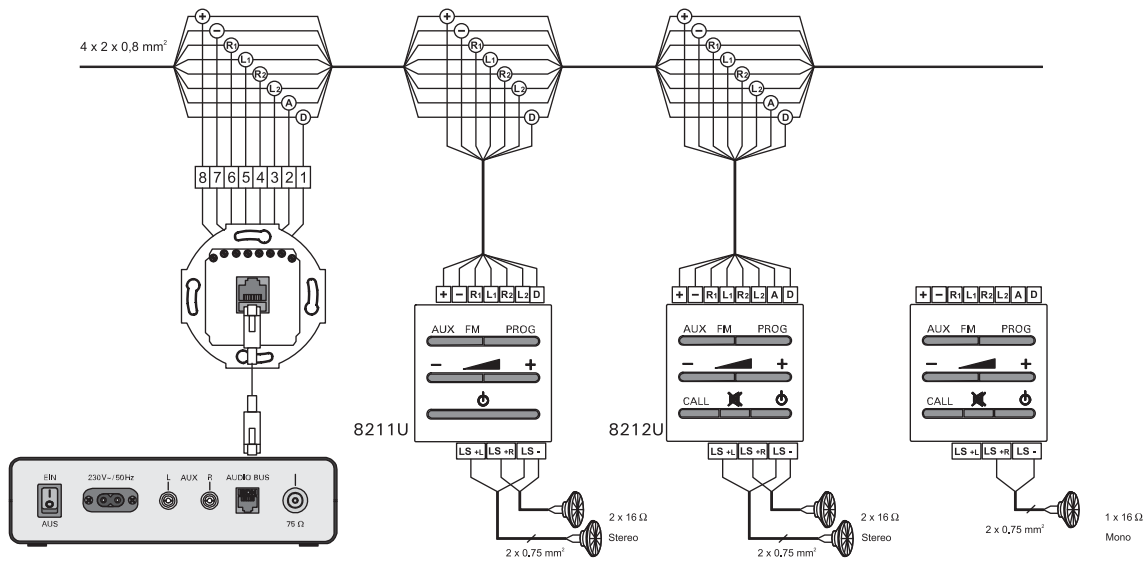


图 5: 电气连接

ABB 集团的子公司

Busch-Jaeger Elektro GmbH

邮箱

58505 Lüdenscheid

Freisenbergstraße 2

58513 Lüdenscheid

Germany

www.BUSCH-JAEGER.de

info.bje@de.abb.com

中央销售服务部:

电话: +49 (0) 2351 956-1600

传真: +49 (0) 2351 956-1700

提示

我们保留随时对该文档进行技术修改以及内容修改的权利，且事先不另行通知。

订购时以约定的详细说明为准。ABB 对于该文档中可能存在的错误或不完全性不承担任何责任。

我们保留对该文件及其内含主题和图示的所有权利。事先未经 ABB 书面批准，禁止将内容，包括摘录部分，复制或公布给第三方，也不得随意使用。

版权所有© 2012 Busch-Jaeger Elektro GmbH

保留所有权利