

Bruksanvisning Busch-AudioWorld®

Busch-AudioWorld® Förstärkarinsats 8211 / 8212 U



1	Säkerhet	3
2	Ändamålsenlig användning.....	3
2.1	Miljö.....	3
3	Betjäning.....	4
3.1	Knapparnas beläggning	4
3.1.1	8211 tryckknappar på displayen	4
3.1.2	8212 tryckknappar på displayen	4
3.2	Enhetsfunktioner	5
3.2.1	Spara fleradresspårningens volym.....	5
3.2.2	Loudness-funktion.....	5
3.2.3	Sleep-funktion	5
4	Tekniska data.....	6
5	Konstruktion och funktion.....	6
5.1	Funktions- och utrustningskännetecken.....	6
5.2	8211 U förstärkarinsats	6
5.3	8212 U Intercom-förstärkarinsats.....	6
5.4	Kombinationsmöjligheter.....	7
6	Montering och elanslutning	8
6.1	Montering	8
6.2	Krav på installatören	8
6.3	Allmänna monteringsanvisningar	9
6.4	Elanslutning	10
6.4.1	Installations-/inkopplingsmöjligheter.....	11

1 Säkerhet



Varning

Elektrisk spänning!

- Livs fara och brandrisk genom elektrisk spänning på 230 V.
- Arbeten på 230 V-nätet får endast utföras av elektriker!
 - Bryt huvudspänningen före montering/demontering!

2 Ändamålsenlig användning

Enheten är en del av Busch-AudioWorld®-systemet och uteslutande avsedd för den användning som anges i kapitlet "Konstruktion och funktion" tillsammans med de levererade och tillåtna komponenterna. Enheten får endast installeras i torra rum inomhus.

2.1 Miljö



Tänk på att skydda miljön!

- Använd elektronik- och elutrustning får inte slängas i hushållsavfallet.
- Maskinen innehåller värdefulla material som kan återanvändas. Lämna därför maskinen till en miljöstation.

Allt förpackningsmaterial och alla apparater har märkning och kontrollsigill för fackmässig avfallshantering. Bortskaffa alltid förpackningsmaterial och elektriska apparater resp. deras komponenter på miljö- eller avfallsstationer.

Produkterna uppfyller de lagliga kraven, särskilt vad gäller el- och elektroniklagen samt REACH-förordningen. (EU-direktiv 2002/96/EG WEEE och 2002/95/EG RoHS)
(EU-REACH-förordning samt lagen för att utföra förordningen (EU) nr.1907/2006)

3 Betjäning

3.1 Knapparnas beläggning

3.1.1 8211 tryckknappar på displayen

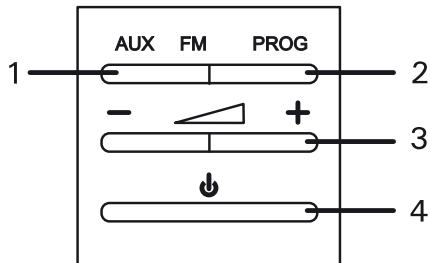


Bild 1: Standardvy

Nummer	Funktion
1	Byte mellan extern källa och radio (central)
2	Hämtning av programmerade FM-stationer (central)
3	Ljudstyrkans justering
4	PÅ/FRÅN/automatisk fränkopplingsfunktion Tryck längre än 3 s i PÅ-status: automatisk avstängning efter ca 30 min

3.1.2 8212 tryckknappar på displayen

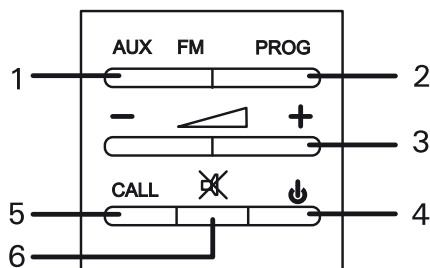


Bild 2: Standardvy

Nummer	Funktion
1	Byte mellan extern källa och radio (central)
2	Hämtning av programmerade FM-stationer (central)
3	Ljudstyrkans justering
4	PÅ/FRÅN/automatisk fränkopplingsfunktion Tryck längre än 3 s i PÅ-läge: automatisk avstängning efter ca 30 min
5	Rundanrop till alla förstärkarenheter 8212U (håll knappen nedtryckt medan du talar)
6	Undertryckning av fleradresspåring

3.2 Enhetsfunktioner

3.2.1 Spara fleradresspårningens volym

För att spara fleradresspårningens volym ska du manövrera volymreglaget under en fleradresspårning.



Hänvisning

Fleradresspårningarnas volym är oberoende av volymen i ljuduppspelningen.

3.2.2 Loudness-funktion

3.2.3 Sleep-funktion

Förstärkarinsatsen har en automatisk avstängningsfunktion efter ca 30 minuter.

1. Tryck på tryckknappen "PÅ/AV" i minst 3 sekunder!
En orangefärgad LED börjar att lysa på vänster sida av tryckknappen "PÅ/AV".
Den automatiska avstängningen efter ca 30 minuter är aktiverad!

4 Tekniska data



Viktig hänvisning!

Apparaten får endast anslutas till apparater med skyddsanordning SELV/PELV .

Beteckning	Värde
Driftspänning:	15 V
Max. strömuttagning:	300 mA
Uteffekt:	2 x 1 W vid 16 Ohm
Skyddsklass:	IP 20

5 Konstruktion och funktion

5.1 Funktions- och utrustningskännetecken

5.2 8211 U förstärkarinsats

För individuell justering av ljudstyrkan.

- Med omkoppling mellan radio och en extern musikkälla.
- Åtta sändarplatser
- För vidarekoppling av det centrala radioprogrammet.
- För mono-/stereodrift. Med automatisk loudness-funktion.
- Valbart med automatisk avstängning efter 30 min. (sleep-funktion).

5.3 8212 U Intercom-förstärkarinsats

Busch-AudioWorld® systemförstärkare.

- För individuell justering av ljudstyrkan.
- Med omkoppling mellan radio och en extern musikkälla.
- Åtta sändarplatser
- För vidarekoppling av det centrala radioprogrammet.
- Med röstknapp och integrerad mikrofon för språkmeddelanden till andra Intercom-förstärkare-insatser (8212 U).
- Valbar avaktivering av språkmeddelanden (do not disturb).
- För mono-/stereodrift.
- Med automatisk loudness-funktion.
- Valbart med automatisk avstängning efter 30 min. (sleep-funktion).

5.4 Kombinationsmöjligheter

	 8211 U	 8212 U		 8211 U	 8212 U
 0247		X	 8209-101	X	
 1751-2x	X	X	 8221 U	X	
 1751-7x	X		 822X EB	X	
 1751-8x	X		 8251-2x	X	
 2147 U-x	X		 8251-21x	X	X
 8202	X		 8251-8x	X	
 8201		X			
 8208	X				

6 Montering och elanslutning

6.1 Montering



Varning

Elektrisk spänning!

Livsfara p.g.a. elektrisk spänning på 230 V vid kortslutning i lågspänningsledningen.

- Lågspännings- och 230 V-ledningar får inte läggas tillsammans i en UP-dosa!

6.2 Krav på installatören



Varning

Elektrisk spänning!

Installera endast enheterna om du har nödvändig elektroteknisk kunskap och erfarenhet.

- Genom felaktig installation utsätter du dig själv och användaren av den elektriska anläggningen för livsfara.
- Det kan uppstå allvarliga materialskador genom felaktig installation, t.ex. brand.

Nödvändig yrkeskunskap och villkor för installationen är minst:

- Använd de "Fem säkerhetsreglerna" (DIN VDE 0105, EN 50110):
 1. Frikoppling;
 2. Säkra mot återpåslagning;
 3. Fastställ spänningsfrihet;
 4. Jorda och kortslut;
 5. Skydda eller koppla bort bredvidstående delar som står under spänning.
- Använd lämplig personlig skyddsutrustning.
- Använd endast lämpliga verktyg och mätinstrument.
- Kontrollera typen av spänningsförsörjningsnät (TN-system, IT-system, TT-system) för att säkerställa anslutningsvillkoren som kommer av det (klassisk nollning, skyddsjordning, nödvändiga tilläggsåtgärder etc.).

UP-insatsen får endast monteras i UP-doser i enlighet med DIN 49073-1, del 1 eller lämpliga påputsåpor.

6.3 Allmänna monteringsanvisningar

- Avsluta alla grenar i ledningsnätet via en ansluten bus-enhet (t.ex. innerstation, ytterstation, systemenhet).
- Montera inte systemcentralen direkt bredvid ljudtransformatorer eller andra kopplande spänningsförsörjningen (detta för att undvika störningar).
- Lägg inte systembussens ledningar tillsammans med 230 V-ledningar.
- Använd inte gemensamma kablar för anslutningarna av dörröppnarna och systembussens ledningar
- Undvik övergångar mellan olika kabeltyper.
- Om kabeln har flera ådror ska du endast använda två ådror till systembussen.
- Vid en slinga ska du aldrig lägga den ankommande och avgående systembussen inom en kabel.
- Lägg aldrig inne- och utesystembussen inom en kabel.

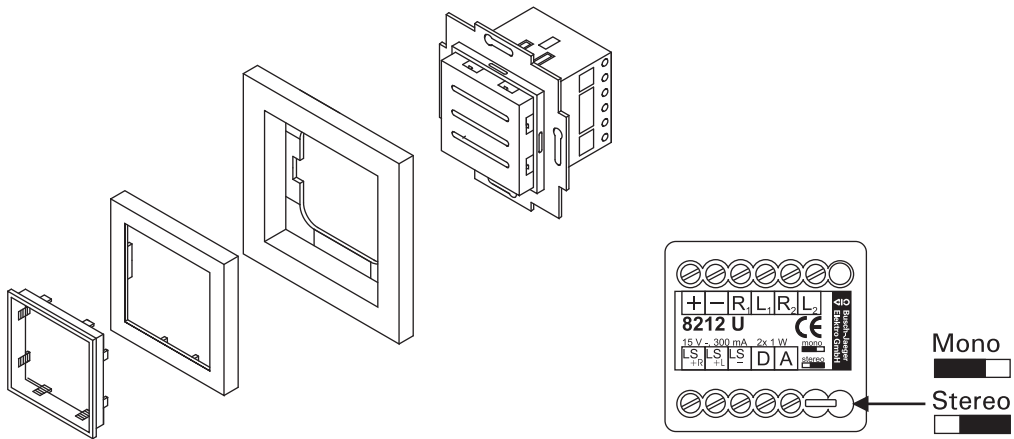


Bild 3: Montering

1. Anslut kabeln på UP-insatsen.
2. Montera UP-insatsen.
3. Sätt på monteringsramen tillsammans med ramen på UP-insatsen (se bild).

6.4 Elanslutning

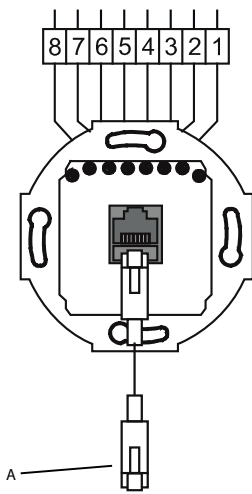


Bild 4: Inkopplingschema

Nummer	Beläggning
8 (+)	
7 (-)	
6 (R1)	Höger kanal 1
5 (L1)	Vänster kanal 1
4 (R2)	Höger kanal 2
3 (L2)	Vänster kanal 2
2 (A)	
1 (D)	
A	AUDIO BUS-inkoppling

6.4.1 Installations-/inkopplingsmöjligheter

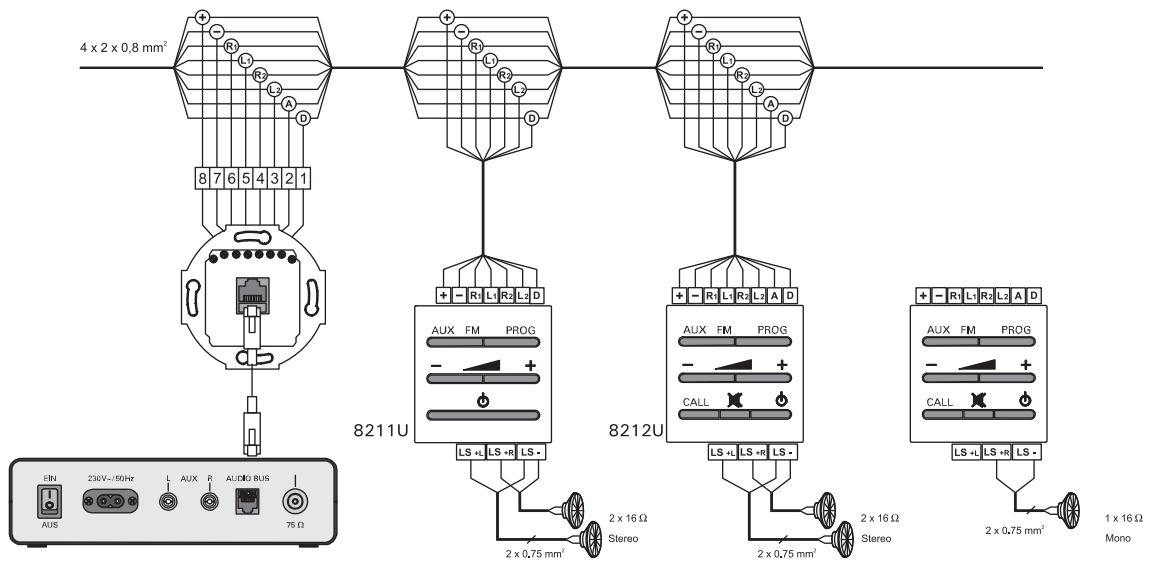


Bild 5: Elanslutning

Ett företag i ABB-gruppen

Busch-Jaeger Elektro GmbH

Postfach
58505 Lüdenscheid

Freisenbergstraße 2
58513 Lüdenscheid
Germany

www.BUSCH-JAEGER.de

info.bje@de.abb.com

Central försäljning:

Tel.: +49 (0) 2351 956-1600

Fax: +49 (0) 2351 956-1700

Hänvisning

Vi förbehåller oss rätten till tekniska ändringar samt innehållsändringar i det här dokumentet utan att meddela det i förväg.

Vid beställningar gäller den överenskomna detaljinformationen. ABB tar inget ansvar för eventuella fel eller ofullständigheter i det här dokumentet.

Vi förbehåller oss alla rättigheter till det här dokumentet samt dess teman och bilder. All reproduktion, utlämning till tredje part eller användning av innehåll, även delvis, är förbjudet utan föregående skriftligt medgivande från ABB.

Copyright© 2012 Busch-Jaeger Elektro GmbH

Alla rättigheter förbehålles