

Instrukcja obsługi Busch-AudioWorld®

Busch-AudioWorld® Mechanizm wzmacniacza 8211 / 8212 U



1	Bezpieczeństwo	3
2	Zastosowanie zgodne z przeznaczeniem	3
2.1	Środowisko	3
3	Obsługa	4
3.1	Obłożenie klawiszy.....	4
3.1.1	8211 Klawisze wyświetlacza	4
3.1.2	8212 Klawisze wyświetlacza	4
3.2	Funkcje urządzenia.....	5
3.2.1	Zapisanie głośności wezwania do wszystkich.....	5
3.2.2	Funkcja głośności	5
3.2.3	Funkcja drzemki.....	5
4	Dane techniczne	6
5	Budowa i funkcja.....	6
5.1	Cechy funkcjonalne i wyposażenia	6
5.2	8211 U Mechanizm wzmacniacza.....	6
5.3	8212 U mechanizm wzmacniacza interkomu	6
5.4	Możliwości kombinacji.....	7
6	Montaż i przyłącze elektryczne	8
6.1	Montaż	8
6.2	Wymogi stawiane instalatorowi	8
6.3	Ogólne wskazówki montażowe	9
6.4	Przyłącze elektryczne	10
6.4.1	Możliwości instalacji / podłączenia	11

1 Bezpieczeństwo



Ostrzeżenie

Napięcie elektryczne!

Zagrożenie życia i niebezpieczeństwo pożaru przez napięcie elektryczne 230 V.

- Prace w sieci pod napięciem 230V mogą zostać wykonywane jedynie przez fachowców - elektryków!
- Przed montażem/demontażem odłączyć napięcie sieciowe!

2 Zastosowanie zgodne z przeznaczeniem

Urządzenie jest elementem systemu Busch-AudioWorld® i przeznaczone jest wyłącznie do zastosowania opisanego w rozdziale „Budowa i działanie” wraz z dostarczonymi i dopuszczonymi elementami. Urządzenie wolno instalować jedynie w suchych pomieszczeniach.

2.1 Środowisko



Pamiętać o ochronie środowiska!

Nie wolno wyrzucać urządzeń elektrycznych i elektronicznych z odpadami domowymi.

- Urządzenie zawiera cenne surowce, które można ponownie wykorzystać. Dlatego należy je oddawać do odpowiedniego punktu zbiórki.

Cały materiał zabezpieczenia transportowego i wszystkie urządzenia zostały wyposażone w odpowiednie oznakowania i symbole atestujące przeprowadzenie kontroli w kwestii usuwania ich jako odpady. Materiał opakowaniowy i urządzenia elektryczne oraz ich elementy należy zawsze oddawać do utylizacji w autoryzowanych punktach zbiórki lub zakładach utylizacji odpadów.

Produkty odpowiadają ustawowym wymogom, szczególnie ustawom dotyczącym urządzeń elektrycznych i elektronicznych oraz rozporządzeniu REACH.

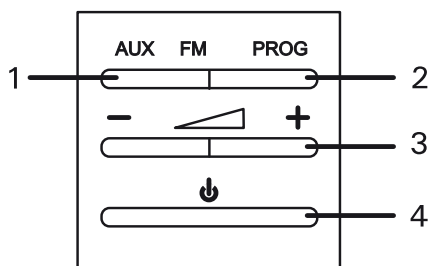
(Dyrektywa UE 2002/96/WE WEEE i RoHS 2002/95/WE)

(Rozporządzenie UE REACH i ustawa wykonawcza do rozporządzenia (WE) nr 1907/2006)

3 Obsługa

3.1 Obłożenie klawiszy

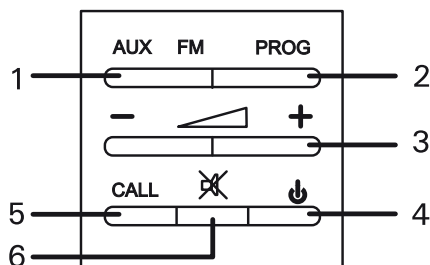
3.1.1 8211 Klawisze wyświetlacza



Rys. 1: Widok standardowy

Nr	Funkcja
1	Wybór między źródłem zewnętrznym i radiem (centrala)
2	Wywoływanie zapamiętanych stacji FM (centrala)
3	Regulacja głośności
4	WŁ./WYŁ./funkcja automatycznego wyłączenia Naciśnięcie przez ponad 3 sekundy w stanie włączonym: automatyczne wyłączenie po ok. 30 minutach

3.1.2 8212 Klawisze wyświetlacza



Rys. 2: Widok standardowy

Nr	Funkcja
1	Wybór między źródłem zewnętrznym i radiem (centrala)
2	Wywoływanie zapamiętanych stacji FM (centrala)
3	Regulacja głośności
4	WŁ./WYŁ./funkcja automatycznego wyłączenia Naciśnięcie przez ponad 3 sekundy w stanie włączonym: automatyczne wyłączenie po ok. 30 minutach
5	Wezwanie do wszystkich mechanizmów wzmacniaczy 8212U (przy mówieniu klawisz trzymać wciśnięty)
6	Tłumienie wezwania do wszystkich

3.2 Funkcje urządzenia

3.2.1 Zapisanie głośności wezwania do wszystkich

Aby zapisać głośność wezwania do wszystkich, należy podczas transmisji włączyć regulację głośności.



Wskazówka

Głośność wezwania do wszystkich jest niezależna od głośności odtwarzania audio.

3.2.2 Funkcja głośności

3.2.3 Funkcja drzemki

Mechanizm wzmacniacza posiada funkcję automatycznego wyłączenia po ok. 30 minutach.

1. Nacisnąć klawisz „WŁ / WYŁ“ przynajmniej na 3 sekundy!
Pomarańczowa dioda LED po lewej stronie klawisza „WŁ / WYŁ“ zaczyna świecić.
Aktywowane jest automatyczne wyłączenie po ok. 30 minutach!

4 Dane techniczne



Ważna wskazówka!

Urządzenie może być łączone tylko z urządzeniami o stopniu zabezpieczenia SELV/PELV.

Nazwa	Wartość
Napięcie robocze:	15 V
Maks. pobór prądu:	300 mA
Moc wyjściowa:	2 x 1 W przy 16 omach
Klasa zabezpieczenia:	IP 20

5 Budowa i funkcja

5.1 Cechy funkcjonalne i wyposażenia

5.2 8211 U Mechanizm wzmacniacza

Do indywidualnej regulacji głośności.

- Z przełączaniem pomiędzy radiem a zewnętrznym źródłem muzyki.
- Osiem miejsc na stacje radiowe
- Do przekazywania centralnego programu radiowego.
- Praca mono/stereo. Z automatyczną funkcją głośności.
- Możliwość wyboru automatycznego wyłączenia po 30 min. (funkcja drzemki).

5.3 8212 U mechanizm wzmacniacza interkomu

Wzmacniacz systemowy Busch-AudioWorld®.

- Do indywidualnej regulacji głośności.
- Z przełączaniem pomiędzy radiem a zewnętrznym źródłem muzyki.
- Osiem miejsc na stacje radiowe
- Do przekazywania centralnego programu radiowego.
- Z przyciskiem do włączania mowy i ze zintegrowanym mikrofonem do komunikatów głosowych na dalsze wzmacniacze interkomu (8212 U).
- Możliwość dezaktywacji zapowiedzi głosowych (nie przeszkadzać).
- Tryb mono/stereo.
- Z automatyczną funkcją głośności.
- Możliwość wyboru automatycznego wyłączenia po 30 min. (funkcja drzemki).

5.4 Możliwości kombinacji

	 8211 U	 8212 U		 8211 U	 8212 U
 0247		X	 8209-101	X	
 1751-2x	X	X	 8221 U	X	
 1751-7x	X		 822X EB	X	
 1751-8x	X		 8251-2x	X	
 2147 U-x	X		 8251-21x	X	X
 8202	X		 8251-8x	X	
 8201		X			
 8208	X				

6 Montaż i przyłącze elektryczne

6.1 Montaż



Ostrzeżenie

Napięcie elektryczne!

Zagrożenie życia i przez napięcie elektryczne o wartości 230 V w przypadku zwarcia do przewodu niskonapięciowego.

- Przewodów niskonapięciowych i 230 V nie wolno układać razem w jednej puszcze podtynkowej!

6.2 Wymogi stawiane instalatorowi



Ostrzeżenie

Napięcie elektryczne!

Urządzenie wolno instalować jedynie osobom posiadającym konieczną wiedzę i doświadczenie w dziedzinie elektrotechniki.

- Niefachowa instalacja zagraża życiu instalatora i użytkowników instalacji elektrycznej.
- Niefachowa instalacja może prowadzić do poważnych szkód rzeczowych, na przykład pożaru.

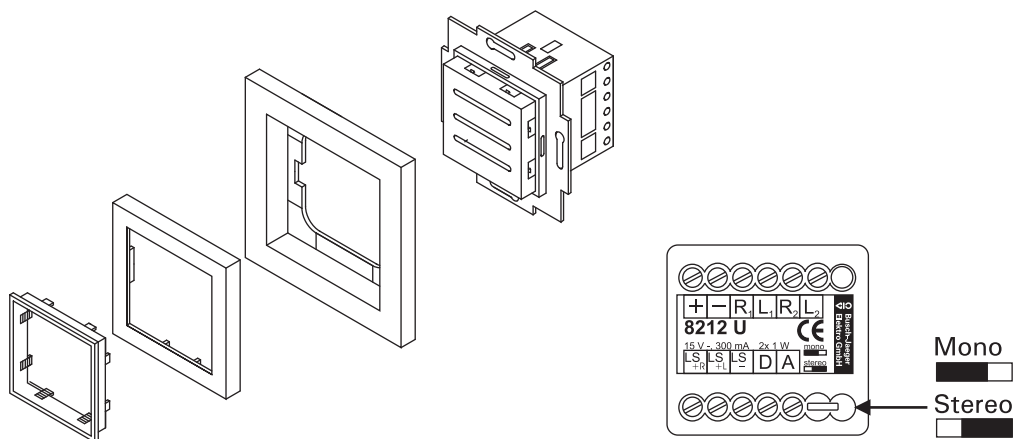
Wymagana wiedza fachowa i warunki instalacji to przynajmniej:

- Stosować „pięć zasad bezpieczeństwa“ (DIN VDE 0105, EN 50110):
 1. Odłączyć od sieci.
 2. Zabezpieczyć przed ponownym włączeniem.
 3. Upewnić się, że urządzenie nie jest pod napięciem.
 4. Uziemić i zewrzeć.
 5. Zakryć lub odgrodzić sąsiednie części znajdujące się pod napięciem.
- Stosować odpowiednie osobiste wyposażenie ochronne.
- Stosować jedynie odpowiednie narzędzia i przyrządy pomiarowe.
- Sprawdzić rodzaj sieci zasilającej (system TN, system IT, system TT) i zapewnić wynikające z tego warunki przyłączenia (klasyczne zerowanie, uziemienie ochronne, wymagane dodatkowe kroki itp.).

Mechanizm podtynkowy wolno montować jedynie w podtynkowych puszkach sprzętowych według DIN 49073-1, część 1 lub w odpowiednich obudowach natynkowych.

6.3 Ogólne wskazówki montażowe

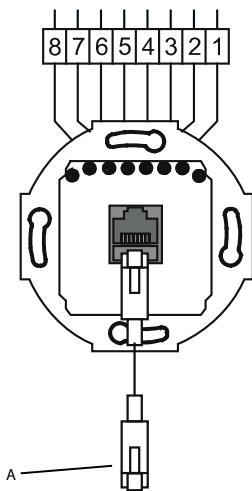
- Wszystkie odgałężenia przewodów powinny zostać zakończone podłączonym urządzeniem magistrali (np. stacja wewnętrzna, zewnętrzna lub urządzenie systemowe).
- Nie instalować centrali systemu bezpośrednio obok transformatorów dzwinkowych lub innych urządzeń zasilających (unikanie interferencji).
- Nie układać przewodów magistrali systemowej wspólnie z przewodami 230 V.
- Nie używać wspólnego kabla dla przewodów przyłączeniowych elektrozaczepek i przewodów magistrali systemowej.
- Unikać przejść między różnymi typami kabli.
- W kablu, który ma cztery lub więcej żył, wolno na magistralę systemową wykorzystać tylko dwie żyły.
- Przy łączeniu przelotowym nigdy nie prowadzić przychodzącej i wychodzącej magistrali systemowej w jednym kablu.
- Nigdy nie prowadzić wewnętrznej i zewnętrznej magistrali systemowej w jednym kablu.



Rys 3: Montaż

1. Podłączyć przewód do mechanizmu podtynkowego.
2. Zamontować mechanizm podtynkowy.
3. Nasadzić pokrywę z ramką na mechanizm podtynkowy (patrz rysunek).

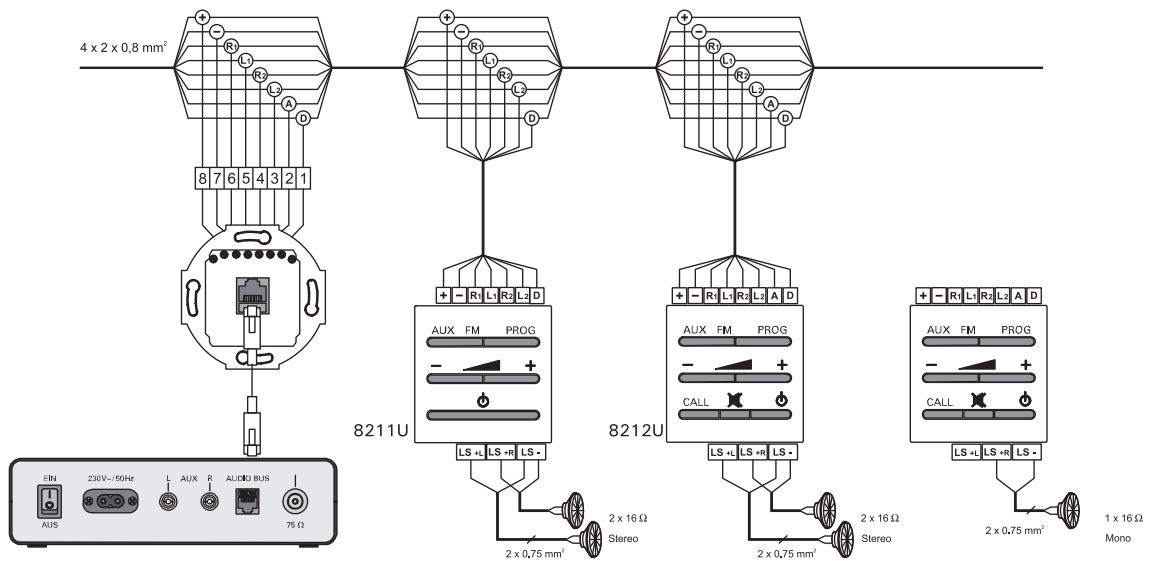
6.4 Przyłącze elektryczne



Rys. 4: Schemat podłączenia

Nr	Obłożenie
8 (+)	
7 (-)	
6 (R1)	Prawy kanał 1
5 (L1)	Lewy kanał 1
4 (R2)	Prawy kanał 2
3 (L2)	Lewy kanał 2
2 (A)	
1 (D)	
A	Przyłącze magistrali AUDIO

6.4.1 Możliwości instalacji / podłączenia



Rys. 5: Przyłącze elektryczne

Przedsiębiorstwo Grupy ABB

Busch-Jaeger Elektro GmbH

Postfach
58505 Lüdenscheid

Freisenbergstraße 2
58513 Lüdenscheid
Germany

www.BUSCH-JAEGER.de

info.bje@de.abb.com

Centralny dział dystrybucji:

Tel.: +49 2351 956-1600

Faks: +49 2351 956-1700

Wskazówka

W każdej chwili zastrzegamy sobie możliwość zmian technicznych oraz zmian treści niniejszej broszury bez uprzedzenia.

Przy zamawianiu obowiązują uzgodnione szczegółowo dane. ABB nie przejmuje odpowiedzialności za ewentualne błędy lub niekompletność niniejszej broszury.

Zastrzegamy sobie wszelkie prawa do niniejszej broszury i zawartych w niej tematów i ilustracji. Powielanie, podawanie do informacji osobom trzecim oraz wykorzystywanie treści, również we fragmentach, jest zabronione bez uprzedniej pisemnej zgody ABB.

Copyright© 2012 Busch-Jaeger Elektro GmbH

Wszelkie prawa zastrzeżone