

# Bruksanvisning Busch-AudioWorld®

## Busch-AudioWorld® Forsterker-innsats 8211 / 8212 U



|       |   |    |
|-------|---|----|
| 1     | Sikkerhet.....                              | 3  |
| 2     | Forskriftsmessig bruk.....                  | 3  |
| 2.1   | Miljø .....                                 | 3  |
| 3     | Betjening.....                              | 4  |
| 3.1   | Tasteprogrammering.....                     | 4  |
| 3.1.1 | 8211 Display-taster .....                   | 4  |
| 3.1.2 | 8212 Display-taster .....                   | 4  |
| 3.2   | Apparat-funksjoner.....                     | 5  |
| 3.2.1 | Lagre sendingsvolum .....                   | 5  |
| 3.2.2 | Loudness-funksjon .....                     | 5  |
| 3.2.3 | Sleep-funksjon .....                        | 5  |
| 4     | Tekniske data.....                          | 6  |
| 5     | Oppbygging og funksjon .....                | 6  |
| 5.1   | Funksjons- og utstyrsegenskaper .....       | 6  |
| 5.2   | 8211 U forsterker-innsats.....              | 6  |
| 5.3   | 8212 U Intercom-forsterker-innsats.....     | 6  |
| 5.4   | Kombinasjonsmuligheter.....                 | 7  |
| 6     | Montering og elektrisk tilkobling.....      | 8  |
| 6.1   | Montering .....                             | 8  |
| 6.2   | Krav til montøren.....                      | 8  |
| 6.3   | Generelle monteringsinstruksjoner .....     | 9  |
| 6.4   | Elektrisk tilkobling .....                  | 10 |
| 6.4.1 | Installasjons- / tilkoblingsmuligheter..... | 11 |

## 1 Sikkerhet



### Advarsel

#### Elektrisk spenning!

Livsfare og brannfare pga. elektrisk spenning på 230 V.

- Arbeid på 230 V-nett må kun utføres av elektriker!
- Koble fra nettspenningen før montering / demontering!

## 2 Forskriftsmessig bruk

Apparatet er en del av Busch-AudioWorld®-systemet og utelukkende ment til den bruk med de medfølgende og tillatte komponenter som beskrevet i kapitlet "Oppbygging og funksjoner". Apparatet må kun installeres i tørre rom innendørs.

### 2.1 Miljø



#### Tenk på å beskytte miljøet!

Brukte elektriske og elektroniske apparater må ikke kastes i vanlig husholdningsavfall.

- Apparatet inneholder verdifulle råstoffer som kan brukes på nytt. Lever derfor apparatet inn på et gjenvinningsanlegg.

Alle forpakkingsmaterialer og apparater er utstyrt med merking og godkjenningssmerker for korrekt og forskriftsmessig avhending. Lever forpakkingsmateriale og elektroniske apparater og tilhørende komponenter inn ved autoriserte innsamlingssteder eller avfallshåndteringsfirmaer.

Produktene overholder de lovpålagte kravene, særlig loven om elektriske og elektroniske apparater og REACH-direktivet.

(EU-direktiv 2002/96/EF WEEE og 2002/95/EF RoHS)

(EU-REACH-direktiv og lov om gjennomføring av forskriften (EF) nr.1907/2006)

## 3 Betjening

### 3.1 Tasteprogrammering

#### 3.1.1 8211 Display-taster

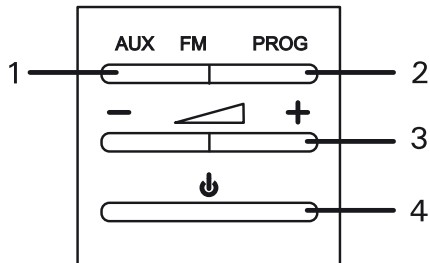


Fig. 1: Standardvisning

| Nr. | Funksjon   |
|-----|--|
| 1   | Veksler mellom ekstern kilde og radio (sentral)  |
| 2   | Hente opp lagrete FM-stasjoner (sentral)   |
| 3   | Volumregulering  |
| 4   | PÅ/AV/automatisk utkoplingsfunksjon<br>Trykk lenger enn 3 s i PÅ-tilstand: Automatisk utkobling etter ca. 30 min |

#### 3.1.2 8212 Display-taster

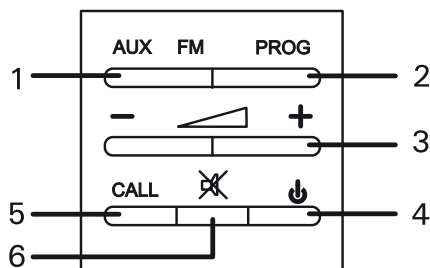


Fig. 2: Standardvisning

| Nr. | Funksjon   |
|-----|--|
| 1   | Veksler mellom ekstern kilde og radio (sentral)  |
| 2   | Hente opp lagrete FM-stasjoner (sentral)   |
| 3   | Volumregulering  |
| 4   | PÅ/AV/automatisk utkoplingsfunksjon<br>Trykk lenger enn 3 s i PÅ-tilstand: Automatisk utkobling etter ca. 30 min |
| 5   | Sending til alle forsterkerinnsatser 8212U (hold tasten trykket mens du snakker)                                 |
| 6   | Undertrykke sending  |

## 3.2 Apparat-funksjoner

### 3.2.1 Lagre sendingsvolum

Trykk på lydstyrkereg. under sendingen for å lagre sendingsvolum.



#### Anvisning

Volumet til sendingene er uavhengig av volumet til lydgjengivingen.

### 3.2.2 Loudness-funksjon

### 3.2.3 Sleep-funksjon

Forsterker-innsatsen tilbyr en automatisk utkoblingsfunksjon etter ca. 30 minutter.

1. Trykk på tasten "PÅ / AV" i minst 3 sekunder!  
En oransje LED starter å lyse på venstre side av tasten "PÅ / AV".  
Den automatiske utkoblingen etter ca. 30 minutter er aktivert!

## 4 Tekniske data



### Viktig anvisning!

Apparatet skal kun koples til apparater som oppfyller sikkerhetstiltakene SELV/PELV.

| Betegnelse          | Verdi             |
|---------------------|-------------------|
| Driftsspennning:    | 15 V              |
| Maks. strømforbruk: | 300 mA            |
| Utgangseffekt:      | 2 x 1 W på 16 Ohm |
| Beskyttelsesklasse: | IP 20             |

## 5 Oppbygging og funksjon

### 5.1 Funksjons- og utstyrsegenskaper

#### 5.2 8211 U forsterker-innsats

Til individuell volumregulering.

- Med omkobling mellom radio og ekstern musikkilde.
- Åtte sendeplasser
- Til vidrekobling av det sentrale radioprogrammet.
- For mono-/stereodrift. Med automatisk Loudnessfunksjon.
- Valgfri, automatisk utkobling etter 30 min. (Sleep-funksjon).

#### 5.3 8212 U Intercom-forsterker-innsats

Busch-AudioWorld® Systemforsterker.

- Til individuell volumregulering.
- Med omkobling mellom radio og ekstern musikkilde.
- Åtte sendeplasser
- Til vidrekobling av det sentrale radioprogrammet.
- Med taletast og integrert mikrofon for talemeldinger til andre intercom-forsterker-innsatser (8212 U).
- Valgfri deaktivering av talemeldinger (do not disturb).
- For Mono-/Stereodrift.
- Med automatisk Loudnessfunksjon.
- Valgfri, automatisk utkobling etter 30 min. (Sleep-funksjon).

5.4 Kombinasjonsmuligheter

|   | <br>8211 U | <br>8212 U |   | <br>8211 U | <br>8212 U |
|---|---|---|---|--|---|
| <br>0247       |   | X   | <br>8209-101   | X  |   |
| <br>1751-2x    | X   | X   | <br>8221 U     | X  |   |
| <br>1751-7x    | X   |   | <br>822X EB    | X  |   |
| <br>1751-8x  | X   |   | <br>8251-2x  | X  |   |
| <br>2147 U-x | X   |   | <br>8251-21x | X  | X   |
| <br>8202     | X   |   | <br>8251-8x  | X  |   |
| <br>8201     |   | X   |   |  |   |
| <br>8208     | X   |   |   |  |   |

## 6 Montering og elektrisk tilkobling

### 6.1 Montering



#### Advarsel

##### Elektrisk spenning!

Livsfare pga. elektrisk spenning på 230 V ved kortslutning på lavspenningsledningen.

- Lavspennings- og 230 V-ledninger må ikke legges sammen i én UP-boks!

### 6.2 Krav til montøren



#### Advarsel

##### Elektrisk spenning!

Du må kun installere apparater hvis du har nødvendig elektroteknisk kunnskap og erfaring.

- Feil installasjon medfører fare både for ditt eget liv og for brukerne av det elektriske anlegget.
- Ikke forskriftsmessig installasjon kan føre til alvorlige materielle skader, f.eks. brann.

Nødvendig fagkunnskap og betingelser for installasjonen er minimum:

- Bruk de "Fem sikkerhetsreglene" (DIN VDE 0105, EN 50110):
  1. Frikobling
  2. Sikre mot utilsiktet innkobling
  3. Fastsett spenningsfrihet
  4. Jorde og kortslutte
  5. Dekk til eller isoler deler i nærheten som står under spenning.
- Bruk egnet personlig verneutstyr.
- Bruk kun egnede verktøy og måleapparater.
- Kontroller hvilken type spenningsforsyningsnett er (TN-system, IT-system, TT-system) for å sikre tilhørende tilkoblingsbetingelser (klassisk nulling, jording, nødvendige sikkerhetstiltak osv.).

Innbyggingsinnsatsen må kun monteres i innfellingsbokser iht. DIN 49073-1, del 1 eller i egnede utenpåliggende kapslinger.



### 6.3 Generelle monteringsinstruksjoner

- Terminer alle avgreninger til ledningsnettets via et tilkoblet bus-apparat (f.eks. innvendig stasjon, utvendig stasjon, systemapparat).
- Monter ikke systemcentralen i umiddelbar nærhet av ringtransformatorer og andre koblete spenningsforsyninger (unngå interferens).
- Ikke legg ledningene til systembussen sammen med 230 V-ledninger.
- Bruk ikke felles kabel for tilkoblingsledninger til døråpnere og ledninger til system-bussen.
- Unngå overganger mellom forskjellige kabeltyper.
- I en fire- eller flerleder kabel brukes kun to ledere for system-bus-en.
- Ved gjennomsløyfing må man ikke legge ankommende og utgående systembus i én kabel.
- Legg aldri innvendige og utvendige systembus i én kabel.

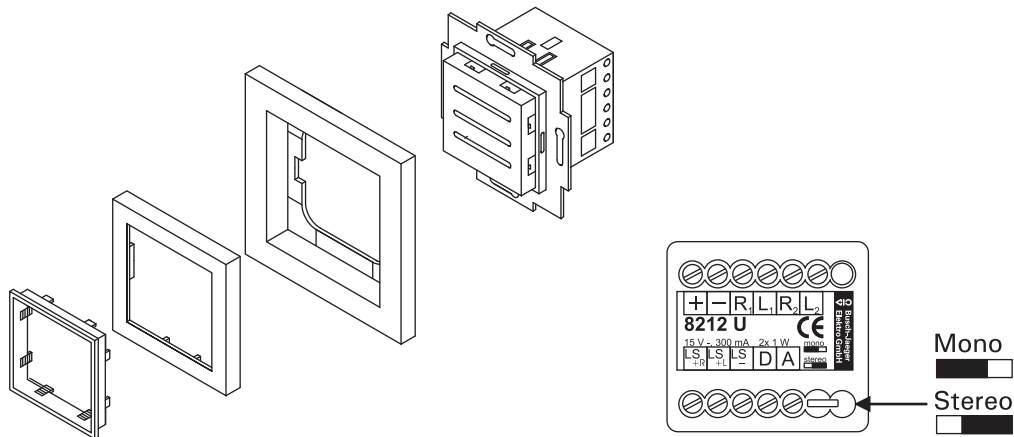


Fig. 3: Montering

1. Koble kabelen til innfellings-innsatsen.
2. Monter innfellings-innsatsen.
3. Sett senterskiven sammen med rammen på innbygningsinnsatsen (se figur).

#### 6.4 Elektrisk tilkobling

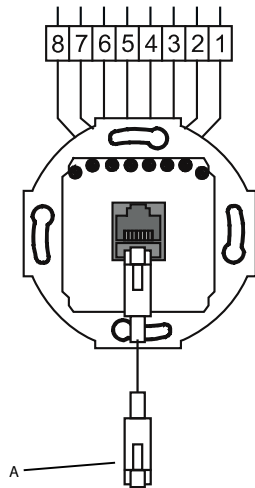


Fig. 4: Tilkoblingsskjema

| Nr.    | Utlegg               |
|--------|----------------------|
| 8 (+)  |                      |
| 7 (-)  |                      |
| 6 (R1) | Høyre kanal 1        |
| 5 (L1) | Venstre kanal 1      |
| 4 (R2) | Høyre kanal 2        |
| 3 (L2) | Venstre kanal 2      |
| 2 (A)  |                      |
| 1 (D)  |                      |
| A      | AUDIO BUS-tilkobling |

6.4.1 Installasjons- / tilkoblingsmuligheter

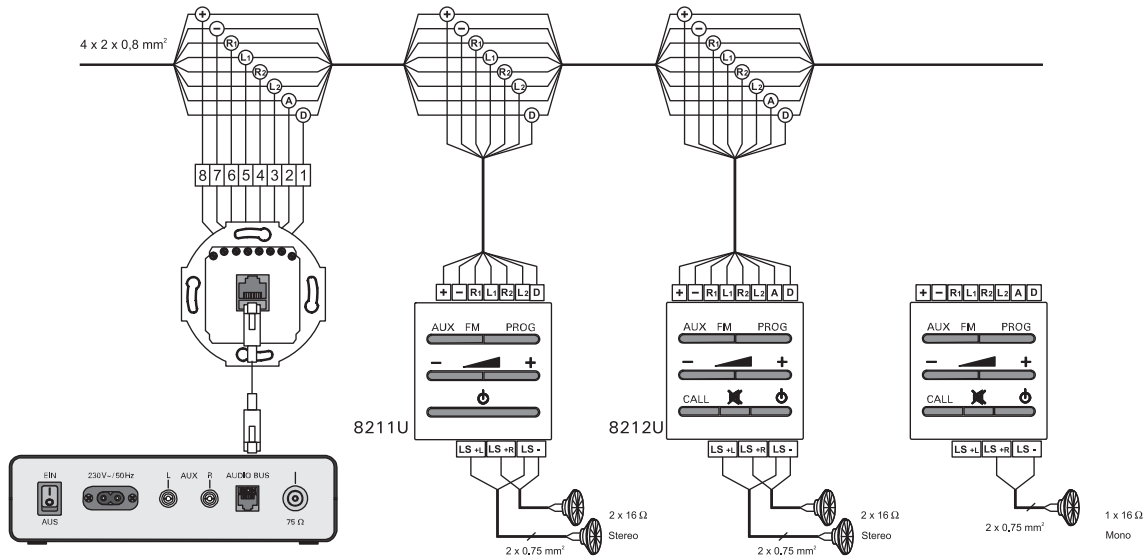


Fig. 5: Elektrisk tilkobling

Et selskap i ABB-gruppen

**Busch-Jaeger Elektro GmbH**

Postboks  
58505 Lüdenscheid

Freisenbergstraße 2  
58513 Lüdenscheid  
Germany

**www.BUSCH-JAEGER.de**

info.bje@de.abb.com

**Sentral kundeservice:**

Tlf.: +49 (0) 2351 956-1600

Faks: +49 (0) 2351 956-1700

**Anvisning**

Vi forbeholder oss retten til å foreta endringer i innholdet i disse dokumentene uten varsel.

Ved bestilling gjelder avtalt informasjon. ABB tar intet ansvar for eventuelle feil eller ufullstendigheter i dette dokumentet.

Vi forbeholder oss alle rettigheter til dette dokumentet inklusive innhold og bilder.

Mangfoldiggjøring eller offentliggjøring av innholdet overfor tredjeperson, også delvis, er forbudt uten skriftlig tillatelse fra ABB.

Copyright© 2012 Busch-Jaeger Elektro GmbH

Alle rettigheter forbeholdt