

# Bedieningshandleiding Busch-AudioWorld®

## Busch-AudioWorld® Versterkersokken 8211 / 8212 U



1	Veiligheid .....	3
2	Beoogd gebruik.....	3
2.1	Milieu.....	3
3	Bediening.....	4
3.1	Toetsentoe wijzing .....	4
3.1.1	8211 Displaytoetsen.....	4
3.1.2	8212 Displaytoetsen.....	4
3.2	Apparaatfuncties .....	5
3.2.1	Oproepvolume opslaan .....	5
3.2.2	Loudness-functie.....	5
3.2.3	Sleep-functie .....	5
4	Technische gegevens .....	6
5	Opbouw en functie .....	6
5.1	Functionele en uitrustingskenmerken.....	6
5.2	8211 U versterkersokkel .....	6
5.3	8212 U intercomversterkersokkel.....	6
5.4	Combinatiemogelijkheden .....	7
6	Montage en elektrischer aansluiting.....	8
6.1	Montage .....	8
6.2	Instructies voor de installateur .....	8
6.3	Algemene montageaanwijzingen .....	9
6.4	Elektrische aansluiting .....	10
6.4.1	Installatie- / aansluitmogelijkheden .....	11

## 1 Veiligheid



### Waarschuwing

#### Elektrische spanning!

Levensgevaar en brandgevaar door elektrische spanning van 230 V.

- Werkzaamheden aan het 230 V-net mogen uitsluitend worden uitgevoerd door erkende elektrotechnische installateurs.
- Voor montage / demontage eerst de netspanning uitschakelen!

## 2 Beoogd gebruik

Het apparaat maakt deel uit van het Busch-AudioWorld®-systeem en is uitsluitend bestemd voor de in het hoofdstuk "Functie" beschreven toepassing met de meegeleverde en toegelaten componenten. Het apparaat mag uitsluitend worden geïnstalleerd in droge vertrekken binnen.

### 2.1 Milieu



#### Denk aan de bescherming van het milieu!

Afgedankte elektrische en elektronische apparaten mogen niet bij het huishoudelijke afval worden gegooid.

- Het toestel bevat waardevolle grondstoffen die kunnen worden hergebruikt. Geef het toestel daarom af bij een verzamelpunt voor afgedankte apparatuur.

Alle verpakkingsmaterialen en apparaten zijn voorzien van markeringen en keuringszegels voor correcte en vakkundige afvalverwijdering. Verwijder het verpakkingsmateriaal en elektrische apparatuur, inclusief de componenten ervan altijd via de hiertoe bevoegde verzamelpunten of afvalbedrijven.

De producten voldoen aan de wettelijke vereisten, in het bijzondere de wetgeving betreffende elektrische en elektronische apparatuur en de REACH-verordening.

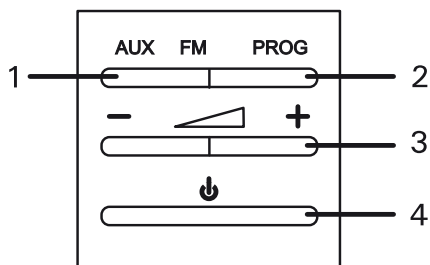
(EU-richtlijn 2002/96/EG WEEE en 2002/95/EG RoHS)

(EU-REACH-verordening en de wetgeving voor omzetting van de verordening (EG) nr. 1907/2006)

### 3 Bediening

#### 3.1 Toetsentoewijzing

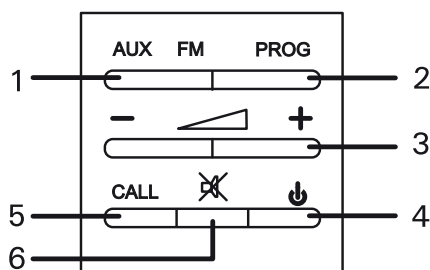
##### 3.1.1 8211 Displaytoetsen



Afb. 1: Standaardaanzicht

Nr.	Functie
1	Wissel tussen externe bron en radio (centrale)
2	Oproepen van opgeslagen FM stations (centrale)
3	Volumeregeling
4	AAN/UIT/automatische uitschakelfunctie Druk langer dan 3 seconden in de AAN-toestand: automatische uitschakeling na ca. 30 min.

##### 3.1.2 8212 Displaytoetsen



Afb. 2: Standaardaanzicht

Nr.	Functie
1	Wissel tussen externe bron en radio (centrale)
2	Oproepen van opgeslagen FM stations (centrale)
3	Volumeregeling
4	AAN/UIT/automatische uitschakelfunctie Druk langer dan 3 seconden in de AAN-toestand: automatische uitschakeling na ca. 30 min.
5	Oproep aan alle versterker-inzetstukken 8212U (toets gedurende het spreken ingedrukt houden)
6	Oproep onderdrukken

## 3.2 Apparaatfuncties

### 3.2.1 Oproepvolume opslaan

Om het oproepvolume op te slaan, bedient u tijdens de oproep de volumeregeling.



#### Opmerking

Het volume van oproepen is afhankelijk van het volume van de audioweergave.

### 3.2.2 Loudness-functie

### 3.2.3 Sleep-functie

De versterkersokkel biedt een automatische uitschakelfunctie na ca. 30 minuten.

1. Druk minimaal 3 seconden op de toets “aan / uit”!

Een oranje led aan de linkerkant van de toets “aan/uit” gaat branden.

De automatische uitschakeling na ca. 30 minuten is geactiveerd!

## 4 Technische gegevens



### Belangrijke informatie!

Het apparaat mag uitsluitend met toestellen worden verbonden die aan de eisen van de normen SELV/PELV voldoen.

Benaming	Waarde
Bedrijfsspanning:	15 V
Max. stroomopname:	300 mA
Uitgangsvermogen:	2 x 1 W op 16 ohm
Beschermingsgraad:	IP 20

## 5 Opbouw en functie

### 5.1 Functionele en uitrustingskenmerken

#### 5.2 8211 U versterkersokkel

Voor de individuele volumeregeling.

- Met omschakeling tussen radio en externe muziekbron (aux).
- Acht zenderplaatsen
- Voor de doorschakeling van het centrale radioprogramma.
- Voor mono en stereo. Met automatische loudness-functie.
- Naar keuze automatische uitschakeling na 30 min (sleep-functie).

#### 5.3 8212 U intercomversterkersokkel

Systeemversterker Busch-AudioWorld®.

- Voor de individuele volumeregeling.
- Met omschakeling tussen radio en externe muziekbron (aux).
- Acht zenderplaatsen
- Voor de doorschakeling van het centrale radioprogramma.
- Met spreektoets en geïntegreerde microfoon voor gesproken mededelingen naar andere intercomversterkersokkels (8212 U).
- Naar keuze deactivering van gesproken mededelingen (do not disturb).
- Voor mono en stereo.
- Met automatische loudness-functie.
- Naar keuze automatische uitschakeling na 30 min (sleep-functie).

5.4 Combinatiemogelijkheden

	 8211 U	 8212 U		 8211 U	 8212 U
 0247		X	 8209-101	X	
 1751-2x	X	X	 8221 U	X	
 1751-7x	X		 822X EB	X	
 1751-8x	X		 8251-2x	X	
 2147 U-x	X		 8251-21x	X	X
 8202	X		 8251-8x	X	
 8201		X			
 8208	X				

## 6 Montage en elektrischer aansluiting

### 6.1 Montage



#### Waarschuwing

##### Elektrische spanning!

Levensgevaar door elektrische spanning van 230 V bij kortsluiting op de laagspanningsleiding.

- Laagspannings- en 230 V-leidingen mogen niet samen in een inbouwdoos worden gelegd!

### 6.2 Instructies voor de installateur



#### Waarschuwing

##### Elektrische spanning!

Installeer de toestellen uitsluitend wanneer u over de vereiste elektronische kennis en ervaring beschikt.

- Door een niet vakkundig uitgevoerde installatie brengt u het eigen leven en dat van de gebruikers van de elektrische installatie in gevaar.
- Door een niet vakkundig uitgevoerde installatie kan aanzienlijke materiële schade ontstaan, bijvoorbeeld brand.

Benodigde vakkennis en voorwaarden voor de installatie zijn minimaal:

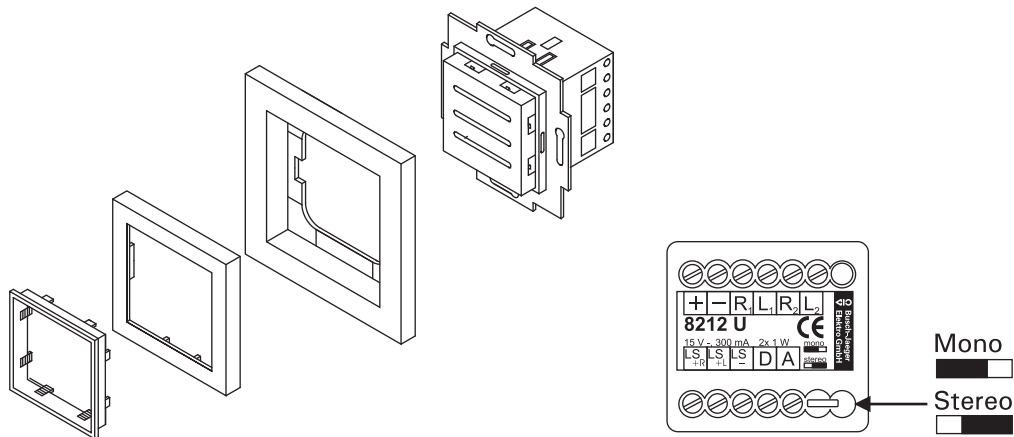
- Houdt u zich aan de “vijf veiligheidsregels” (DIN VDE 0105, EN 50110):
  1. vrijschakelen;
  2. beveiligen tegen herinschakelen;
  3. spanningsvrijheid vaststellen;
  4. aarden en kortsluiten;
  5. naastgelegen onder spanning staande componenten afdekken of afsluiten.
- Gebruik geschikte persoonlijke beschermingsmiddelen.
- Gebruik uitsluitend geschikt gereedschap en meetapparatuur.
- Controleer het type stroomnet (TN-systeem, IT-systeem, TT-systeem) om de daaruit resulterende aansluitvoorwaarden te bepalen (klassieke aansluiting aan nulleider, aarding, extra maatregelen etc.).

De inbouwsokkel mag uitsluiten in inbouw-apparaatdozen die voldoen aan DIN 49073-1, deel 1 of geschikte opbouwbehuizingen worden gemonteerd.



### 6.3 Algemene montageaanwijzingen

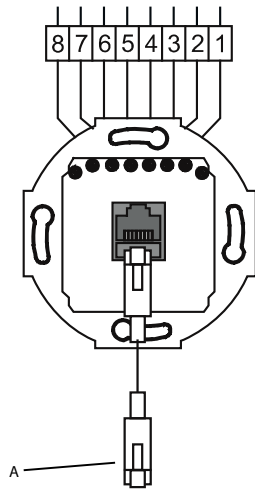
- Sluit alle aftakleidingen van het leidingennet via de aangesloten buscomponent af (bijvoorbeeld binnenpost, buitenpost of systeemcomponent).
- Monteer de systeemcentrale niet direct naast de beltransformator en andere geschakelde voedingen (voorkomen van interferenties).
- Leg de leidingen van de systeembus niet samen met 230 V-leidingen.
- Leg de aansluitleidingen voor deuropeners en de leidingen van de systeembus niet in dezelfde kabel.
- Voorkom overgangen tussen verschillende kabeltypen.
- Gebruik in een vier- of meerdrads kabel slechts twee draden voor de systeembus.
- Leg bij het doortrekken nooit de ingaande en uitgaande bus in één kabel.
- Leg de binnen- en buiten-systeembus nooit in één kabel.



Afb. 3: Montage

1. Sluit de kabel op de inbouwsokkel aan.
2. Monteer de inbouwsokkel.
3. Steek de centraalplaat samen met het raam op de inbouwsokkel (zie afbeelding).

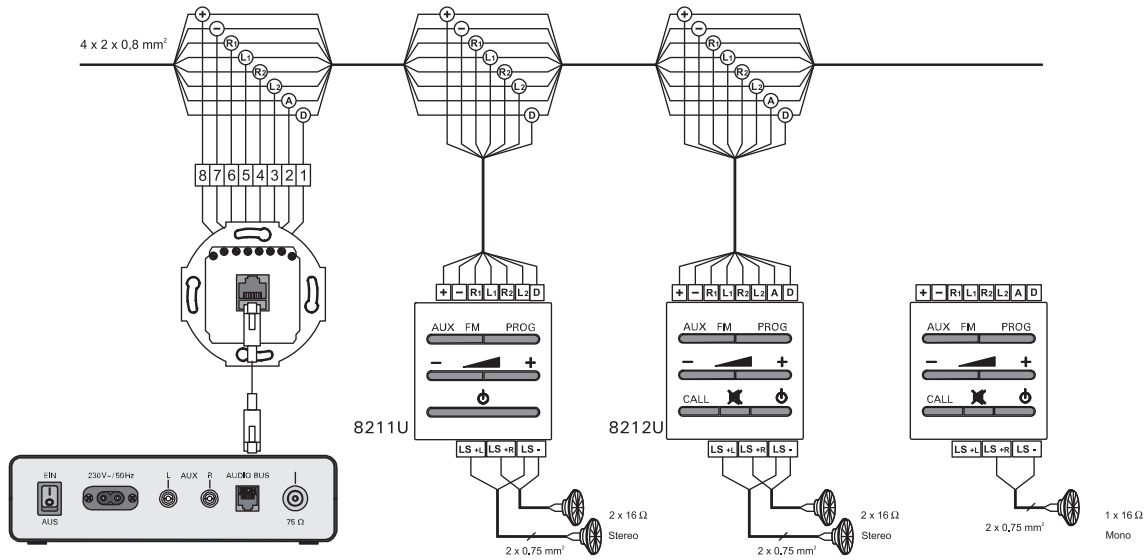
#### 6.4 Elektrische aansluiting



Afb. 4: Aansluitschema

Nr.	Aansluiting
8 (+)	
7 (-)	
6 (R1)	Rechterkanaal 1
5 (L1)	Linkerkanaal 1
4 (R2)	Rechterkanaal 2
3 (L2)	Linkerkanaal 2
2 (A)	
1 (D)	
A	AUDIOBUS-aansluiting

6.4.1 Installatie- / aansluitmogelijkheden



Afb. 5: Elektrische aansluiting

Een onderneming van de ABB-groep

**Busch-Jaeger Elektro GmbH**

Postbus  
58505 Lüdenscheid

Freisenbergstraße 2  
58513 Lüdenscheid  
Germany

**www.BUSCH-JAEGER.com**

info.bje@de.abb.com

**Centrale verkoopservice:**

Tel.: +49 (0) 2351 956-1600

Fax: +49 (0) 2351 956-1700

**Aanwijzing**

Wij behouden ons te allen tijde het recht voor technische wijzigingen en wijzigingen van de inhoud van dit document aan te brengen zonder voorafgaande melding. Bij bestellingen gelden de overeengekomen gedetailleerde opgaven. ABB aanvaardt geen enkele verantwoordelijkheid voor eventuele fouten of onvolledige gegevens in dit document.

Wij behouden ons alle rechten op dit document en de zich daarin bevindende thema's en afbeeldingen voor. Vermenigvuldiging, bekendmaking aan derden of toepassing van de inhoud, ook als uittreksel, is zonder voorafgaande schriftelijke toestemming van ABB verboden.

Copyright© 2012 Busch-Jaeger Elektro GmbH

Alle rechten voorbehouden