

Manuale d'istruzione Busch-AudioWorld®

Busch-AudioWorld® Modulo amplificatore 8211 / 8212 U



1	Sicurezza	3
2	Uso conforme alle prescrizioni	3
2.1	Ambiente	3
3	Uso	4
3.1	Funzioni dei tasti	4
3.1.1	8211 Tasti del display	4
3.1.2	8212 Tasti del display	4
3.2	Funzioni degli apparecchi	5
3.2.1	Salvare il volume della chiamata di gruppo	5
3.2.2	Funzione loudness	5
3.2.3	Funzione sleep	5
4	Dati tecnici	6
5	Struttura e funzionamento	6
5.1	Caratteristiche funzionali e dotazione	6
5.2	8211 U Modulo amplificatore	6
5.3	8212 U Modulo amplificatore Intercom	6
5.4	Possibilità di combinazione	7
6	Montaggio e collegamento elettrico	8
6.1	Montaggio	8
6.2	Requisiti dell'installatore	8
6.3	Istruzioni generali per il montaggio	9
6.4	Collegamento elettrico	10
6.4.1	Opzioni di installazione/collegamento	11

1 Sicurezza



Avvertimento

Tensione elettrica !

Pericolo di morte e di incendio per tensione elettrica da 230 V.

- Gli interventi sulla rete a 230 V devono essere eseguiti esclusivamente da elettricisti qualificati!
- Prima del montaggio o dello smontaggio scollegare la tensione di rete!

2 Uso conforme alle prescrizioni

L'apparecchio fa parte del sistema Busch-AudioWorld® ed è destinato esclusivamente all'uso descritto nel capitolo "Struttura e funzionamento" con i componenti forniti in dotazione e approvati. L'apparecchio deve essere installato esclusivamente all'interno di locali asciutti.

2.1 Ambiente



Pensate alla protezione dell'ambiente !

Gli apparecchi elettrici ed elettronici non devono venire smaltiti con i rifiuti domestici.

- L'apparecchio contiene preziose materie prime riutilizzabili. Consegnate perciò l'apparecchio all'apposito centro di raccolta.

Tutti i materiali di imballaggio e gli apparecchi sono dotati di contrassegni e del marchio per lo smaltimento regolamentare. Smaltite i materiali di imballaggio e gli apparecchi elettrici e i loro componenti sempre presso i centri di raccolta autorizzati o rivolgendovi alle imprese di smaltimento autorizzate.

I prodotti rispondono ai requisiti di legge, in particolare alla normativa sugli apparecchi elettrici ed elettronici e alla direttiva REACH.

(Direttiva UE 2002/96/CE WEEE e 2002/95/CE RoHS)

(Direttiva UE REACH e regolamento per l'attuazione della direttiva -(CE) N.1907/2006)

3 Uso

3.1 Funzioni dei tasti

3.1.1 8211 Tasti del display

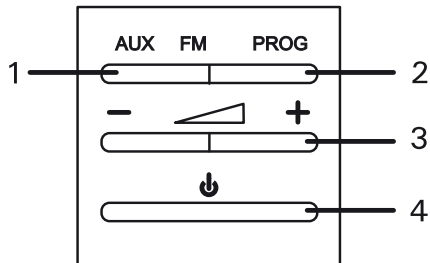


Fig. 1: Vista standard

N.	Funzione
1	Passaggio dalla sorgente esterna alla radio (centrale)
2	Richiamo di stazioni radio FM memorizzate (centrale)
3	Regolazione del volume
4	ON/OFF/disattivazione automatica Con una pressione più lunga di 3 s in stato ON: disattivazione automatica dopo circa 30 minuti

3.1.2 8212 Tasti del display

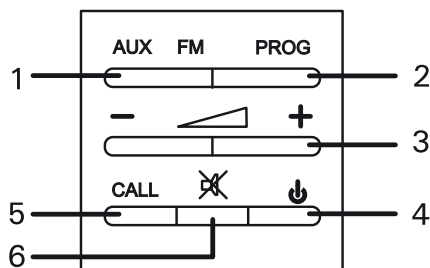


Fig. 2: Vista standard

N.	Funzione
1	Passaggio dalla sorgente esterna alla radio (centrale)
2	Richiamo di stazioni radio FM memorizzate (centrale)
3	Regolazione del volume
4	ON/OFF/disattivazione automatica Con una pressione più lunga di 3 s in stato ON: disattivazione automatica dopo circa 30 minuti
5	Chiamata di gruppo a tutti i moduli amplificatori 8212U (tenere premuto il tasto durante la conversazione)
6	Soppressione della chiamata di gruppo

3.2 Funzioni degli apparecchi

3.2.1 Salvare il volume della chiamata di gruppo

Per salvare il volume della chiamata di gruppo attivare la regolazione del volume durante la chiamata.



Nota

Il volume delle chiamate è indipendente dal volume della riproduzione audio.

3.2.2 Funzione loudness

3.2.3 Funzione sleep

Il modulo amplificatore offre una funzione di disattivazione automatica dopo circa 30 minuti.

1. Premere il tasto "ON / OFF" per almeno 3 secondi!
Un LED arancione sul lato sinistro del tasto "ON / OFF" inizia a lampeggiare.
La disattivazione automatica è attivata dopo circa 30 minuti!

4 Dati tecnici



Avvertenza importante!

L'apparecchio deve essere collegato solo ad apparecchi con misura di protezione SELV/PELV.

Etichetta	Valore
Tensione di esercizio	15 V
Corrente assorbita max:	300 mA
Potenza di uscita:	2 x 1 W su 16 ohm
Classe di protezione:	IP 20

5 Struttura e funzionamento

5.1 Caratteristiche funzionali e dotazione

5.2 8211 U Modulo amplificatore

Per la regolazione personalizzata del volume.

- Con commutazione tra radio e sorgente esterna.
- Otto posizioni per le emittenti
- Per l'avanzamento della scansione del programma radio centrale.
- Per funzionamento mono e stereo. Con funzione loudness automatica.
- A scelta disattivazione automatica dopo 30 minuti (funzione sleep).

5.3 8212 U Modulo amplificatore Intercom

Amplificatori Busch-AudioWorld®.

- Per la regolazione personalizzata del volume.
- Con commutazione tra radio e sorgente esterna di musica.
- Otto posizioni per le emittenti
- Per l'avanzamento della scansione del programma radio centrale.
- Con tasto per la messa in linea e microfono integrato per l'inoltro di annunci vocali ad altri moduli amplificatori Intercom - (8212 U).
- A scelta disattivazione degli annunci vocali (do not disturb).
- Per funzionamento mono e stereo.
- Con funzione loudness automatica.
- A scelta disattivazione automatica dopo 30 minuti (funzione sleep).

5.4 Possibilità di combinazione

	 8211 U	 8212 U		 8211 U	 8212 U
 0247		X	 8209-101	X	
 1751-2x	X	X	 8221 U	X	
 1751-7x	X		 822X EB	X	
 1751-8x	X		 8251-2x	X	
 2147 U-x	X		 8251-21x	X	X
 8202	X		 8251-8x	X	
 8201		X			
 8208	X				

6 Montaggio e collegamento elettrico

6.1 Montaggio



Avvertimento

Tensione elettrica!

Pericolo di morte per tensione elettrica da 230 V in caso di cortocircuito sul cavo della bassa tensione.

- Non posare mai i cavi della bassa tensione e i cavi da 230 V insieme nella stessa presa sottotraccia!

6.2 Requisiti dell'installatore



Avvertimento

Tensione elettrica!

Procedete con l'installazione degli apparecchi solo se disponete delle necessarie competenze ed esperienze in campo elettrico.

- Installazioni non corrette mettono a rischio la vostra vita e quella degli utenti dell'impianto elettrico.
- Installazioni non corrette possono causare gravi danni materiali, ad es. incendi.

Il livello minimo di competenze tecniche e condizioni per poter procedere con l'installazione prevede quanto segue:

- Applicare le "cinque regole di sicurezza" (DIN VDE 0105, EN 50110):
 1. Scollegare;
 2. Proteggere dal reinserimento;
 3. Verificare l'assenza di tensione;
 4. Collegare a terra e cortocircuitare;
 5. Coprire o compartimentare parti attigue sotto tensione.
- Utilizzare il dispositivo di protezione individuale adeguato.
- Utilizzare solo attrezzi e strumenti di misura adatti.
- Controllare il tipo di rete di alimentazione (sistema TN, IT, TT) per garantire le condizioni di allacciamento del caso (classica messa a terra del neutro, collegamento a massa, provvedimenti supplementari necessari ecc.).

Il modulo da incasso può essere montato esclusivamente in scatole da incasso conformi a DIN 49073-1, parte 1 o scatole da incasso adeguate.

6.3 Istruzioni generali per il montaggio

- Fissare tutte le diramazioni della rete elettrica a un apparecchio bus collegato (ad es. stazione interna, stazione esterna, apparecchio dell'impianto).
- Non montare la centrale del sistema nelle immediate vicinanze dei trasformatori del campanello o di tensioni di alimentazioni attivate (per evitare interferenze).
- Non posare i cavi del bus di sistema insieme ai cavi per 230 V.
- Non utilizzare gli stessi cavi per le linee di collegamento degli apriporta e le linee del bus di sistema.
- Evitare giunzioni tra diversi tipi di cavi.
- In un cavo con quattro o più conduttori utilizzarne solo due per il sistema bus.
- Nelle connessioni passanti non posare ma il bus di sistema in entrata e in uscita nello stesso cavo.
- Non posare mai il bus di sistema esterno e quello interno nello stesso cavo.

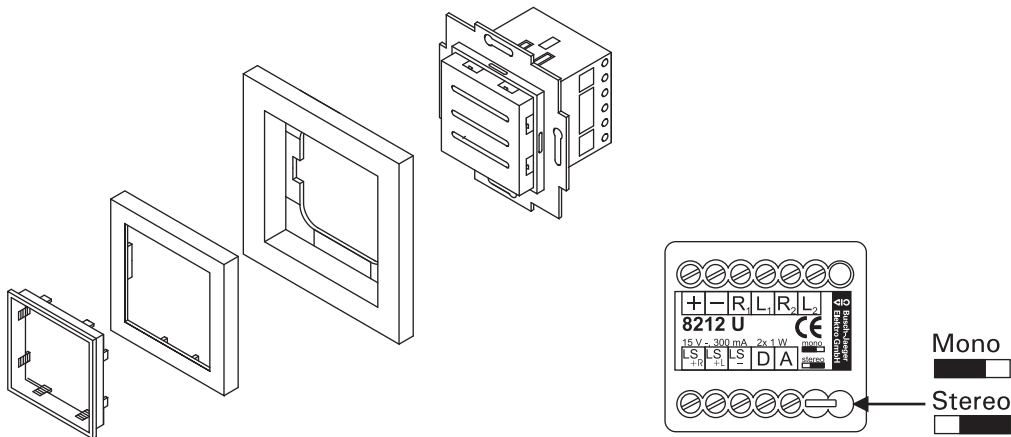


Fig. 3: Montaggio

1. Collegare i cavi al modulo da incasso.
2. Montare il modulo da incasso.
3. Applicare il pannello centrale insieme al telaio sul modulo da incasso (vedere la figura).

6.4 Collegamento elettrico

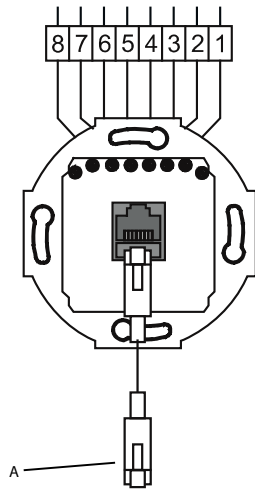


Fig. 4: Schema di collegamento

N.	Assegnazione
8 (+)	
7 (-)	
6 (R1)	Canale destro 1
5 (L1)	Canale sinistro 1
4 (R2)	Canale destro 2
3 (L2)	Canale sinistro 2
2 (A)	
1 (D)	
A	Collegamento BUS AUDIO

6.4.1 Opzioni di installazione/collegamento

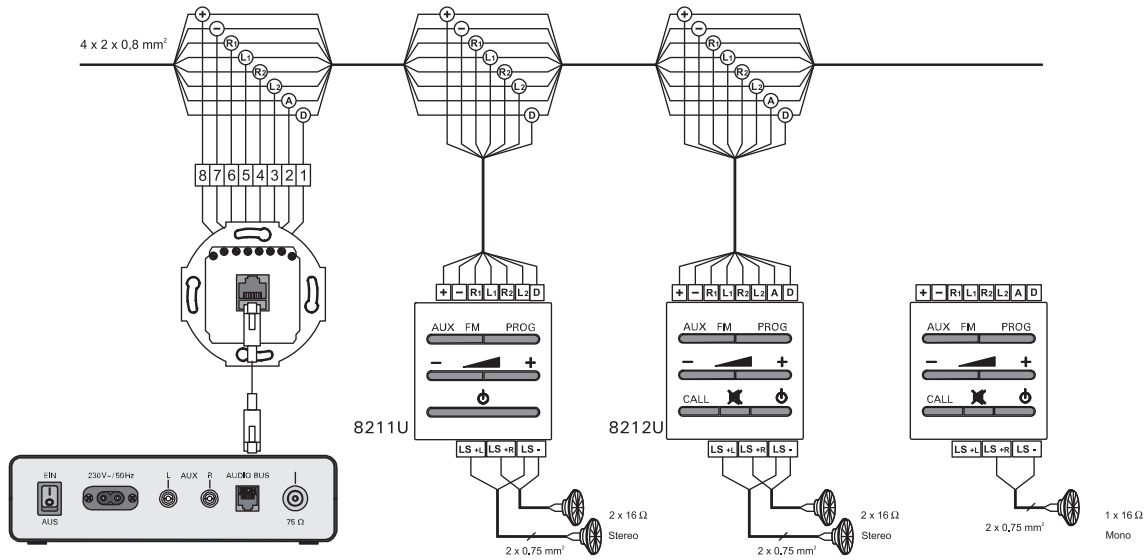


Fig. 5: Collegamento elettrico

Un'impresa del gruppo ABB

Busch-Jaeger Elektro GmbH

Casella postale
58505 Lüdenscheid

Freisenbergstraße 2
58513 Lüdenscheid
Germany

www.BUSCH-JAEGER.de

info.bje@de.abb.com

Servizio vendita centrale:

Tel.: +49 (0) 2351 956-1600

Fax: +49 (0) 2351 956-1700

Nota

Ci riserviamo di apportare modifiche tecniche o modifiche al contenuto del presente documento in qualunque momento senza preavviso. Per gli ordini valgono le indicazioni dettagliate concordate. ABB declina ogni responsabilità per eventuali errori o parti incomplete presenti in questo documento.

Ci riserviamo tutti i diritti sul presente documento nonché sugli argomenti e sulle figure in esso contenuti. Non è consentito riprodurre, divulgare a terzi o sfruttare il contenuto del manuale, anche in misura parziale, senza previa autorizzazione scritta da parte di ABB.

Copyright© 2012 Busch-Jaeger Elektro GmbH

Tutti i diritti riservati