

Manuel opérationnel Busch-AudioWorld®

Busch-AudioWorld® Mécanisme amplificateur 8211 / 8212 U



1	Sécurité.....	3
2	Utilisation conforme	3
	2.1 Environnement.....	3
3	Commande	4
	3.1 Affectation des touches.....	4
	3.1.1 8211 Touches d'affichage	4
	3.1.2 8212 Touches d'affichage	4
	3.2 Fonctions d'appareil	5
	3.2.1 Enregistrer le volume de diffusion	5
	3.2.2 Fonction loudness	5
	3.2.3 Fonction Sommeil	5
4	Caractéristiques techniques.....	6
5	Structure et fonctionnement.....	6
	5.1 Fonctions et équipement.....	6
	5.2 8211 U Mécanisme amplificateur.....	6
	5.3 8212 U Mécanisme amplificateur d'intercom	6
	5.4 Possibilités de combinaison	7
6	Montage et raccordement électrique.....	8
	6.1 Montage	8
	6.2 Exigences applicables à l'installateur	8
	6.3 Remarques générales concernant le montage	9
	6.4 Raccordement électrique	10
	6.4.1 Possibilités d'installation / de raccordement.....	11

1 Sécurité



Avertissement

Tension électrique !

Risque de mort et d'incendie dû à la tension électrique de 230 V.

- Toute intervention sur l'alimentation électrique en 230 V doit être effectuée par des électriciens professionnels !
- Déconnecter la tension secteur avant tout montage et démontage !

2 Utilisation conforme

L'appareil fait partie du système Busch AudioWorld® et a été uniquement conçu pour l'utilisation décrite au chapitre « Structure et fonctionnement » avec les composants fournis et homologués. L'appareil ne doit être installé que dans des pièces intérieures à l'abri de l'humidité.

2.1 Environnement



Pensez à la protection de l'environnement !

Les appareils électriques et électroniques usagés ne doivent pas être jetés avec les ordures ménagères.

- L'appareil comprend des matières premières de valeur qui peuvent être recyclées. Déposez l'appareil dans un point de collecte adapté.

Tous les matériaux d'emballage et dispositifs sont dotés de symboles et de marquages spécifiques indiquant comment les jeter de manière appropriée. Jeter les matériaux d'emballage et appareils électroniques, y compris leurs composants, via les points de collecte ou les déchetteries agréés.

Les produits répondent aux exigences légales, en particulier à la loi applicable aux appareils électriques et électroniques ainsi qu'à la directive REACH.

(directive européenne 2002/96/CE WEEE et 2002/95/CE RoHS)

(directive REACH de l'UE et loi de mise en œuvre de la directive (CE) N°1907/2006)

3 Commande

3.1 Affectation des touches

3.1.1 8211 Touches d'affichage

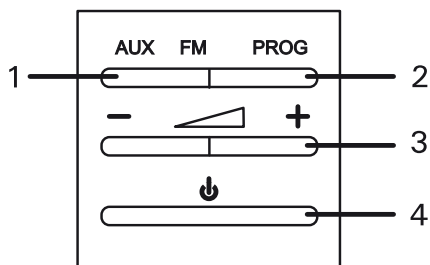


Fig. 1 : Affichage standard

N°	Fonction
1	Basculement entre source externe et radio (centrale)
2	Appel des stations FM mémorisées (central)
3	Réglage du volume
4	Fonction de mise à l'arrêt MARCHÉ/ARRET/automatique Pression de plus de 3 s à l'état de MARCHÉ : mise à l'arrêt automatique au bout d'env. 30 min.

3.1.2 8212 Touches d'affichage

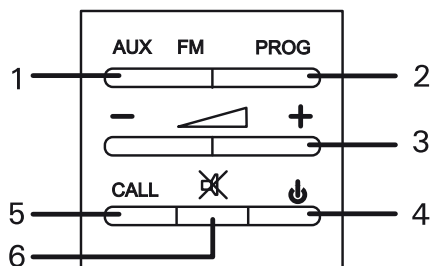


Fig. 2 : Affichage standard

N°	Fonction
1	Basculement entre source externe et radio (centrale)
2	Appel des stations FM mémorisées (central)
3	Réglage du volume
4	Fonction de mise à l'arrêt MARCHÉ/ARRET/automatique Pression de plus de 3 s à l'état de MARCHÉ : mise à l'arrêt automatique au bout d'env. 30 min.
5	Diffusion à tous les amplificateurs 8212U (maintenir la touche enfoncée lorsque vous parlez)
6	Suppression de la diffusion

3.2 Fonctions d'appareil

3.2.1 Enregistrer le volume de diffusion

Pour enregistrer le volume de diffusion, actionnez le réglage du volume pendant une diffusion.



Nota

Le volume des diffusions ne dépend pas du volume de la restitution audio.

3.2.2 Fonction loudness

3.2.3 Fonction Sommeil

Le mécanisme amplificateur vous fournit une fonction de coupure automatique après env. 30 minutes.

1. Pressez la touche « MARCHE / ARRET » pendant au moins 3 secondes !
Une LED orange du côté gauche de la touche « MARCHE / ARRET » s'allume.
La mise à l'arrêt automatique au bout d'env. 30 minutes est activée !

4 Caractéristiques techniques



Remarque importante !

L'appareil ne doit être relié qu'à des appareils disposant de la protection SELV/PELV.

Désignation	Valeur
Tension de fonctionnement :	15 V
Consommation de courant maximale :	300 mA
Puissance de sortie :	2 x 1 W à 16 ohms
Classe de protection :	IP 20

5 Structure et fonctionnement

5.1 Fonctions et équipement

5.2 8211 U Mécanisme amplificateur

Pour le réglage personnalisé du volume sonore.

- Avec commutation entre radio et source musicale externe.
- 8 emplacements de stations
- Pour la transmission du programme radio central.
- Pour fonctionnement mono/stéréo. Avec fonction loudness (correction physiologique) automatique.
- Coupure automatique optionnelle après 30 minutes (fonction Sommeil).

5.3 8212 U Mécanisme amplificateur d'intercom

Amplificateur système Busch-AudioWorld®.

- Pour le réglage personnalisé du volume sonore.
- Avec commutation entre radio et source musicale externe.
- 8 emplacements de stations
- Pour la transmission du programme radio central.
- Avec touche vocale et microphone incorporé pour des annonces vocales vers d'autres mécanismes pour amplificateur d'interphone (8212 U).
- Au choix, coupure d'annonces vocales ("do not disturb" / "ne pas déranger").
- Pour fonctionnement mono/stéréo.
- Avec fonction loudness (correction physiologique) automatique.
- Coupure automatique optionnelle après 30 minutes (fonction Sommeil).

5.4 Possibilités de combinaison

	 8211 U	 8212 U		 8211 U	 8212 U
 0247		X	 8209-101	X	
 1751-2x	X	X	 8221 U	X	
 1751-7x	X		 822X EB	X	
 1751-8x	X		 8251-2x	X	
 2147 U-x	X		 8251-21x	X	X
 8202	X		 8251-8x	X	
 8201		X			
 8208	X				

6 Montage et raccordement électrique

6.1 Montage



Avertissement

Tension électrique !

Danger de mort dû à la tension électrique de 230 V, lors d'un court-circuit de la ligne basse tension.

- Les lignes basse tension et 230 V ne doivent pas être posées ensemble dans une prise encastrée !

6.2 Exigences applicables à l'installateur



Avertissement

Tension électrique !

Installez les appareils que si vous disposez des connaissances et de l'expérience requises en électrotechnique.

- Une installation non conforme peut mettre votre vie en danger ainsi que celle de l'utilisateur de l'installation électrique.
- Une installation non conforme peut causer d'importants dommages, par exemple un incendie.

Voici les conditions et connaissances techniques minimales requises pour l'installation :

- Appliquez les "cinq règles de sécurité" (DIN VDE 0105, EN 50110) :
 1. Déconnexion ;
 2. Protection contre toute remise en marche ;
 3. Contrôle que l'équipement est hors tension ;
 4. Mise à la terre et en court-circuit ;
 5. Recouvrir ou ranger dans une armoire les pièces voisines sous tension.
- Utilisez l'équipement de protection personnelle adapté.
- Utilisez uniquement des outils et appareils de mesure adaptés.
- Contrôlez le type de réseau d'alimentation (système TN, système IT, système TT) afin de vous assurer de respecter les conditions de raccordement applicables (tension nulle classique, mise à la terre de protection, mesures supplémentaires requises, etc.).

Le mécanisme encastré en doit être monté que dans des boîtes encastrées selon DIN 49073-1, partie 1 ou des boîtiers apparents appropriés.

6.3 Remarques générales concernant le montage

- Terminez chaque branche du réseau électrique via un appareil bus raccordé (par ex. un interphone intérieur, un interphone extérieur, un appareil système).
- Ne montez pas le central système à proximité immédiate des transformateurs sonnette et d'autres alimentations en courant commutées (pour éviter les interférences).
- Ne posez pas les câbles du bus système avec des câbles 230 V.
- N'utilisez pas un câble commun pour les câbles de raccordement des systèmes d'ouverture de porte et les lignes du bus système.
- Évitez les transitions entre différents types de câble.
- Dans un câble à quatre conducteurs ou plus, utilisez uniquement 2 conducteurs pour le bus système.
- En cas de bouclage, n'installez jamais le bus système entrant et sortant dans un même câble.
- N'installez jamais le bus système intérieur et extérieur dans un même câble.

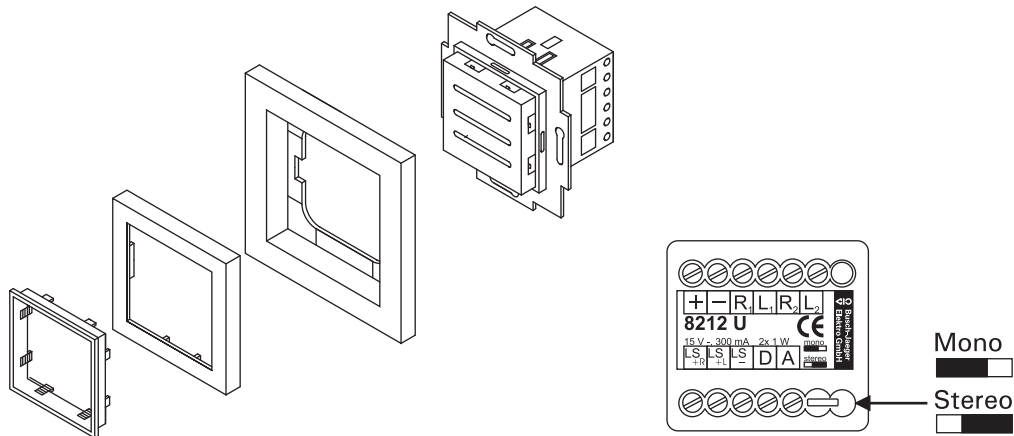


Fig. 3 : Montage

1. Branchez les câbles au mécanisme encastré.
2. Montez le mécanisme à encastrer.
3. Enfichez la plaque centrale et le cadre sur le mécanisme à encastrer (voir la figure).

6.4 Raccordement électrique

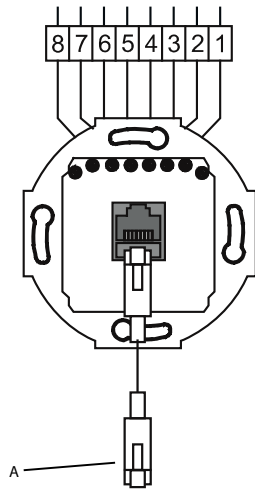


Fig. 4 : Schéma de raccordement

N°	Affectation
8 (+)	
7 (-)	
6 (R1)	Canal droit 1
5 (L1)	Canal gauche 1
4 (R2)	Canal droit 2
3 (L2)	Canal gauche 2
2 (A)	
1 (D)	
A	Connecteur BUS AUDIO

6.4.1 Possibilités d'installation / de raccordement

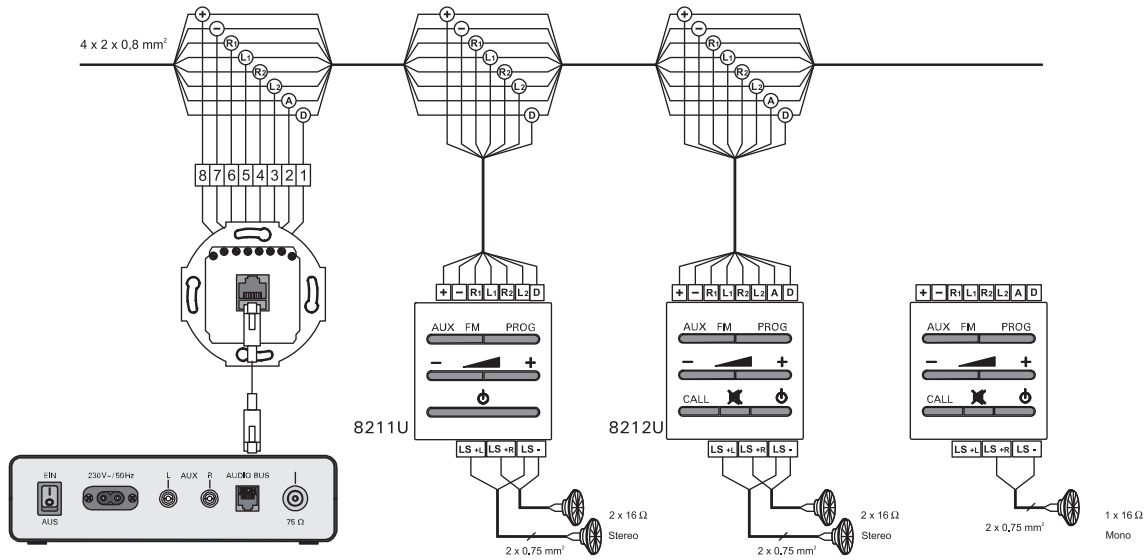


Fig. 5: Raccordement électrique

Une entreprise du groupe ABB

Busch-Jaeger Elektro GmbH

Case postale
58505 Lüdenscheid

Freisenbergstraße 2
58513 Lüdenscheid
Allemagne

www.BUSCH-JAEGER.de

info.bje@de.abb.com

Service commercial central :

Tél. : +49 (0) 2351 956-1600

Fax : +49 (0) 2351 956-1700

Nota

Nous réservons le droit de modifier à tout moment les spécifications techniques ou le contenu de ce document, sans avis préalable.

Les commandes sont soumises aux conditions détaillées conclues. ABB décline toute responsabilité pour les erreurs ou oublis éventuels concernant ce document.

Nous réservons tous les droits liés à ce document ainsi qu'aux thèmes et illustrations qu'il contient. Toute reproduction, communication à un tiers ou utilisation du contenu, même partiel, est interdite sans l'accord écrit préalable d'ABB.

Copyright© 2012 Busch-Jaeger Elektro GmbH

Tous droits réservés