

# Käyttöohje Busch-AudioWorld®

## Busch-AudioWorld® Vahvistinyksikkö 8211 / 8212 U



1	Turvallisuus.....	3
2	Määräysten mukainen käyttö .....	3
2.1	Ympäristö.....	3
3	Käyttö.....	4
3.1	Painikevaraus .....	4
3.1.1	8211 Näyttöpainikkeet.....	4
3.1.2	8212 Näyttöpainikkeet.....	4
3.2	Laitetoiminnot.....	5
3.2.1	Kiertopuhelun äänenvoimakkuuden tallentaminen.....	5
3.2.2	Loudness-toiminto.....	5
3.2.3	Sleep-toiminto .....	5
4	Tekniset tiedot.....	6
5	Rakenne ja toiminta .....	6
5.1	Toiminta- ja varusteluominaisuudet .....	6
5.2	8211 U Vahvistinyksikkö .....	6
5.3	8212 U Intercom-vahvistinyksikkö.....	6
5.4	Yhdistelymahdollisuudet .....	7
6	Asennus ja sähköliitäntä .....	8
6.1	Asennus .....	8
6.2	Asentajaa koskevat vaatimukset.....	8
6.3	Yleisiä asennusohjeita .....	9
6.4	Sähköliitäntä .....	10
6.4.1	Asennus- / liitäntämahdollisuudet .....	11

## 1 Turvallisuus



### Varoitus

#### Sähköinen jännite!

230 voltin sähköisen jännitteen aiheuttama hengen- ja palovaara.

- 230 voltin sähköverkkoon kohdistuvia töitä saavat suorittaa vain valtuutetut sähköalan ammattilaiset!
- Verkkojännite on katkaistava ennen asennusta / purkamista!!

## 2 Määräysten mukainen käyttö

Laite on osa Busch-AudioWorld® -järjestelmää ja se on tarkoitettu ainoastaan luvussa ”Rakenne ja toiminta” kuvattuun käyttöön toimitukseen sisältyviä ja hyväksytyjä komponentteja käyttäen. Laitteen saa asentaa vain kuiviin sisätiloihin.

### 2.1 Ympäristö



#### Muista suojella ympäristöä!

Käytettyjä sähkö- ja elektroniikkalaitteita ei saa hävittää kotitalousjätteiden seassa.

- Laitteessa on tärkeitä raaka-aineita, joita voi käyttää uudelleen. Laite on siksi luovutettava asianmukaiseen vastaanottopisteeseen.

Kaikki pakkausmateriaalit ja laitteet ovat varustettu asianmukaista hävittämistä koskevilla merkinnöillä ja tarkastussineteillä. Pakkausmateriaalit ja sähkölaitteet ja/tai niiden osat on aina vietävä asianmukaiseen keräyspisteeseen tai hävitettävä valtuutetun jätehuoltoyrityksen kautta.

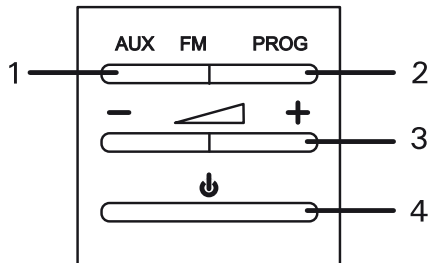
Tuotteet vastaavat lakisääteisiä määräyksiä, erityisesti sähkö- ja elektroniikkalaitelakia ja REACH-säädöstä. (EU-direktiivi 2002/96/EY WEEE ja 2002/95/EY RoHS)

(EU-REACH-säädös ja laki säädöksen noudattamisesta (EY) nro. 1907/2006)

## 3 Käyttö

### 3.1 Painikevaraus

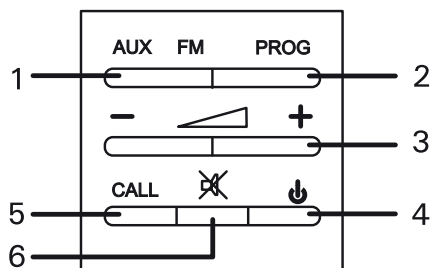
#### 3.1.1 8211 Näyttöpainikkeet



Kuva 1: Vakionäkymä

Nro	Toiminto
1	Vaihto ulkoisen lähteen ja radion (keskuksen) välillä
2	Tallennettujen FM-asemien (keskuksen) haku
3	Äänenvoimakkuuden säätäminen
4	PÄÄLLE/POIS/automaattinen poiskytkentätoiminto Painaminen PÄÄLLE-tilassa yli 3 s ajan: automaattinen poiskytkentä n. 30 minuutin jälkeen.

#### 3.1.2 8212 Näyttöpainikkeet



Kuva 2: Vakionäkymä

Nro	Toiminto
1	Vaihto ulkoisen lähteen ja radion (keskuksen) välillä
2	Tallennettujen FM-asemien (keskuksen) haku
3	Äänenvoimakkuuden säätäminen
4	PÄÄLLE/POIS/automaattinen poiskytkentätoiminto Painaminen PÄÄLLE-tilassa yli 3 s ajan: automaattinen poiskytkentä n. 30 minuutin jälkeen.
5	Kiertopuhelu kaikkiin vahvistusyksikköihin 8212U (pidä puhuessasi painike painettuna)
6	Kiertopuhelun hylkääminen

## 3.2 Laitetoiminnot

### 3.2.1 Kiertopuhelun äänenvoimakkuuden tallentaminen

Paina kiertopuhelun aikana äänenvoimakkuuden säätelyä kiertopuhelun äänenvoimakkuuden tallentamiseksi.



#### Ohje

Kiertopuheluiden äänenvoimakkuus riippuu audiotoston äänenvoimakkuudesta.

### 3.2.2 Loudness-toiminto

### 3.2.3 Sleep-toiminto

Vahvistinyksikkö tarjoaa automaattisen poiskytkentätoiminnon n. 30 minuutin kuluttua.

1. Paina painiketta "PÄÄLLE/POIS" vähintään 3 sekunnin ajan!  
Oranssi LED syttyy palamaan painikkeen "PÄÄLLE/POIS" vasemmalla puolella.  
Automaattinen poiskytkentä n. 30 minuutin jälkeen on aktivoitu!

## 4 Tekniset tiedot



### Tärkeä huomautus!

Laitteen saa liittää vain SELV/PELV-suojauksella varustettuihin laitteisiin.

Nimike	Arvo
Käyttöjännite:	15 V
Maks. sähkönotto:	300 mA
Lähtöteho:	2 x 1 W, 16 ohmia
Kotelointiluokka:	IP 20

## 5 Rakenne ja toiminta

### 5.1 Toiminta- ja varusteluominaisuudet

#### 5.2 8211 U Vahvistinyksikkö

Äänenvoimakkuuden yksilölliseen säätämiseen.

- Vaihto radion ja ulkoisen musiikkilähteen välillä.
- Kahdeksan kanavapaikkaa
- Keskitetyn radio-ohjelman edelleenkytkentään.
- Mono-/stereokäytölle. Varustettu automaattisella Loudness-toiminnolla.
- Valinnaisesti automaattinen poiskytkentä 30 minuutin kuluttua. (Sleep-toiminto).

#### 5.3 8212 U Intercom-vahvistinyksikkö

Busch-AudioWorld®-järjestelmävahvistin.

- Äänenvoimakkuuden yksilölliseen säätämiseen .
- Vaihto radion ja ulkoisen musiikkilähteen välillä.
- Kahdeksan kanavapaikkaa
- Keskitetyn radio-ohjelman edelleenkytkentään.
- Varustettu puhepainikkeella ja integroidulla mikrofoniilla puhetiedotuksia varten muille Intercom-vahvistin-yksiköille (8212 U).
- Puhetiedotusten valinnainen deaktivointi (do not disturb).
- Mono-/stereokäytölle.
- Varustettu automaattisella Loudness-toiminnolla.
- Valinnaisesti automaattinen poiskytkentä 30 minuutin kuluttua. (Sleep-toiminto).

5.4 Yhdistelmämahdollisuudet

	 8211 U	 8212 U		 8211 U	 8212 U
 0247		X	 8209-101	X	
 1751-2x	X	X	 8221 U	X	
 1751-7x	X		 822X EB	X	
 1751-8x	X		 8251-2x	X	
 2147 U-x	X		 8251-21x	X	X
 8202	X		 8251-8x	X	
 8201		X			
 8208	X				

## 6 Asennus ja sähköliitäntä

### 6.1 Asennus



#### Varoitus

##### Sähköinen jännite!

230 voltin sähköisen jännitteen aiheuttama hengenvaara pienjännitejohdon oikosulun yhteydessä.

- Pienjännitejohtoja ja 230 voltin johtoja ei saa sijoittaa yhdessä uppoasennettavaan rasiaan!

### 6.2 Asentajaa koskevat vaatimukset



#### Varoitus

##### Sähköinen jännite!

Laitteet saa asentaa vain, mikäli asentajalla on tarvittavat sähkötekniset tiedot ja taidot.

- Virheellinen asennus voi vaarantaa asentajan ja sähköisen laitteiston käyttäjien hengen.
- Virheellinen asennus voi aiheuttaa vakavia esinevahinkoja, kuten esim. tulipalon.

Asennuksessa tarvitaan vähintään seuraavia tietoja/taitoja ja seuraavat olosuhteet:

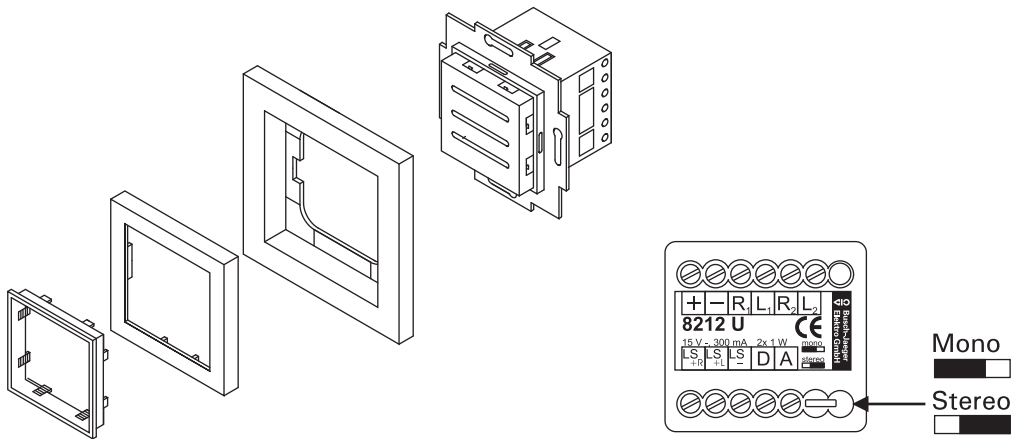
- Noudata nk. ”viittä asennussääntöä” (DIN VDE 0105, EN 50110):
  1. Irtikytkentä;
  2. suojaaminen uudelta päällekytkennältä;
  3. jännitteettömän tilan toteaminen;
  4. maadoitus ja oikosulku;
  5. vieressä sijaitsevien, jännitteen alaisten osien peittäminen tai suojaaminen.
- Käytä soveltuvia henkilökohtaisia suojarusteita.
- Käytä vain tarkoitukseen soveltuvia työkaluja ja mittausvälineitä.
- Tarkista jännitteensyöttöverkon tyyppi (TN-järjestelmä, IT-järjestelmä, TT-järjestelmä) varmistaaksesi, että sitä koskevia liitäntäedellytyksiä noudatetaan (klassinen nollaus, suojamaadoitus, tarvittavat lisätoimenpiteet jne.).

UA-yksikön saa asentaa vain standardin DIN 49073-1, osa 1, mukaisiin uppoasennettaviin laiterasioihin tai soveltuviin pinta-asennettaviin rasioihin.



### 6.3 Yleisiä asennusohjeita

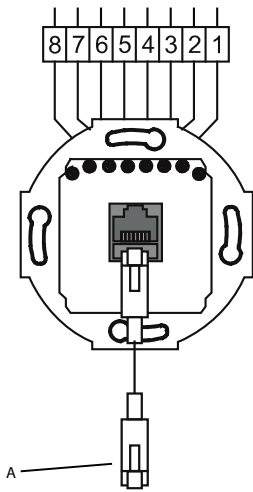
- Sovita johtoverkon kaikki haarat yhteen kytketyn väylälaitteen kautta (esim. sisäasema, ulkoasema, järjestelmälaite).
- Älä asenna järjestelmäkeskusta suoraan soittokellojen muuntajien ja muiden kytkettyjen jännitteensyöttöjen viereen (häiriöiden välttämiseksi).
- Älä sijoita järjestelmäväylän johtoja yhdessä 230 V-johtojen kanssa.
- Älä käytä yhteisiä kaapeleita oven avaajille ja järjestelmäväylän johdoille.
- Vältä erilaisten kaapelityyppien välisiä siirtymäkohtia.
- Käytä neli- tai monijohtimisessa kaapelissa vain kahta johdinta järjestelmäväylälle.
- Ketjutettaessa tulevaa ja lähtevää järjestelmäväylää niitä ei saa koskaan sijoittaa saman kaapelin sisälle.
- Älä koskaan sijoita sisä- ja ulk Väylää saman kaapelin sisäpuolelle.



Kuva 3: Asennus

1. Kytke kaapelit UA-yksikköön.
2. Asenna UA-yksikkö.
3. Työnnä keskuslevy yhdessä kehyksen kanssa UA-yksikköön (ks. kuva).

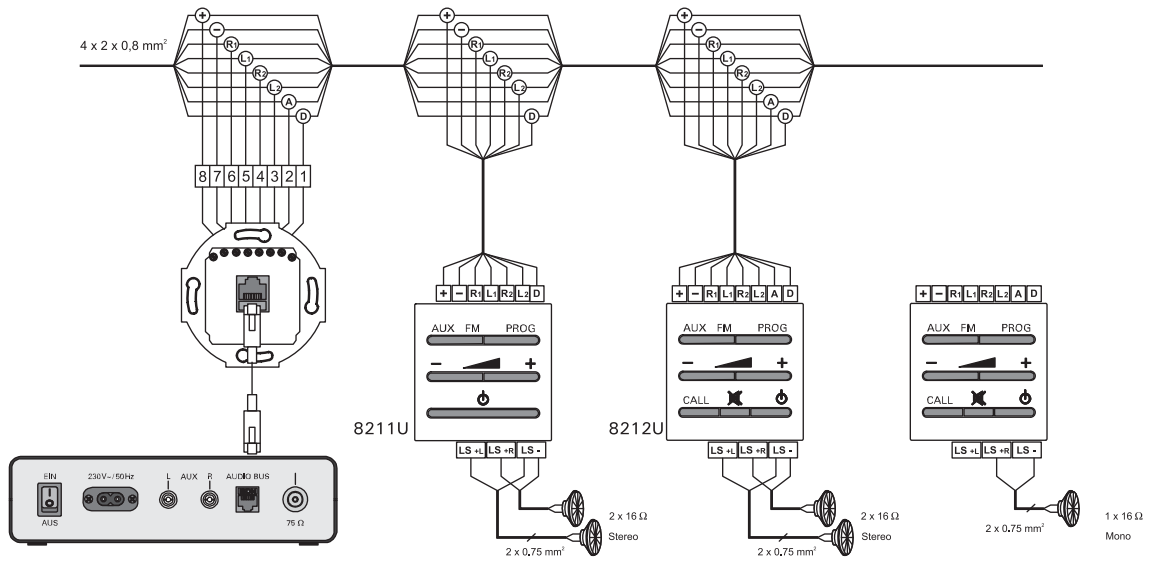
#### 6.4 Sähköliitäntä



Kuva 4: Liitäntäkaavio

Nro	Järjestys
8 (+)	
7 (-)	
6 (R1)	Oikea kanava 1
5 (L1)	Vasen kanava 1
4 (R2)	Oikea kanava 2
3 (L2)	Vasen kanava 2
2 (A)	
1 (D)	
A	AUDIO BUS -liitäntä

6.4.1 Asennus- / liitäntämahdollisuudet



Kuva 5: Sähköliitäntä

ABB-ryhmään kuuluva yritys

**Busch-Jaeger Elektro GmbH**

Postfach  
58505 Lüdenscheid

Freisenbergstraße 2  
58513 Lüdenscheid  
Germany

**www.BUSCH-JAEGER.de**

info.bje@de.abb.com  
Germany

**Keskusmyyntipalvelu:**

Puh.: +49 (0) 2351 956-1600  
Faksi: +49 (0) 2351 956-1700

**Ohje**

Pidätämme itsellämme oikeuden teknisiin ja tätä dokumenttia koskeviin muutoksiin milloin vain ja ilman erillistä ilmoitusta.

Tilausten osalta pätevät sovitut yksityiskohtaiset tiedot. ABB ei ota minkäänlaista vastuuta tässä dokumentissa olevista mahdollisista virheistä tai puutteista.

Pidätämme itsellämme kaikki tätä dokumenttia ja sen tietoja ja kuvia koskevat oikeudet.

Jäljentäminen, tietojen luovuttaminen kolmansille tahoille tai sisällön käyttö, myös osittainen, ilman ABB:n erillistä lupaa on kielletty.

Copyright© 2012 Busch-Jaeger Elektro GmbH

Kaikki oikeudet pidätetään