

Manual de instrucciones Busch-AudioWorld®

AudioWorld® de Busch Inserto de amplificador 8211 / 8212 U



1	Seguridad	3
2	Uso conforme al fin previsto	3
2.1	Medio ambiente	3
3	Manejo	4
3.1	Asignación de teclas	4
3.1.1	8211 Teclas del display.....	4
3.1.2	8212 Teclas del display.....	4
3.2	Funciones de los aparatos	5
3.2.1	Guardar el volumen de la difusión rápida.....	5
3.2.2	Función Loudness.....	5
3.2.3	Función Sleep	5
4	Datos técnicos	6
5	Estructura y funcionamiento	6
5.1	Características de funcionamiento y de equipamiento.....	6
5.2	8211 U Inserto del amplificador	6
5.3	8212 U Inserto del amplificador Intercom.....	6
5.4	Posibilidades de combinación.....	7
6	Montaje y conexión eléctrica.....	8
6.1	Montaje	8
6.2	Requisitos del instalador	8
6.3	Indicaciones generales de montaje.....	9
6.4	Conexión eléctrica	10
6.4.1	Posibilidades de instalación / conexión.....	11

1 Seguridad



Advertencia

¡Tensión eléctrica!

Peligro de muerte y de incendio por la tensión eléctrica de 230 V.

- Los trabajos en la red de 230V se deberán ejecutar, exclusivamente, por electricistas cualificados.
- ¡Desconecte la tensión de red, antes de proceder al montaje o desmontaje!

2 Uso conforme al fin previsto

El aparato es parte del sistema AudioWorld® de Busch y solo es adecuado para el uso explicado en el capítulo "Estructura y funcionamiento" con los componentes suministrados y autorizados. El equipo solo puede ser instalado en estancias secas.

2.1 Medio ambiente



¡Piense en la protección del medio ambiente!

Los aparatos eléctricos y electrónicos usados no se pueden desechar en la basura doméstica.

- El equipo contiene materiales valiosos que pueden reutilizarse. De modo que entregue el equipo en los puntos de recogida correspondientes.

Todos los materiales de embalaje y aparatos llevan marcas y sellos de homologación, para garantizar que puedan ser eliminados conforme a las prescripciones pertinentes. Los materiales de embalaje, aparatos eléctricos o sus componentes, se deberán eliminar a través de los centros de recogida o empresas de eliminación de desechos autorizados para tal fin.

Los productos cumplen los requisitos legales, especialmente la ley sobre los equipos eléctricos y electrónicos y la ordenanza REACH.

(Directiva de la UE 2002/96/CE WEEE y la 2002/95/CE (RoHS))

(Ordenanza de la UE REACH y ley de ejecución de la ordenanza (CE) n.º1907/2006)

3 Manejo

3.1 Asignación de teclas

3.1.1 8211 Teclas del display

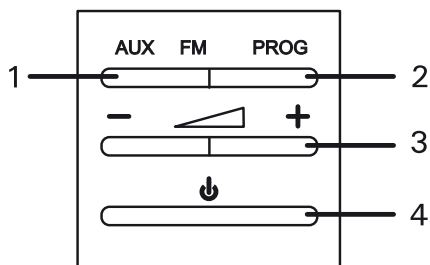


Fig. 1: Vista estándar

N.º	Función
1	Cambio entre fuente externa y radio (central)
2	Abrir emisoras FM guardadas (central)
3	Regulación del volumen
4	Función automática de desconexión ENCENDIDO/APAGADO Si se pulsa durante más de 3 s en el estado de encendido: se apagará automáticamente tras aprox. 30 minutos

3.1.2 8212 Teclas del display

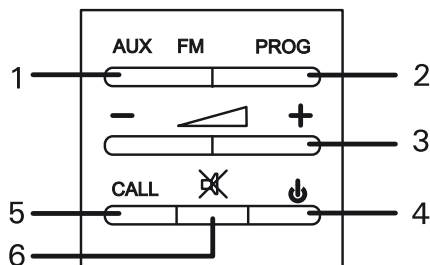


Fig. 2: Vista estándar

N.º	Función
1	Cambio entre fuente externa y radio (central)
2	Abrir emisoras FM guardadas (central)
3	Regulación del volumen
4	Función automática de desconexión ENCENDIDO/APAGADO Si se pulsa durante más de 3 s en el estado de encendido: se apagará automáticamente tras aprox. 30 minutos
5	Difusión rápida de todos los insertos del amplificador 8212U (mantenga la tecla apretada cuando hable)
6	Suprimir la difusión rápida

3.2 Funciones de los aparatos

3.2.1 Guardar el volumen de la difusión rápida

Para guardar el volumen de la difusión rápida accione la regulación del volumen durante una difusión rápida.



Nota

El volumen de la difusión rápida es independiente del volumen de reproducción audio.

3.2.2 Función Loudness

3.2.3 Función Sleep

El inserto del amplificador le ofrece una función de desconexión automática tras aprox. 30 minutos.

1. ¡Pulse la tecla "ON / OFF" como mínimo durante 3 segundos!
Un LED naranja empezará a encenderse en el lado izquierdo de la tecla "ON /OFF".
¡La desconexión automática se activará tras aprox. 30 minutos!

4 Datos técnicos



¡Información importante!

El aparato se tiene que conectar, exclusivamente, con aparatos que correspondan a la medida de protección SELV/PELV.

Denominación	Valor
Tensión de servicio:	15 V
Consumo máx. de corriente:	300 mA
Potencia de salida:	2 x 1 W a 16 Ohm
Clase de protección:	xIP 20

5 Estructura y funcionamiento

5.1 Características de funcionamiento y de equipamiento

5.2 8211 U Inserto del amplificador

Para una regulación individual del volumen.

- Con conmutación entre radio y fuente externa de música.
- Ocho puestos de emisoras
- Para la transferencia del canal central de radio.
- Para la operación mono /estéreo. Con función automática Loudness.
- Se puede elegir una desconexión automática tras 30 min. (Función Sleep).

5.3 8212 U Inserto del amplificador Intercom

Amplificador del sistema AudioWorld® de Busch.

- Para una regulación individual del volumen.
- Con conmutación entre radio y fuente externa de música.
- Ocho puestos de emisoras
- Para la transferencia del canal central de radio.
- Con botón de conversación y micrófono integrado para avisos de voz a otros insertos del amplificador Intercom (8212 U).
- También puede desactivar los avisos de voz (do not disturb, no molestar).
- Para la operación mono /estéreo.
- Con función automática Loudness.
- Se puede elegir una desconexión automática tras 30 min. (Función Sleep).

5.4 Posibilidades de combinación

	 8211 U	 8212 U		 8211 U	 8212 U
 0247		X	 8209-101	X	
 1751-2x	X	X	 8221 U	X	
 1751-7x	X		 822X EB	X	
 1751-8x	X		 8251-2x	X	
 2147 U-x	X		 8251-21x	X	X
 8202	X		 8251-8x	X	
 8201		X			
 8208	X				

6 Montaje y conexión eléctrica

6.1 Montaje



Advertencia

¡Tensión eléctrica!

Peligro de muerte debido a una tensión eléctrica de 230 V si se produce un cortocircuito en la línea de baja tensión.

- ¡Los cables de baja tensión y de 230 V no se pueden colocar a la vez en la una caja empotrable!

6.2 Requisitos del instalador



Advertencia

¡Tensión eléctrica!

Instalar los aparatos solo si cuenta con los conocimientos y la experiencia en electrotécnica necesarios.

- Si la instalación se realiza de forma inadecuada podrá en poner en peligro su propia vida y la de los usuarios de la instalación eléctrica.
- Si la instalación se realiza de forma inadecuada se pueden dar daños materiales graves, por ejemplo, incendios.

Se entiende como conocimientos especializados y condiciones para la instalación como mínimo:

- Uso de las "cinco reglas de seguridad" (DIN VDE 0105, EN 50110):
 1. Desconectar;
 2. Asegurar para que no se pueda volver a conectar;
 3. Determinar que no haya tensión;
 4. Conectar a tierra y cortocircuitar;
 5. Cubrir o aislar los componentes adyacentes que se encuentren bajo tensión.
- Usar un equipo adecuado de protección personal.
- Usar solo herramientas y aparatos de medición adecuados.
- Comprobar el tipo de la red de alimentación de tensión (sistema TN, sistema IT, sistema TT) para asegurar las condiciones siguientes de conexión (puesta a tierra clásica, puesta a tierra de protección, medidas de protección necesarias, etc.).

El elemento empotrable solo se puede montar en cajas empotrables según DIN 49073-1, parte 1 o en cajas sobre revoque adecuadas.

6.3 Indicaciones generales de montaje

- Termine todas las derivaciones de la red de líneas mediante un aparato de bus conectado (p. ej., la estación interior, la estación exterior, el aparato del sistema).
- No monte la central del sistema en las inmediaciones de los transformadores del timbre y otras fuentes de alimentación de tensión activadas (para evitar interferencias).
- No coloque las líneas del sistema de bus junto con líneas de 230 V.
- No use cables comunes para las líneas de conexión de abridores de puertas y las líneas del sistema de bus.
- Evite transiciones entre los diferentes tipos de cable.
- Use en un cable de cuatro o más hilos solo dos hilos para el sistema de bus.
- Cuando pase el bucle nunca coloque el sistema de bus entrante y el saliente dentro de un cable.
- Nunca coloque el sistema de bus interior y el exterior dentro de un cable.

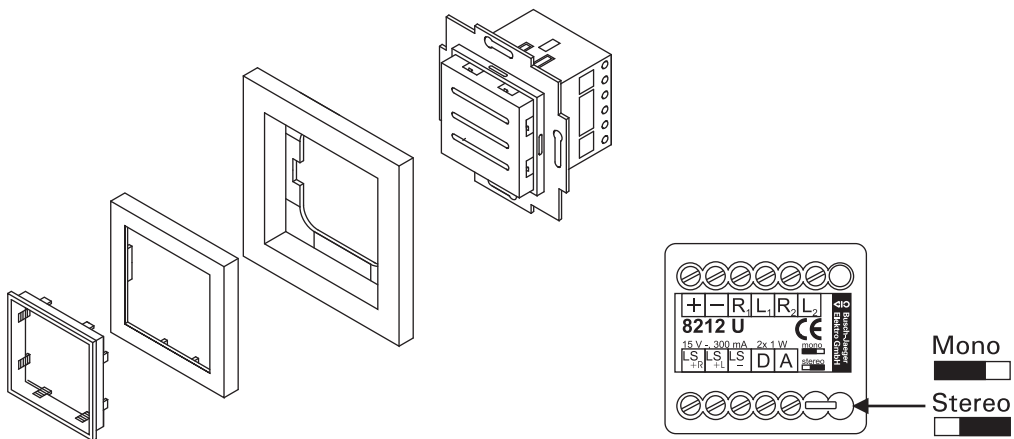


Fig. 3: Montaje

1. Conecte el cable al elemento empotrable-.
2. Monte el elemento empotrable-.
3. Conectar la placa central con el bastidor en el inserto empotrable (véase la figura).

6.4 Conexión eléctrica

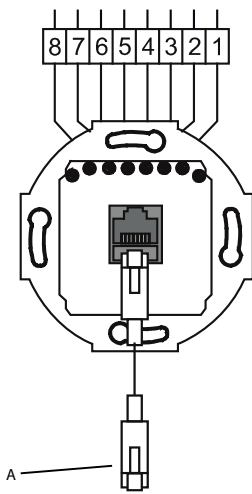


Fig. 4: Esquema de conexión

N.º	Asignación
8 (+)	
7 (-)	
6 (R1)	Canal derecho 1
5 (L1)	Canal izquierdo 1
4 (R2)	Canal derecho 2
3 (L2)	Canal izquierdo 2
2 (A)	
1 (D)	
A	Conexión BUS DE AUDIO

6.4.1 Posibilidades de instalación / conexión

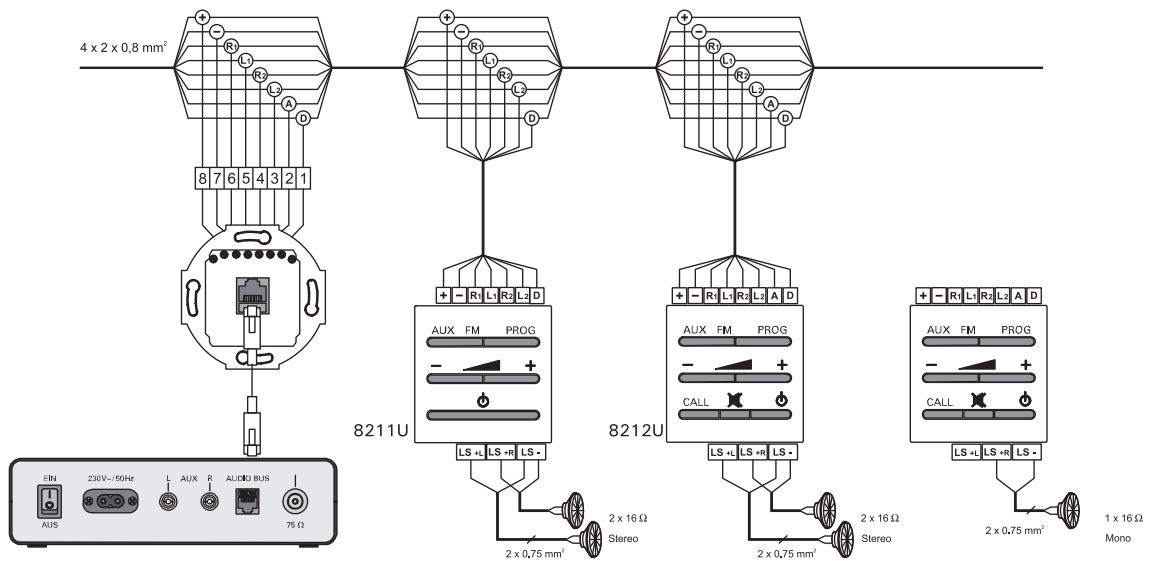


Fig. 5: Conexión eléctrica

Una empresa del grupo ABB

Busch-Jaeger Elektro GmbH

Casilla postal
58505 Lüdenscheid

Freisenbergstraße 2
58513 Lüdenscheid
Germany

www.BUSCH-JAEGER.de

info.bje@de.abb.com

Servicio central de ventas:

Tel.: +49 (0) 2351 956-1600

Fax: +49 (0) 2351 956-1700

Nota

Queda reservado el derecho a realizar modificaciones técnicas así como modificaciones en el contenido sin aviso previo.

En los pedidos las indicaciones acordadas detalladas serán válidas. ABB no se hace en ningún modo responsable de cualquier fallo o falta de datos de este documento.

Quedan reservados todos los derechos de este documento y los objetos e ilustraciones contenidos en el mismo.

Sin la autorización expresa de ABB queda terminantemente prohibida la reproducción total o parcial de este documento, así como su uso indebido y / o su exhibición o comunicación a terceros.

Copyright© 2012 Busch-Jaeger Elektro GmbH

Quedan reservados todos los derechos